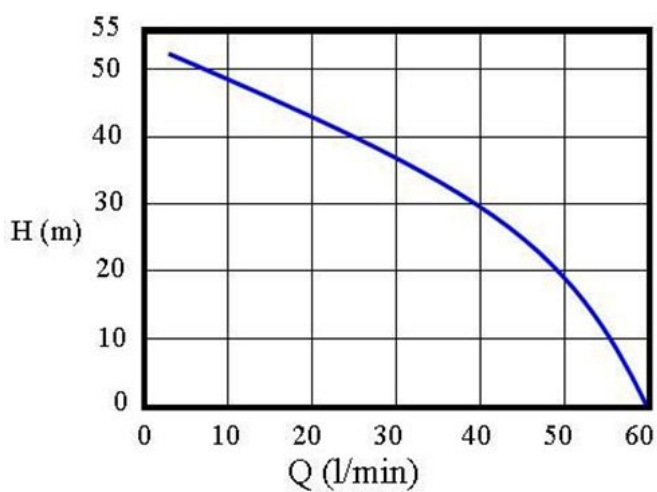


Vodárny vhodné k čerpání čisté vody bez pevných příměsí a abrasivního materiálu.



Konstrukční charakteristiky

- těleso čerpadla z litiny
- oběžné kolo z mosazi
- hřídel z nerezové oceli
- mechanická ucpávka z grafitu a protipříruba z keramiky
- tlaková nádoba 24-80 l
- vak tlakové nádoby z pryže

Motor

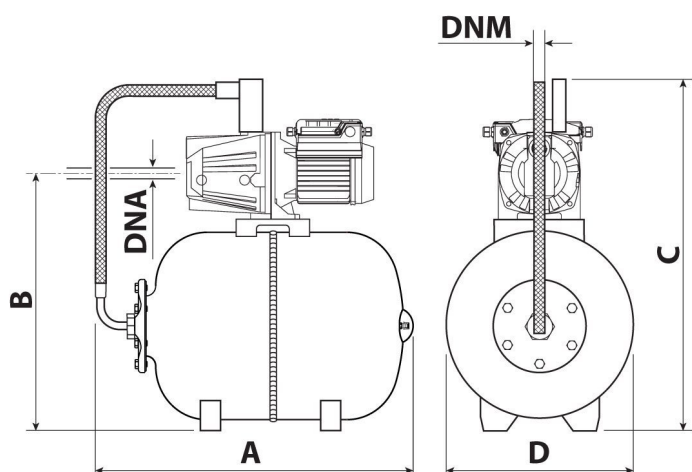
- uzavřený, chlazený zvnějšku
- krytí IP44
- třída izolace F
- jednofázové provedení s trvale zabudovaným kondenzátorem
- tepelná ochrana ve vinutí motoru
- rychlost otáček 2850 ot./min.
- flexikabel 1,5 m

Použití

- typ kapaliny: čistá voda bez pevných příměsí a abrasivního materiálu
- max. doporučená výška sání se zpětnou klapkou 8 m
- max. pracovní tlak: 10 bar
- max. teplota čerpané kapaliny: 40 °C

Aplikace

- malá tlaková zařízení
- domácí vodárny
- zavlažování



Typ:	50
Příkon:	750 W
Q max:	3600 l/h
Dopravní výška:	56 m
Napětí:	230 V
Hmotnost:	22 kg
Max. teplota:	40 °C
Délka kabelu:	1,5 m
Rozměry A:	610 mm
Rozměry B:	510 mm
Rozměry C:	640 mm
Rozměry D:	360 mm
Rozměry DNA:	1"
Rozměry DNM:	1"
Zapínací a vypínací tlak:	2 - 3,5 bar
Objem nádoby:	50 l
Sací schopnost:	8 m
Max- pracovní přetlak:	10 bar