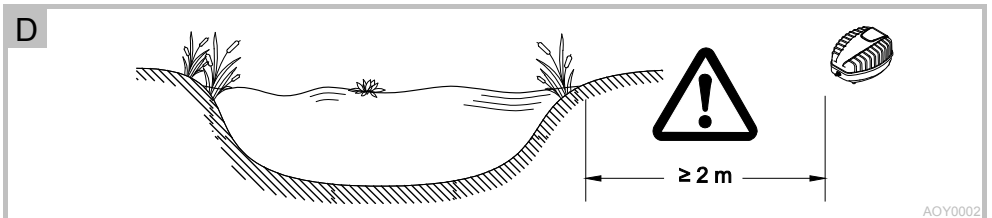
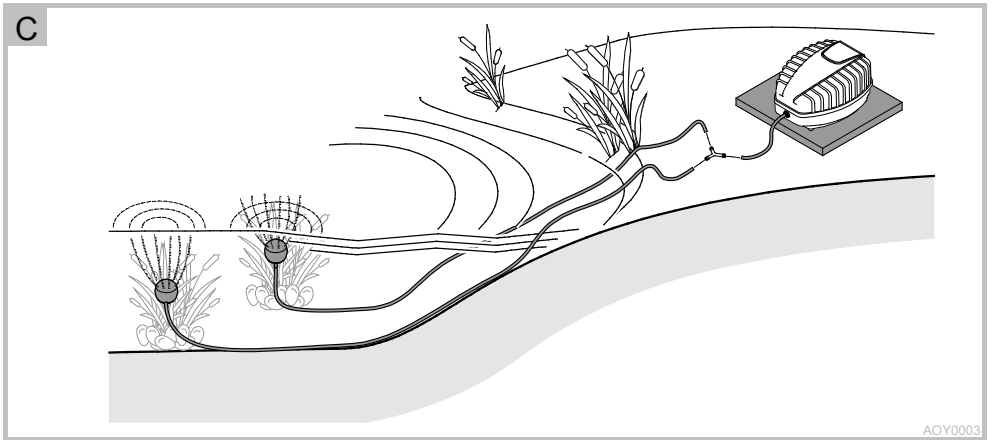
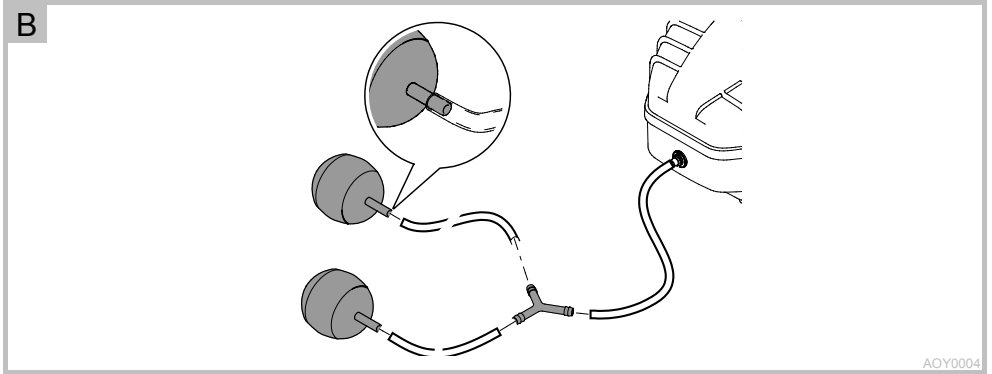
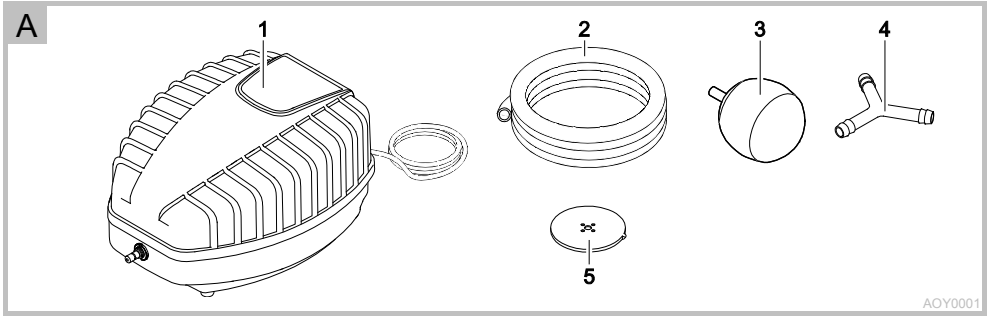




AquaOxy 500

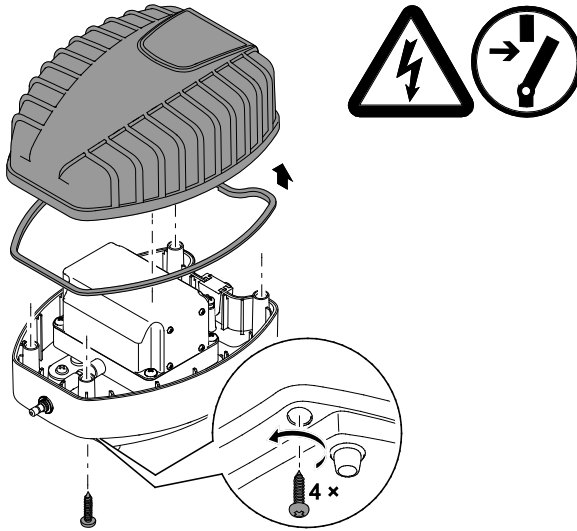
DE	Gebrauchsanleitung
EN	Operating instructions
FR	Notice d'emploi
NL	Gebruiksaanwijzing
ES	Instrucciones de uso
PT	Instruções de uso
IT	Istruzioni d'uso
DA	Brugsanvisning
NO	Bruksanvisning
SV	Bruksanvisning
FI	Käyttöohje
HU	Használati útmutató
PL	Instrukcja użytkowania
CS	Návod k použití
SK	Návod na použitie
SL	Navodila za uporabo
HR	Uputa o upotrebi
RO	Instrucțiuni de folosință
BG	Упътване за употреба
UK	Посібник з експлуатації
RU	Руководство по эксплуатации
CN	使用说明书





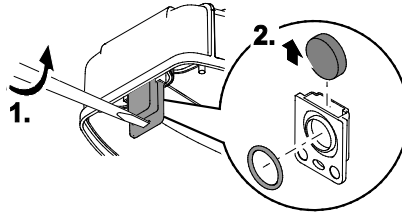


E



AOY0005

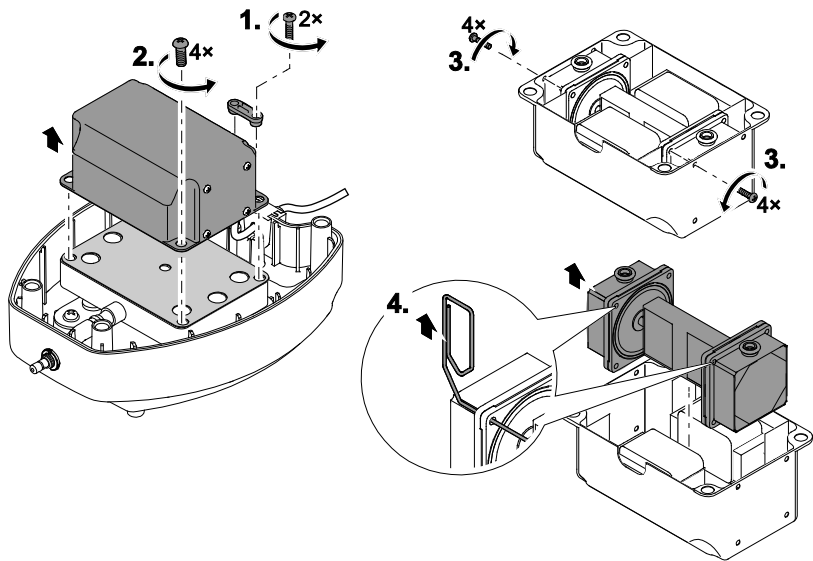
F



AOY0006

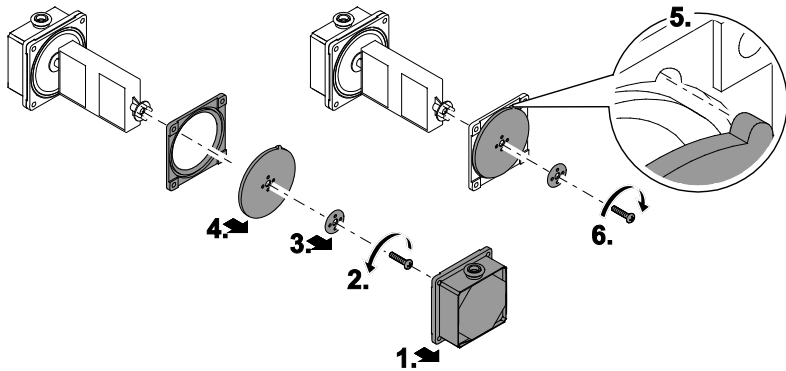


G



AOY0009

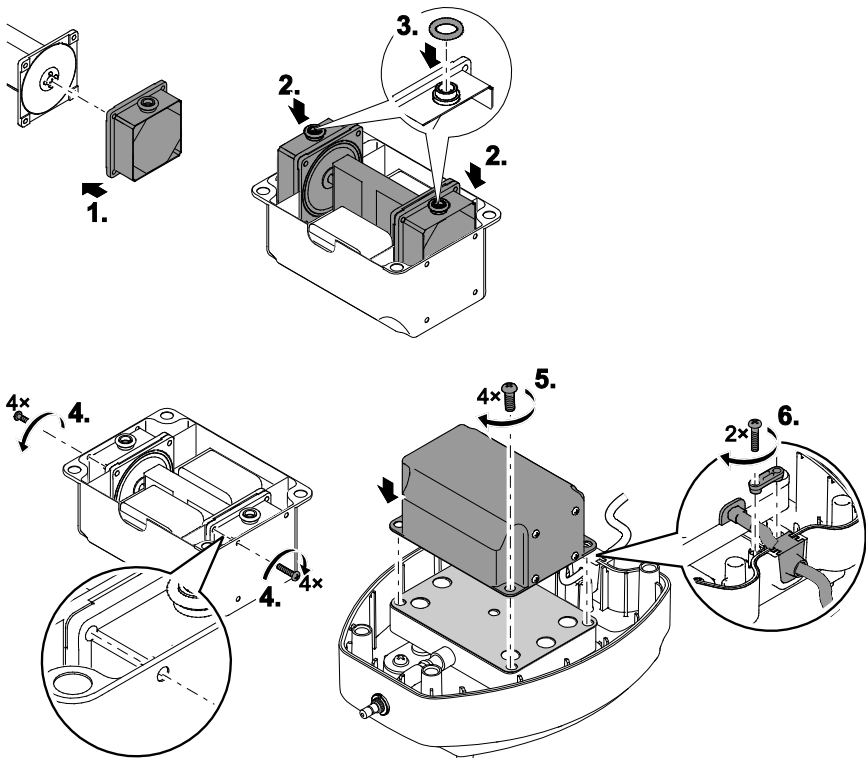
H



AOY0010



1



AOY0007

WARNUNG

- Dieses Gerät kann von Kindern ab 8 Jahren und darüber sowie von Personen mit verringerten physischen, sensorischen oder mentalen Fähigkeiten oder Mangel an Erfahrung und Wissen benutzt werden, wenn sie beaufsichtigt oder bezüglich des sicheren Gebrauchs des Gerätes unterwiesen wurden und die daraus resultierenden Gefahren verstehen.
- Kinder dürfen nicht mit dem Gerät spielen.
- Reinigung und Benutzerwartung dürfen nicht von Kindern ohne Beaufsichtigung durchgeführt werden.
- Tod oder schwere Verletzungen durch Stromschlag sind möglich! Bevor Sie ins Wasser greifen, alle elektrischen Geräte im Wasser vom Stromnetz trennen.
- Das Gerät muss über eine Fehlerstrom-Schutzeinrichtung mit einem Bemessungsfehlerstrom von maximal 30 mA abgesichert sein.
- Gerät nicht verwenden, wenn elektrische Leitungen oder Gehäuse beschädigt sind.
- Eine beschädigte Anschlussleitung kann nicht ersetzt werden. Gerät entsorgen.
- Gerät niemals in Wasser oder andere Flüssigkeiten tauchen.

Sicherheitshinweise

Vorschriftsmäßige elektrische Installation

- Elektrische Installationen müssen den nationalen Errichterbestimmungen entsprechen und dürfen nur von einer Elektrofachkraft vorgenommen werden.
- Eine Person gilt als Elektrofachkraft, wenn sie auf Grund ihrer fachlichen Ausbildung, Kenntnisse und Erfahrungen befähigt und berechtigt ist, die ihr übertragenen Arbeiten zu beurteilen und durchzuführen. Das Arbeiten als Fachkraft umfasst auch das Erkennen möglicher Gefahren und das Beachten einschlägiger regionaler und nationaler Normen, Vorschriften und Bestimmungen.
- Bei Fragen und Problemen wenden Sie sich an eine Elektrofachkraft.
- Der Anschluss des Gerätes ist nur erlaubt, wenn die elektrischen Daten von Gerät und Stromversorgung übereinstimmen. Die Gerätedaten befinden sich auf dem Typenschild am Gerät, auf der Verpackung oder in dieser Anleitung.
- Verlängerungsleitungen und Stromverteiler (z. B. Steckdosenleisten) müssen für die Verwendung im Freien geeignet sein (spritzwassergeschützt).
- Der Sicherheitsabstand des Gerätes zum Wasser muss mindestens 2 m betragen.
- Steckverbindungen vor Feuchtigkeit schützen.
- Gerät nur an einer vorschriftsmäßig installierten Steckdose anschließen.

Sicherer Betrieb

- Gerät nicht an der elektrischen Leitung tragen oder ziehen.
- Leitungen geschützt vor Beschädigungen verlegen und darauf achten, dass niemand darüber fallen kann.
- Gehäuse des Gerätes oder zugehöriger Teile nur öffnen, wenn in dieser Anleitung ausdrücklich dazu aufgefordert wird.
- Nur die Arbeiten am Gerät durchführen, die in dieser Anleitung beschrieben sind. Wenn sich Probleme nicht beheben lassen, eine autorisierte Kundendienststelle oder im Zweifelsfall den Hersteller kontaktieren.
- Niemals technische Änderungen am Gerät vornehmen.
- Nur Original-Ersatzteile und –Zubehör für das Gerät verwenden.
- Halten Sie die Steckdose und den Netzstecker trocken.

Hinweise zu dieser Gebrauchsanleitung

Willkommen bei OASE Living Water. Mit dem Kauf des Produkks **AquaOxy 500** haben Sie eine gute Wahl getroffen. Lesen Sie vor der ersten Benutzung des Gerätes die Anleitung sorgfältig und machen Sie sich mit dem Gerät vertraut. Alle Arbeiten an und mit diesem Gerät dürfen nur gemäß der vorliegenden Anleitung durchgeführt werden. Beachten Sie unbedingt die Sicherheitshinweise für den richtigen und sicheren Gebrauch. Bewahren Sie diese Anleitung sorgfältig auf. Bei Besitzerwechsel geben Sie bitte die Anleitung weiter.

Symbole in dieser Anleitung

Warnhinweise

Die Warnhinweise in dieser Anleitung sind durch Signalworte klassifiziert, die das Ausmaß der Gefährdung anzeigen.



WARNUNG

- Bezeichnet eine möglicherweise gefährliche Situation.
- Bei Nichtbeachtung kann Tod oder schwerste Verletzung die Folge sein.



VORSICHT

- Bezeichnet eine möglicherweise gefährliche Situation.
- Bei Nichtbeachtung kann leichte oder geringfügige Verletzung die Folge sein.



HINWEIS

Informationen, die zum besseren Verständnis oder der Vorbeugung möglicher Sach- oder Umweltschäden dienen.

Weitere Hinweise

- A Verweis auf eine Abbildung, z. B. Abbildung A.
- Verweis auf ein anderes Kapitel.

Lieferumfang

<input type="checkbox"/> A	Beschreibung	Anzahl
1	AquaOxy 500	1 ST
2	Luftschlauch 5 m	2 ST
3	Belüfterstein	2 ST
4	Y-Verteiler	1 ST
5	Ersatzmembran	2 ST

Bestimmungsgemäße Verwendung

AquaOxy 500, "Gerät" genannt, darf ausschließlich wie folgt verwendet werden:

- Zur Belüftung und Versorgung von Gartenteichen mit Sauerstoff.
- Für den Einsatz in Springbrunnenanlagen und Teichen.
- Betrieb unter Einhaltung der technischen Daten.

Während der Winterperiode kann das Gerät als Eisfreihalter dienen, um zu verhindern, dass der Teich zufriert. Voraussetzung ist, dass der zulässige Kältegrad der Außentemperatur nicht überschritten wird.

Aufstellen und Anschließen

- B
 - Luftschläuche mit Belüfterstein und Y-Verteiler verbinden.
 - Y-Verteiler mittels Luftschlauch mit Belüfterpumpe verbinden.
 - Für die Aufstellung die Luftschläuche auf die gewünschte Länge kürzen.
 - Luftschläuche möglichst kurz halten.
- C, D
 - Gerät waagrecht, stand- und überflutungssicher aufstellen.
 - Gerät oberhalb des Wasserniveaus aufstellen, da es sonst durch zurücklaufendes Wasser beschädigt wird.
 - Mindestens 2 m Sicherheitsabstand zum Wasser einhalten.
 - Belüftersteine im Teich platzieren.
 - Luftschlauch/Luftschläuche geschützt und knickfrei verlegen, dabei möglichst kurz halten.

Inbetriebnahme

Einschalten: Gerät mit dem Netz verbinden. Das Gerät schaltet sich sofort ein.

Ausschalten: Gerät vom Netz trennen.

Störungsbeseitigung

Störung	Ursache	Abhilfe
Gerät läuft nicht	Netzspannung fehlt	Netzspannung überprüfen
Gerät fördert keine Luft oder die Fördermenge ist ungenügend	Belüftersteine verschmutzt	Belüftersteine reinigen oder ersetzen
	Luftfilter verschmutzt	Luftfilter reinigen oder ersetzen
	Luftschlauch abgeknickt oder porös	Luftschlauch knickfrei verlegen oder ersetzen
	Membran defekt	Beide Membranen ersetzen
Gerät ist ungewöhnlich laut	Membran defekt	Beide Membranen ersetzen

Reinigung und Wartung



WARNUNG

Tod oder schwere Verletzungen durch gefährliche elektrische Spannung!

- Bevor Sie ins Wasser greifen, Netzspannung aller im Wasser befindlichen Geräte abschalten.
- Vor Arbeiten am Gerät Netzspannung abschalten.

Gehäuse öffnen

- E
 - Schrauben am Gehäuseunterteil lösen und Gehäuseoberteil mit Dichtungsring vom Gehäuseunterteil abnehmen.

Luftfilter reinigen

So gehen Sie vor:

F

1. Filterhalter mit Hilfe eines Schraubendrehers aus dem Gehäuseoberteil entfernen.
2. Filtervlies entnehmen und ausklopfen oder ggf. ersetzen.
3. Filtervlies in den Filterhalter schieben.
 - Auf den O-Ring achten, er hält die Filterhalterung im Gehäuse fest.
4. Gerät in umgekehrter Reihenfolge zusammenbauen.

Motor ausbauen

Wenn die Luftfördermenge nachlässt, müssen die Membranen des Luftmotors ersetzt werden. Dazu muss der Luftmotor ausgebaut werden.

Voraussetzung: Das Gehäuse ist geöffnet. (→ Gehäuse öffnen)

So gehen Sie vor:

G

1. Schrauben der Kabelzugentlastung lösen und Netzanschlussleitung herausnehmen.
2. Schrauben am Motorgehäuse entfernen und Gehäuseoberenteil abheben.
 - Zwischen dem Gehäuseoberteil und dem Gehäuseunterteil befindet sich eine Dichtungsplatte. Sollte sie nicht liegenbleiben, muss sie beim Zusammenbau des Geräts eingelegt werden.
3. Schrauben an beiden Seiten des Motorgehäuses entfernen.
4. Motor aus Gehäuse nehmen.
 - Mit zwei zurechtgebogenen Büroklammern oder ähnlichem Werkzeug den Motor aus dem Gehäuse heben.

Membranen ersetzen

Voraussetzung: Der Motor ist entnommen. (→ Motor ausbauen)

So gehen Sie vor:

H

1. Luftkammer von Membranfassung abheben.
2. Schraube in der Stützscheibe lösen und entfernen.
3. Stützscheibe abziehen.
4. Membran aus der Membranfassung entfernen.
5. Neue Membran einsetzen.
 - Die Membrannase muss in der Aussparung der Membranfassung liegen und korrekt in der Nut sitzen.
6. Stützscheibe mit Schraube auf Membran festschrauben.
7. Nach dem Ersetzen der beiden Membranen: Motor einbauen. (→ Motor einbauen)

Motor einbauen

So gehen Sie vor:

I

1. Beidseitig: Luftkammer auf Membranhalterung setzen
2. Motor zurück in sein Gehäuse setzen.
 - Darauf achten, dass die Auslassstutzen nach oben zeigen.
3. Sicherstellen, dass die O-Ringe richtig auf den Auslassstutzen sitzen.
4. Motor auf beiden Seiten am Gehäuseoberteil festschrauben.
 - Erst die höher liegenden Schrauben eindrehen.
 - Schrauben über Kreuz festziehen!
5. Gehäuseoberteil auf Gehäuseunterteil setzen und über Kreuz festschrauben.
 - Darauf achten, dass die Zugentlastung der Netzanschlussleitung richtig in der Aussparung des Gehäuses liegt.
 - Auf Vorhandensein und korrekten Sitz der Dichtungsplatte achten.
6. Kabelzugentlastung der Netzanschlussleitung in die Aussparung des Gehäuses legen und sichern.
7. Belüftergehäuse: Gehäuseoberteil aufsetzen und mit Gehäuseunterteil verschrauben.
 - Auf Vorhandensein und korrekten Sitz des Dichtungsringes achten.

Lagern/Überwintern

Wenn sich das Gerät im Dauerbetrieb befindet, kann es bei Frost installiert bleiben. Andernfalls das Gerät in einem trockenen Innenraum (Zimmertemperatur) lagern.

Verschleißteile

- Belüfterstein
- Luftfilter
- Membran

Ersatzteile

Mit Originalteilen von OASE bleibt das Gerät sicher und arbeitet weiterhin zuverlässig.

Ersatzteilzeichnungen und Ersatzteile finden Sie auf unserer Internetseite.



www.oase-livingwater.com/ersatzteile

Entsorgung



HINWEIS

Dieses Gerät darf nicht als Hausmüll entsorgt werden.

- Gerät durch Abschneiden der Kabel unbrauchbar machen und über das dafür vorgesehene Rücknahmesystem entsorgen.

WARNING

- This unit can be used by children aged 8 and above and by persons with reduced physical, sensory or mental capabilities or lack of experience and knowledge if they are supervised or have been instructed on how to use the unit in a safe way and they understand the hazards involved.
- Do not allow children to play with the unit.
- Only allow children to carry out cleaning and user maintenance under supervision.
- Possible death or severe injury from electrocution! Before reaching into the water, disconnect all electrical units in the water from the mains.
- Ensure that the unit is fused for a rated fault current of max. 30 mA by means of a fault current protection device.
- Do not use the unit if electrical cables or housings are damaged.
- A damaged connection cable cannot be replaced. Dispose of the unit.
- Never immerse the unit in water or other liquids.

Safety information

Correct electrical installation

- Electrical installations must meet the national regulations and may only be carried out by a qualified electrician.
- A person is regarded as a qualified electrician if, due to his/her vocational education, knowledge and experience, he or she is capable of and authorised to judge and carry out the work commissioned to him/her. This also includes the recognition of possible hazards and the adherence to the pertinent regional and national standards, rules and regulations.
- For your own safety, please consult a qualified electrician.
- The device may only be connected if the electrical data of the device and the power supply coincide. The device data is to be found on the device type plate, on the packaging or in this manual.
- Extension cables and power distributors (e.g. outlet strips) must be suitable for outdoor use (splash-proof).
- Minimum safety distance between the unit and the water: 2 m.
- Protect the plug connection from moisture.
- Only connect the unit to a correctly fitted socket.

Safe operation

- Never carry or pull the unit by the electrical cable.
- Route cables such that they are protected from damage and do not present a tripping hazard.
- Only open the unit housing or its attendant components if this is explicitly specified in the operating instructions.
- Only carry out work on the unit that is described in this manual. If problems cannot be overcome, please contact an authorised customer service point or, if in doubt, the manufacturer.
- Never carry out technical changes to the unit.
- Only use original spare parts and accessories for the unit.
- Keep the socket and power plug dry.

Information about these operating instructions

Welcome to OASE Living Water. You made a good choice with the purchase of this product **AquaOxy 500**.

Prior to commissioning the unit, please read the instructions of use carefully and fully familiarise yourself with the unit.

Ensure that all work on and with this unit is only carried out in accordance with these instructions.

Adhere to the safety information for the correct and safe use of the unit.

Keep these instructions in a safe place! Please also hand over the instructions when passing the unit on to a new owner.

Symbols used in these instructions

Warnings

The warning information is categorised by signal words, which indicate the extent of the hazard.



WARNING

- Indicates a possibly hazardous situation.
- Non-observance may lead to death or serious injuries.



CAUTION

- Indicates a possibly hazardous situation.
- Non-observance may lead to slight or minor injuries.



NOTE

Information for the purpose of clarification or for preventing possible damage to assets or to the environment.

Additional information

A Reference to a figure, e.g. Fig. A.

→ Reference to another section.

Scope of delivery

<input type="checkbox"/> A	Description	Quantity
1	AquaOxy 500	1 x
2	Air hose 5 m	2 x
3	Aeration stone	2 x
4	Y distributor	1 x
5	Replacement membrane	2 x

Intended use

AquaOxy 500, referred to as "unit", may only be used as specified in the following:

- For aeration and supplying oxygen to garden ponds.
- For use in water fountain systems and ponds.
- Operate in accordance with instructions.

During the winter months, the unit can be used to keep the surface of the pond free of ice and prevent the pond from freezing up. Prerequisite for this is that the temperature does not go below the permissible minimum outside temperature for the unit.

Installation and connection

- B
 - Connect the air hoses to the aeration stone and Y distributor.
 - Connect the Y distributor to the aeration pump with the air hose.
 - Shorten the air hoses to the desired length for the installation.
 - Keep the air hoses as short as possible.
- C, D
 - Install the unit in a stable, horizontal and flood-protected position.
 - Install the unit above the level of the water otherwise it will be damaged by water flowing back.
 - Ensure that the unit is installed with a safety distance of at least 2 m from the water.
 - Position the aeration stones in the pond.
 - Lay the air hose/air hoses well protected and without kinks, keeping them as short as possible.

Commissioning/start-up

Switching on: Connect the unit to the mains. The unit switches on immediately.

Switching off: Disconnect the unit from the mains.

Remedy of faults

Malfunction	Cause	Remedy
The unit is not operating	No mains voltage	Check mains voltage
The unit does not deliver any air or the amount delivered is insufficient	The aeration stones are soiled	Clean or replace the aeration stones
	The air filter is soiled	Clean or replace the air filter
	Air hose kinked or porous	Lay the air hose without kinks or replace
	Membrane is defective	Replace both membranes
The unit is unusually loud	Membrane is defective	Replace both membranes

Maintenance and cleaning



WARNING

Possible death or severe injury from hazardous electrical voltage!

- Prior to reaching into the water, isolate (switch off and disconnect) all units/devices used in the water.
- Isolate the device (disconnect from the power supply) before carrying out any work on it.

Opening the housing

- E
 - Undo the screws on the bottom section of the housing and remove the top section of the housing together with the sealing ring from the housing bottom.

Cleaning the air filter

How to proceed:

F

1. Remove the filter holder from the top section of the housing with the aid of a screwdriver.
2. Remove and shake out the filter fleece or replace if necessary.
3. Push the filter fleece into the filter holder.
 - Pay attention to the O ring as it holds the filter holder in the housing.
4. Reassemble the unit in the reverse order.

Removing the motor

If the air flow rate decreases, it is necessary to replace the membranes of the aerator motor. To do this, it is necessary to remove the aerator motor.

Prerequisite: The housing is open. (→ Opening the housing)

How to proceed:

G

1. Undo the screws of the cable strain relief and take out the power connection cable.
2. Remove the screws from the motor housing and lift off the housing top section.
 - A gasket sheet is located between the top and bottom section of the housing. If it is displaced, it must be correctly inserted during assembly.
3. Remove the screws on both sides of the motor housing.
4. Take the motor out of the housing.
 - Use two bent paper clips or similar tool to lift the motor out of the housing.

Replace membranes

Prerequisite: The motor is removed. (→ Removing the motor)

How to proceed:

H

1. Lift the air chamber from the membrane frame.
2. Undo and remove the screw in the support disc.
3. Remove the support disc.
4. Remove the membrane from the membrane frame.
5. Insert new membrane.
 - Ensure that the membrane tab is positioned in the recess of the membrane frame and is correctly seated in the groove.
6. Screw the support disc onto the membrane with the screw.
7. After replacing the two membranes: Install the motor. (→ Installing the motor)

Installing the motor

How to proceed:

I

1. On both sides: Place the air chamber onto the membrane holder.
2. Place the motor back in its housing.
 - Ensure that the outlet sockets are pointing upward.
3. Ensure that the O rings are correctly seated on the outlet sockets.
4. Fasten the motor on both sides with the screws at the housing top section.
 - First turn in the higher screws.
 - Tighten the screws crosswise.
5. Place the top section of the housing onto the bottom section and tighten the screws crosswise.
 - Ensure that the strain relief of the power connection cable is correctly located in the recess of the housing.
 - Ensure that the gasket sheet is inserted and correctly seated.
6. Place the cable strain relief of the power connection cable into the recess of the housing and secure.
7. Aerator housing: Place the housing top section in place and screw onto the housing bottom section.
 - Check that the sealing ring is fitted and correctly seated.

Storage/overwintering

When the unit is in continuous operation it can remain in place at freezing temperatures.) Otherwise store the unit indoors in a dry room (room temperature).

Wear parts

- Aeration stone
- Air filter
- Membrane

Spare parts

The use of original parts from OASE ensures continued safe and reliable operation of the unit. Please visit our website for spare parts drawings and spare parts.



www.oase-livingwater.com/spareparts

Disposal



NOTE

Do not dispose of this unit with domestic waste.

- Render the unit unusable beforehand by cutting the cables and dispose of the unit via the return system provided for this purpose.

Traduction de la notice d'emploi originale

AVERTISSEMENT

• Attention :

Dans le cas où cet appareil serait utilisé par des mineurs de moins de 8 ans ainsi que par des personnes souffrant d'un handicap mental ou plus généralement par des personnes manquant d'expérience, un adulte averti devra être présent, qui renseignera le mineur ou la personne fragilisée concernée sur le bon emploi de ce matériel. Les enfants ne doivent pas jouer avec cet appareil. Ne pas laisser un enfant sans surveillance pour le nettoyage ou l'entretien.

- Il existe un risque d'électrocution pouvant entraîner la mort ou des blessures graves ! Avant tout contact avec l'eau, couper l'alimentation de tous les appareils électriques se trouvant dans l'eau.
- Veiller à ce que l'appareil soit absolument protégé par fusible par le biais d'une protection différentielle avec un courant assigné de 30 mA maximum.
- Ne pas utiliser l'appareil lorsque les câbles électriques ou les boîtiers sont endommagés.
- Un câble de raccordement endommagé ne peut pas être remplacé. Mettre l'appareil au rebut.
- Ne jamais immerger l'appareil dans l'eau ou dans un autre liquide.

Consignes de sécurité

Installation électrique correspondant aux prescriptions

- Les installations électriques doivent répondre aux règlements d'installation nationaux et leur exécution est exclusivement réservée à un technicien électricien.
- Une personne est considérée comme technicien électricien lorsqu'elle est capable et habilitée à apprécier et réaliser les travaux qui lui sont confiés en raison de sa formation technique, de ses connaissances et de son expérience. Travailler en tant que technicien consiste également à identifier d'éventuels dangers et à respecter les normes régionales et nationales, les règlements et les dispositions en vigueur qui se rapportent aux tâches à exécuter.
- En cas de questions et de problèmes, prière de vous adresser à un technicien électricien.
- Le raccordement de l'appareil est autorisé uniquement lorsque les caractéristiques électriques de l'appareil et de l'alimentation électrique correspondent. Les caractéristiques de l'appareil sont indiquées sur la plaque signalétique de l'appareil, sur l'emballage ou dans cette notice d'emploi.
- Les câbles de rallonge et le distributeur de courant (p. ex. blocs multiprises) doivent être conçus pour une utilisation en extérieur (protégé contre les projections d'eau).
- La distance de sécurité entre l'appareil et la pièce d'eau doit être d'au moins 2 m.
- Protéger les raccordements à fiche contre l'humidité.
- Raccorder l'appareil uniquement à une prise installée de manière réglementaire.

Exploitation sécurisée

- Ne pas porter ou tirer l'appareil par les câbles électriques.
- Poser les câbles de manière à ce qu'ils soient protégés contre d'éventuels endommagements et veiller à ce que personne ne puisse trébucher.
- N'ouvrir le boîtier de l'appareil ou des éléments s'y rapportant que si cela est expressément sollicité dans la notice d'emploi.
- Exécuter des travaux sur l'appareil uniquement si ces derniers sont décrits dans la notice d'emploi. S'il est impossible de remédier aux problèmes, contacter le SAV agréé ou en cas de doute le constructeur.
- Ne jamais procéder à des modifications techniques sur l'appareil.
- N'utiliser que des pièces de rechange et des accessoires d'origine pour l'appareil.
- Tenir la prise de courant et la prise de secteur au sec.

Remarques relatives à cette notice d'emploi

Bienvenue chez OASE Living Water. Avec l'acquisition du produit, **AquaOxy 500** vous avez fait le bon choix. Avant la première utilisation de l'appareil, lire attentivement cette notice d'emploi et se familiariser avec l'appareil. Tous les travaux effectués avec et sur cet appareil devront être exécutés conformément aux directives ci-jointes. Respecter impérativement les consignes de sécurité relatives à une utilisation correcte et en toute sécurité. Conserver soigneusement cette notice d'emploi. Lors d'un changement de propriétaire, prière de transmettre également cette notice d'emploi.

Symboles dans cette notice d'emploi

Avertissements

Dans cette notice, les avertissements sont classés par mots de signalisation qui indiquent l'ampleur du risque.



AVERTISSEMENT

- signale une situation éventuellement dangereuse.
- Le non-respect risque d'entraîner la mort ou des blessures graves.



ATTENTION

- signale une situation éventuellement dangereuse.
- Le non-respect risque d'entraîner de légères blessures et futilies.



REMARQUE

Informations permettant d'assurer une meilleure compréhension et d'éviter des dommages matériels ou environnementaux.

Autres remarques

- A Renvoi à l'illustration, p. ex. Figure A.
- Renvoi à un autre chapitre.

Pièces faisant partie de la livraison

<input type="checkbox"/> A	Description	Quantité
1	AquaOxy 500	1 pièce
2	conduite souple air 5 m	2 pièces
3	Diffuseur	2 pièces
4	Distributeur en Y	1 pièce
5	membrane de rechange	2 pièces

Utilisation conforme à la finalité

AquaOxy 500, appelé par la suite «appareil», doit être utilisé exclusivement comme suit :

- Pour l'aération et l'alimentation en oxygène des bassins de jardin.
- Pour une utilisation dans des installations à jet d'eau et des étangs/bassins.
- Exploitation dans le respect des données techniques.

Pendant l'hiver, l'appareil peut servir de dispositif anti-glaces pour éviter que le bassin/l'étang ne soit complètement recouvert d'une couche de glace. Veiller à ce que la température extérieure autorisée ne soit pas dépassée.

Mise en place et raccordement

- B
- Relier avec les conduites souples l'aérateur et le distributeur Y.
 - Relier par la conduite souple le distributeur Y à la pompe.
 - Pour le montage raccourcir la conduite souple air à la longueur voulue.
 - Garder une longueur la plus courte possible pour les conduites souple air.
- C, D
- Installer l'appareil bien à l'horizontale, dans une position stable, sans risque d'immersion.
 - Placer l'appareil au-dessus du niveau de l'eau, sinon risque de dommage par des retours d'eau.
 - Garder une distance d'au moins 2 m par rapport à l'eau.
 - Placer le ou les aérateurs dans le bassin/l'étang.
 - Disposer la ou les conduites souples en évitant les pliures, réduire au maximum les longueurs.

Mise en service

Allumer : Brancher l'appareil sur la tension secteur. L'appareil se met immédiatement en marche.

Éteindre : Débrancher l'appareil de la tension secteur.

Dépannage

Dérangement	Cause	Remède
L'appareil ne fonctionne pas	La tension secteur manque	Vérifier la tension secteur
L'appareil ne refoule pas d'air ou la quantité refoulée est insuffisante	Les diffuseurs sont encrassés	Nettoyer ou remplacer l'aérateur
	Le filtre à air est encrassé	Nettoyer ou remplacer le filtre à air
	conduite souple pliée ou poreuse	redisposer la conduite souple sans pliure ou la remplacer
L'appareil fait des bruits forts, inhabituels	La membrane est défectueuse	Remplacer les deux membranes
	La membrane est défectueuse	Remplacer les deux membranes

Nettoyage et entretien



AVERTISSEMENT

La mort ou des blessures graves dues à une tension électrique dangereuse !

- Toujours couper l'alimentation électrique de tous les appareils se trouvant dans l'eau avant tout contact avec l'eau.
- Couper la tension secteur avant toute exécution de travaux sur l'appareil.

Ouverture du boîtier

- E
- Desserrer les vis sur la partie inférieure du boîtier et retirer la partie supérieure avec le joint d'étanchéité.

Nettoyer le filtre à air

Voici comment procéder :

F

1. Sortir le support du filtre de la partie supérieure du boîtier à l'aide d'un tournevis.
2. Retirer l'élément filtrant, le décolmater ou le remplacer.
3. Remettre en place l'élément filtrant sur son support.
 - Ne pas oublier le joint torique pour la bonne fixation du filtre dans le boîtier.
4. Remonter l'appareil en suivant l'ordre inverse.

Démontage du moteur

Lorsque le volume d'air refoulé se réduit, remplacer les membranes du moteur pneumatique. Démontez le moteur pneumatique pour ce remplacement.

Condition préalable : boîtier ouvert. (→ Ouverture du boîtier)

Voici comment procéder :

G

1. Desserrer les vis de fixation anti-traction du câble et sortir le câble d'alimentation électrique.
2. Enlever les vis sur le boîtier du moteur et retirer la partie supérieure du boîtier.
 - Une platine d'étanchéité se trouve entre la partie supérieure et la partie inférieure du boîtier. Ne pas oublier de la remettre en place au remontage si on l'enlève.
3. Enlever les vis sur les deux côtés du boîtier du moteur.
4. Sortir le moteur du boîtier.
 - Soulever le moteur hors du boîtier à l'aide de trombones, d'agrafes ou autres.

Remplacer les membranes

Condition préalable : le moteur est enlevé. (→ Démontage du moteur)

Voici comment procéder :

H

1. Retirer la chambre d'aération du support de membrane.
2. Desserrer et enlever la vis dans la rondelle support.
3. Retirer la rondelle support.
4. Enlever la membrane de son logement.
5. Insérer la nouvelle membrane.
 - L'embout de la membrane doit reposer dans l'évidement du support de membrane, bien en place dans la rainure.
6. Fixer la rondelle support sur la membrane avec la vis.
7. Après remplacement des deux membranes : Remonter le moteur. (→ Remontage du moteur)

Remonter le moteur.

Voici comment procéder :

I

1. Sur les deux côtés : Remettre en place la chambre d'aération sur le support de membrane.
2. Remettre le moteur dans son boîtier.
 - Vérifier que les conduits de sortie soient bien dirigés vers le haut.
3. S'assurer que les joints toriques sont bien en place sur les conduits de sortie.
4. Fixer le moteur sur les deux côtés de la partie supérieure du boîtier
 - Visser d'abord les vis du haut.
 - Resserrer les vis : serrer alternativement les vis diamétralement opposées.
5. Remettre en place la partie supérieure du boîtier sur la partie inférieure, serrer alternativement les vis diamétralement opposées.
 - Vérifier que la fixation anti-traction du câble d'alimentation électrique est bien en place dans l'évidement du boîtier.
 - Vérifier que la platine d'étanchéité est bien en place.
6. Remettre en bonne place la fixation anti-traction de câble électrique dans le logement correspondant
7. Boîtier de l'aérateur : Remettre la partie supérieure du boîtier en place et la visser sur la partie inférieure.
 - Vérifier que la bague d'étanchéité est présente et bien en place.

Stockage / entreposage pour l'hiver

Si l'appareil se trouve en exploitation continue, il peut rester installé pendant les périodes de gel. Sinon, entreposer l'appareil dans un espace intérieur sec (température ambiante).

Pièces d'usure

- Diffuseur
- Filtre à air
- Membrane

Pièces de rechange

L'appareil continue de fonctionner de manière fiable et sécurisée avec des pièces originales d'OASE.

Vous trouverez nos pièces de rechange et leurs schémas sur notre site internet.



www.oase-livingwater.com/piècesdetachées

Recyclage



REMARQUE

Il est interdit de mettre cet appareil au rebut en l'évacuant vers la gestion des ordures ménagères.

- Rendre l'appareil inutilisable en coupant le câble et le mettre au rebut en utilisant le système de retour prévu à cet effet.

WAARSCHUWING

- Dit apparaat kan worden gebruikt door kinderen vanaf 8 jaar en daarnaast door personen met verminderde fysieke, sensorische of mentale vermogens of een gebrek aan ervaring en kennis, mits zij onder toezicht staan of geïnstrueerd werden over het veilige gebruik van het apparaat en de gevaren begrijpen, die hiermee samenhangen.
- Kinderen mogen niet met het apparaat spelen.
- Reiniging en onderhoud door de gebruiker mogen niet worden uitgevoerd door kinderen, die niet onder toezicht staan.
- Dodelijk of ernstig lichamelijk letsel is mogelijk door elektrische schokken! Voordat u het water aanraakt, sluit eerst alle elektrische apparaten in het water af van het stroomnet.
- Het apparaat moet beveiligd zijn via een aardlekschakelaar met een vastgestelde lekstroom van maximaal 30 mA.
- Apparaat niet gebruiken als elektrische snoeren of behuizing beschadigd zijn.
- Een beschadigd aansluitsnoer kan niet worden vervangen. Apparaat afvoeren.
- Dompel het apparaat nooit onder in water of andere vloeistof.

Veiligheidsinstructies

Elektrische installatie volgens de voorschriften

- Elektrische installaties dienen te voldoen aan de nationale opstellingsvoorschriften en mogen slechts door een elektricien worden uitgevoerd.
- Een persoon is een elektricien als hij of zij op grond van zijn of haar opleiding, kennis en ervaring in staat en bevoegd is, de aan hem of haar overgedragen werkzaamheden te beoordelen en uit te voeren. De werkzaamheden als specialist omvatten ook het herkennen van mogelijke gevaren en het in acht nemen van geldige regionale en nationale normen, voorschriften en bepalingen.
- Neem voor uw eigen veiligheid in geval van vragen of problemen contact op met een elektricien.
- De aansluiting van het apparaat is slechts toegestaan als de elektrische gegevens van het apparaat en de voeding overeenkomen. De apparatuurgegevens bevinden zich op het typeplaatje op het apparaat, op de verpakking, of in deze handleiding.
- Verlengkabels en stroomverdelers (bijv. stekkerdelen) moeten voor het gebruik buitenshuis geschikt zijn (spatwaterbestendig).
- De veiligheidsafstand tussen het apparaat en het water moet minstens 2 m bedragen.
- Stekkerverbindingen tegen vocht beschermen.
- Apparaat alleen op een volgens de voorschriften geïnstalleerde wandcontactdoos aansluiten.

Veilig gebruik

- Apparaat niet aan het elektrische snoer dragen of trekken.
- Snoeren beschermd tegen beschadigingen aanleggen en erop letten dat niemand erover kan struikelen.
- De behuizing van het apparaat of bijbehorende delen alleen openen als dit in de handleiding uitdrukkelijk is vereist.
- Alleen werkzaamheden aan het apparaat uitvoeren die in deze handleiding beschreven staan. Als problemen zich niet laten verhelpen contact opnemen met een klantenservice of in geval van twijfel met de fabrikant.
- Het apparaat nooit aan technische modificaties onderwerpen.
- Alleen originele onderdelen en toebehoren voor het apparaat toepassen.
- Houd de contactdoos en de netsteker droog.

Instructies betreft deze gebruiksaanwijzing

Welkom bij OASE Living Water. Met de aanschaf van het product **AquaOxy 500** heeft u een goede keuze gemaakt. Voordat u het apparaat in gebruik neemt dient u de gebruiksaanwijzing zorgvuldig door te lezen en zich met het apparaat vertrouwd te maken. Alle werkzaamheden aan en met dit apparaat mogen uitsluitend verricht worden als ze conform de onderhoudige handleiding zijn.

Houdt u zich voor een juist en veilig gebruik stipt aan de veiligheidsvoorschriften.

Bewaar deze gebruiksaanwijzing zorgvuldig. Geef de gebruiksaanwijzing aan de nieuwe eigenaar wanneer het apparaat van eigenaar verwisselt.

Symbolen in deze handleiding

Waarschuwingen

De waarschuwingen in deze handleiding zijn met signaalwoorden gemarkeerd, die de mate van gevaar aangeven.



WAARSCHUWING

- Betekent een mogelijk gevaarlijke situatie.
- Bij niet aanhouden van de instructie kan dodelijk of ernstig lichamelijk letsel het gevolg zijn.



VOORZICHTIG

- Betekent een mogelijk gevaarlijke situatie.
- Bij niet aanhouden van de instructie kan licht lichamelijk letsel het gevolg zijn.



OPMERKING

Informatie, die voor een beter begrip of preventie van mogelijke materiële of milieuschade is bedoeld.

Overige instructies

A Verwijst naar een afbeelding, bijvoorbeeld afbeelding A.

→ Verwijst naar een ander hoofdstuk.

Leveringsomvang

<input type="checkbox"/> A	Beschrijving	Aantal
1	AquaOxy 500	1 ST
2	Luchtslang 5 m	2 ST
3	Beluchtingssteen	2 ST
4	Y-stuk	1 ST
5	Reservemembraan	2 ST

Beoogd gebruik

AquaOxy 500, verder "apparaat" genoemd, mag alleen als volgt worden gebruikt:

- Voor de beluchting en zuurstofvoorziening van tuinvijvers.
- Voor gebruik in fonteininstallaties en vijvers.
- Gebruik onder naleving van de technische gegevens.

Tijdens de winterperiode kan het apparaat als ijsvrijhouder worden gebruikt, om te voorkomen, dat de vijver dichtvriest. Een voorwaarde hiervoor is, minimaal toegestane buitentemperatuur niet wordt onderschreden.

Plaatsen en aansluiten

B

- Sluit de luchtslangen aan op de beluchtingssteen en het Y-stuk.
- Sluit het Y-stuk met de luchtslang aan op de beluchtingspomp.
 - Voor het opstellen de luchtslangen tot de gewenste lengte inkorten.
 - De luchtslangen zo kort mogelijk houden.

C, D

- Apparaat waterpas, stabiel en tegen overstroming beveiligd opstellen.
 - Apparaat boven het waterniveau opstellen, anders wordt het door teruglopend water beschadigd.
 - Minstens 2 m zekerheidsafstand van het water aanhouden.
- Beluchtingsstenen in de vijver plaatsen.
 - Luchtslang/luchtslangen beschut en zonder knikken aanleggen, daarbij zo kort mogelijk houden.

Inbedrijfstelling

Inschakelen: Apparaat aansluiten op het elektriciteitsnet. Het apparaat schakelt onmiddellijk aan.

Uitschakelen: Koppel het apparaat van het elektriciteitsnet af.

Storing verhelpen

Storing	Oorzaak	Remedie
Het apparaat draait niet	Er is geen netspanning	Netspanning controleren
Apparaat transporteert geen lucht of de transporthoeveelheid is onvoldoende	Beluchtingsstenen verontreinigd	Maak de beluchtingsstenen schoon of vervang ze
	Luchtfilter verontreinigd	Luchtfilter schoonmaken of vervangen
	Luchtslang geknikt of poreus	Luchtslang zonder knikken plaatsen of vervangen
	Membraan defect	Beide membranen vervangen
Apparaat is ongewoon luid	Membraan defect	Beide membranen vervangen

Reiniging en onderhoud



WAARSCHUWING

Dood of zware verwondingen door gevaarlijke elektrische spanning!

- Voordat u in het water grijpt, moet u eerst de netspanning van alle apparaten die zich in het water bevinden uitschakelen.
- De netspanning uitschakelen voordat er aan het apparaat mag worden gewerkt.

Behuizing openen

E

- Schroeven aan de onderkant van de behuizing losmaken, dan de bovenkant met sluitring van het onderste deel afhalen.

LuchtfILTER reinigen

Zo gaat u te werk:

- F
1. Filterhouder met behulp van een schroevendraaier uit het bovenste gedeelte van de behuizing verwijderen.
 2. Filtervlies eraf halen en uitkloppen of evt. vervangen.
 3. Filtervlies in de filterhouder schuiven.
 - Let op de O-ring, deze houdt de filterhouder in de behuizing vast.
 4. Bouw het apparaat in omgekeerde volgorde samen.

Motor demonteren

Wanneer de luchtcapaciteit afneemt, moeten de membranen van de luchtmotor worden vervangen. Daarvoor moet de luchtmotor worden gedemonteerd.

Voorwaarde: De behuizing is geopend. (→ Behuizing openen)

Zo gaat u te werk:

- G
1. Schroeven van de kabeltrekontlasting losmaken en elektriciteitssnoer eruit halen.
 2. Schroeven van de motorbehuizing verwijderen en bovenste deel van de behuizing wegnemen.
 - Tussen het bovenste en onderste deel van de behuizing bevindt zich een afdichtplaat. Indien deze niet blijft liggen, dan moet deze er tijdens de montage van het apparaat worden ingelegd.
 3. Schroeven aan beide kanten van de motorbehuizing verwijderen.
 4. Motor uit de behuizing nemen.
 - Met twee rechtgebogen paperclips of een soortgelijk gereedschap de motor uit de behuizing tillen.

Membranen vervangen

Voorwaarde: De motor is eruit gehaald. (→ Motor demonteren)

Zo gaat u te werk:

- H
1. Luchtkamer van de membraanfitting wegnemen.
 2. Schroef in de steunschijf losmaken en verwijderen.
 3. Steunschijf eraf trekken.
 4. Membraan uit de membraanfitting halen.
 5. Nieuwe membraan plaatsen.
 - De membraanneus moet in de uitsparing van de membraanfitting liggen en correct in de gleuf zitten.
 6. Steunschijf met schroef op membraan vastschroeven.
 7. Na het vervangen van beide membranen: Motor monteren. (→ Motor monteren)

Motor monteren

Zo gaat u te werk:

- I
1. Aan beide zijden: Plaats de luchtkamer op de membraanhouder
 2. Motor terugplaatsen in de behuizing.
 - Let erop, dat de uitlaatconnector naar boven wijst.
 3. Zorg ervoor, dat de O-ringen correct op de uitlaatconnector zitten.
 4. Motor aan beide zijden van het bovenste gedeelte van de behuizing vastschroeven.
 - Eerst de hoger liggende schroeven vastdraaien.
 - Schroeven kruislings vastdraaien!
 5. Bovenste gedeelte van de behuizing op het onderste gedeelte plaatsen en kruislings vastschroeven.
 - Let erop dat de trekontlasting van het elektriciteitssnoer correct in de uitsparing van de behuizing ligt.
 - Let erop dat de afdichtplaat aanwezig is en op de juiste manier is geplaatst.
 6. Kabeltrekontlasting van het elektriciteitssnoer in de uitsparing van de behuizing aanbrengen en borgen.
 7. Behuizing van de beluchter: Bovenste gedeelte van de behuizing plaatsen en op het onderste gedeelte vastschroeven.
 - Let erop dat de afdichtingsring aanwezig is en op de juiste manier is geplaatst.

Opslag/overwinteren

Als het apparaat in continu-bedrijf werkt, kan het bij vorst geïnstalleerd blijven. Anders het apparaat in een droge ruimte binnenshuis (kamertemperatuur) opslaan.

Slijtgedelen

- Beluchtersteen
- LuchtfILTER
- Membraan

Reserveonderdelen

Met originele onderdelen van OASE blijft het apparaat veilig en werkt het weer betrouwbaar.

Onderdelentekeningen en reserveonderdelen vindt u op onze website.



www.oase-livingwater.com/onderdelen

Afvoer van het afgedankte apparaat



OPMERKING

Dit apparaat niet met het huishoudelijk afval afvoeren!

- Apparaat door afknippen van de netvoedingskabel onbruikbaar maken en via het daarvoor bedoelde inname-systeem afvoeren.

ADVERTENCIA

- Este equipo puede ser utilizado por niños a partir de 8 años y mayores así como por personas con capacidades físicas, sensoriales o mentales reducidas o que no dispongan de la experiencia y conocimientos necesarios, cuando sean supervisados o hayan sido instruidos en el uso seguro del equipo y los posibles peligros resultantes.
- Los niños no deben jugar con el equipo.
- Está prohibido que los niños ejecuten la limpieza y el mantenimiento sin supervisión.
- Existe peligro de muerte o lesiones graves por choque eléctrico. Separe todos los equipos eléctricos que se encuentran en el agua de la red de corriente antes de tocar el agua.
- El equipo tiene que estar protegido con un dispositivo de protección contra corriente de fuga máxima de 30 mA.
- No emplee el equipo cuando las líneas eléctricas o la caja estén dañadas.
- La línea de conexión dañada no se pueden sustituir. Deseche el equipo.
- No sumerja nunca el equipo en agua u otros líquidos.

Indicaciones de seguridad

Instalación eléctrica conforme a lo prescrito

- Las instalaciones eléctricas deben cumplir las prescripciones de montaje nacionales y se deben realizar sólo por un electricista calificado.
- Una persona es un electricista calificado cuando por su formación, conocimientos y experiencias profesionales es capaz y está autorizada a valorar y ejecutar los trabajos encargados. Los trabajos como personal técnico también incluyen el reconocimiento de los posibles peligros y el cumplimiento de las correspondientes normas, prescripciones y disposiciones regionales y nacionales.
- En caso de preguntas y problemas diríjase a personal electricista especializado.
- Sólo está permitido conectar el equipo cuando los datos eléctricos del equipo coincidan con la alimentación de corriente. Los datos del equipo se encuentran en la placa de datos técnicos en el equipo, en el embalaje o en estas instrucciones.
- Las líneas de prolongación y distribuidores de corriente (p. ej. enchufes múltiples) deben ser apropiados para el empleo a la intemperie (protegido contra salpicaduras de agua).
- La distancia de seguridad del equipo al agua tiene que ser como mínimo de 2 m.
- Proteja las conexiones de enchufe contra humedad.
- Conecte el equipo sólo a un tomacorriente instalado conforme a lo prescrito.

Funcionamiento seguro

- No transporte ni tire el equipo por la línea eléctrica.
- Tienda las líneas con protección contra daños y garantice que ninguna persona tropiece con ellas.
- Abra la caja del equipo o las partes pertenecientes sólo si esto se requiere expresamente en estas instrucciones.
- Ejecute en el equipo sólo los trabajos descritos en estas instrucciones. Si no es posible eliminar determinados problemas diríjase a una oficina de atención a los clientes o en caso de dudas al fabricante.
- No realice nunca modificaciones técnicas en el equipo.
- Emplee para el equipo sólo piezas de recambio y accesorios originales.
- Mantenga secos el tomacorriente y la clavija de red.

Indicaciones sobre estas instrucciones de uso

Bienvenido a OASE Living Water. La compra del producto **AquaOxy 500** es una buena decisión. Lea minuciosamente las instrucciones y familiarícese con el equipo antes de usar el mismo por primera vez. Todos los trabajos en y con este equipo sólo se deben ejecutar conforme a estas instrucciones. Tenga necesariamente en cuenta las indicaciones de seguridad para garantizar un uso correcto y seguro del equipo. Guarde cuidadosamente estas instrucciones. Entregue estas instrucciones al nuevo propietario en caso de cambio de propietario.

Símbolos en estas instrucciones

Indicaciones de advertencia

Las indicaciones de advertencia contenidas en estas instrucciones están clasificadas mediante palabras de advertencia que muestran la dimensión del peligro.



ADVERTENCIA

- Denomina una situación posiblemente peligrosa.
- En caso de incumplimiento, la consecuencia puede ser la muerte o una lesión muy grave.



CUIDADO

- Denomina una situación posiblemente peligrosa.
- En caso de incumplimiento, la consecuencia puede ser una lesión ligera.



INDICACIÓN

Informaciones que sirven para una mejor comprensión o la prevención de posibles daños materiales o medioambientales.

Otras indicaciones

- A Referencia a una ilustración, p. ej. ilustración A.
- Referencia a otro capítulo.

Volumen de suministro

<input type="checkbox"/> A	Descripción	Cantidad
1	AquaOxy 500	1 pza.
2	Manguera de aire 5 m	2 pzas.
3	Piedra de aireación	2 pzas.
4	Distribuidor en Y	1 pza.
5	Membrana de recambio	2 pzas.

Uso conforme a lo prescrito

AquaOxy 500, denominado "equipo", se puede utilizar sólo de la forma siguiente:

- Para airear y abastecer los estanques de jardín con oxígeno.
- Para el empleo en instalaciones surtidoras y estanques.
- Operación observando los datos técnicos.

Durante el período de invierno, el equipo puede mantener el estanque libre de hielo y evitar que el estanque se congele. La condición es que la temperatura exterior no esté por debajo de la temperatura permitida para el equipo.

Emplazamiento y conexión

B

- Conecte las mangueras de aire con la piedra de aireación y el distribuidor en Y.
- Conecte el distribuidor en Y con la bomba de aireación mediante la manguera de aire.
 - Para el emplazamiento acorte las mangueras de aire a la longitud deseada.
 - Mantenga las mangueras de aire lo más cortas posibles.

C, D

- Coloque el equipo en la posición horizontal, de forma estable y protegido contra inundación.
 - Coloque el equipo por encima del nivel del agua, porque de lo contrario el agua que retrocede lo dañaría.
 - Mantenga como mínimo una distancia de seguridad de 2 m al agua.
- Coloque las piedras de aireación en el estanque
 - Tienda la(s) manguera(s) de aire protegida(s) y sin dobleces y manténgala(s) lo más corta(s) posible(s).

Puesta en marcha

Conexión: Conecte el equipo con la red. El equipo se conecta de inmediato.

Desconexión: Separe el equipo de la red.

Eliminación de fallos

Fallo	Causa	Acción correctora
El equipo no funciona	No hay tensión de alimentación	Compruebe la tensión de alimentación
El equipo no transporta aire o el caudal es insuficiente	Las piedras de aireación están sucias.	Limpie o sustituya las piedras de aireación.
	El filtro de aire está sucio.	Limpie o sustituya el filtro de aire.
	La manguera de aire está doblada o porosa.	Tienda la manguera de aire sin dobleces o sustitúyala.
El equipo funciona con mucho ruido	Membrana defectuosa	Sustituya las dos membranas
	Membrana defectuosa	Sustituya las dos membranas

Limpieza y mantenimiento



ADVERTENCIA

Son posibles la muerte o lesiones graves por tensión eléctrica peligrosa.

- Desconecte la tensión de alimentación de todos los equipos que se encuentran en el agua antes de tocar el agua.
- Antes de realizar trabajos en el equipo desconecte la tensión de alimentación.

Abertura de la carcasa

E

- Suelte los tornillos en el lado inferior de la carcasa y quite la parte superior de la carcasa con el anillo de obturación de la parte inferior de la carcasa.

Limpie el filtro de aire

Proceda de la forma siguiente:

F

1. Saque el portafiltro con un destornillador de la parte superior de la carcasa.
2. Saque y limpie el tejido filtrante o sustitúyalo si fuera necesario.
3. Coloque el tejido filtrante en el portafiltro.
 - Tenga en cuenta la junta tórica, ella sostiene el soporte del filtro en la carcasa.
4. Monte el equipo en secuencia contraria.

Desmontaje del motor

Cuando disminuya la cantidad de aire transportado se tienen que sustituir las membranas del motor de aire. Para esto se tiene que desmontar el motor de aire.

Condición previa: La carcasa está abierta. (→ Abertura de la carcasa)

Proceda de la forma siguiente:

G

1. Suelte los tornillos de la descarga de tracción del cable y saque la línea de alimentación de red.
2. Suelte los tornillos en la carcasa del motor y quite la parte superior de la carcasa.
 - Entre la parte superior de la carcasa y la parte inferior de la carcasa se encuentra una placa sellante. Si no permanece en su posición, se tiene que colocar durante el montaje del equipo.
3. Quite los tornillos a ambos lados de la carcasa del motor.
4. Saque el motor de la carcasa.
 - Saque el motor de la carcasa con dos clips desdoblados o una herramienta similar.

Sustitución de las membranas

Condición previa: La motor está sacado. (→ Desmontaje del motor)

Proceda de la forma siguiente:

H

1. Quite la cámara de aire del portamembrana.
2. Suelte y quite el tornillo en el disco de apoyo.
3. Quite el disco de apoyo.
4. Quite la membrana del portamembrana.
5. Coloque la membrana nueva.
 - La punta de la membrana tiene que estar emplazada en la entalladura del portamembrana y correctamente asentada en la ranura.
6. Atornille el disco de apoyo con el tornillo en la membrana.
7. Después de la sustitución de las dos membranas: Monte el motor. (→ Montaje del motor)

Montaje del motor

Proceda de la forma siguiente:

I

1. Ambas partes: Coloque la cámara de aire en el soporte de la membrana.
2. Coloque de nuevo el motor en su carcasa.
 - Garantice que las tubuladuras de salida indiquen hacia arriba.
3. Garantice que las juntas tóricas estén correctamente posicionadas en la tubuladura de salida.
4. Atornille el motor a ambos lados en la parte superior de la carcasa.
 - Atornille primero los tornillos que están más altos.
 - Apriete los tornillos en cruz.
5. Coloque la parte superior de la carcasa en la parte inferior de la carcasa y apriételas en cruz.
 - Garantice que la descarga de tracción de la línea de alimentación de red se encuentre correctamente en la entalladura de la carcasa.
 - Garantice la existencia y el asiento correcto de la placa sellante.
6. Coloque y asegure la descarga de tracción del cable de la línea de alimentación de red en la entalladura de la carcasa.
7. Carcasa del aireador: Coloque la parte superior de la carcasa y atornílela con la parte inferior de la carcasa.
 - Garantice la existencia y el asiento correcto del anillo de junta.

Almacenamiento / Conservación durante el invierno

Si el equipo funciona en régimen continuo puede quedar instalado durante las heladas. En caso contrario almacene el equipo en un interior seco a temperatura ambiente.

Piezas de desgaste

- Piedra de aireación
- Filtro de aire
- Membrana

Piezas de recambio

El equipo se mantiene seguro y trabaja de forma fiable con las piezas originales de OASE.

Consulte los dibujos de piezas de recambio y las piezas de recambio en nuestra página web.



www.oase-livingwater.com/piezasderepuesto

Desecho



INDICACIÓN

Está prohibido desechar este equipo en la basura doméstica.

- Inutilice el equipo cortando el cable y entréguelo al sistema de recogida previsto.

AVISO

- O aparelho pode ser utilizado por crianças com idade igual ou superior a 8 anos e pessoas com capacidades físicas, sensoriais ou mentais reduzidas ou com falta de experiência ou conhecimentos, enquanto vigiadas por adultos ou quando foram informadas sobre o uso seguro do aparelho e entenderam os riscos remanescentes.
- Crianças não podem brincar com o aparelho.
- A limpeza e a manutenção não podem ser realizadas por crianças sem que sejam vigiadas por adultos.
- Morte ou graves lesões por electrocussão! Antes de meter a mão na água, desligue a alimentação eléctrica de todos os aparelhos que se encontram na água.
- O disjuntor de corrente de avaria deve proteger o aparelho com o valor máximo de 30 mA - rated leakage current.
- O aparelho não pode ser utilizado quando apresenta cabos e fios defeituosos ou a carcaça danificada.
- O cabo de alimentação defeituoso não pode ser substituído. O aparelho deve ser substituído.
- Não mergulhar o aparelho na água ou outros líquidos.

Instruções de segurança

Instalação eléctrica conforme as normas vigentes

- Todas as instalações eléctricas devem preencher os requisitos constantes das normas nacionais, podendo ser realizadas só por um electricista qualificado e autorizado.
- É electricista quem em virtude da sua formação profissional, conhecimentos e experiência profissional tem a habilitação e autorização para julgar e realizar os trabalhos dos quais for encarregado. O trabalho como electricista também inclui a capacidade de reconhecer eventuais perigos e a observação das normas, disposições e regulamentos nacionais e regionais.
- Se houver dúvidas ou problemas, dirija-se a um electricista qualificado e autorizado!
- Antes de conectar o aparelho, verificar que as características do aparelho correspondem às da rede eléctrica. As características do aparelho estão indicadas na chapa de identificação, sobre a embalagem ou nestas instruções de uso.
- Os fios de extensão e distribuidores eléctricos (por exemplo, conjunto de várias tomadas) devem ser autorizados para a utilização fora da casa (protecção contra salpicos de água).
- Entre o aparelho e a água deve ser observada uma distância mínima de 2 m.
- Proteger a ficha contra a penetração de água.
- Conectar o aparelho só com uma tomada instalada de acordo com as normas vigentes.

Operação segura

- Não transportar ou puxar o aparelho pelo cabo eléctrico.
- Instalar os cabos e fios de forma que estejam protegidos contra danificação e ninguém possa tropeçar.
- Não abrir a carcaça do aparelho ou os componentes do mesmo, a menos que as instruções de uso autorizem expressamente tal intervenção.
- Fazer só os trabalhos, no aparelho, descritos nestas instruções de uso. Recomendamos que se dirija a um centro de serviço ou, em caso de dúvida, ao fabricante, caso não consiga eliminar os problemas.
- Nunca proceda a modificações técnicas do aparelho.
- Utilizar exclusivamente peças e acessórios originais para o aparelho.
- Mantenha a tomada e a ficha eléctrica secas.

Explicações necessárias às Instruções de uso

Bem-vindo a OASE Living Water. Com a aquisição do produto **AquaOxy 500** tomou uma boa decisão.

Antes de utilizar pela primeira vez o aparelho, leia atentamente as instruções de uso e familiarize-se com a operação. Todos os trabalhos com este aparelho poderão ser realizados exclusivamente conforme as presentes instruções.

Observe estritamente as instruções de segurança com respeito ao uso correcto e seguro do aparelho.

Guarde estas instruções de uso em local seguro. Se ceder o aparelho a outra pessoa, entregue-lhe as instruções de uso.

Símbolos usados nestas instruções

Instruções de advertência

As instruções de advertência estão classificadas por palavras-sinal que informam sobre o grau do perigo.



ADVERTÊNCIA

- Refere-se a uma situação eventualmente perigosa.
- A não observação pode provocar a morte ou lesões muito graves.



CUIDADO

- Refere-se a uma situação eventualmente perigosa.
- A não observação pode provocar ligeiras lesões ou ferimentos não graves.



NOTA

Informações que servem para compreender melhor ou prevenir eventuais danos materiais ou ecológicos.

Outras instruções

A Faz referência a uma figura, p. ex., figura A

→ Nota remissiva a outro capítulo

Âmbito de entrega

<input type="checkbox"/> A	Descrição	Número
1	AquaOxy 500	1 unidade
2	Fio, 5 m	2 unidades
3	Pedra de oxigenação	2 unidades
4	Distribuidor em Y	1 unidades
5	Diafragma de reserva	2 unidades

Emprego conforme o fim de utilização acordado

AquaOxy 500, doravante designado aparelho", só pode ser utilizado conforme descrito abaixo:

- Para oxigenar lagos e tanques de jardim.
- Para a utilização em chafarizes, repuxos, lagos e tanques de jardim.
- Operação, sendo observadas as características técnicas.

Durante o período invernal, o aparelho pode ser utilizado para suprimir a formação de gelo e impedir que o tanque de jardim congele. Observar que a temperatura limite não seja ultrapassada.

Posicionar e conectar

B

- Mangueiras de ar com pedra de oxigenação e distribuidor em Y.
- Ligar o distribuidor em Y com a bomba, mediante a mangueira de ar.
 - Anteriormente à instalação, reduzir as mangueiras de ar ao comprimento desejado.
 - As mangueiras de ar devem ter só o comprimento necessário.

C, D

- Colocar o aparelho em posição horizontal e estável e de forma que não possa ser banhado
 - O aparelho deve encontrar-se acima da superfície de água para prevenir defeitos por água em retorno.
 - Observar uma distância mínima de segurança de 2 m à água.
- Posicionar as pedras de oxigenação no tanque/lago de jardim
 - Colocar a(s) mangueira(s) de ar de forma protegida e sem dobras e mantê-la(s) curta(s).

Colocar o aparelho em operação

Ligar: Ligar o aparelho com a rede eléctrica. O aparelho arranca de imediato.

Desligar: Desconectar o aparelho da rede eléctrica.

Eliminação de falhas

Avaria/Falha	Causa	Remédio
O aparelho não funciona ou tem mau efeito	Falta de tensão eléctrica	Verificar a tensão eléctrica
Ausência ou insuficiência de ar	Pedra de oxigenação suja ou entupida	Limpar ou, se preciso, substituir as pedras de oxigenação
	Filtro de ar sujo	Limpar ou, se preciso, substituir o filtro de ar
	Mangueira de ar excessivamente dobrada ou com furos	Colocar a mangueira de ar sem dobras ou substituir
	Diafragma defeituoso	Substituir os dois diafragmas
Funcionamento ruidoso do aparelho	Diafragma defeituoso	Substituir os dois diafragmas

Limpeza e manutenção



AVISO

Morte ou graves lesões por tensão eléctrica perigosa!

- Antes de meter a mão na água, desligue a alimentação eléctrica de todos os aparelhos que se encontram na água.
- Antes de trabalhar no aparelho, desligar a alimentação eléctrica.

Abrir a carcaça

E

- Desapertar os parafusos da parte inferior da carcaça e tirar a parte superior, juntamente com o anel de vedação, da parte inferior.

Limpar o filtro

Proceder conforme descrito abaixo:

F

1. Mediante uma chave de fenda, desmontar o suporte do filtro, na parte superior da carcaça.
2. Tirar o elemento filtrante, limpar ou substituir.
3. Introduzir o elemento filtrante no suporte.
 - Controlar a posição correcta do O-ring por estabelecer a ligação entre o suporte e a carcaça.
4. Montar o aparelho na ordem inversa à desmontagem.

Desmontar o motor

Se o efeito da bomba baixar, substituir os diafragmas do motor pneumático. Anteriormente, desmontar o motor,

Condição prévia: A carcaça está aberta. (→ Abrir a carcaça)

Proceder conforme descrito abaixo:

G

1. Desapertar os parafusos do dispositivo que descarrega o fio eléctrico das forças de tracção e tirar o fio.
2. Desenroscar os parafusos da carcaça do motor e retirar a parte superior da carcaça.
 - Entre a parte superior e a inferior da carcaça encontra-se uma placa de vedação. Caso seja retirada, deve ser colocada e posicionada na montagem posterior do aparelho.
3. Tirar os parafusos de ambos os lados da carcaça do motor.
4. Tirar o motor da carcaça.
 - Mediante dois cliques adaptados ou ferramenta semelhante, tirar o motor da carcaça.

Substituir os dois diafragmas

Condição prévia: O motor encontra-se fora da carcaça. (→ Desmontar o motor)

Proceder conforme descrito abaixo:

H

1. Tirar a câmara de ar do suporte do diafragma.
2. Desapertar e afastar o parafuso, no disco de apoio.
3. Tirar o disco.
4. Tirar o diafragma do seu suporte.
5. Colocar o novo diafragma.
 - O nariz do diafragma deve encontrar-se no rebaixe do suporte e apresentar a posição correcta na ranhura.
6. Aparafusar o disco de apoio ao diafragma.
7. Depois de instalados os dois diafragmas: Montar o motor. (→ Montar motor)

Montar o motor

Proceder conforme descrito abaixo:

I

1. Em ambos os lados: Colocar a câmara de ar sobre o suporte do diafragma.
2. Introduzir o motor na carcaça.
 - Controlar que os bocais de saída estão voltados para cima
3. Controlar que os O-rings estão correctamente posicionados nos bocais de saída.
4. Aparafusar, em ambos os lados, o motor à parte superior da carcaça.
 - Enroscar primeiramente o parafuso que se situa mais alto.
 - Apertar diagonalmente os parafusos!
5. Adaptar a parte superior à inferior da carcaça e apertar diagonalmente.
 - Controlar que o dispositivo que descarrega o fio eléctrico das forças de tracção está correctamente encaixado no rebaixe da carcaça.
 - Controlar que a placa de vedação existe e está correctamente posicionada.
6. Encaixar o dispositivo que descarrega o fio eléctrico das forças de tracção no rebaixe da carcaça e segurar.
7. Caixa de oxigenação: Colocar a parte superior e aparafusar com a inferior.
 - Controlar que o anel vedante existe e está correctamente posicionado.

Armazenar/Invernar

Se o aparelho se encontrar em operação contínua, poderá ficar instalado mesmo com temperaturas abaixo do ponto 0. De contrário, o aparelho deve ser guardado numa sala seca (a temperatura ambiente).

Peças de desgaste

- Pedra de oxigenação
- Filtros de ar
- Diafragma

Peças de reposição

Com peças de reposição originais da OASE, o aparelho permanece seguro e opera perfeitamente. Os desenhos e mones das peças de reposição podem ser vistos na nossa website.



www.oase-livingwater.com/spareparts_INT

Descartar o aparelho usado



NOTA

O aparelho não poderá ser eliminado com o lixo doméstico.

- Tornar o aparelho inutilizável pela separação dos fios eléctricos e entregar ao sistema de recolha selectiva.

Traduzione delle istruzioni d'uso originali

AVVISO

- Questo apparecchio può essere utilizzato da bambini di età superiore a 8 anni e da persone con capacità fisiche, sensoriali o mentali ridotte, se sono supervisionate o se sono state istruite sull'uso sicuro dell'apparecchio e che sono in grado di comprendere i pericoli che ne possono derivare.
- Ai bambini è vietato giocare con l'apparecchio.
- La pulizia e la manutenzione utente non devono essere effettuate da bambini senza opportuna supervisione.
- Morte o gravi lesioni causate dalle scosse elettriche! Prima di mettere le mani nell'acqua, staccare dalla rete tutti gli apparecchi elettrici ivi presenti.
- L'apparecchio deve essere protetto con un dispositivo di protezione per correnti di guasto con una corrente di taratura di max. 30 mA.
- Non utilizzare l'apparecchio se i cavi elettrici o l'alloggiamento sono danneggiati.
- Un cavo di alimentazione danneggiato non può essere sostituito. Smaltire l'apparecchio.
- Non immergere mai l'apparecchio in acqua o in altri liquidi.

Avvertenze di sicurezza

Installazione elettrica conforme alle norme

- Le installazioni elettriche devono soddisfare le disposizioni d'installazione nazionali e possono essere eseguite solo da un elettricista specializzato.
- Una persona viene considerata un elettricista specializzato se essa è abilitata e autorizzata - data la formazione professionale, le cognizioni tecniche e l'esperienza - a valutare e ad eseguire gli interventi conferiti. Il lavoro del tecnico comprende anche il saper riconoscere eventuali pericoli e l'osservanza delle norme, prescrizioni e disposizioni nazionali vigenti in materia.
- Rivolgersi ad un elettricista specializzato qualora dovessero sorgere domande e problemi.
- Eseguire il collegamento solo se i dati elettrici dell'apparecchio e dell'alimentazione elettrica concordano. I dati sono riportati sulla targhetta di identificazione dell'apparecchio, sulla confezione, oppure nelle presenti istruzioni d'uso.
- I cavi di prolungamento e distributori di corrente (ad es. prese multiple) devono essere adatti per l'impiego all'aperto (protetti contro gli spruzzi d'acqua).
- La distanza di sicurezza fra apparecchio e acqua deve essere minimo 2 m.
- Proteggere i connettori dall'infiltrazione di umidità.
- Collegare l'apparecchio solo ad una presa installata secondo le norme.

Funzionamento sicuro

- Non trasportare né tirare l'apparecchio per il cavo elettrico.
- Posare i cavi in modo che siano protetti contro i danni e assicurarsi che nessuno possa cadervi sopra.
- Aprire l'alloggiamento dell'apparecchio o dei relativi componenti solo se ciò è espressamente indicato nelle presenti istruzioni.
- Eseguire sull'apparecchio solo le operazioni descritte in queste istruzioni. In caso di mancata risoluzione dei problemi, rivolgersi ad un centro d'assistenza autorizzato o in caso di dubbio al produttore.
- Non apportare mai modifiche tecniche all'apparecchio.
- Impiegare per l'apparecchio solo parti di ricambio ed accessori originali.
- Mantenere presa e spina sempre asciutte.

Note sulle presenti istruzioni d'uso

Benvenuti all'OASE Living Water. Avete fatto un'ottima scelta acquistando il prodotto **AquaOxy 500**.

Prima della messa in servizio leggere attentamente le istruzioni d'uso e familiarizzare con l'apparecchio. Eseguire tutte le operazioni su e con questo apparecchio osservando sempre le presenti istruzioni.

Osservare attentamente le norme di sicurezza al fine di garantire un impiego corretto e sicuro dell'apparecchio.

Conservare accuratamente queste istruzioni d'uso. Consegnarle al nuovo acquirente in caso di cambio di proprietà.

Simboli utilizzati in queste istruzioni

Avvertenze

Le avvertenze contenute in queste istruzioni sono contrassegnate da parole segnaletiche che indicano l'entità del rischio.



AVVISO

- Definisce una situazione possibilmente pericolosa.
- In caso di inosservanza ne possono conseguire la morte o serie lesioni.



CAUTELA

- Definisce una situazione possibilmente pericolosa.
- In caso di inosservanza ne possono conseguire leggere o lievi lesioni.



NOTA

Informazioni destinate ad una migliore comprensione o alla prevenzione di possibili danni materiali o all'ambiente.

Altre avvertenze

A Riferimento ad un'illustrazione, ad es. illustrazione A.

→ Rimando ad un altro capitolo.

Volume di fornitura

<input type="checkbox"/> A	Descrizione	Quantità
1	AquaOxy 500	1 pz.
2	Tubo flessibile per aria 5 m	2 pz.
3	Blocco del ventilatore	2 pz.
4	Distributore Y	1 pz.
5	Membrana di ricambio	2 pz.

Impiego ammesso

Il AquaOxy 500, chiamato "apparecchio", può essere utilizzato solo nel modo seguente:

- Per ventilazione e alimentazione con ossigeno di laghetti da giardino
- Per l'impiego in fontane a zampillo e laghetti
- Funzionamento in conformità alle caratteristiche tecniche.

Durante il periodo invernale l'apparecchio può essere servire come dispositivo antighiaccio, per evitare la formazione di ghiaccio nel laghetto. Ciò a condizione che non venga superato il grado termico della temperatura esterna.

Installazione e allacciamento

- B
- Collegare il tubo flessibile aria con blocco del ventilatore e distributore Y.
 - Collegare il distributore Y con la pompa del ventilatore per mezzo del tubo flessibile aria.
 - Per l'installazione accorciare i tubi flessibili aria sulla lunghezza desiderata.
 - Tenere i tubi flessibili possibilmente corti.
- C, D
- Installare l'apparecchio in posizione orizzontale e sicura nonché a prova di allagamento.
 - Installare l'apparecchio sopra il livello dell'acqua, altrimenti viene danneggiato dall'acqua di riflusso.
 - Mantenere una distanza di sicurezza minima di 2 m dall'acqua.
 - Posizionare i blocchi del ventilatore nel laghetto.
 - Installare i tubi flessibili aria in modo che siano protetti e senza piegature, devono essere possibilmente corti.

Messa in funzione

Avviamento: Collegare l'apparecchio alla rete. L'apparecchio si avvia immediatamente.

Spegnimento: Staccare l'apparecchio dalla rete.

Eliminazione di anomalie

Anomalia	Causa	Intervento
L'apparecchio non funziona	Manca la tensione di rete	Controllare la tensione di rete
L'apparecchio non convoglia aria o la quantità convogliata è insufficiente	Blocchi del ventilatore sporchi	Pulire o sostituire i blocchi
	Filtro dell'aria sporco	Pulire o sostituire il filtro
	Tubo flessibile aria piegato o poroso	Installare il tubo flessibile senza piegature oppure sostituirlo
L'apparecchio è insolitamente rumoroso	Membrana difettosa	Sostituire le due membrane
	Membrana difettosa	Sostituire le due membrane

Pulizia e manutenzione



AVVISO

Possibilità di morte o di gravi lesioni per folgorazione!

- Prima di mettere le mani nell'acqua, disinserire la tensione di rete di tutti gli apparecchi ivi presenti.
- Disinserire la tensione di rete prima di intervenire sull'apparecchio.

Aprire scatola

- E
- Sbloccare le viti sulla parte inferiore della scatola e poi rimuovere la parte superiore con l'anello di tenuta dalla parte inferiore.

Pulire filtro dell'aria

Procedere nel modo seguente:

F

1. Rimuovere il portafiltro dalla parte superiore della scatola utilizzando un cacciavite.
2. Togliere il panno filtrante e disincrostarlo, eventualmente sostituire.
3. Inserire il panno filtrante nel portafiltro.
 - Fare attenzione all'O-ring, tiene fermo il portafiltro nella scatola.
4. Montare l'apparecchio seguendo l'ordine inverso.

Smontare motore

Se la portata di aria diminuisce, allora sostituire le membrane del motore pneumatico. A tale fine, il motore pneumatico deve essere smontato.

Condizione: La carcassa è aperta (→ Aprire carcassa).

Procedere nel modo seguente:

G

1. Sbloccare le viti del fermacavo e poi rimuovere la linea di allacciamento alla rete.
2. Rimuovere le viti sulla carcassa del motore e poi sollevare la parte superiore.
 - Fra la parte superiore e la parte inferiore della carcassa è presente una piastra di tenuta. Se la piastra deve essere rimossa, allora inserirla al momento di assemblare l'apparecchio.
3. Rimuovere le viti su entrambi i lati della carcassa del motore.
4. Rimuovere il motore dalla carcassa.
 - Sollevare il motore dalla carcassa utilizzando due clip piegati o un attrezzo simile.

Sostituire membrane

Condizione: Il motore è stato rimosso (→ Smontare motore).

Procedere nel modo seguente:

H

1. Sollevare la camera dell'aria dal supporto della membrana.
2. Sbloccare la vite sul disco di sostegno e poi rimuoverla.
3. Sfilare il disco di sostegno.
4. Rimuovere la membrana dal supporto.
5. Inserire una nuova membrana.
 - Il nasello della membrana deve poggiare nella rientranza del supporto e alloggiare correttamente nella scanalatura.
6. Stringere il disco di sostegno sulla membrana agendo sulla vite.
7. Montare il motore una volta sostituite le due membrane (→ Montare motore).

Montare motore

Procedere nel modo seguente:

I

1. Su entrambi i lati: sistemare la camera dell'aria sul supporto della membrana.
2. Riposizionare il motore nella carcassa.
 - Assicurarsi che i manicotti di scarico siano rivolti verso l'alto.
3. Assicurarsi che gli O-ring siano alloggiati correttamente sui manicotti di scarico.
4. Stringere il motore su entrambi i lati della parte superiore della carcassa.
 - Avvitare prima le viti più sporgenti.
 - Stringere le viti diagonalmente!
5. Sistemare la parte superiore della carcassa sulla parte inferiore e poi stringere diagonalmente.
 - Assicurarsi che il fermacavo della linea di allacciamento alla rete sia alloggiato correttamente nella rientranza della carcassa.
 - Assicurarsi che la piastra di tenuta sia presente e alloggiata correttamente.
6. Sistemare il fermacavo della linea di allacciamento alla rete nella rientranza e poi assicurare.
7. Scatola del ventilatore: applicare la parte superiore della scatola e poi avvitare con la parte inferiore.
 - Assicurarsi che l'anello di tenuta sia presente e correttamente in sede.

Immagazzinaggio/Invernaggio

In caso di gelo l'apparecchio può rimanere installato se è in funzionamento continuo. In caso contrario immagazzinarlo in un locale asciutto (temperatura ambiente).

Pezzi soggetti a usura

- Blocco del ventilatore
- Filtri aria
- Membrana

Parti di ricambio

Con ricambi originali OASE l'apparecchio rimane sicuro e funzionerà sempre regolarmente.

Per i disegni dei ricambi e per i ricambi stessi, vedere al nostro sito Internet.



www.oase-livingwater.com/spareparts_INT

Smaltimento



NOTA

Non smaltire questo apparecchio gettandolo nei rifiuti domestici!

- Rendere inutilizzabile l'apparecchio tagliando i cavi e poi smaltirlo attraverso l'apposito sistema di ritiro.

Oversættelse af den originale brugsanvisning

ADVARSEL

- Dette apparat kan bruges af børn fra 8 år og derover og personer med nedsatte fysiske, sensoriske eller mentale evner eller manglende erfaring og viden, når de er under opsyn eller får instruktion i sikker brug af apparatet og forstår de dermed forbundne risici.
- Børn må ikke lege med apparatet.
- Rengøring og vedligeholdelse må ikke udføres af børn uden opsyn.
- Der kan opstå død eller svære kvæstelser pga. elektrisk stød! Sluk for strømtilførslen til alle apparater, der befinder sig i vandet, før du stikker hånden ned i vandet.
- Apparatet skal afsikres med lækageafbryder indstillet til en nominal fejlstrøm på maksimalt 30 mA.
- Anvend ikke apparatet, hvis de elektriske ledninger eller huset er beskadiget.
- En beskadiget tilslutningsledning kan ikke udskiftes. Bortskaf apparatet.
- Dyp aldrig apparatet i vand eller andre væsker.

Sikkerhedsanvisninger

Forskriftsmæssig elektrisk installation

- Elektriske installationer skal overholde de nationale byggebestemmelser og må kun udføres af en autoriseret elektriker.
- En person betragtes som autoriseret elektriker, hvis vedkommende som følge af sin faglige uddannelse, sin viden og erfaring er i stand til og berettiget til at bedømme og udføre det arbejde, som er blevet overdraget til vedkommende. Arbejdet som autoriseret elektriker omfatter også erkendelse af eventuelle farer og hensyntagen til relevante regionale og nationale normer, forskrifter og bestemmelser.
- Ved spørgsmål og problemer rettes henvendelse til en autoriseret el-installatør.
- Det er kun tilladt at tilslutte enheden, hvis de elektriske data for enheden og strømforsyningen stemmer overens. Enhedens data findes på enhedens typeskilt, på emballagen eller i denne brugsanvisning.
- Forlængerledning og strømfordeler (f.eks. strømskinne) skal være egnet til udendørs brug (stænkttæt).
- Sikkerhedsafstanden fra enheden til bassinet skal være på mindst 2 m.
- Beskyt stikforbindelser mod fugt.
- Tilslut kun apparatet i en forskriftsmæssigt installeret stikkontakt.

Sikker drift

- Apparatet må ikke bæres eller trækkes i den elektriske ledning.
- Læg kablerne, så de er beskyttet mod skader, og sørg for, at ingen kan snuble over dem.
- Apparatets kabinet eller tilhørende dele må kun åbnes, hvis du udtrykkeligt bliver opfordret til det i vejledningen.
- Der må kun gennemføres arbejde på apparatet, som er beskrevet i denne vejledning. Henvend dig til et autoriseret serviceværksted eller i tvivlstilfælde til producenten, hvis det ikke er muligt at afhjælpe problemerne.
- Foretag aldrig tekniske ændringer på apparatet.
- Brug kun originale reservedele og originalt tilbehør til apparatet.
- Hold stikdåsen og netstikket tørt.

Henvisninger vedrørende denne brugsanvisning

Velkommen til OASE Living Water. Med dit køb af **AquaOxy 500** har du truffet et godt valg.

Inden du bruger apparatet første gang, er det vigtigt, at du læser brugsanvisningen grundigt igennem og gør dig fortrolig med apparatet. Alle arbejder på og med dette apparat må kun udføres iht. foreliggende vejledning.

Sikkerhedshenvisningerne skal ubetinget overholdes for korrekt og sikker anvendelse.

Opbevar denne brugsanvisning omhyggeligt. Ved ejerskifte, videregiv venligst brugsanvisningen.

Symboler i denne vejledning

Advarsler

Advarslerne i denne vejledning er klassificeret med signalord, der angiver farens omfang.



ADVARSEL

- Betegner en muligvis farlig situation.
- Manglende overholdelse kan medføre død eller alvorlige kvæstelser.



FORSIGTIG

- Betegner en muligvis farlig situation.
- Manglende overholdelse kan medføre lette eller mindre kvæstelser.



OBS!

Oplysninger der medvirker til bedre forståelse eller til forebyggelse af mulige materielle skader eller miljøskader.

Yderligere anvisninger

- A Henvisning til en figur, f.eks. figur A.
- Henvisning til et andet kapitel.

Leveringsomfang

<input type="checkbox"/> A	Beskrivelse	Antal
1	AquaOxy 500	1 stk.
2	Luftslange 5 m	2 stk.
3	Ventilationssten	2 stk.
4	Y-fordeler	1 stk.
5	Reservemembran	2 stk.

Formålsbestemt anvendelse

AquaOxy 500, kaldet "enheden", må udelukkende anvendes på følgende måde:

- Til ventilering og forsørgelse af havedamme med ilt.
- Til anvendelse i springvand og damme.
- Drift ved overholdelse af de tekniske data.

I vinterperioden kan apparatet fungere som isbryder og forhindre, at bassinet fryser til. Det er en forudsætning, at det tilladte antal frostgrader udendørs ikke overskrides.

Opstilling og tilslutning

B

- Forbind luftslangerne med ventilationssten og Y-fordeler.
- Forbind Y-fordeleren med ventilationspumpen ved hjælp af luftslangen.
 - Slangens længde kan forkortes, så den passer til opstillingen.
 - Luftslangen skal være så kort som muligt.

C, D

- Opstil apparatet vandret, så det står sikkert og uden for risiko for oversvømmelse.
 - Apparatet skal stilles over vandniveau, ellers beskadiges det af det tilbageløbende vand.
 - Hold en sikkerhedsafstand fra vandet på mindst 2 m.
- Placer ventilationsstenene i bassinet.
 - Læg luftslangen/-erne, så de er beskyttet og fri for knæk, og hold dem så korte som muligt.

Idrifttagning

Tænde: Forbind apparatet til strømmettet. Apparatet tænder med det samme.

Slukke: Afbryd strømmen til enheden.

Fejlafhjælpning

Fejl	Årsag	Udbedring
Apparatet kører ikke	Netspænding mangler	Kontroller netspænding
Der strømmer ingen luft ud af apparatet, eller luftmængden er utilstrækkelig	Ventilationsstenene er tilsmudsede	Rengør eller udskift ventilationssten
	Luftfilteret er tilsmudset	Rengør eller udskift luftfilter
	Luftslangen er knækket eller er porøs	Læg luftslangen, så den er knækfri, eller udskift den
Apparatet er usædvanligt højtlydt	Membranen er defekt	Udskift begge membraner
	Membranen er defekt	Udskift begge membraner

Rengøring og vedligeholdelse



ADVARSEL

Død eller alvorlige kvæstelser pga. farlig elektrisk spænding!

- Sluk for strømtilførslen til alle apparater der befinder sig i vandet, før du stikker hånden ned i vandet.
- Sluk for apparatet før du arbejder på det.

Abning af huset

E

- Løsn skruerne på husets underdel, og tag husets overdel med tætningsring ud af husets underdel.

Rengøring af luftfilter

Sådan gør du:

F

1. Fjern filterholderen fra husets overdel ved hjælp af en skruetrækker.
2. Fjern filterstoffet og tryk det ud eller udskift om nødvendigt.
3. Skub filterstoffet ind i filterholderen.
 - Vær opmærksom på o-ringen, som skal holde filterholderen fast i huset.
4. Sæt apparatet sammen i omvendt rækkefølge.

Fjernelse af motor

Hvis luftmængden reduceres, skal luftmotorens membraner udskiftes. For at gøre dette skal du fjerne luftmotoren.

Forudsætning: Huset er åbnet. (→ Åbning af huset)

Sådan gør du:

G

1. Løsn skrueerne i kabeltrækaflastningen og tag strømkablet ud.
2. Fjern skrueerne på motorhuset, og tag husets overdel af.
 - Mellem husets overdel og underdel er der en tætningsplade. Hvis den ikke bliver liggende, skal den ved sammensætningen lægges i.
3. Fjern skrueerne på begge sider af motorhuset.
4. Tag motoren ud af huset.
 - Med to bøjede clips eller et lignende værktøj skal du løfte motoren ud af huset.

Udskift membranen

Forudsætning: Motoren er fjernet. (→ Fjernelse af motor)

Sådan gør du:

H

1. Tag luftkammeret ud af membranholderen.
2. Løsn og fjern skruen i støtteskiven.
3. Træk støtteskiven af.
4. Fjern membranen fra membranholderen.
5. Indsæt ny membran.
 - Membranens ansats skal ligge i membranholderens udsparring og sidde korrekt i rillen.
6. Skru støtteskiven fast på membranen med skruen.
7. Efter udskiftning af begge membraner: Monter motor. (→ Montering af motor)

Montering af motor

Sådan gør du:

I

1. Begge sider: Sæt luftkammeret på membranholderen
2. Sæt motoren tilbage i sit hus.
 - Sørg for, at stikkontakterne vender opad.
3. Sørg for, at o-ringene er placeret korrekt på stikkontakten.
4. Skru motoren fast på begge sider af husets overdel.
 - Skru først de øverste skrue fast.
 - Stram skrueerne over kryds!
5. Sæt husets overdel på underdelen og stram skrueerne under kryds.
 - Sørg for, at strømkablets trækaflastning ligger korrekt i husets udsparring.
 - Sørg for, at tætningspladen er der og at den sidder korrekt.
6. Læg strømkablets trækaflastning ligger korrekt i husets udsparring og fastgør det.
7. Ventilationshus: Sæt husets overdel på og skru det sammen med husets underdel.
 - Sørg for, at tætningsringen er der, og at den sidder korrekt.

Opbevaring/overvintring

Hvis apparatet er i kontinuerlig drift, kan det installeres hos i frostvejr. Ellers skal apparatet opbevares tørt og indendørs (stuetemperatur).

Lukkedele

- Beluftningselement
- Luftfilter
- Membran

Reserve dele

Med originale reservedele fra OASE forbliver apparatet sikkert og fortsætter med at arbejde pålideligt. Reservedelstegninger og reservedele findes på vores hjemmeside.



www.oase-livingwater.com/spareparts_INT

Bortskaffelse



OBS!

Dette apparat må ikke bortskaffes som husholdningsaffald.

- Apparatet gøres ubrugeligt ved at skære kablet af og bortskaffes via det dertil beregnede genbrugssystem.

Øversettelse av den originale bruksanvisningen

ADVARSEL

- Dette apparatet kan brukes av barn som er 8 år eller eldre, samt av personer med reduserte fysiske, sensoriske eller mentale begrensninger, eller som mangler erfaring og kunnskap, hvis de er under oppsikt eller har fått opplæring i riktig bruk av apparatet, og forstår farene forbundet med å bruke dette.
- Barn må ikke leke med apparatet.
- Rengjøring eller brukervedlikehold må ikke utføres av barn uten at de er under oppsikt.
- Strømstøt kan føre til død eller alvorlige personskader! Før du berører vannet må alle elektriske apparater som befinner seg i vannet kobles fra strømmettet.
- Apparatet må være sikret gjennom en jordfeilbryter med en utløserstrøm på maksimalt 30 mA.
- Bruk ikke apparatet når elektriske ledninger eller hus er skadet.
- En skadet strømlodning kan ikke skiftes ut. Kasser apparatet.
- Ikke senk apparat i vann eller andre væsker.

Sikkerhetsanvisninger

Forskriftsmessig elektrisk installasjon

- Elektriske installasjoner må tilsvare nasjonale installasjonsforskrifter og må kun gjennomføres av en fagperson.
- En person teller som elektrofagperson, hvis vedkommende på grunn av faglig utdanning, kunnskap og erfaring er skikket og berettiget til å vurdere og utføre arbeidene vedkommende får tildelt. Arbeidet som fagperson omfatter også å oppdage mulige farer og følge gjeldende regionale og nasjonale normer, forskrifter og bestemmelser.
- Kontakt en elektrofagperson ved spørsmål og problemer.
- Tilkoblingen av apparatet er bare tillatt når de elektriske dataene til apparatet og strømforsyningen stemmer overens. Apparatdataen finner du på typeskiltet på apparatet, på forpakningen og i denne bruksanvisningen.
- Skjøteledninger og strømfordelere (f. eks. stikkontaktlister) må være beregnet for utendørs bruk (beskyttet mot vannsprut).
- Sikkerhetsavstanden fra apparatet til vannet må være minst 2 m.
- Beskytt pluggforbindelser mot fuktighet.
- Apparatet må bare kobles til en forskriftsmessig installert stikkontakt.

Sikker drift

- Ikke bær eller trekk apparatet etter den elektriske ledningen.
- Legg ledningene slik at de er beskyttet mot skader, og pass på at ingen kan snuble i dem.
- Åpne huset på apparatet eller tilhørende deler kun hvis det uttrykkelig oppfordres til det i bruksanvisningen.
- Utfør kun arbeid på apparatet som er beskrevet i denne bruksanvisningen. Kontakt autorisert kundeservice eller produsenten ved tvil eller hvis problemet ikke kan utbedres.
- Utfør aldri tekniske endringer på apparatet.
- Bruk kun originale reservedeler og originalt tilbehør for apparatet.
- Hold stikkontakt og støpsel tørre.

Merknader til denne bruksanvisningen

Velkommen til Oase Living Water. Med kjøpet av produktet **AquaOxy 500** har du gjort et godt valg. Les denne bruksanvisningen nøye og gjør deg kjent med apparatet før du tar det i bruk første gang. Alt arbeid på og med dette apparatet skal gjennomføres etter de anvisninger som foreligger. Ta hensyn til sikkerhetsanvisningene for riktig og sikker bruk av apparatet. Ta godt vare på denne bruksanvisningen. Hvis apparatet selges skal bruksanvisningen følge med.

Symboler i denne bruksanvisningen

Advarsler

Advarslene i denne bruksanvisningen er klassifisert med signalord som antyder graden av fare.



ADVARSEL

- Betegner en potensielt farlig situasjon.
- Å ignorere advarselen kan føre til død eller alvorlig personskade.



FORSIKTIG

- Betegner en potensielt farlig situasjon.
- Å ignorere advarselen kan føre til lett eller ubetydelig personskade.



MERK

Informasjon som skal gi bedre forståelse eller som skal bidra til å forebygge eventuelle materielle skader eller miljødeleggelse.

Andre merknader

- A Viser til en illustrasjon, f.eks. Illustrasjon A.
- Viser til et annet kapittel.

Leveringsomfang

<input type="checkbox"/> A	Beskrivelse	Antall
1	AquaOxy 500	1 ST
2	Luftslange 5 m	2 ST
3	Luftstein	2 ST
4	Y-fordeler	1 ST
5	Reservemembran	2 ST

Tilsiktet bruk

AquaOxy 500, kalt "utstyret", må kun brukes på følgende måte:

- For lufting og surstofftilførsel til hagedammer.
- For bruk i fontener og dammer.
- Drift ved overholdelse av tekniske data.

Om vinteren kan apparatet brukes til å holde dammen isfri, og hindre at den fryser til. Forutsetningen er at utetemperaturen ikke faller under angitt minimumstemperatur.

Installasjon og tilkobling

B

- Koble luftslangene til luftesteinen og Y-fordeleren.
- Koble Y-fordeleren til luftventilpumpen ved hjelp av luftslangen.
 - Kort inn luftslangene til ønsket lengde for oppstilling.
 - Hold luftslangene så korte som mulig.

C, D

- Plasser apparatet vannrett, støtt og på et flomsikkert sted.
 - Plasser apparatet over vannivået, da det ellers vil bli skadet av returvann.
 - Overhold sikkerhetsavstand fra vannet på minst 2 m.
- Plasser luftesteinene i dammen.
 - Legg luftslangen/-ene slik at de(n) er beskyttet og uten knekk, og så kort(e) som mulig.

Idriftsettelse

Slå på: Koble apparatet til strømmettet. Apparatet slås på.

Slå av: Koble apparatet fra strømmettet.

Utbedrefeil

Feil	Arsak	Utbedring
Apparatet går ikke	Nettspenning mangler	Kontroller nettspenningen
Apparatet transporterer ikke luft, eller luftmengden er utilstrekkelig	Luftesteiner er tilsmusset	Rengjør eller skift ut luftesteinene
	Luftfilter tilsmusset	Rengjør eller skift ut luftfilteret
	Luftslangen er i knekk eller er porøs	Legg luftslangen uten knekk eller skift den ut
	Membran defekt	Bytt ut de to membranene
Apparatet støyer mer enn vanlig	Membran defekt	Bytt ut de to membranene

Rengjøring og vedlikehold



ADVARSEL

Farlig elektrisk spenning kan føre til død eller alvorlige personskader!

- Før du berører vannet, må netstøpslene for alle apparater som befinner seg i vannet trekkes ut.
- Før du starter arbeidet må du skru av nettspenningen.

Åpne huset

E

- Løsne skruene på husunderdelen og ta av husoverdelen sammen med tetningsringen.

Rengjøre luftfilteret

Slik går du frem:

F

1. Ta filterholderen av husoverdelen ved hjelp av en skrutrekker.
2. Ta ut filterduken og bank den, skift hvis nødvendig.
3. Skyv filterduken inn i filterholderen igjen.
 - Vær oppmerksom på O-ringene, den holder filterholderen fast i huset.
4. Sett apparatet sammen igjen i omvendt rekkefølge.

Montere ut motoren

Hvis luftmengden reduseres må membranene til luftmotoren skiftes ut. For å få til dette må motoren monteres ut.

Forutsetning: Huset er åpent. (→ Åpne huset)

Slik går du frem:

G

1. Løsne skruene på kabelstrekkavlastningen og ta ut strømledningen.
2. Fjern skruene på motorhuset og løft av husoverdelen.
 - Mellom overdelen og underdelen på huset er det en tetningsplate. Hvis den ikke blir liggende, må den legges inn når apparatet monteres sammen.
3. Ta av skruene på begge sider av motorhuset.
4. Ta motoren ut av huset.
 - Løft motoren ut av huset med to binderser som er rettet ut eller lignende verktøy.

Bytte ut membranen

Forutsetning: Motoren er tatt ut. (→ Montere ut motoren)

Slik går du frem:

H

1. Løft luftkammeret opp fra membranfatningen.
2. Løsne og ta av skruen i støtteskiven.
3. Trekk ut støtteskiven.
4. Ta membranen ut av membranfatningen.
5. Sett inn ny membran.
 - Membrannesen må ligge i utsparingen på membranfatningen og sitte korrekt i sporet.
6. Skru fast støtteskiven på membranen med skrue.
7. Etter utskifting av de to membranene: Monter inn motoren. (→ Montere inn motoren)

Montere inn motoren

Slik går du frem:

I

1. På begge sider: Sett luftkammeret på membranholderen
2. Sett motoren inn i huset igjen.
 - Pass på at utløpsstussene peker oppover.
3. Sørg for at O-ringene sitter riktig på utløpsstussen.
4. Skru fast motoren på husoverdelen på begge sider.
 - Skru først inn de øverste skruene.
 - Trekk til skruene diagonalt!
5. Sett husoverdelen på husunderdelen og trekk til diagonalt.
 - Påse at strømledningens strekkavlastning ligger riktig i utsparingen på huset.
 - Sørg for at tetningsplaten er på plass og at den sitter som den skal.
6. Legg strømledningens kabelstrekkavlastning inn i utsparingen på huset, fest den.
7. Viftehus: Sett på husoverdelen og skru den fast med husunderdelen.
 - Sørg for at tetningsringen er på plass og at den sitter som den skal.

Lagring/overvintring

Dersom apparatet er i kontinuerlig drift, kan det forbli installert om vinteren. Ellers skal apparatet oppbevares innendørs på et tørt sted, i romtemperatur.

Slitedeler

- Luftestein
- Luftfilter
- Membran

Reservedeler

Med originaldeler fra OASE forblir apparatet sikkert og fortsetter å arbeide pålitelig.

Reservedeltegninger og reservedeler finner du på vår inter-nettside.



www.oase-livingwater.com/spareparts_INT

Kassering



M E R K

Dette apparatet må ikke kastes i vanlig husholdningsavfall.

- Gjør apparatet ubrukelig ved å kutte av kablene og kasser det i retursystemet.

Översättning av originalbruksanvisningen

VARNING

- Denna apparat kan användas av barn som är 8 år eller äldre samt av personer med sänkt fysisk, sensorisk eller mental förmåga eller brist på erfarenhet och kunskap förutsatt att de hålls under uppsikt eller instrueras i hur de använder apparaten säkert samt de risker som kan uppstå.
- Barn får inte leka med apparaten.
- Rengöring och användarunderhåll får inte utföras av barn utan uppsikt.
- Risk för dödsolyckor eller allvarliga personskador av elektriska slag. Innan du doppar ned handen i vattnet måste samtliga elektriska apparater som finns i vattnet skiljas åt från elnätet.
- Apparaten ska vara ansluten till en jordfelsbrytare vars dimensionerade felström uppgår till max. 30 mA.
- Använd inte apparaten om elektriska ledningar eller kåpan har skadats.
- En skadad anslutningskabel kan inte bytas ut. Avfallshanterera apparaten.
- Doppa aldrig ner enheten i vatten eller andra vätskor.

Säkerhetsanvisningar

Elektrisk installation enligt föreskrift

- Elektriska installationer måste ha utförts i enlighet med nationella bestämmelser och får endast utföras av en behörig elinstallatör.
- En behörig elinstallatör är en person som till följd av sin yrkesutbildning, kunskap och erfarenhet både kan och är berättigad att bedöma och genomföra tilldelade arbetsuppgifter. Sådana arbetsuppgifter som utförs av behörig personal omfattar även förmågan att identifiera möjliga faror samt att beakta gällande regionala och nationella standarder, föreskrifter och bestämmelser.
- Om frågor eller problem uppstår måste du kontakta en elinstallatör.
- Apparaten får endast anslutas om de elektriska data som gäller för apparaten stämmer överens med strömförsörjningen. Apparatsens data anges på typskylten på apparaten, på förpackningen eller i denna bruksanvisning.
- Förlängningskablar och strömfördelare (t ex grenuttag) ska vara godkända för användning utomhus (dropptäta).
- Säkerhetsavståndet från apparaten till vattnet måste uppgå till minst 2 m.
- Skydda stickanslutningarna mot fukt.
- Anslut endast apparaten till ett vägguttag som installerats enligt gällande föreskrifter.

Säker drift

- Bär inte och dra inte apparaten i elkabeln.
- Dra kablarna så att de är skyddade och inte kan skadas, och se till att ingen kan snava över dem.
- Öppna apparatens kåpa eller tillhörande delar endast när du uttryckligen uppmanas till detta i bruksanvisningen.
- Genomför endast sådana arbeten på apparaten som beskrivs i denna bruksanvisning. Kontakta en behörig kundtjänstverkstad, eller ev. tillverkaren, om problem inte kan åtgärdas.
- Gör aldrig några tekniska ändringar på apparaten.
- Använd endast originalreservdelar och -tillbehör till apparaten.
- Se till att uttaget och stickkontakten alltid hålls torra.

Information om denna bruksanvisning

Välkommen till OASE Living Water. Med din nya produkt **AquaOxy 500** har du gjort ett bra val.

Läs igenom bruksanvisningen noggrant före första användningstillfället och ta reda på hur apparaten fungerar. Alla slags arbeten som utförs på denna apparat får endast genomföras enligt föreliggande instruktioner.

Beakta noga säkerhetsanvisningarna, de är en förutsättning för korrekt och säker användning.

Förvara denna bruksanvisning på ett säkert ställe. Om apparaten byter ägare måste även bruksanvisningen följa med.

Symboler i denna bruksanvisning

Varningsanvisningar

Varningsanvisningarna i denna bruksanvisning är indelade med signalord som visar omfattningen av faran.



VARNING

- Beskriver en möjligtvis farlig situation.
- Om detta inte beaktas kan detta leda till dödsolyckor eller allvarliga personskador.



OBS!

- Beskriver en möjligtvis farlig situation.
- Om detta inte beaktas finns det risk för lätta eller mindre personskador.



ANVISNING

Information som ska ge bättre förståelse eller förebygga ev. sak- eller miljöskador.

Andra anvisningar

A Referens till en bild, t ex bild A.

→ Referens till ett annat kapitel.

Leveransomfattning

<input type="checkbox"/> A	Beskrivning	Antal
1	AquaOxy 500	1 ST
2	Luftslang 5 m	2 ST
3	Luftsten	2 ST
4	Y-fördelare	1 ST
5	Reservmembran	2 ST

Ändamålsenlig användning

AquaOxy 500, som här betecknas som apparat, får endast användas på följande sätt:

- För luftning och försörjning av trädgårdsdammar med syre.
- För användning i springbrunnar och dammar.
- Drift under iakttagande av tekniska data.

Under vintersäsongen kan apparaten användas som en isstoppare som förhindrar att dammen fryser till. Detta förutsätter att max. tillåten kyla i utomhustemperaturen inte överskrids.

Installation och anslutning

B

- Anslut luftslangarna till luftstenen och Y-fördelaren.
- Anslut Y-fördelaren till ventilationspumpen med luftslangen.
 - Korta av luftslangarna till lämplig längd inför installationen.
 - Se till att luftslangarna är så korta som möjligt.

C, D

- Placera apparaten vågrätt och stabilt på en plats där det inte finns risk för att den översvämmas.
 - Placera apparaten ovanför vattennivån eftersom den annars kan skadas av vatten som rinner tillbaka.
 - Apparaten måste placeras minst 2 m från vattnet.
- Placera luftstenen i dammen.
 - Lägg luftslangen/luftslangarna i skyddat skick och utan veck. Se till att slangarna hålls så korta som möjligt.

Driftstart

Slå på apparaten: Anslut apparaten till elnätet. Apparaten startar direkt.

Slå ifrån apparaten: Skilj apparaten åt från elnätet.

Felavhjälpning

Störning	Orsak	Åtgärd
Apparaten fungerar inte	Nätspänning saknas	Kontrollera nätspänningen
Apparaten matar ingen luft eller kapaciteten är inte tillräcklig	Luftstenarna är smutsiga	Rengör eller byt ut luftstenarna.
	Luftfiltret är smutsigt	Rengör eller byt ut luftfiltret.
	Luftslangen har vikts eller är porös.	Lägg luftslangen utan veck eller byt ut
Apparaten avger ovanligt högt ljud	Membranet är defekt	Byt ut båda membranen
	Membranet är defekt	Byt ut båda membranen

Rengöring och underhåll



VARNING

Risk för allvariga personskador av elektrisk spänning.

- Innan du doppar ned handen i vattnet, koppla ur el-anslutningar till alla apparater som befinner sig i vattnet.
- Slå ifrån nätspänningen innan arbeten utförs på apparaten.

Öppna kåpan

E

- Lossa på skruvarna på kåpans undersida och ta sedan av kåpans överdel inkl. tätningring från underdelen.

Rengör luftfiltret

Gör så här:

F

1. Ta ut filterhållaren ur kåpans överdel med hjälp av en skruvmejsel.
2. Ta ut filterfibret och slå det rent. Byt ut vid behov.
3. Skjut in filterfibret i filterhållaren.
 - Se till att O-ringen håller fast filterhållaren i kåpan.
4. Sätt ihop apparaten i omvänd ordningsföljd.

Demontera motorn

Om luftkapaciteten avtar, ska membranen i luftmotorn bytas ut. För detta ändamål ska luftmotorn först demonteras.

Förutsättning: Kåpan är öppen. (→ Öppna kåpan)

Gör så här:

G

1. Lossa på skruvarna till kabeldragavlastningen och ta ut nätkabeln.
2. Ta bort skruvarna från motorkåpan och lyft av kåpans överdel.
 - En tätningsskiva finns mellan kåpans överdel och underdel. Om den inte ligger kvar, ska den läggas in när apparaten monteras samman.
3. Ta bort skruvarna på båda sidor av motorkåpan.
4. Ta ut motorn ur kåpan.
 - Lyft upp motorn ur kåpan med två tillböjda gem eller liknande verktyg.

Byt ut membranen

Förutsättning: Motorn har tagits ut. (→ Demontera motorn)

Gör så här:

H

1. Lyft av luftkammaren från membranfästet.
2. Lossa och ta bort skruven från stödskivan.
3. Dra av stödskivan.
4. Ta bort membranet från membranfästet.
5. Sätt in ett nytt membran.
 - Membranets klack ska ligga i urtaget i membranfästet och sitta rätt i spåret.
6. Skruva fast stödskivan på membranet med en skruv.
7. Efter att båda membran har bytts ut: Montera in motorn. (→ Montera in motorn)

Montera in motorn

Gör så här:

I

1. På båda sidor: Sätt luftkammaren på membranhållaren.
2. Sätt tillbaka motorn i kåpan.
 - Se till att utloppsroren pekar uppåt.
3. Kontrollera att O-ringarna sitter rätt på utloppsroren.
4. Skruva fast motorn på båda sidor av kåpans överdel.
 - Skruva först in skruvarna befinner sig högre upp.
 - Dra åt skruvarna korsvis!
5. Sätt kåpans överdel på underdelen och dra åt korsvis.
 - Se till att kabeldragavlastningen för nätkabeln ligger rätt i urtaget i kåpan.
 - Kontrollera att tätningsskivan inte har glömts bort och att den sitter rätt.
6. Lägg in och fixera kabeldragavlastningen för nätkabeln i urtaget i kåpan.
7. Ventilationskåpa: Sätt på kåpans överdel och skruva fast med underdelen.
 - Kontrollera att tätningsskivan är förhanden samt att den sitter rätt.

Förvaring / Lagring under vintern

Om apparaten används kontinuerligt kan den förbli i installerat skick vid frost. I annat fall ska apparaten förvaras på en torr plats inomhus (rumstemperatur).

Slitagedelar

- Luftsten
- Luftfilter
- Membran

Reservdelar

Apparaten arbetar säkert med originaldelar från OASE. Reservdelssritningar och reservdelar finns på vår internet-sida.



www.oase-livingwater.com/spareparts_INT

Avfallshantering



ANVISNING

Den här apparaten får inte kastas i hushållssoporna!

- Gör apparaten obrukbar genom att klippa av kablarna och lämna därefter in den till en återvinningscentral.

VAROITUS

- Tätä laitetta saavat käyttää yli 8 -vuotiaat lapset, sekä henkilöt, joiden fyysiset, aistimelliset tai henkiset kyvyt ovat vähentyneet tai joilla ei ole tarvittavaa kokemusta ja tietoa, vain valvonnan alaisina ja kun heille on annettu opastusta laitteen turvallisesta käytöstä ja kun he ymmärtävät laitteen käytöstä mahdollisesti seuraavat vaarat.
- Lapset eivät saa leikkiä laitteella.
- Puhdistus ja käyttäjän suorittama huolto eivät saa tapahtua lasten toimesta ilman valvontaa.
- Sähköisku voi johtaa kuolemaan tai vakaviin vammoihin! Erotta kaikki vedessä olevat sähkölaitteet sähköverkosta, ennen kuin kosketat vettä.
- Laite on varmistettava vikavirtasuojalaitteella, jonka nimellisvikavirta on enintään 30 mA.
- Laitetta ei saa käyttää, jos sähköjohdot tai kotelo ovat vaurioituneet.
- Vaurioitunutta liitäntäjohtoa ei voi vaihtaa. Laite on hävitettävä.
- Älä koskaan upota laitetta veteen tai muihin nesteisiin.

Turvaohjeet

Määräystenmukainen sähköasennus

- Sähköasennusten täytyy vastata maakohtaisia asennusmääräyksiä ja ne saa suorittaa vain sähköalan ammattilainen.
- Sähköalan ammattilainen on henkilö, joka ammatillisen koulutuksen, tietojen ja kokemuksen perusteella on kykenevä ja oikeutettu arvioimaan ja suorittamaan hänelle annettuja töitä. Ammattilaisena työskentelyyn kuuluu myös mahdollisten vaarojen tunnistaminen sekä noudatettavien paikallisten ja maakohtaisten normien, sääntöjen ja määräysten huomioonottaminen.
- Kysymyksissä ja ongelmissa voi kääntyä sähköalan ammattilaisen puoleen.
- Laitteen liitäntä on sallittua vain, kun laitteen ja virransyötön tehoarvot vastaavat toisiaan. Laitetiedot ovat laitteen tyyppikilvessä, pakkauksessa tai tässä käyttöohjeessa.
- Pidennysjohtojen ja virranjakajien (esim. pistorasiarimojen) on oltava ulkokäyttöön sopivia (roiskevedeltä suojattuja).
- Laitteen turvaetäisyyden veteen on oltava vähintään 2 m.
- Pistoliitännät on suojattava kosteudelta.
- Laitteen saa yhdistää vain määräysten mukaisesti asennettuun pistorasiaan.

Turvallinen käyttö

- Laitetta ei saa kantaa tai vetää sähköjohdosta.
- Johdot on asennettava suojattuina vaurioitumiselta ja kiinnitettävä huomiota siihen, että kukaan ei kompastu niihin.
- Laitteen kotelon tai siihen kuuluvat osat saa avata vain silloin, kun tässä käyttöohjeessa nimenomaisesti kehoitetaan näin tekemään.
- Laitteelle saa suorittaa vain sellaisia töitä, kuin tässä käyttöohjeessa on kuvattu. Jos ongelmia ei voi poistaa, on käännettävä valtuutetun asiakaspalvelupisteen tai epäselvässä tapauksessa valmistajan puoleen.
- Laitteeseen ei koskaan saa tehdä teknisiä muutoksia.
- Vain laitteeseen tarkoitettuja alkuperäisvaraosia ja -lisävarusteita saa käyttää.
- Pidä pistorasia ja verkkopistoke kuivana.

Ohjeita tähän käyttöohjeeseen

Tervetuloa OASE Living Water -yritykseen. Tällä ostoksella **AquaOxy 500** olette tehnyt hyvän valinnan.

Lukekaa tämä käyttöohje huolellisesti läpi ennen laitteen ensimmäistä käyttöä ja tutustukaa laitteeseen. Kaikki tätä laitetta koskevat työt ja työt tällä laitteella saa suorittaa vain kyseessä olevan ohjeen mukaan.

Noudattakaa ehdottomasti oikean ja turvallisen käytön ohjeita.

Säilyttäkää tämä käyttöohje huolellisesti! Jos laite vaihtaa omistajaa, antakaa käyttöohje eteenpäin.

Tämän ohjeen symbolit

Varoitusohjeita

Tämän käyttöohjeen varoitusohjeet on luokiteltu merkisanojen mukaan, jotka ilmoittavat vaaran vakavuuden.



VAROITUS

- Tarkoittaa mahdollisesti vaarallista tilannetta.
- Noudattamatta jättäminen voi johtaa kuolemaan tai hyvin vakaviin vammoihin.



HUOMIO

- Tarkoittaa mahdollisesti vaarallista tilannetta.
- Noudattamatta jättäminen voi johtaa vähäisempiin vammoihin.



OHJE

Tietoja, jotka auttavat ymmärtämään tai ennaltaehkäisemään mahdolliset aineelliset tai ympäristövahingot.

Muita ohjeita

- A Viittaus johonkin kuvaan esim. Kuva A.
- Viittaus johonkin toiseen lukuun.

Toimituksen sisältö

<input type="checkbox"/> A	Kuvaus	Määrä
1	AquaOxy 500	1 kpl
2	Ilmaletku 5 m	2 kpl
3	Ilmastinkivi	2 kpl
4	Y-liitin	1 kpl
5	Varakalvo	2 kpl

Määräystenmukainen käyttö

AquaOxy 500, jota seuraavassa nimitetään "laitteeksi", saa käyttää ainoastaan seuraavasti:

- Puutarhalampien ilmastamiseen ja huoltoon hapella.
- Suihkukaivoissa ja lammikoissa käyttöä varten.
- Teknisten tietojen käyttö ja noudattaminen.

Talvikauden aikana voidaan laitetta käyttää jäänestolaitteena ja estää siten lammikon jäätyminen. Edellytyksenä on, että ulkolämpötilan sallittu kylmyysaste ei ylitä.

Paikoilleen asettaminen ja yhdistäminen

B

- Yhdistä ilmaletkut ilmastinkiveen ja Y-jakajaan.
- Yhdistä Y-jakaja ilmaletkulla ilmastinpumppuun.
 - Lyhennä ilmaletkut haluttuun pituuteen paikoilleen sijoitusta varten.
 - Pidä ilmaletkut mahdollisimman lyhyinä.

C, D

- Aseta laite vaakasuoraan, tukevaan ja ylivirtaukselta suojattuun asentoon.
 - Aseta laite vedenpinnan yläpuolelle, koska muuten takaisinvirtaava vesi vaurioittaa sitä.
 - Noudata vähintään 2 m turvaetäisyyttä veteen.
- Aseta ilmastinkivet lammikkoon.
 - Asenna ilmaletku/-letkut suojatusti ja ilman taitekohtia mahdollisimman lyhyinä.

Käyttöönotto

Päällekytkentä: Yhdistä laite sähköverkkoon. Laite kytkeytyy heti päälle.

Poiskytkentä: Irrota laite sähköverkosta.

Häiriöiden korjaaminen

Häiriö	Syy	Korjaus
Laite ei käy	Verkköjännite puuttuu	Tarkasta verkköjännite
Laite ei pumpkaa ilmaa tai pumppausmäärä on riittämätön	Ilmastinkivet likaantuneet	Puhdista tai vaihda ilmastinkivet
	Ilmansuodatin likaantunut	Puhdista tai vaihda ilmansuodatin
	Ilmaletku taittunut tai hauras	Asenna ilmaletku ilman taitekohtia tai vaihda se
Laite on epätavallisen äänekas	Kalvo viallinen	Vaihda molemmat kalvot
	Kalvo viallinen	Vaihda molemmat kalvot

Puhdistus ja huolto



VAROITUS

Vaarallinen sähköjännite voi johtaa kuolemaan tai vakaviin vammoihin!

- Irrota kaikkien vedessä olevien laitteiden verkkopistokkeet ennen kuin kosket veteen.
- Kytke verkköjännite pois päältä ennen töitä laitteelle.

Kotelon avaaminen

E

- Irrota ruuvit kotelon alaosasta ja poista kotelon yläosa ja tiivisterengas.

Ilmansuodattimen puhdistaminen

Toimit näin:

F

1. Poista suodatinpidike ruuvitaltan avulla avulla kotelon yläosasta.
2. Poista suodatinkangas ja kopista se tai vaihda.
3. Aseta suodatinkangas suodatinpidikkeeseen.
 - Kiinnitä huomiota O-renkaaseen, se pitää suodatinpidikkeen rungossa.
4. Kokoa laite päinvastaisessa järjestyksessä.

Moottorin irrottaminen

Jos ilman pumppausmäärä vähenee, täytyy ilmamoottorin kalvot vaihtaa. Tätä varten täytyy ilmamoottori irrottaa.

Edellytys: Kotelo on avattu. (→ Kotelon avaaminen)

Toimit näin:

G

1. Irrota kaapelivedonpoiston ruuvit ja poista verkkoliitäntäjohto.
2. Poista moottorin kotelon ruuvit ja kotelon yläosa.
 - Kotelon yläosan ja sen alaosan välissä on tiivistelevy. Jos se ei jää paikoilleen, se täytyy asettaa takaisin laitetta koottaessa.
3. Poista ruuvit moottorin kotelon molemmilta puolilta.
4. Ota moottori kotelosta.
 - Nosta moottori kotelosta kahdella taivutetulla liittimellä tai muilla työkaluilla.

Kalvojen vaihtaminen

Edellytys: Moottori on irrotettu. (→ Moottorin irrottaminen)

Toimit näin:

H

1. Nosta kalvon kiinnitystukan ilmakammioita.
2. Avaa tukilevyn ruuvi ja poista se.
3. Vedä tukilevy pois.
4. Poista kalvo sen kiinnitystukasta.
5. Aseta uusi kalvo paikoilleen.
 - Kalvon nokan täytyy olla kalvon kiinnitystukan aukossa ja oikein sen urassa.
6. Kiinnitä tukilevy ruuvilla kalvoon.
7. Kummankin kalvon vaihtamisen jälkeen: Asenna moottori paikoilleen. (→ Moottorin asentaminen)

Moottorin asentaminen

Toimit näin:

I

1. Molemmin puolin: Aseta ilmakammio kalvon pidikkeeseen.
2. Aseta moottori takaisin koteloonsa.
 - Kiinnitä huomiota siihen, että poistoistukat osoittavat ylöspäin.
3. Varmista, että O-renkaat ovat oikein poistoistukoissa.
4. Kiinnitä moottori ruuveilla molemmin puolin kotelon yläosaan.
 - Kierrä ensin ylempänä oleva ruuvi kiinni.
 - Kiristä ruuvit ristikkäin!
5. Aseta kotelon yläosa kotelon alaosan päälle ja kiristä ristikkäin.
 - Kiinnitä huomiota siihen, verkkoliitäntäjohtojen vedonpoisto on oikein kotelon aukossa.
 - Kiinnitä huomiota siihen, että tiivistelevy on olemassa ja oikein paikoillaan.
6. Aseta verkkoliitäntäjohtojen kaapelivedonpoisto kotelon aukkoon ja varmista.
7. Ilmastinkotelo: Aseta kotelon yläosa paikoilleen ja ruuvaa kotelon alaosaan.
 - Varmista, että tiivisterengas on asennettu ja oikein paikoillaan.

Varastointi/säilytys talven yli

Kun laite on kestäkäytössä, voi se olla asennettuna pakkasella. Muutoin varastoi laite kuivassa sisätilassa (huonelämpötila).

Kuluvat osat

- Ilmastinkivi
- Ilmansuodattimet
- Kalvo

Varaosat

OASEn alkuperäisosa käyttämällä laite on aina turvallinen ja toimii edelleen luotettavasti.

Varaosapiirroksia ja varaosia löytyy verkkosivustostamme.



www.oase-livingwater.com/spareparts_INT

Hävittäminen



OHJE

Tätä laitetta ei saa hävittää talousjätteiden mukana.

- Tee laite käyttökelvottomaksi leikkaamalla laitteen johto poikki ja toimita se kierrätyskeskukseen.

FIGYELMEZTETÉS

- A jelen készüléket 8 évesnél idősebb gyermekek, valamint csökkent fizikai, érzékszervi vagy mentális képességű, ill. hiányos tapasztalattal és megfelelő tudással rendelkező személyek akkor kezelhetik, ha felügyelet alatt állnak, vagy a készülék biztonságos használata vonatkozásában eligazításban részesültek, és megértették az ebből eredő veszélyeket.
- Gyermekek nem játszhatnak a készülékkel.
- Tisztítást és a felhasználó által végzendő karbantartási munkákat nem végezhetnek olyan gyermekek, akik nem állnak felügyelet alatt.
- Áramütés okozta halálos vagy súlyos sérülések lehetségesek! Mielőtt vízbe nyúlna, válassza le az elektromos hálózatról a vízben található valamennyi készüléket.
- A készüléket maximum 30 mA névleges áramerősségű hibaáramvédelemmel kell ellátni.
- A készüléke nem szabad használni sérült elektromos vezetékek vagy sérült burkolat esetén.
- A sérült csatlakozó vezeték nem cserélhető ki. Ártalmatlanítsa hulladékként az eszközt.
- A készüléket soha ne merítse vízbe vagy más folyadékba.

Biztonsági útmutatások

Előírászerű elektromos telepítés

- Az elektromos szerelési munkálatoknak meg kell felelniük a létesítésre vonatkozó nemzeti rendelkezéseknek, és ezeket kizárólag villamossági szakember végezheti el.
- Egy személy akkor számít villamossági szakembernek, ha szakmai képzése, ismeretei és tapasztalatai alapján képes és jogosult a rábízott munkát felmérni és elvégezni. A szakembernek képesnek kell lennie a lehetséges veszélyek felismerésére, valamint a vonatkozó regionális és nemzeti szabványok, előírások és rendelkezések betartására is.
- Kérdések és problémák esetén forduljon villamossági szakemberhez.
- A készülék csatlakoztatása csak akkor megengedett, ha a készülék és az áramellátás elektromos adatai megegyeznek. A készülék adatai a típus táblán, a csomagoláson vagy ebben az útmutatóban találhatóak meg.
- A hosszabbító vezetékeknek és elosztóknak (pl. elosztósáv) alkalmasnak kell lenniük szabadban történő használatra (fröccsenő víz elleni védelem).
- A készülék víztől számított biztonsági távolsága legalább 2 m kell, hogy legyen.
- Óvja a dugós csatlakozókat a nedvességtől.
- A készüléket csak előírászerűen telepített dugaszolóaljzatra csatlakoztassa.

Biztonságos üzemeltetés

- A készüléket nem szabad az elektromos vezetéknel fogva hordozni vagy húzni.
- A vezetékeket sérülésektől védetten fektesse le és ügyeljen arra, hogy senki ne eshessen el bennük.
- Csak akkor nyissa fel a készülék vagy a hozzá tartozó részek házát, ha erre a jelen útmutató kifejezetten felszólítja.
- Csak olyan munkálatokat végezzen a készüléken, amelyek a jelen útmutatóban ismertetve vannak. Ha az adott probléma nem szüntethető meg, forduljon felhatalmazott ügyfélszolgálati ponthoz vagy kétség esetén a gyártóhoz.
- Soha ne hajtson végre műszaki változtatásokat a készüléken.
- A készülékhez csak eredeti pótalkatrészeket és tartozékokat használjon.
- A csatlakozót és az aljzatot tartsa szárazon.

Információk ehhez a használati útmutatóhoz

Üdvözljük az OASE Living Water nevében. Ön ezen termék **AquaOxy 500** megvásárlásával jó döntést hozott. Az első használatba vétel előtt olvassa el gondosan a használati útmutatót és ismerkedjen meg a készülékkel. Az készülékkel, vagy a készüléken végzett bármilyen munka esetén tartsa be a jelen útmutatóban leírtakat. A készülék helyes és biztonságos használata érdekében feltétlenül vegye figyelembe a biztonsági előírásokat. Őrizze meg gondosan a jelen használati útmutatót. Ha másnak adja a készüléket, adja oda ezt a használati útmutatót is.

A jelen útmutatóban használt szimbólumok

Figyelmeztetések

A jelen útmutatóban található figyelmeztetések jelzőszavak segítségével vannak csoportosítva, amelyek jelzik a veszély mértékét.



FIGYELMEZTETÉS

- Lehetséges veszélyes helyzetet jelöl.
- A figyelmeztetés figyelmen kívül hagyása halált vagy rendkívül súlyos sérüléseket okozhat.



VIGYÁZAT

- Lehetséges veszélyes helyzetet jelöl.
- A figyelmeztetés figyelmen kívül hagyása enyhe vagy könnyű sérüléseket okozhat.



ÚTMUTATÁS

A jobb megértést vagy a lehetséges anyagi és környezeti károk megelőzésére szolgáló információk.

További útmutatások

- A Hivatkozás ábrára, pl. A ábra.
- Hivatkozás egy másik fejre.

Csomagolás

<input type="checkbox"/> A	Leírás	Darabszám
1	AquaOxy 500	1 DB
2	Levegő tömlő 5 m	2 DB
3	Porlasztó	2 DB
4	Y-elosztó	1 DB
5	Pótmembrán	2 DB

Rendeltetésszerű használat

AquaOxy 500, a továbbiakban: „készülék”, kizárólag csak a következőképpen használható:

- Szellőztetésre és kerti tavak oxigénnel való ellátásához.
- Szökőkutakhoz és tavakhoz használható.
- Üzemeltetés a műszaki adatok betartása mellett.

Téli időszakban a készülék fagymentesítőként is használható annak megakadályozására, hogy a tó befagyjon. Ennek az feltétele, hogy ne lépjen túl a maximálisan megengedett külső hőmérsékletet.

Felállítás és csatlakoztatás

B

- Kösse össze a levegő tömlőket a porlasztókövel és az Y-elosztóval.
- Kösse össze az Y-elosztót a levegő tömlőt a levegőztető szivattyúval.
 - A felállításhoz vágja le a levegő tömlőket a kívánt hosszúságra
 - A levegő tömlőket lehetőleg röviden kell tartani.

C, D

- A készüléket vízszintesen, stabilan és elárastásbiztosan kell felállítani.
 - A készüléket a vízszint felett kell felállítani, mert ellenkező esetben a visszafolyó víz kárt okoz.
 - A víztől legalább 2 m-es biztonsági távolságot kell tartani.
- Helyezze el a porlasztóköveket a tóban.
 - A levegő tömlőt/levegő tömlőket védetten és megtörésektől mentesen, lehetőleg röviden fektesse le.

Üzembe helyezés

Bekapcsolás: Csatlakoztassa a készüléket a hálózatra. A készülék azonnal bekapcsol.

Kikapcsolás: Válassza le a készüléket a hálózatról.

Hibaelhárítás

Hiba	Ok	Megoldás
A készülék nem működik.	Hiányzik a hálózati feszültség.	Ellenőrizze a hálózati feszültséget.
A készülék nem szállít levegőt, vagy a szállított mennyiség nem elegendő.	A porlasztókövek elszennyeződtek.	Tisztítsa meg vagy cserélje ki a porlasztóköveket.
	A levegőszűrő elszennyeződött.	Tisztítsa meg vagy cserélje ki a levegőszűrőt.
	A levegő tömlő megtört vagy porózus.	A levegőtömlőt megtörésektől mentesen fektesse le vagy cserélje ki.
	Hibás a membrán.	Cserélje ki mindkét membránt.
A készülék szokatlanul hangos.	Hibás a membrán.	Cserélje ki mindkét membránt.

Tisztítás és karbantartás



FIGYELMEZTETÉS

Halál vagy súlyos sérülések veszélyes elektromos feszültség miatt!

- Mielőtt vízbe nyúlna, feszültségmentesítse az összes, vízben lévő készüléket.
- A készüléken végzendő munka megkezdése előtt kapcsolja le a hálózati feszültséget.

A ház kinyitása

E

- Lazítsa meg a készülék alsó oldalán lévő csavarokat, és vegye le a ház felső részét a tömítő gyűrűvel a ház alsó részéről.

A levegőszűrő tisztítása

Ez az alábbiak szerint végezhető el:

F

1. Távolítsa el a szűrőtartót csavarhúzóval a ház felső részéből
2. Vegye ki és ütögesse ki, vagy adott esetben cserélje ki a szűrőmembránt.
3. Illessze bele a szűrőmembránt a szűrőtartóba.
 - Ügyeljen az O-gyűrűre, mert az rögzíti a szűrőtartót a házban.
4. Fordított sorrendben szerelje össze a készüléket.

A motor kiserelése

Ha csökken a szállított levegő mennyisége, akkor ki kell cserélni a légmotor membránjait. Ehhez ki kell szerelni a légmotort.

Feltétel: A ház ki van nyitva. (→ A ház kinyitása)

Ez az alábbiak szerint végezhető el:

G

1. Oldja ki a kábel feszülésmegszakítójának csavarjait, és vegye ki a hálózati csatlakozó vezetékét.
2. Távolítsa el a csavarokat a motor házáról, és emelje le a ház felső részét.
 - A ház felső része és a ház alsó része között található egy tömítőlemez. Ha nem marad benne, akkor a készülék összeszerelésekor be kell helyezni.
3. Távolítsa el a csavarokat a motorház mindkét oldaláról.
4. Vegye ki a motort a házból.
 - Vegye ki a motort a házból két kiegyenesített gemkapoccsal vagy hasonló szerszámmal.

Membránok cseréje

Feltétel: A motor ki van szerelve. (→ A motor kiserelése)

Ez az alábbiak szerint végezhető el:

H

1. Emelje le a levegőkamrát a membrán foglalatról.
2. Lazítsa ki és távolítsa el a csavart a támasztó tárcsából
3. Húzza le a támasztó tárcsát.
4. Vegye ki a membránt a membrán foglalatból.
5. Helyezze be az új membránt.
 - A membrán kinyúló részének a membrán foglalat nyílásában kell lennie, és megfelelően bele kell illeszkednie a horonyba.
6. Csavarozza fel a támasztó tárcsát csavarral a membránra.
7. A két membrán behelyezése után: Szerelje be a motort. (→ A motor beszerelése)

A motor beszerelése

Ez az alábbiak szerint végezhető el:

I

1. Mindkét oldalon: Helyezze rá a levegőkamrát a membrán foglalatra.
2. Helyezze vissza a motort a házába.
 - Ügyeljen arra, hogy a kiömlőcsonkok felfelé mutassanak.
3. Biztosítsa, hogy az O-gyűrűk megfelelően illeszkedjenek a kiömlőcsonkokra.
4. Rögzítse csavarral a motort a ház felső részének mindkét oldalán.
 - Először a magasabban elhelyezkedő csavarokat csavarja be.
 - A csavarokat keresztben húzza meg!
5. Illessze rá a ház felső részét a ház alsó részére, és rögzítse keresztben.
 - Ügyeljen arra, hogy a hálózati csatlakozó vezeték feszülésmegszakítója megfelelően illeszkedjen a ház nyílásába.
 - Ügyeljen a tömítőlemez meglétére és helyes illeszkedésére.
6. Helyezze a hálózati csatlakozó vezeték feszülésmegszakítóját a ház nyílásába és biztosítsa.
7. Levegőztető ház: Helyezze fel a ház felső részét, és csavarozza össze a ház alsó részével.
 - Ügyeljen a tömítőgyűrű meglétére és helyes illeszkedésére.

Tárolás/Telelés

Ha a készülék folyamatosan üzemel, akkor fagy esetén is telepítve maradhat. Ellenkező esetben a gépet száraz, fedett helyen (szoba hőmérsékleten) kell tárolni.

Kopóalkatrészek

- Porlasztókó
- Levegőszűrők
- Membrán

Pótalkatrészek

Az OASE eredeti alkatrészeivel a készülék biztonságos marad és továbbra is megbízhatóan működik. Alkatrészbiztosítást és alkatrészeket internetes oldalunkon talál.



www.oase-livingwater.com/alkatreszek

Megsemmisítés



ÚTMUTATÁS

A készüléket nem szabad háztartási hulladékként ártalmatlanítani.

- A készüléket a kábel levágásával használhatatlanná kell tenni, és az arra előírányzott visszavételi rendszeren keresztül kell ártalmatlanítani.

OSTRZEŻENIE

- Urządzenie może być używane przez dzieci od 8 lat i ponadto przez osoby o ograniczonych fizycznych i umysłowych zdolnościach, albo nie posiadających niezbędnego doświadczenia i wiedzy, gdy będą one pod nadzorem osoby odpowiedzialnej za bezpieczeństwo użytkownika tego urządzenia lub zostaną odpowiednio przez nią poinstruowane i poinformowane o wynikających stąd zagrożeniach.
- Dzieciom zabrania się zabawy z tym urządzeniem.
- Czyszczenie ani czynności serwisowe użytkownika nie mogą być wykonywane przez dzieci bez nadzoru osoby dorosłej.
- Śmierć lub ciężkie obrażenia przez porażenie prądem są możliwe! Przed włożeniem rąk do wody należy odłączyć od sieci wszystkie urządzenia elektryczne znajdujące się w wodzie.
- Urządzenie musi być zabezpieczone wyłącznikiem różnicowoprądowym, ze znamionowym prądem upływowym wynoszącym maksymalnie 30 mA.
- Nie używać urządzenia, gdy przewody elektryczne lub obudowa są uszkodzone.
- Uszkodzonego przewodu podłączeniowego nie można wymienić. Oddać urządzenie do utylizacji.
- Nigdy nie zanurzać urządzenia w wodzie lub innych cieczach.

Przepisy bezpieczeństwa

Instalacja elektryczna zgodna z przepisami

- Instalacje elektryczne muszą odpowiadać krajowym przepisom instalacyjnym i mogą być wykonywane tylko przez specjalistów elektryków.
- Specjalistą elektrykiem jest osoba, która w oparciu o swoje wykształcenie, wiedzę i doświadczenie jest zdolna i uprawniona do oceny oraz przeprowadzenia końcowego oddania do eksploatacji wykonanych prac. Do zadań specjalistów należy też określenie potencjalnych niebezpieczeństw i zapewnienie przestrzegania obowiązujących miejscowych oraz krajowych norm, przepisów i postanowień.
- W przypadku pytań i problemów należy zwrócić się do specjalisty elektryka.
- Podłączenie urządzenia jest dozwolone tylko wtedy, gdy parametry elektryczne urządzenia i zasilania energią są zgodne. Dane urządzenia znajdują się na tabliczce znamionowej na urządzeniu; na opakowaniu lub w niniejszej instrukcji.
- Przedłużacze przewodów i rozdzielacze prądu (np. listwy z gniazdkami) muszą być przeznaczone do użytkownika na wolnym powietrzu (zabezpieczone przed rozpryskami wody).
- Odstęp bezpieczeństwa urządzenia od wody musi wynosić co najmniej 2 m.
- Chronić złącza wtykowe przed wilgocią.
- Urządzenie podłączyć tylko do prawidłowo zainstalowanego gniazdka.

Bezpieczna eksploatacja

- Nie przenosić ani ciągnąć urządzenia chwytając za przewód elektryczny.
- Przewody należy układać w sposób chroniony przed uszkodzeniami i tak, żeby nie stanowiły niebezpieczeństwa potknięcia się.
- Obudowę urządzenia oraz należących do niego elementów wolno otworzyć tylko wtedy, gdy jest to wyraźnie zalecane w instrukcji.
- Przy urządzeniu należy wykonywać tylko te prace, które są opisane w niniejszej instrukcji. Jeśli nie da się usunąć problemu we własnym zakresie, to należy zwrócić się do autoryzowanego punktu serwisowego lub w razie wątpliwości do producenta.
- Nie dokonywać żadnych przeróbek technicznych urządzenia.
- Używać tylko oryginalnych części zamiennych i oryginalnego wyposażenia dodatkowego.
- Gniazdo sieciowe i wtyczkę sieciową należy utrzymywać w stanie suchym.

Przedmowa do instrukcji użytkowania

Witamy w OASE Living Water. Kupując **AquaOxy 500**, dokonali Państwo dobrego wyboru.

Przed pierwszym uruchomieniem urządzenia należy uważnie przeczytać instrukcję użytkowania i zapoznać się z zasadą działania urządzenia. Wszystkie prace dotyczące tego urządzenia mogą być wykonywane tylko zgodnie z zaleceniami dostarczonej instrukcji.

Bezwzględnie przestrzegać przepisów bezpieczeństwa pracy w odniesieniu do prawidłowego i bezpiecznego użytkowania.

Instrukcję użytkowania należy przechowywać w bezpiecznym miejscu. W przypadku sprzedaży urządzenia nowemu właścicielowi należy przekazać również instrukcję użytkowania.

Symbole w niniejszej instrukcji

Ostrzeżenia

Ostrzeżenia w niniejszej instrukcji są klasyfikowane przez hasła ostrzegawcze, które określają wielkość zagrożenia.



OSTRZEŻENIE

- Określa możliwą niebezpieczną sytuację.
- W razie lekceważenia może dojść do wypadku z ciężkimi lub śmiertelnymi obrażeniami.



OSTROŻNIE

- Określa możliwą niebezpieczną sytuację.
- W razie lekceważenia może dojść do lekkich lub nieznaczących skaleczeń.



WSKAZÓWKA

Informacje przyczyniające się do lepszego zrozumienia i do zapobiegania możliwym szkodom materialnym lub w środowisku naturalnym.

Dalsze wskazówki

- A Odnośnik do rysunku, np. rysunek A.
- Odnośnik do innego rozdziału.

Zakres dostawy

<input type="checkbox"/> A	Opis	Ilość
1	AquaOxy 500	1 szt.
2	Przewód powietrza 5 m	2 szt.
3	Kształtka napowietrzająca	2 szt.
4	Rozdzielacz Y	1 szt.
5	Membrana zapasowa	2 szt.

Zastosowanie zgodne z przeznaczeniem

AquaOxy 500, zwany dalej "Urządzeniem", może być używany wyłącznie w następujący sposób:

- Do napowietrzania i zasilania stawów ogrodowych tlenem.
- Do stosowania w instalacjach fontannowych i stawach.
- Eksploatacja w warunkach zgodnych z danymi technicznymi.

W okresie zimy urządzenie może służyć do odmrażania i zapobiegania zamarzaniu stawu pod warunkiem, że nie zostanie przekroczona dopuszczalna minimalna temperatura zewnętrzna.

Ustawienie i podłączenie

- B
- Połączyć przewody powietrza z kształtką napowietrzającą i rozdzielaczem Y.
 - Rozdzielacz Y połączyć z pompą napowietrzającą za pomocą przewodu powietrza.
 - W celu ustawienia skrócić przewody powietrza na wybraną długość.
 - Przewody powietrza powinny być możliwie jak najkrótsze.
- C, D
- Ustawić urządzenie poziomo, stabilnie i w pozycji uniemożliwiającej zalanie.
 - Ustawić urządzenie ponad poziomem wody, ponieważ może ono zostać uszkodzone przez cofającą się wodę.
 - Należy zapewnić co najmniej dwumetrową, bezpieczną odległość od wody.
 - Umieścić kształtki napowietrzające w stawie.
 - Ułożyć zabezpieczony(e) przewód(y) powietrza bez zagięć, starając się, aby był(y) on(e) możliwie jak najkrótszy(e).

Uruchomienie

Włączenie: Połączyć urządzenie z siecią. Urządzenie włącza się natychmiast.

Wyłączenie: Odłączyć urządzenie od sieci.

Usuwanie usterek

Usterka	Przyczyna	Środki zaradcze
Urządzenie nie pracuje	Brak napięcia sieciowego	Sprawdzić napięcie sieciowe
Urządzenie nie tłoczy powietrza lub ilość tłoczonego powietrza jest niewystarczająca	Kształtki napowietrzające są brudne	Wyczyścić lub wymienić kształtki napowietrzające
	Filtr powietrza zabrudzony	Wyczyścić lub wymienić filtr powietrza
	Przewód powietrza pozaginany lub porwany	Ułożyć przewód powietrza bez zagięć lub wymienić
	Membrana uszkodzona	Wymienić obie membrany
Urządzenie pracuje zbyt głośno	Membrana uszkodzona	Wymienić obie membrany

Czyszczenie i konserwacja



OSTRZEŻENIE

Śmierć lub ciężkie obrażenia przez porażenie niebezpiecznym napięciem elektrycznym!

- Przed włożeniem rąk do wody należy odłączyć napięcie sieciowe wszystkich znajdujących się w wodzie urządzeń.
- Przed rozpoczęciem prac przy urządzeniu należy odłączyć napięcie sieciowe.

Otwieranie obudowy

- E
- Odkręcić śruby w dolnej części obudowy i zdjąć górną część obudowy wraz z pierścieniem uszczelniającym z dolnej części obudowy.

Czyszczenie filtra powietrza

Należy postępować w sposób następujący:

F

1. Zdjąć obsadę filtra z górnej części obudowy za pomocą śrubokręta.
2. Wyjąć włókno filtracyjne i wytrzeć, ewentualnie wymienić.
3. Wsunąć włókno filtracyjne w obsadę filtra.
 - Uważać na pierścień uszczelniający o-ring, który przytrzymuje obsadę filtra w obudowie.
4. Zmontować urządzenie, wykonując czynności opisane powyżej w odwrotnej kolejności.

Wymontowanie silnika

Gdy wydajność tłoczenia spadnie, wtedy należy wymienić membrany pompy powietrza. W tym celu należy wymontować pompę powietrza z silnikiem.

Warunek: Obudowa jest otwarta. (→ Otwieranie obudowy)

Należy postępować w sposób następujący:

G

1. Odkręcić śruby odciążenia naciągu kabla i wyjąć przewód zasilający.
2. Wyjąć śruby z obudowy silnika i unieść górną część obudowy.
 - Między górną i dolną częścią obudowy znajduje się płyta uszczelniająca. Jeżeli nie jest ona pozostawiona, należy ją włożyć podczas montażu urządzenia.
3. Wyjąć śruby po obu stronach obudowy silnika.
4. Wyjąć silnik z obudowy.
 - Przy użyciu dwóch odpowiednio wygiętych spinaczy lub podobnego narzędzia wyjąć silnik z obudowy.

Wymiana membrany

Warunek: Silnik jest wyjęty. (→ Wymontowanie silnika)

Należy postępować w sposób następujący:

H

1. Komorę powietrzną unieść z oprawy membrany.
2. Odkręcić śrubę w podkładce podtrzymującej i wyjąć.
3. Ściągnąć podkładkę podtrzymującą.
4. Usunąć membranę z oprawy membrany.
5. Włożyć nową membranę.
 - Nosek membrany musi znajdować się w wycięciu oprawy membrany i być prawidłowo osadzony w rowku.
6. Podkładkę podtrzymującą ze śrubą przykręcić do membrany.
7. Po wymianie obydwu membran: Zamontować silnik. (→ Montaż silnika)

Montaż silnika

Należy postępować w sposób następujący:

I

1. Obustronny: Nałożyć komorę powietrzną na uchwyt membrany.
2. Umieścić z powrotem silnik w obudowie.
 - Zwracać uwagę, by króciec wylotowy wskazywał do góry.
3. Upewnić się, że pierścienie uszczelniające o-ring są prawidłowo osadzone na króćcu wypustowym.
4. Przykręcić silnik po obu stronach do górnej części obudowy.
 - Teraz wkręcić wyżej położone śruby.
 - Dokręcić śruby na krzyż!
5. Nałożyć górną część obudowy na dolną część obudowy i przykręcić na krzyż.
 - Upewnić się, że odciążenie naciągu przewodu zasilającego jest umieszczone prawidłowo w wycięciu obudowy.
 - Zwrócić uwagę na obecność i prawidłowe osadzenie płyty uszczelniającej.
6. Odciążenie naciągu przewodu zasilającego ułożyć w wycięciu obudowy i zabezpieczyć.
7. Obudowa napowietrzacza: Nałożyć górną część obudowy i skręcić z dolną częścią obudowy.
 - Zwrócić uwagę, żeby podłożony pierścień uszczelniający był prawidłowo osadzony.

Magazynowanie / Przechowywanie w okresie zimowym

Jeśli urządzenie pracuje w trybie ciągłym, może pozostać zainstalowane podczas mrozu. W przeciwnym razie należy przechowywać urządzenie w suchym pomieszczeniu (temperatura pokojowa).

Części ulegające zużyciu

- Kamień napowietrzający
- Filtr powietrza
- Membrana

Części zamiennie

Dzięki oryginalnym częściom zamiennym OASE urządzenie pozostaje bezpieczne i będzie nadal niezawodnie działać.

Rysunki i wykazy części zamiennych znajdują się na naszej stronie internetowej.



www.oase-livingwater.com/czescizamiennie

Usuwanie odpadów



WSKAZÓWKA

Urządzenia nie wolno wyrzucać do pojemnika na odpady komunalne.

- Urządzenie uczynić nienadającym się do użytku poprzez odcięcie kabla zasilającego i oddać do utylizacji tylko poprzez przewidziany do tego system zwrotów.

Překlad originálu Návodu k použití.

VAROVÁNÍ

- Tento přístroj nesmí být používán dětmi do 8 let a kromě toho i osobami se sníženými fyzickými, sensorickými nebo mentálními schopnostmi nebo nedostatkem zkušeností a vědomostí, pokud nejsou pod dohledem nebo nebyly poučeny o bezpečném používání přístroje a mohou z tohoto důvodu vzniknout nebezpečí.
- Děti si nesmí s přístrojem hrát.
- Čištění a uživatelská údržba nesmí být prováděna dětmi bez dozoru.
- Může dojít ke smrti nebo těžkým zraněním elektrickým proudem! Dříve, než sáhnete do vody, odpojte všechny elektrické přístroje, které jsou ve vodě, od elektrická sítě.
- Přístroj musí být zajištěn pomocí ochranného zařízení chybného proudu s jmenovitým poruchovým proudem maximálně 30 mA.
- Přístroj nesmíte používat, pokud jsou poškozené elektrické vodiče nebo kryty.
- Poškozený přívodní kabel nelze vyměnit. Přístroj zlikvidujte.
- Nenamáčejte přístroj nikdy do vody nebo jiných kapalin.

Bezpečnostní pokyny

Elektrická instalace podle předpisů

- Elektrické instalace musí odpovídat národním ustanovením pro zřizovatele a smí je provádět pouze kvalifikovaný elektrikář.
- Za kvalifikovaného elektrikáře je považována osoba, která je na základě svého odborného vzdělání, znalostí a zkušeností způsobilá a oprávněná provádět jí zadané práce. Práce odborníka zahrnuje také rozeznání možného nebezpečí a dodržování příslušných místních a národních norem, předpisů a ustanovení.
- S případnými otázkami a potížemi se obraťte na kvalifikovaného elektrikáře.
- Připojení přístroje je povoleno pouze tehdy, shodují-li se elektrické údaje přístroje s údaji napájení proudem. Údaje o přístroji se nachází na typovém štítku přístroje, na obalu nebo v tomto návodu.
- Prodlužovací vedení a elektrický rozvaděč (např. zásuvkový systém) musí být určeny k užití ve venkovním prostředí (odstříkující voda).
- Bezpečná vzdálenost přístroje od vody musí činit nejméně 2 m.
- Chraňte konektorové spoje před vlhkostí.
- Připojujte přístroj pouze ke správně instalované zásuvce.

Bezpečný provoz

- Nepřenášejte přístroj za elektrické vodiče ani jej za ně netahejte.
- Vodiče instalujte tak, aby byly chráněné před poškozením a pamatujte, že o ně nesmí nikdo zakopnout.
- Otevírejte kryt přístroje nebo příslušné díly pouze za předpokladu, že jste k tomu vysloveně vyzváni v návodu.
- Provádějte na přístroji pouze takové práce, které jsou popsány v tomto návodu. Pokud nelze problémy odstranit, kontaktujte autorizovaný zákaznický servis nebo v případě pochybností výrobce.
- Nikdy neprovádějte technické změny na zařízení.
- Používejte pro přístroj pouze originální náhradní díly a příslušenství.
- Udržujte zásuvku a síťovou zástrčku suchou.

Pokyny k tomuto návodu k použití

Vítejte u OASE Living Water. Koupě tohoto výrobku **AquaOxy 500** byla dobrou volbou.

Ještě před prvním použitím tohoto zařízení si pečlivě přečtěte návod k použití a dobře se s vaším novým zařízením seznáme. Veškeré práce na tomto a s tímto přístrojem mohou být prováděny jen podle přiloženého návodu.

Bezpodmínečně dodržujte bezpečnostní pokyny pro správné a bezpečné používání.

Tento návod k použití pečlivě uschovejte. Při změně vlastníka předejte i návod k použití.

Symbyoly použité v tomto návodu

Varovné pokyny

Varovné pokyny v tomto návodě jsou klasifikovány pomocí signálních slov, které označují míru nebezpečí.



VAROVÁNÍ

- Označuje možnou nebezpečnou situaci.
- Při nedodržení můžou být důsledkem smrt nebo těžká zranění.



OPATRŇ

- Označuje možnou nebezpečnou situaci.
- Při nedodržení můžou být důsledkem lehká nebo nepatrná zranění.



UPOZORNĚNÍ

Informace, které slouží pro lepší pochopení nebo předcházení možným materiálními škodám nebo škodám na životním prostředí.

Další pokyny

- A Odkaz na jeden z obrázků., např. obrázek A.
- Odkaz k jiné kapitole.

Rozsah dodávky

<input type="checkbox"/> A	Popis	Počet
1	AquaOxy 500	1 KS
2	Vzduchová hadice 5 m	2 KS
3	Vzduchovací kámen	2 KS
4	Rozdvojka Y	1 KS
5	Náhradní membrána	2 KS

Použití v souladu s určeným účelem

AquaOxy 500, dále jen „přístroj“, se smí používat výhradně podle níže uvedených pokynů:

- K odvodušnění a zásobování zahradního jezírka kyslíkem.
- K použití v zařízeních vodotrysků a jezírek.
- Provoz při dodržení technických údajů.

Během zimního období může přístroj sloužit jako rozmrazovač a zamezit zamrznutí jezírka. Předpokladem je, aby nedošlo k překročení povolené minimální vnější teploty.

Instalace a připojení

B

- Spojte vzduchové hadice se vzduchovacím kamenem a rozdvijkou Y.
- Rozdvijku Y spojte vzduchovou hadicí s provzdušňovacím čerpadlem.
 - Před instalací zkrátte vzduchové hadice na požadovanou délku.
 - Hadice by měly být pokud možno krátké.

C, D

- Přístroj instalujte vodorovně, stabilně a tak, aby byl chráněn před zaplavením.
 - Přístroj instalujte nad vodní hladinu, protože jinak by ho mohl poškodit zpětný tok vody.
 - Dodržujte bezpečnostní vzdálenost minimálně 2 m od vody.
- Vzduchovací kameny umístěte do jezírka.
 - Položte vzduchové hadice tak, aby byly chráněné, bez záhybů a přítom pokud možno co nejkratší.

Uvedení do provozu

Zapnutí: Zapojte přístroj do sítě. Přístroj se okamžitě zapne.

Vypnutí: Odpojte přístroj od sítě.

Odstraňování poruch

Porucha	Příčina	Odstranění
Přístroj neběží	Chybí síťové napětí	Zkontrolujte síťové napětí
Přístroj nečerpá vzduch nebo čerpané množství není dostatečné	Vzduchovací kameny jsou znečištěné	Vzduchovací kameny vyčistěte nebo vyměňte
	Vzduchový filtr je znečištěný	Vzduchový filtr vyčistěte nebo vyměňte
	Vzduchová hadice je přehnutá nebo popraskaná	Položte vzduchovou hadici bez přehybů anebo ji vyměňte
Přístroj je nezvykle hlučný	Membrána je defektní	Vyměňte obě membrány
	Membrána je defektní	Vyměňte obě membrány

Čištění a údržba



VAROVÁNÍ

Smrt nebo těžká zranění nebezpečným elektrickým napětím!

- Dříve než budete sahat do vody, vypněte veškerá zařízení nacházející se pod vodou, která jsou pod napětím.
- Než začnete pracovat se zařízením, odpojte síťové napětí.

Otevření krytu

E

- Povolte šrouby na spodní části krytu a sejměte horní část krytu s těsnícím kroužkem ze spodní části.

Vyčistěte vzduchový filtr

Postupujte následovně:

F

1. Pomocí šroubováku vyjměte držák filtru z horní části krytu.
2. Vyjměte filtrační rouno a vyklepejte ho nebo případně vyměňte.
3. Zasuňte filtrační rouno do držáku filtru.
 - Dbejte pozor na O-kroužek, který drží upevnění filtru v krytu.
4. Přístroj sestavte v opačném pořadí.

Demontáž motoru

Pokud se množství čerpaného vzduchu snižuje, je nutné membrány vzduchového motoru vyměnit. Za tím účelem je třeba vzduchový motor demontovat.

Předpoklad: Kryt je otevřený. (→ Otevření krytu)

Postupujte následovně:

G

1. Uvolněte šrouby odlehčení kabelů od tahu a vyjměte přírodní síťové vedení.
2. Odstraňte šrouby z krytu motoru a zvedněte horní část krytu.
 - Mezi horní a spodní částí krytu se nachází těsnicí destička. Pokud ji vyjmete, je nutné ji při montáži přístroje opět vložit.
3. Odstraňte šrouby po obou stranách krytu motoru.
4. Vyjměte motor z krytu.
 - Dvěma ohnutými kancelářskými svorkami nebo podobným nástrojem vyzdvihněte motor z krytu.

Výměna membrán

Předpoklad: Motor je vyjmutý. (→ Demontáž motoru)

Postupujte následovně:

H

1. Vyjměte vzduchovou komoru z obruby membrány.
2. Povolte šroub v podpěrné podložce a vyjměte ho.
3. Podpěrnou podložku vytáhněte.
4. Membránu vyjměte z obruby.
5. Vložte novou membránu.
 - Výstupek membrány musí zapadnout do vybrání v obrubě a správně sedět v drážce.
6. Podpěrnou podložku přišroubujte k membráně.
7. Po výměně obou membrán: Vmontujte motor. (→ Montáž motoru)

Montáž motoru

Postupujte následovně:

I

1. Na obou stranách: Vzduchovou komoru nasadte na uchycení membrány
2. Motor vložte zpět do jeho krytu.
 - Dbejte na to, aby výfuková hrdla směřovala nahoru.
3. Zajistěte, aby O-kroužky správně seděly na výfukových hrdlech.
4. Motor z obou stran přišroubujte k hornímu dílu krytu.
 - Napřed zašroubujte výše umístěné šrouby.
 - Šrouby utahujte do kříže!
5. Horní díl krytu nasadte na spodní a do kříže jej přišroubujte.
 - Dbejte na to, aby odlehčení přípojného síťového vedení od tahu bylo správně umístěno ve vybrání krytu.
 - Dbejte na to, aby uvnitř byla správně umístěná těsnicí destička.
6. Odlehčení přípojného síťového vedení od tahu vložte do vybrání krytu a zajistěte.
7. Kryt provzdušňovače: Nasadte horní díl krytu a přišroubujte jej ke spodnímu.
 - Dbejte na to, aby byl použit a správně osazen těsnicí kroužek.

Uložení/zazimování

Pokud se přístroj nachází v nepřetržitém provozu, může zůstat nainstalované i v mrazu. V opačném případě skladujte přístroj v suchém vnitřním prostředí (při pokojové teplotě).

Súčasti podliehajúce opotrebeniu

- Vzduchovací kámen
- Vzduchový filtr
- Membrána

Náhradní díly

S originálními díly OASE zůstane zařízení bezpečné a bude nadále spolehlivě fungovat.

Výkresy náhradních dílů a náhradní díly naleznete na naší internetové stránce.



www.oase-livingwater.com/nahradnidily

Likvidace



UPOZORNĚNÍ

Toto zařízení nesmí být likvidováno společně s domovním odpadem.

- Přístroj znehodnotit odříznutím kabelu a zabránit dalšímu použití. Zlikvidovat vhodným systémem zpětného odběru.

VÝSTRAHA

- Tento prístroj môžu používať deti staršie ako 8 rokov a osoby so zníženými fyzickými, zmyslovými alebo mentálnymi schopnosťami alebo s nedostatočnými skúsenosťami a znalosťami, keď sú pod dohľadom alebo boli poučené o bezpečnom používaní prístroja a pochopili nebezpečenstvá, ktoré z toho vyplývajú.
- Deti sa s prístrojom nesmú hrať.
- Deti nesmú vykonávať čistenie a používateľskú údržbu.
- Smrť alebo ťažké zranenia spôsobené zásahom elektrického prúdu! Skôr než siahnete do vody, odpojte od siete všetky zariadenia, ktoré sa nachádzajú vo vode.
- Prístroj musí byť zabezpečený ochranným zariadením proti chybnému prúdu s menovitým chybným prúdom, ktorý nie je väčší než 30 mA.
- Nepoužívajte zariadenie, ak sú elektrické prípojky alebo kryty poškodené.
- Poškodené pripojovacie vedenia sa nedajú nahradiť. Zlikvidujte prístroj.
- Prístroj nikdy neponárajte do vody ani iných tekutín.

Bezpečnostné pokyny

Elektrická inštalácia podľa predpisov

- Elektrické inštalácie musia zodpovedať národným predpisom pre zriaďovateľov inštalácie a môže ich vykonávať iba kvalifikovaný elektrikár.
- Za kvalifikovaného elektrikára sa považuje osoba, ktorá je na základe svojho odborného vzdelania, znalostí a skúsenosti schopná a oprávnená posudzovať a vykonávať zadané činnosti. Práca odborníka zahŕňa tiež rozpoznanie možných nebezpečenstiev a rešpektovanie regionálnych a národných noriem, predpisov a nariadení.
- Pri otázkach a problémoch sa obráťte na kvalifikovaného elektrikára.
- Pripojenie prístroja je povolené iba vtedy, ak sa zhodujú elektrické údaje prístroja a napájania elektrickým prúdom. Údaje o prístroji sa nachádzajú na typovom štítku prístroja, na obale alebo v tomto návode na obsluhu.
- Predlžovacie rozvody a rozdeľovač prúdu (napr. lišty so zásuvkami) musia byť vhodné na používanie v vonku (chránené pred striekajúcou vodou).
- Bezpečnostná vzdialenosť prístroja od vody musí byť minimálne 2 m.
- Zástrčkové spoje chráňte pred vlhkosťou.
- Pripojte prístroj len na zásuvku inštalovanú podľa predpisov.

Bezpečná prevádzka

- Prístroj neneste a neľahajte za elektrické vedenie.
- Vedenia uložte tak, aby boli chránené pred poškodeniami a dbajte na to, aby o ne nemohol nikto zakopnúť.
- Kryt prístroja a príslušných dielov otvárajte len vtedy, ak je to výslovne uvedené v tomto návode.
- Na prístroji vykonávajte iba činnosti, ktoré sú opísané v tomto návode. Ak nie je možné problémy odstrániť, kontaktujte autorizované miesto zákaznickeho servisu alebo v prípade pochybností výrobcu.
- Nikdy nevykonávajte technické zmeny na prístroji.
- Používajte pre prístroj len originálne náhradné diely a príslušenstvo.
- Zásuvku a sieťovú zástrčku udržiavajte suché.

Pokyny k tomuto Návodu na použitie

Víta Vás OASE Living Water. S kúpou **AquaOxy 500** ste urobili dobré rozhodnutie.

Pred prvým použitím prístroja si starostlivo prečítajte návod na použitie a oboznámte sa s prístrojom. Všetky práce na tomto prístroji a s týmto prístrojom smú byť vykonávané len podľa priloženého návodu.

Bezpodmienečne dodržiavajte bezpečnostné pokyny pre správne a bezpečné používanie.

Tento návod na použitie starostlivo uschovajte. Pri zmene vlastníka, prosím odovzdajte ďalej aj návod na použitie.

Symboly v tomto návode

Výstražné upozornenia

Výstražné pokyny v tomto návode sú klasifikované signálnymi slovami, ktoré indikujú mieru ohrozenia.



VÝSTRAHA

- Označuje možnú nebezpečnú situáciu.
- V prípade nerespektovania môže mať za následok smrť alebo najťažšie poranenia.



OPATRNE

- Označuje možnú nebezpečnú situáciu.
- V prípade nerespektovania môže byť následkom ľahké alebo zanedbateľné poranenie.



UPOZORNENIE

Informácie, ktoré slúžia na lepšie porozumenie alebo na predchádzanie možným vecným škodám alebo poškodeniu životného prostredia.

Ďalšie pokyny

- A Odkaz na obrázok, napr. obrázok A.
- Odkaz na inú kapitolu.

Rozsah dodávky

<input type="checkbox"/> A	Popis	Počet
1	AquaOxy 500	1 KS
2	Vzduchová hadica 5 m	2 KS
3	Odvzdušňovacie kĺzadlo	2 KS
4	Y-rozdeľovač	1 KS
5	Náhradná membrána	2 KS

Použitie v súlade s určeným účelom

AquaOxy 500, ďalej nazývaný „prístroj“, sa smie používať iba nasledovne:

- Na ventiláciu a zásobovanie záhradných jazierok kyslíkom.
- Pre nasadenie vo fontánach a jazierkach.
- Prevádzka pri dodržaní technických údajov.

Počas zimnej periódy môže prístroj slúžiť ako udržiavač pred zamrznutím, aby zabránil zamrznutiu jazierka. Predpokladom je, aby nebol prekročený maximálny prípustný stupeň chladu vonkajšej teploty.

Inštalácia a pripojenie

B

- Vzduchové hadice spojte s odvodušňovacím kĺzadlom a Y-rozdeľovačom.
- Y-rozdeľovač pomocou vzduchovej hadice spojte s odvodušňovacím čerpadlom.
 - Pre umiestnenie skráťte vzduchové hadice na požadovanú dĺžku.
 - Vzduchové hadice ponechajte čo najkratšie.

C, D

- Prístroj umiestnite vodorovne, stabilne a zabezpečte ho proti zaplaveniu.
 - Prístroj nainštalujte nad hladinou vody, inak sa poškodí spätným tokom vody.
 - Dodržte bezpečnostnú vzdialenosť prístroja od vody minimálne 2 m.
- Do jazierka umiestnite odvodušňovacie kĺzadlá.
 - Vzduchovú hadicu/vzduchové hadice uložte chránene a podľa možnosti čo najkratšie.

Uvedenie do prevádzky

Zapnutie: Prístroj pripojte na sieť. Prístroj sa okamžite zapne.

Vypnutie: Odpojte prístroj od siete.

Odstráňte poruchu

Porucha	Príčina	Náprava
Prístroj nebeží.	Chýba sieťové napätie.	Skontrolujte sieťové napätie.
Prístroj nečerpá vzduch alebo je dodávané množstvo nedostačujúce.	Odvodušňovacie kĺzadlá sú znečistené.	Vyčistite alebo vymeňte odvodušňovacie kĺzadlá.
	Vzduchový filter je znečistený.	Vyčistite alebo vymeňte vzduchový filter.
	Vzduchová hadica je zalomená alebo porézna.	Vzduchovú hadicu uložte bez zalomení alebo vymeňte.
Prístroj je nezvyčajne hlasný.	Chybná membrána.	Vymeňte obe membrány.
	Chybná membrána.	Vymeňte obe membrány.

Čistenie a údržba



VÝSTRAHA

Smrť alebo ťažké zranenia spôsobené nebezpečným elektrickým napätím!

- Skôr než siahnete do vody, vypnite všetky zariadenia, ktoré sa vo vode nachádzajú.
- Pred prácami na prístroji vypnite sieťové napätie.

Otvorenie krytu

E

- Uvoľnite skrutky na spodnom dieli krytu a zo spodného dielu odoberte horný diel krytu s tesniacim krúžkom.

Vyčistenie vzduchového filtra

Postupujte nasledovne:

F

1. Držiak filtra pomocou skrutkovača odstráňte z horného dielu krytu.
2. Odstráňte a vyklepte, príp. vymeňte filtračné rúno.
3. Filtračné rúno zasuňte do držiaka filtra.
 - Dajte pozor na O-krúžok, ktorý upevňuje uchytenie filtra v kryte.
4. Prístroj poskladajte v opačnom poradí pracovných krokov.

Demontáž motora

Keď poklesne dopravované množstvo vzduchu, musia sa vymeniť membrány vzduchového motora. Nato sa musí demontovať vzduchový motor.

Predpoklad: kryt je otvorený (→ Otvorenie krytu).

Postupujte nasledovne:

G

1. Uvoľnite skrutky ťahového odľahčenia kábla a vyberte pripojovacie sieťové vedenie.
2. Z krytu motora odstráňte skrutky a nadvihnite horný diel krytu.
 - Medzi horným a dolným dielom krytu sa nachádza tesniaca platnička. Ak by nezostala uložená, musí sa pri zložení prístroja vložiť dovnútra.
3. Odstráňte skrutky z oboch strán krytu motora.
4. Vyberte motor z krytu.
 - Pomocou dvoch primerane ohnutých kancelárskych sponiek alebo podobných nástrojov vyberte motor z krytu.

Výmena membrán

Predpoklad: Motor je odobratý (→ Demontáž motora).

Postupujte nasledovne:

H

1. Vzduchovú komoru nadvihnite z uchytenia membrány.
2. Uvoľnite a odstráňte skrutku v opornej podložke.
3. Stiahnite opornú podložku.
4. Z uchytenia membrány vyberte membránu.
5. Vložte novú membránu.
 - Nos membrány musí ležať vo vybraní na uchytení membrány a musí byť správne umiestnený v drážke.
6. Opornú podložku pevne naskrutkujte na membránu pomocou skrutky.
7. Po výmene oboch membrán: namontujte motor (→ Montáž motora).

Montáž motora

Postupujte nasledovne:

I

1. Obojstranne: na držiak membrány nasadte vzduchovú komoru.
2. Motor vložte späť do krytu.
 - Dajte pozor, aby vypúšťacie hrdlá smerovali nahor.
3. Zabezpečte, aby boli O-krúžky správne uložené na vypúšťacích hrdlách.
4. Motor pevne priskrutkujte na oboch stranách na horný diel krytu.
 - Najprv zaskrutkujte vyššie umiestnené skrutky.
 - Skrutky dotiahnite nakříž!
5. Horný diel krytu nasadte na dolný diel krytu a pevne priskrutkujte nakříž.
 - Dbajte na to, aby bolo ťahové odľahčenie pripojovacieho sieťového vedenia správne umiestnené vo vybraní na kryte.
 - Dajte pozor na existenciu a správne umiestnenie tesniacej platničky.
6. Ťahové odľahčenie kábla pripojovacieho sieťového vedenia uložte do vybrania na kryte a zaisťte.
7. Odvzdušňovací kryt: nasadte horný diel krytu a priskrutkujte ho k dolnému dielu krytu.
 - Dbajte na prítomnosť a správne umiestnenie tesniaceho krúžku.

Uloženie/prezimovanie

Ak je prístroj v nepretržitej prevádzke, môže zostať nainštalovaný aj za mrazu. V opačnom prípade skladujte prístroj v suchej miestnosti (teplota miestnosti).

Súčasti podliehajúce opotrebeniu

- Odvzdušňovacie kĺzadlo
- Vzduchové filtre
- Membrána

Náhradné diely

S originálnymi dielmi od firmy OASE zostane prístroj bezpečný a bude aj naďalej spoľahlivo fungovať.

Výkresy náhradných dielov a náhradné diely možno nájsť na našich internetových stránkach.



www.oase-livingwater.com/spareparts_INT

Likvidácia



UPOZORNENIE

Tento prístroj sa nesmie likvidovať spolu s domovým odpadom.

- Prístroj znefunkčnite odrezaním kábla a zlikvidujte ho cez príslušný zberný systém.

Prevod originalnih navodil za uporabo

OPOZORILO

- To napravo lahko uporabljajo otroci, stari 8 let in več, ter osebe z zmanjšanimi telesnimi, zaznavnimi ali psihičnimi sposobnostmi ali osebe s pomanjkanjem izkušenj in znanja, če so pri tem pod nadzorom ali so bile seznanjene z varno uporabo naprave in razumejo posledične nevarnosti.
- Otroci se ne smejo igrati z napravo.
- Čiščenja in uporabniškega vzdrževanja ne smejo izvajati otroci, ki so brez nadzora.
- Možnosti smrti ali hudih telesnih poškodb zaradi električnega udara! Preden posegate v vodo, odklopite z omrežja vse naprave, ki se nahajajo v vodi.
- Napravo morate zavarovati z varovalno napravo za okvarni tok z odmero okvarnega toka maksimalno 30 mA.
- Naprave ne uporabljajte, če so električni kabli ali ohišje poškodovani.
- Okvarjene priključne napeljave ni mogoče zamenjati. Odvrzite napravo med odpadke.
- Naprave nikoli ne potaplajte v vodo ali druge tekočine.

Varnostna navodila

Pravilna električna namestitvev

- Električne instalacije morajo ustrezati nacionalnim graditeljskim določilom in jih sme prevzeti samo strokovnjak za elektriko.
- Oseba velja za strokovnjaka za elektriko, ko je kvalificiran zaradi svoje strokovne izobrazbe, znanja in izkušenj in je upravičen, da poveri in presodi delo in ga izvede. Delo strokovnjaka zajema tudi spoznavanje možnih nevarnosti in opazovanje zadevnih regionalnih in nacionalnih norm, predpisov in določil.
- Če imate kakršnakoli vprašanja in probleme, se obrnite na strokovnjaka.
- Priklučitev naprave je dovoljena samo, če se električni podatki naprave in priključek ujemajo. Podatke o napravi najdete na tipski tablici na napravi, na embalaži ali v teh navodilih.
- Podaljšek napeljave in električni delilnik (npr. razdelilniki z več vtičnicami) morata biti primerna za uporabo na prostem (zaščiten pred škropljenjem).
- Varnostna razdalja med napravo in vodo mora biti vsaj 2 m.
- Vtično povezavo zaščitite pred vlago.
- Napravo je dovoljeno priključiti le v instalirano vtičnico, ki je v skladu s predpisi.

Varna uporaba

- Naprave med nošenjem ne držite ali vlecite za električni kabel.
- Vode polagajte tako, da so zaščiteni pred poškodbami, hkrati pa pazite, da nihče ne more pasti čez njih.
- Ohišje naprave ali pripadajočih delov odpirajte samo, če ste v teh navodilih izrecno pozvani k temu.
- Na napravi opravljajte samo tista dela, ki so opisana v teh navodilih. Če težav ni mogoče odpraviti, se obrnite na pooblaščen servisno službo ali v primeru dvoma na proizvajalca.
- Na napravi ni dovoljeno izvajati tehničnih sprememb.
- Za napravo uporabljajte samo originalne nadomestne dele in pribor.
- Vtičnice in omrežnega vtiča ni dovoljeno močiti.

Opozorila k navodilom za uporabo

Dobrodošli pri podjetju OASE Living Water. Z nakupom tega izdelka **AquaOxy 500** ste dobro izbrali.

Pred prvo uporabo natančno preberite navodila za uporabo naprave in dobro spoznajite napravo. Vsa dela na in z tem aparatom se smejo izvajati samo v skladu s priloženimi navodili za uporabo.

Obvezno upoštevajte varnostna navodila za varno in pravilno uporabo.

Navodila za uporabo skrbno shranite. V primeru menjave lastnika priložite napravi tudi navodila za uporabo.

Simboli v teh navodilih

Opozorila

Opozorila v teh navodilih so razvrščena s signalnimi besedami, ki prikazujejo stopnjo nevarnosti.



OPOZORILO

- Opisuje morebitno nevarno situacijo.
- Pri neupoštevanju lahko pride do smrti ali hudih telesnih poškodb.



PREDVIDNO

- Opisuje morebitno nevarno situacijo.
- Pri neupoštevanju lahko pride do lahkih ali majhnih telesnih poškodb.



OPOMBA

Informacije, ki so namenjene boljšemu razumevanju ali preprečevanju morebitne materialne ali okoljske škode.

Dodatni napotki

- A Sklic na eno sliko, npr. sliko A.
- Sklic na neko drugo poglavje.

Vsebina pošiljke

<input type="checkbox"/> A	Opis	Število
1	AquaOxy 500	1 kos
2	Cev za zrak 5 m	2 kosa
3	Prezračevalni kamen	2 kosa
4	Razdelilnik Y	1 kos
5	Nadomestna membrana	2 kosa

Pravilna uporaba

AquaOxy 500, v nadaljevanju imenovano »naprava«, je dovoljeno uporabljati samo na naslednji način:

- Za prezračevanje in oskrbovanje vrtnih ribnikov s kisikom.
- Za uporabo v fontanah in ribnikih.
- Obratovanje ob upoštevanju tehničnih podatkov.

V zimskem času lahko napravo uporabljate kot pripomoček za preprečevanje nastajanja ledu in s tem preprečite, da bi ribnik zamrznil. Predpogoj je, da dovoljena stopnja hladnosti zunanje temperature ni prekoračena.

Postavitev in priklop

B

- Cevi za zrak povežite s prezračevalnim kamnom in razdelilnikom Y.
- Razdelilnik Y s pomočjo cevi za zrak povežite s prezračevalno črpalko.
 - Pri postavitvi skrajšajte cevi za zrak na želeno dolžino.
 - Cevi za zrak naj bodo čim krajše.

C, D

- Napravo postavite vodoravno, stabilno in varno pred poplavami.
 - Napravo postavite nad vodno gladino, saj se lahko naprava sicer poškoduje zaradi vode, ki priteka nazaj.
 - Upoštevajte varnostno razdaljo vsaj 2 m do vode.
- V ribnik namestite prezračevalne kamne.
 - Cev/cevi za zrak položite tako, da so zaščitene in se ne prepogibajo, bodo pa naj čim krajše.

Zagon

Vklop: Priključite napravo na električno omrežje. Naprava se takoj vklopi.

Izklop: Napravo odklopite od omrežja.

Odpravljanje motenj

Motnja	Vzrok	Odprava
Aparat ne teče	Ni omrežne napetosti	Preskusite omrežno napetost
Naprava ne črpa zraka ali pa je prečpana količina nezadostna	Prezračevalni kamni so umazani	Očistite ali zamenjajte prezračevalne kamne
	Zračni filter je umazan	Očistite ali zamenjajte zračni filter
	Cev za zrak je prepognjena ali porozna	Cev za zrak položite tako, da se ne prepogiba ali pa jo zamenjajte
Naprava je nenavadno glasna	Membrana je poškodovana	Zamenjajte obe membrani
	Membrana je poškodovana	Zamenjajte obe membrani

Čiščenje in vzdrževanje



OPOZORILO

Možnosti smrti ali hudih telesnih poškodb zaradi nevarne električne napetosti!

- Preden sežete v vodo, odklopite iz omrežne napetosti vse v vodi nahajajoče se naprave.
- Preden izvajate dela na napravi, jo odklopite iz omrežne napetosti.

Odpiranje ohišja

E

- Odvijte vijake na spodnjem delu ohišja in z njega snemite zgornji del ohišja s tesnilnim obročem.

Očistite zračni filter

Postopek je naslednji:

- F
1. S pomočjo izvijača odstranite držalo filtra iz zgornjega dela ohišja.
 2. Odstranite filterni flis ali ga po potrebi zamenjajte.
 3. Potisnite filterni flis v držalo filtra.
 - Pazite na O-obroč, ki drži držalo filtra v ohišju.
 4. Sestavite napravo v obratnem vrstnem redu.

Odstranitev motorja

Če količina pretoka zraka pade, morate zamenjati membrane zračnega motorja. Za to morate zračni motor razstaviti.

Predpostavka: Ohišje je odprto. (→ odpiranje ohišja)

Postopek je naslednji:

- G
1. Odvijte vijake za razbremenitev napetosti kabla in odstranite omrežni priključni vod.
 2. Odstranite vijake na ohišju motorja in snemite zgornji del ohišja.
 - Med zgornjim delom in spodnjim delom ohišja se nahaja tesnilna plošča. Če ne ostane na mestu, jo morate pri sestavljanju naprave vstaviti.
 3. Odstranite vijake na obeh straneh ohišja motorja.
 4. Vzemite motor iz ohišja.
 - Z dvema naravnanimi pisarniškimama sponkama ali podobnim orodjem dvignite motor iz ohišja.

Zamenjajte membrano

Predpostavka: Motor je odstranjen. (→ odstranitev motorja)

Postopek je naslednji:

- H
1. Snemite zračni prekat z okvira membrane.
 2. Odvijte vijak v oporni plošči in ga odstranite.
 3. Snemite oporno ploščo.
 4. Odstranite membrano iz okvira membrane.
 5. Vstavite novo membrano.
 - Nos membrane mora ležati v izrezu okvira membrane in se mora pravilno prilegati v utor.
 6. Na membrano z vijakom privijte oporno ploščo.
 7. Po zamenjavi obeh membran: Vgradite motor. (→ vgradnja motorja)

Vgradnja motorja

Postopek je naslednji:

- I
1. Na obeh straneh: Vstavite zračni prekat na držalo membrane.
 2. Vstavite motor nazaj v ohišje.
 - Pazite, da izpustni nastavki kažejo navzgor.
 3. Prepričajte se, da so O-obroči pravilno nameščeni na izpustne nastavke.
 4. Motor na obeh straneh privijte na zgornji del ohišja.
 - Najprej privijte višje ležeče vijake.
 - Vijake zategnite križno!
 5. Namestite zgornji del ohišja na spodnji del in ga križno privijte.
 - Pazite, da je razbremenitev napetosti omrežnega priključnega voda pravilno nameščena v izrez ohišja.
 - Pazite, da tesnilna plošča obstaja in da je pravilno nameščena.
 6. Razbremenitev napetosti omrežnega priključnega voda položite v izrez ohišja in jo zavarujte.
 7. Ohišje ventilatorja: Namestite zgornji del ohišja in ga privijte s spodnjim delom ohišja.
 - Pazite, da je tesnilni obroč pravilno nameščen.

Skladiščenje/Prezimovanje

Če se naprava nahaja v nepretrganem delovanju, lahko ostane inštalirana tudi pri zmrzali. V nasprotnem primeru napravo shranjujte v suhem notranjem prostoru (sobna temperatura).

Deli, ki se obrabijo

- Prezračevalni kamen
- Zračni filter
- Membrana

Nadomestni deli

Z uporabo originalnih delov podjetja OASE je naprava še naprej varna in brezhibno deluje.

Risbe nadomestnih delov in nadomestne dele najdete na naši spletni strani.



www.oase-livingwater.com/spareparts_INT

Odlaganje odpadkov



OPOMBA

Te naprave ne smete zavreči med gospodinjske odpadke.

- Onemogočite uporabo naprave tako, da prerežete kable in ga predajte službi za odstranjevanje odpadkov.

Prijevod originalnih uputa za uporabu

UPOZORENJE

- Djeca od 8 i više godina i osobe sa smanjenim tjelesnim, osjetilnim ili mentalnim mogućnostima te s ograničenim iskustvom i znanjem ovaj uređaj smiju upotrebljavati samo uz nadzor ili ako su upućene u njegovu sigurnu uporabu i razumiju opasnosti koje iz nje proizlaze.
- Djeca se ne smiju igrati s uređajem.
- Djeca ne smiju obavljati radove čišćenja i korisničkog održavanja uređaja bez nadzora.
- Može doći do smrti ili teških ozljeda uzrokovanih strujnim udarom! Prije dodirivanja vode odvojite sve električne uređaje u vodi od strujne mreže.
- Uređaj mora biti zaštićen sklopkom na diferencijalnu (preostalu) struju s nazivnom diferencijalnom strujom od maksimalno 30 mA.
- Nemojte se koristiti uređajem ako su oštećeni električni vodovi ili kućište.
- Oštećen priključni vod ne može se zamijeniti. Uklonite uređaj
- Uređaj nikada ne uranjati u vodu ili druge tekućine.

Sigurnosne napomene

Ispravne električne instalacije

- Električne instalacije moraju odgovarati nacionalnim odredbama i smije ih obaviti samo elektrotehnički stručnjak.
- Elektrotehnički stručnjak osoba je koja je na temelju stručne izobrazbe, znanja i iskustva osposobljena i ovlaštena obavljati povjerene radove. Rad stručnjaka obuhvaća i prepoznavanje mogućih opasnosti te poštivanje regionalnih i nacionalnih normi, pravila i propisa.
- Za sva pitanja i probleme obratite se elektrotehničkom stručnjaku.
- Priključivanje uređaja dopušteno je samo ako se električni podatci uređaja podudaraju s podatcima električne mreže. Podatci uređaja nalaze se na označnoj pločici na uređaju, na pakiranju ili u ovom priručniku.
- Produžni kabeli i strujni razdjelnici (npr. adapteri s više utičnica) moraju biti prikladni za vanjsku upotrebu (zaštićeni od prskanja vode).
- Sigurnosna udaljenost uređaja od vode mora iznositi najmanje 2 m.
- Zaštite utične spojeve od vlage.
- Uređaj priključite samo na propisno montiranu utičnicu.

Siguran rad

- Uređaj nemojte nositi ili povlačiti na električnim vodovima.
- Vodove položite tako da se ne mogu oštetiti i pripazite da nitko preko njih ne može pasti.
- Kućište uređaja ili pripadajućih dijelova otvarajte samo ako se u uputama to izričito zahtijeva.
- Na uređaju izvodite samo zahvate opisane u ovim uputama. Ako probleme ne možete sami otkloniti, obratite se ovlaštenoj servisnoj službi ili – ako ste u nedoumici – samom proizvođaču.
- Nemojte nikada provoditi nikakve izmjene na uređaju.
- Za uređaj upotrebljavajte samo originalne rezervne dijelove i pribor.
- Držite utičnicu i mrežni utikač na suhom.

Savjeti uz ove upute za upotrebu

Dobrodošli u OASE Living Water. Kupnjom **AquaOxy 500** učinili ste dobar izbor.

Prije prve upotrebe uređaja pažljivo pročitajte ovu uputu za upotrebu, te se upoznajete s uređajem. Svi radovi na ovom uređaju i s ovim uređajem smiju se izvoditi samo prema ovim uputama.

U svrhu ispravne i sigurne upotrebe, obvezno se pridržavajte uputa za sigurnost.

Brižno čuvajte ovu uputu za upotrebu. Ako uređaj predate drugome korisniku, obvezno mu prosljedite i ove upute.

Simboli u ovim uputama

Upozorenja

Upozorenja navedena u ovim uputama kategorizirana su prema signalnim riječima kojima se ukazuje na stupanj ugroze.



UPOZORENJE

- Označava moguću opasnu situaciju.
- Posljedice zanemarivanja ove napomene mogu biti smrt ili najteže ozljede.



OPREZ

- Označava potencijalno opasnu situaciju.
- Posljedice zanemarivanja ove napomene mogu biti lake ili neznatne ozljede.



NAPOMENA

Informacije koje služe za bolje razumijevanje ili izbjegavanje mogućih materijalnih šteta ili onečišćenja okoliša.

Ostale napomene

- A Referenca na jednu sliku, primjerice sliku A.
- Referenca na neko drugo poglavlje.

Opseg isporuke

<input type="checkbox"/> A	Opis	Količina
1	AquaOxy 500	1 kom.
2	Crjevo za zrak 5 m	2 kom.
3	Kamen za prozračivanje	2 kom.
4	Y-razdjelnik	1 kom.
5	Rezervna membrana	2 kom.

Namjensko korištenje

AquaOxy 500, u daljnjem tekstu „uređaj”, smije se upotrijebiti isključivo na sljedeći način:

- Za prozračivanje i napajanje vrtnih jezeraca kisikom.
- Za upotrebu u vodoskocima i jezercima.
- Rad uz pridržavanje tehničkih podataka.

U zimskim razdobljima uređaj se može uporabiti za sprječavanje zaleđivanja jezera. Preduvjet je da se ne prekorači dopuštena hladnoća vanjske temperature.

Postavljanje i priključivanje

B

- Spojite crijeva za zrak s kamenom za prozračivanje i Y-razdjelnikom.
- Spojite Y-razdjelnik s pomoću crijeva za zrak s crpkom za prozračivanje.
 - Za postavljanje skratite crijeva za zrak na željenu duljinu.
 - Crijeva za zrak neka budu što kraća.

C, D

- Uređaj postavite vodoravno tako da bude stabilan i zaštićen od preplavlivanja.
 - Uređaj postavite iznad razine vode jer će se ga inače povratni tok vode oštetiti.
 - Osigurajte sigurnosni razmak od najmanje 2 m od vode.
- Stavite kamene za prozračivanje u jezerce.
 - Crijevo ili crijeva za zrak položite zaštićene i bez pregiba, tako da budu što kraća.

Stavljanje u pogon

Uključivanje: Spojite uređaj s električnom mrežom. Uređaj se odmah uključuje.

Isključivanje: Odvojite uređaj od električne mreže.

Otklanjanje neispravnosti

Neispravnost	Uzrok	Rješenje
Uređaj ne radi	Nema električnog napajanja.	Provjerite električno napajanje.
Uređaj ne upuhuje zrak ili je količina zraka nedostatna	Kameni za prozračivanje su prljavi	Očistite ili zamijenite kamene za prozračivanje
	Zračni je filter prljav	Očistite ili zamijenite zračni filter
	Crijevo za zrak je savinuto ili porozno	Crijevo za zrak položite bez pregiba ili ga zamijenite
Uređaj je neobično bučan	Membrana je oštećena	Zamijenite obje membrane
	Membrana je oštećena	Zamijenite obje membrane

Čišćenje i održavanje



UPOZORENJE

Može doći do smrti ili teških ozljeda zbog opasnog električnog napona!

- Prije nego dotaknete vodu, isključite električno napajanje svih uređaja koji se nalaze u vodi.
- Prija rada na uređaju isključite dovod električne energije.

Otvaranje kućišta

E

- Otpustite vijke na donjem dijelu kućišta i skinite gornji dio kućišta s brtvenim prstenom s donjeg dijela kućišta.

Čišćenje zračnog filtra

Postupite na sljedeći način:

F

1. Odvijačem izvadite držač filtra iz gornjeg dijela kućišta.
2. Izvadite i isprušite filterski pust ili ga po potrebi zamijenite.
3. Umetnite filterski pust u držač filtra.
 - Pazite na O-prsten, on pridržava držač filtra u kućištu.
4. Uređaj sastavite obrnutim redoslijedom.

Demontaža motora

Ako se kapacitet zraka smanji, valja zamijeniti membrane motora za zrak. U tu svrhu valja demontirati motor za zrak.

Preduvjet: Kućište je otvoreno. (→ Otvaranje kućišta)

Postupite na sljedeći način:

G

1. Otpustite vijke za vlačno rasterećivanje kabela i izvadite električni kabel.
2. Izvadite vijke na kućištu motora i podignite gornji dio kućišta.
 - Između gornjeg i donjeg dijela kućišta nalazi se brtvena ploča. Ako ne ostane ležati, morate je uložiti pri sastavljanju uređaja.
3. Izvadite vijke na obje strane kućišta motora.
4. Izvadite motor iz kućišta.
 - Dvama izravnanim spajalicama ili sličnim alatom dignite motor iz kućišta.

Zamjena membrana

Preduvjet: Motor je izvađen. (→ Demontaža motora)

Postupite na sljedeći način:

H

1. Podignite zračnu komoru s okvira membrane.
2. Otpustite i izvadite vijak u potpornoj pločici.
3. Skinite potpornu pločicu.
4. Izvadite membranu iz okvira membrane.
5. Umetnite novu membranu.
 - Vršak membrane mora leći u izrez okvira membrane i ispravno sjesti u utor.
6. Potpornu pločicu s vijkom vijčano pričvrstite na membranu.
7. Nakon zamjene objiju membrana: montirajte motor. (→ Montaža motora)

Montaža motora

Postupite na sljedeći način:

I

1. Na obje strane: Postavite zračnu komoru na držač membrane.
2. Postavite motor natrag u kućište.
 - Osigurajte da je izlazni nastavak okrenut prema gore.
3. Osigurajte da O-prsteni ispravno sjede na izlaznom nastavku.
4. Motor na obje strane vijčano pričvrstite na gornji dio kućišta.
 - Najprije uvijte povišene vijke.
 - Vijke zatežite unakrsno!
5. Gornji dio kućišta postavite na donji dio i unakrsno ih vijčano pričvrstite.
 - Osigurajte da vlačno rasterećenje električnog kabela ispravno leži u izrezu kućišta.
 - Osigurajte postojanje i ispravnu učvršćenost brtvene ploče.
6. Uložite vlačno rasterećenje električnog kabela u izrez kućišta i osigurajte ga.
7. Kućište prozračivača: Postavite gornji dio kućišta i vijčano ga spojite s donjim dijelom kućišta.
 - Provjerite postojanje i ispravnu učvršćenost brtvenog prstena.

Skladištenje/prezimljavanje

Kada je uređaj u trajnom pogonu, može ostati instaliran i u slučaju mraza. U protivnom uređaj treba pohraniti u suhom zatvorenom prostoru (na sobnoj temperaturi).

Potrošni dijelovi

- Kamen za prozračivanje
- Zračni filter
- Membrana

Pričuvni dijelovi

Pri upotrebi originalnih dijelova društva OASE uređaj ostaje siguran i nastavlja raditi pouzdano.

Nacrte rezervnih dijelova i rezervne dijelove možete pronaći na našoj internetskoj stranici.



www.oase-livingwater.com/spareparts_INT

Zbrinjavanje



Napomena

Uređaj se ne smije baciti u kućni otpad.

- Učinite uređaj neuporabljivim tako da prerežete kabel, a zatim ga zbrinite preko odgovarajućeg sustava za recikliranje otpada.

Traducerea instrucțiunilor de utilizare originale



AVERTIZARE

- Acest aparat poate fi folosit de către copii începând cu 8 ani și peste, precum și persoane cu deficiențe psihice, senzoriale sau abilități mentale, ori cu experiență redusă și cu cunoștințe reduse, dacă sunt supravegheate sau au fost instruite în ceea ce privește utilizarea sigură a aparatului și au înțeles pericolele rezultate.
- Copiii nu au voie să se joace cu aparatul.
- Este interzisă curățarea și întreținerea curentă de către copii fără supraveghere.
- Pericol de deces sau de accidente grave prin electrocutare! Înainte de a băga mâna în apă, deconectați de la rețea toate aparatele aflate în apă.
- Aparatul trebuie să dispună de un sistem de protecție împotriva curenților vagabonzi cu o eroare de calcul a curentului de maxim 30 mA.
- Nu utilizați aparatul în cazul în care cablurile electrice sau carcasa sunt deteriorate.
- Cablurile de alimentare nu pot fi înlocuite. În cazul unui cablu deteriorat, aparatul trebuie reciclat.
- Nu introduceți aparatul niciodată în apă sau în alte lichide.

Indicații de securitate

Instalație electrică conform normelor

- Instalațiile electrice trebuie să respecte normele firmelor naționale de montaj, lucrările fiind efectuate numai de către un electrician specializat.
- O persoană este considerată electrician specializat în cazul în care, ca urmare a instruirii de specialitate, a cunoștințelor și a experiențelor are capacitatea și dreptul să aprecieze și să efectueze lucrările care îi sunt încredințate. Lucrările efectuate în calitate de specialist includ și identificarea pericolelor posibile și respectarea normelor, prevederilor și dispozițiilor regionale și naționale.
- Pentru întrebări și probleme, vă rugăm să vă adresați unui electrician specializat.
- Racordarea aparatului este permisă numai dacă datele electrice ale aparatului coincid cu cele ale instalației de alimentare cu energie electrică. Datele aparatului sunt menționate pe plăcuța de fabricație de pe aparat, de pe ambalaj sau din prezentele instrucțiuni.
- Cablurile prelungitoare și distribuitorii de energie electrică (de exemplu reglete de prize) trebuie să fie compatibile pentru utilizarea în aer liber (cu protecție împotriva stropilor de apă).
- Distanța de siguranță a echipamentului față de apă trebuie să fie de minim 2 m.
- Protejați conectorii împotriva umidității.
- Conectați aparatul numai la o priză instalată în conformitate cu prescripțiile.

Funcționare sigură

- Nu purtați sau nu trageți aparatul prin prindere de cablul electric.
- Pozați cablurile protejate împotriva deteriorărilor și aveți grijă ca nimeni să nu cadă peste acestea.
- Deschideți carcasa aparatului sau a componentelor aferente numai în cazul în care se solicită explicit acest aspect în instrucțiuni.
- Efectuați la aparat numai lucrările care sunt descrise în aceste instrucțiuni. În cazul în care problemele nu pot fi soluționate, adresați-vă unui punct de service autorizat sau, în caz de incertitudine, producătorului.
- Nu efectuați niciodată modificări tehnice asupra aparatului.
- Utilizați pentru acest aparat numai piese de schimb și accesorii originale.
- Mențineți uscate priza și ștecherul de alimentare.

Indicații privind aceste instrucțiuni de utilizare

Bine ați venit la OASE Living Water. Prin achiziționarea produsului **AquaOxy 500** ați făcut o alegere bună.

Înainte de folosirea aparatului vă rugăm să citiți cu atenție instrucțiunile de utilizare și să vă familiarizați cu aparatul. Toate lucrările la nivelul și cu acest echipament pot fi efectuate numai conform prezentelor instrucțiuni.

Respectarea indicațiilor privind securitatea este obligatorie, în scopul unei utilizări corecte și sigure.

Vă rugăm să păstrați aceste instrucțiuni la loc sigur. În cazul schimbării proprietarului, înmânați-le acestuia.

Simboluri din prezentele instrucțiuni

Indicații de avertizare

Indicațiile de avertizare din acest manual sunt clasificate prin cuvinte semnal care afișează gradul de pericolozitate.



AVERTIZARE

- Desemnează o situație potențial periculoasă.
- În cazul nerespectării pot urma accidente mortale sau vătămări dintre cele mai grave.



PRECAUȚIE

- Desemnează o situație potențial periculoasă.
- În cazul nerespectării pot urma vătămări ușoare sau minore.



INDICAȚIE

Informații care servesc la o înțelegere mai bună sau la prevenirea posibilelor prejudicii materiale sau asupra mediului.

Alte indicații

A Referire la o figură, de. ex. figura A.

→ Referire la un alt capitol.

Conținutul livrării

<input type="checkbox"/> A	Descriere	Cantitate
1	AquaOxy 500	1 BUC
2	Furtun de aer 5 m	2 BUC
3	Piatră de vibrator	2 BUC
4	Distribuitor Y	1 BUC
5	Membrană de schimb	2 BUC

Utilizarea în conformitate cu destinația

AquaOxy 500, denumit în continuare „aparat”, va fi utilizat exclusiv după cum urmează:

- Pentru aerisirea și alimentarea iazurilor de grădină cu oxigen.
- Pentru utilizarea în sisteme de fântâni și iazuri.
- Operarea cu respectarea datelor tehnice.

În timpul iernii, aparatul poate servi la evitarea formării de gheață, evitând înghețarea iazului. Condiția necesară este ca gradul admisibil de frig al temperaturii exterioare să nu fie depășit.

Amplasarea și racordarea

B

- Racordați furtunurile de aer la piatra de vibrator pentru acvariu și distribuitorul Y.
- Racordați distribuitorul Y cu furtunul de aer cu pompa pentru oxigenare.
 - Pentru asamblare, scurtați furtunurile de aer la lungimea dorită.
 - Asigurați o lungime cât mai redusă a furtunurilor de oxigenare.

C, D

- Amplasați aparatul orizontal, într-un loc stabil și ferit de inundații.
 - Amplasați aparatul peste nivelul apei în caz contrar existând riscul deteriorării ca urmare a fluxului de retur al apei.
 - Respectați o distanță minimă de siguranță de 2 m față de apă.
- Așezați piatra de vibrator pentru acvariu în iaz
 - Montați furtunul/ furtunurile de aer protejat și fără îndoituri, asigurați o lungime cât mai redusă a furtunului.

Punerea în funcțiune

Activare: Conectați aparatul la rețea. Aparatul pornește imediat.

Dezactivare: Deconectați aparatul de la rețea.

Resetarea defecțiunii

Defecțiune	Cauză	Soluție
Aparatul nu funcționează	Nu există tensiune de alimentare	Verificați tensiunea din rețea
Aparatul nu transportă aer sau cantitatea transportată este insuficientă	Pietrele de vibrator prezintă impurități	Curățați sau înlocuiți pietrele de vibrator pentru acvariu
	Filtrul de aer prezintă impurități	Curățați sau înlocuiți filtrul de aer
	Furtunul de oxigenare este îndoit sau poros	Montați furtunul de oxigenare fără îndoituri sau înlocuiți-l
Aparatul produce zgomote neobișnuit de puternice	Membrana este defectă	Înlocuiți ambele membrane
	Membrana este defectă	Înlocuiți ambele membrane

Curățarea și întreținerea



AVERTIZARE

Pericol de deces sau de accidente grave prin electrocutare!

- Înainte de a băga mâna în apă, decuplați toate echipamentele aflate în apă.
- Înainte de efectuarea de lucrări la nivelul echipamentului, întrerupeți energia de alimentare de la rețea.

Deschideți carcasa

E

- Desfaceți șuruburile din partea inferioară a carcasei și desfaceți partea superioară a carcasei cu garnitura de etanșare din partea inferioară a carcasei.

Curățați filtrul de aer

Procedați după cum urmează:

F

1. Desfaceți suportul de filtru din partea superioară a carcasei cu ajutorul unei șurubelnițe.
2. Desfaceți și curățați prin scuturare pânza de filtru sau după caz înlocuiți-o.
3. Glisați pânza de filtru în suportul de filtru.
 - Acordați atenție inelului O, acesta ține bine suportul de filtru în carcasă.
4. Asamblați aparatul în ordinea inversă.

Demontarea motorului

Dacă debitul de aer scade, trebuie înlocuite membranele motorului de oxigenare. În acest scop este necesar să demontați motorul de oxigenare.

Condiția necesară: Carcasa este deschisă. (→ Deschiderea carcasei)

Procedați după cum urmează:

G

1. Desfaceți șuruburile colierului pentru cablu și scoateți cablul de rețea.
2. Desfaceți șuruburile din carcasa motorului și desprindeți partea superioară a carcasei.
 - Între partea superioară a carcasei și partea inferioară a carcasei se află o placă de etanșare. În cazul în care acesta nu rămâne pe loc, trebuie introdusă la asamblare.
3. Desfaceți șuruburile din ambele părți ale carcasei motorului.
4. Scoateți motorul din carcasă.
 - Cu două agrafe de birou îndreptate sau o sculă similară, ridicați motorul din carcasa.

Înlocuiți membranele

Condiția necesară: Motorul este scos. (→ Demontarea motorului)

Procedați după cum urmează:

H

1. Desfaceți camera de aer din montul membranei.
2. Desfaceți și înlăturați șurubul de la șaiba de sprijin.
3. Demontați șaiba de sprijin.
4. Desfaceți membrana din montul membranei.
5. Montați noua membrană.
 - Cama membranei trebuie să se afle în degajarea montului membranei și să se așeze corect în canelură.
6. Strângeți șaiba de sprijin cu șurubul în membrană.
7. După înlocuirea celor două membrane: montați motorul. (→ Montarea motorului)

Montarea motorului

Procedați după cum urmează:

I

1. Pe ambele părți: Așezați camera de aer pe suportul membranei
2. Așezați motorul înapoi în carcasa acestuia.
 - Fiți atent ca ștuțul de evacuare să fie orientat în sus.
3. Asigurați-vă că inelele O sunt așezate corect pe ștuțul de evacuare.
4. Înșurubați motorul pe ambele părți a părții superioare a carcasei.
 - Înșurubați întâi șuruburile situate la înălțime.
 - Strângeți șuruburile încrucișat!
5. Așezați partea superioară a carcasei pe partea inferioară a carcasei și înșurubați încrucișat.
 - Fiți atent ca siguranța anti-smulgere a cablului de rețea să fie așezat corect în degajarea carcasei.
 - Fiți atent la prezența și poziția corectă a plăcii de etanșare.
6. Așezați și asigurați colierul pentru cablu al cablului de rețea în degajarea carcasei.
7. Carcasa ventilatorului: Montați carcasa ventilatorului și înșurubați cu partea inferioară a carcasei.
 - Acordați atenție prezenței și poziției corecte a inelului de etanșare.

Depozitare/depozitare pe timp de iarnă

Dacă aparatul se află în regim de funcționare permanentă, poate rămâne instalat în condiții de îngheț. În caz contrar, aparatul va fi depozitat într-o încăpere interioară fără umiditate (temperatura camerei).

Consumabile

- Piatră de aerare
- Filtrele de aer
- Membrană

Piese de schimb

Cu piese originale de la OASE, aparatul se păstrează în stare sigură și funcționează în continuare ireproșabil.

Desene pentru piesele de schimb și piese de schimb găsiți pe pagina noastră de internet.



www.oase-livingwater.com/spareparts_INT

Îndepărtarea deșeurilor



INDICAȚIE

Nu este permisă eliminarea ca deșeu menajer a acestui aparat.

- Faceți aparatul inutilizabil prin tăierea cablului de alimentare și eliminați-l prin sistemul de preluare prevăzut pentru aceasta.

Превод на оригиналното упътване за употреба

ПРЕДУПРЕЖДЕНИЕ

- Този уред може да се използва от деца от 8 -годишна възраст и нагоре, както и от хора с намалени физически, сензорни или умствени възможности или такива, които нямат опит и познания, само ако са наблюдавани или инструктирани за безопасната употреба и разбират произтичащите от това опасности.
- Децата не играят с уреда.
- Почистването и поддръжката не трябва да се извършват от деца без надзор.
- Възможни са смърт или тежки наранявания от токов удар! Преди да бъркате във водата изключете цялото електрическо оборудване във водата от електрическата мрежа.
- Уредът трябва да е обезопасен със защитно съоръжение за ток на утечка с номинален ток на утечка от максимум 30 mA.
- Не използвайте уреда, ако електрическите проводници или корпусът са повредени.
- Повреденият свързващ проводник не подлежи на смяна. Изхвърлете уреда.
- Никога не потапяйте уреда във вода или други течности.

Указания за безопасност

Електрическо инсталиране съгласно предписанията

- Електрическите инсталации трябва да отговарят на националните разпоредби за изграждане и могат да се правят само от електротехник.
- Дадено лице се счита за електротехник, ако е квалифицирано и упълномощено въз основа на своето професионално образование, познания и опит да оценява и извършва възложената му работа. Работата като специалист обхваща също разпознаването на възможни опасности и спазването на действащите регионални и национални стандарти, предписания и разпоредби.
- При въпроси и проблеми се обръщайте към електроспециалист.
- Свързването на уреда е разрешено само тогава, когато електрическите данни на уреда и токовото захранване съвпадат. Данните за уреда се намират върху заводската табела на уреда, върху опаковката или в настоящото ръководство.
- Удължавачи кабели и токови разпределители (напр. многогнездови контакти) трябва да са подходящи за използване на открито (защитени от пръски вода).
- Безопасното разстояние на уреда до водата трябва да е най-малко 2 м.
- Пазете щепселните съединения от навлизане на влага.
- Свързвайте уреда само към монтиран според изискванията контакт.

Безопасна работа

- Не използвайте електрическия проводник за пренасяне на уреда и не го дърпайте.
- Полагайте проводниците по начин, който ги предпазва от увреждания и не позволява спъване в тях.
- Отваряйте корпуса на уреда или на принадлежащите му части само ако това се изисква изрично според ръководството.
- Извършвайте само работи по уреда, които са описани в това ръководство. Ако проблемите не могат да бъдат отстранени, обърнете се към упълномощен филиал на клиентската служба, а при съмнения – към производителя.
- Не извършвайте технически промени по уреда.
- За уреда използвайте само оригинални резервни части и приспособления от окомплектовката.
- Поддържайте контакта и мрежовия щепсел сухи.

Инструкции към настоящото упътване за употреба

Добре дошли в OASE Living Water. С покупката на продукта **AquaOxy 500** Вие направихте добър избор. Преди първото използване на уреда внимателно прочетете Ръководството и се запознайте с уреда. Всички работи по и с този уред трябва да се изпълняват в съответствие с настоящето ръководство. Непременно спазвайте инструкциите за безопасност за правилното и безопасно ползване. Грижливо съхранете това ръководство. При смяна на собственика, моля, предайте и ръководството.

Символите в това упътване

Предупредителни указания

Предупредителните указания в това ръководство са класифицирани със сигнални думи, които показват степента на опасността.



ПРЕДУПРЕЖДЕНИЕ

- Обозначава възможна опасна ситуация.
- При несъблюдаване последствията могат да бъдат смърт или тежко нараняване.



ВНИМАНИЕ

- Обозначава възможна опасна ситуация.
- При несъблюдаване последствията могат да бъдат леко или незначително нараняване.



УКАЗАНИЕ

Информация, служеща за по-доброто разбиране или за предотвратяването на евентуални имуществени щети или щети за околната среда.

Други указания

- A Препратка към фигура, напр. фигура А.
- Препратка към друга глава.

Размер на доставката

<input type="checkbox"/> A	Описание	брой
1	AquaOxy 500	1 БР
2	Маркуч за въздух 5 m	2 БР
3	Аератор от порест камък	2 БР
4	Y-разпределител	1 БР
5	Резервна мембрана	2 БР

Употреба по предназначение

АquaOxy 500, по-нататък наричан „Уредът“, може да се използва само както е описано по-долу:

- За аериране и снабдяване на градински езера с кислород.
- За използване в системи за фонтани и градински езера.
- Експлоатация при спазване на техническите данни.

По време на зимния период уредът може да служи като уред за поддържане без лед и да попречи за замръзване на градинското езеро. Предпоставка за това е, да не се превишава допустимата степен на студ на външната температура.

Монтаж и свързване

- В
 - Свържете маркучите за въздух с аератора от порест камък и Y-разпределителя.
 - Свържете Y-разпределителя с помпата на аератора чрез маркуча за въздух.
 - За монтажа скъсете маркучите за въздух до желаната дължина.
 - По възможност маркучите за въздух трябва да са къси.
- С, D
 - Монтирайте уреда хоризонтално, устойчиво и защитен от наводняване.
 - Поставете уреда над нивото на водата, тъй като иначе ще се повреди от връщачата се вода.
 - Поддържайте минимум 2 м безопасно разстояние до водата.
 - Разположете аераторите от порест материал във водоема.
 - Положете маркуча за въздух/маркучите за въздух защитен/и, като маркучът/маркучите трябва да бъдат възможно най-къси.

Въвеждане в експлоатация

Включване: Свържете уреда към електрическата мрежа. Уредът се включва веднага.

Изключване: Изключете уреда от електрическата мрежа.

Отстраняване на неизправности

Неизправност	Причина	Помощ за отстраняване
Уредът не работи	Липсва напрежение в мрежата	Проверете напрежението в мрежата
Уредът не подава въздух или дебитът е недостатъчен.	Аераторите са замърсени	Почистете или сменете аераторите от порест материал
	Въздушният филтър е замърсен	Почистете или сменете въздушния филтър
	Маркучът за въздух е прегънат или порест	Исправете маркуча или го сменете
Уредът е необичайно шумен	Мембраната е дефектна	Сменете двете мембрани
	Мембраната е дефектна	Сменете двете мембрани

Почистване и поддръжка



ПРЕДУПРЕЖДЕНИЕ

Възможни са смърт или тежки наранявания от използване на грешно електрическо напрежение!

- Преди контакт с водата изключете от мрежата напрежението на всички намиращи се във водата уреди.
- Преди работа по уреда изключете напрежението от мрежата.

Отваряне на корпуса

- Е
 - Развийте винтовете от долната страна на корпуса и свалете горната част на корпуса заедно с уплътнителния пръстен.

Почистване на въздушния филтър

Процедирайте по следния начин:

F

1. Отстранете държача на филтъра от горната част на корпуса с помощта на отвертка.
2. Извадете филтъра и го изтупайте или при необходимост сменете.
3. Поставете филтъра в държача на филтъра.
 - Внимавайте за О-пръстен, той фиксира държача на филтъра в корпуса.
4. Сглобете уреда в обратна последователност.

Демонтаж на двигателя

Ако дебитът на въздуха намалее, трябва да се сменят мембраните на пневматичния серводвигател. За тази цел пневматичния серводвигател трябва да се демонтира.

Предпоставка: Корпусът е отворен. (→ Отваряне на корпуса)

Процедирайте по следния начин:

G

1. Развийте винтовете за компенсирание на кабелния сноп и извадете проводника за свързване към електрическата мрежа.
2. Отстранете винтовете от корпуса на двигателя и вдигнете горната част на корпуса.
 - Между горната и долната част на корпуса се намира една уплътнителна пластина. Ако тя не е останала на мястото си, трябва да я поставите отново при монтирането на уреда.
3. Отстранете винтовете от двете страни на корпуса на двигателя.
4. Извадете двигателя от корпуса.
 - Повдигнете с два изправени кламера или друг подобен инструмент двигателя от корпуса.

Сменете мембраните

Предпоставка: Двигателят е отстранен. (→ Демонтаж на двигателя)

Процедирайте по следния начин:

H

1. Отстранете въздушната камера от държача на мембраната.
2. Развийте и отстранете опорната шайба.
3. Отстранете опорната шайба.
4. Отстранете мембраната от държача на мембраната.
5. Поставете нова мембрана.
 - Върхът на мембраната трябва да лежи в прореза на държача на мембраната и да лежи добре в канала.
6. Затегнете опорната шайба с винта върху мембраната.
7. След смяната на двете мембрани: Монтирайте двигателя. (→ Монтиране на двигателя)

Монтиране на двигателя

Процедирайте по следния начин:

I

1. От двете страни: Поставете въздушната камера върху стойката на мембраната
2. Поставете обратен двигателя в неговия корпус.
 - Внимавайте изпускателните крайници да сочат нагоре.
3. Уверете се, че О-пръстените са поставени правилно върху изпускателните крайници.
4. Затегнете с винтове двигателя от двете страни към горната част на корпуса.
 - Най-напред завъртете намиращите се по-нагоре винтове.
 - Затегнете винтовете на кръст!
5. Поставете горната част на корпуса върху долната част на корпуса и затегнете на кръст.
 - Внимавайте, кабелният вход на кабела за свързване към електрическата мрежа да лежи правилно в прореза на корпуса.
 - Внимавайте за наличие и правилна сглобка на уплътнителната пластина.
6. Поставете кабелния вход на кабела за свързване към електрическата мрежа в прореза на корпуса.
7. Корпус на аератора: Поставете горната част на корпуса и закрепете с винтове към долната част на корпуса.
 - Обърнете внимание на наличието и правилното положение на уплътнителния пръстен.

Съхранение/Зазимяване

Ако уредът се намира в постоянен режим на работа, той може да остане инсталиран при мразовито време. В противен случай съхранете уреда в сухо вътрешно помещение (стаяна температура).

Бързо износващи се части

- Аератор от порест камък
- Въздушните филтри
- Мембрана

Резервни части

С оригинални части от OASE уредът ще продължи да функционира безопасно и надеждно. Резервни части и схеми към тях ще откриете на нашата интернет страница.



www.oase-livingwater.com/spareparts_INT

Изхвърляне



УКАЗАНИЕ

Този уред не бива да се изхвърля като битов отпадък.

- Направете уреда неизползваем, отрязвайки кабела и го изхвърлете в съответния събирателен пункт.

Переклад оригінального посібника з експлуатації

ПОПЕРЕДЖЕННЯ

- Діти від 8 років і старше, а також люди с обмеженими фізичними, сенсорними чи психічними можливостями або люди з невеликим досвідом та об'ємом знань можуть користуватись цим приладом, якщо вони при цьому знаходяться під контролем або отримали інструкції по безпечному поводженні з приладом, з повним розумінням всіх небезпек при роботі з ним.
- Діти не можуть гратися з приладом.
- Дітям заборонено чистити чи обслуговувати без належного контролю з боку дорослих.
- Ризик смерті або важких травм внаслідок ураження електричним струмом! Перед тим, як занурити руки у воду, відключіть від мережі електроживлення всі пристрої, які знаходяться у воді.
- Прилад повинен бути захищений за допомогою захисного пристрою від струму ушкодження з максимальним розрахунковим струмом 30 мА.
- Не використовуйте прилад в разі пошкодження електричних з'єднань або корпусу.
- Заміна пошкодженого з'єднувального проводу не дозволяється. Утилізуйте прилад.
- Категорично заборонено занурювати пристрій у воду або іншу рідину.

Інструкція з техніки безпеки

Електричний монтаж згідно з правилами

- Електромонтаж повинен відповідати національним будівельним інструкціям і виконуватися тільки кваліфікованими електриками.
- Особа вважається кваліфікованим електриком, тільки якщо вона на підставі професійного навчання, знання й досвіду підходить для виконання й оцінки доручених робіт. Спеціаліст також повинен вміти визначати можливі небезпеки, дотримуватися чинних регіональних і національних норм, приписів і положень.
- У разі виникнення питань і проблем звертайтеся до фахівця-електрика.
- Приєднання приладу можна виконувати лише у випадку, якщо електричні характеристики приладу збігаються з даними джерела струму. Дані приладу містяться на заводській табличці, на пакуванні або в цій інструкції.
- Подовжувачі й розподільники (наприклад, колодки) повинні бути призначені для використання на відкритому повітрі (захищені від водяних бризок).
- Безпечна відстань від приладу до води має становити не менш 2 м.
- Штепсельні роз'єми необхідно захистити від впливу вологи.
- Підключайте прилад тільки до розетки, встановленої згідно з інструкцією.

Безпечна робота

- Забороняється тягнути або нести пристрій за електричні кабелі.
- Кабелі слід прокладати так, щоб захистити їх від ушкоджень і не створювати небезпеку падіння для людей.
- Відкривайте корпус пристрою або його компонентів лише за наявності чітких вказівок щодо цього в інструкції.
- Проводьте на пристрої тільки ті роботи, які описані в цій інструкції. Якщо проблеми не вдається усунути, зверніться до авторизованого сервісного центру або, в разі сумнівів, до виробника.
- Забороняється змінювати конструкцію пристрою.
- Для пристрою можна використовувати тільки оригінальні запасні частини й оригінальне оснащення.
- Розетку та мережевий штекер беріть від попадання вологи.

Вказівки до цієї інструкції з експлуатації

Раді вітати вас у компанії «OASE Living Water». Придбавши дану продукцію **AquaOxy 500**, Ви зробили гарний вибір.

Перед першим використанням пристрою ретельно прочитайте інструкцію з експлуатації і ознайомтеся з пристроєм. Всі роботи з даним приладом та на ньому дозволяється проводити тільки при дотриманні умов цієї інструкції по експлуатації.

Обов'язково дотримуйтеся правил техніки безпеки для правильного та безпечного використання пристрою. Ретельно зберігайте цю інструкцію з експлуатації. У випадку зміни власника передайте йому інструкцію з експлуатації.

Символи, що використані у цій інструкції з експлуатації

Попереджувальні знаки

Попереджувальні сигнали в цій інструкції класифікуються за допомогою сигнальних слів, які позначають розмір загрози.



ПОПЕРЕДЖЕННЯ

- Означає можливо небезпечну ситуацію.
- При недотримання може призвести до смерті або важкої травми.



ОБЕРЕЖНО

- Означає можливо небезпечну ситуацію.
- Недотримання може призвести до легкої або незначної травми.



ВКАЗІВКА

Інформація, що слугує кращому розумінню або запобіганню можливої шкоди майну чи навколишньому середовищу.

Подальші вказівки

- А Посилання на малюнок, наприклад малюнок А.
- Посилання на іншу главу.

Об'єм поставок

<input type="checkbox"/> А	Опис	Кількість
1	AquaOxy 500	1 шт.
2	Повітряний шланг 5 м	2 шт.
3	Камінь-аератор	2 шт.
4	У-подібний розподільювач	1 шт.
5	Запасна мембрана	2 шт.

Використання пристрою за призначенням

АquaOxy 500, надалі «Пристрій», можна використовувати лише так, як описано нижче:

- Для вентиляції та забезпечення садових ставків киснем.
- Для використання у фонтанних установках та ставках.
- Експлуатація з дотриманням технічних характеристик.

У зимовий період пристрій може використовуватись в якості обладнання, що перешкоджає замерзанню ставка. За умови, що допустима температура навколишнього середовища не буде перевищена.

Встановлення та підключення

В

- З'єднайте повітряні шланги з каменем-аератором та Y-подібним розподілювачем.
- З'єднайте Y-подібний розподілювач з насосом-аератором з допомогою повітряного шланга.
 - Для встановлення вкоротіть повітряні шланги до потрібної довжини.
 - Повітряні шланги повинні бути якомога коротшими.

С, D

- Встановіть пристрій строго горизонтально. Переконайтеся, що він встановлений надійно і його затоплення не можливе.
 - Встановіть пристрій над рівнем води, інакше можливе його пошкодження потоком.
 - Безпечна відстань до води має сягати мінімум 2 метри.
- Розташуйте камені-аератори у ставку.
 - Прокладіть повітряний шланг/шланги, не перегинаючи їх, таким чином, щоб вони були захищені. Зверніть увагу, що вони повинні бути якомога коротшими.

Уведення в експлуатацію

Увімкнення. Підключіть пристрій до електромережі. Пристрій вмикається одразу.

Вимкнення. Від'єднайте пристрій від електромережі.

Усунення несправності

Несправність	Причина	Усунення
Пристрій не працює	Відсутня напруга в мережі	Перевірте напругу в мережі
Пристрій не нагнітає повітря або його пропускна здатність недостатня.	Камені-аератори забруднені	Почистіть або замініть камери-аератори.
	Повітряний фільтр забруднений	Почистіть або замініть повітряний фільтр.
	Повітряний шланг перегнувся або у його верхні утворилися пори	Прокладіть повітряний шланг так, щоб він не перегинався, або замініть його.
	Мембрана пошкоджена	Замініть обидві мембрани.
Пристрій працює незвично голосно	Мембрана пошкоджена	Замініть обидві мембрани.

Чистка і догляд



ПОПЕРЕДЖЕННЯ

Ризик смерті або важких травм внаслідок ураження електричним струмом через небезпечну електричну напругу!

- Перш ніж занурити руки у воду, обов'язково відключіть мережеве живлення від усіх приладів, що знаходяться у воді.
- Перед проведенням робіт на пристрої вимкніть живлення.

Відкривання корпусу

E

- Послабте гвинти на нижній частині корпусу та зніміть з неї верхню частину корпусу з ущільнювальним кільцем.

Очищення повітряного фільтра

Необхідно виконати наступні дії:

- F
- 1. Дістаньте з верхньої частини корпусу тримач фільтра з допомогою викрутки.
- 2. Дістаньте фільтрувальний елемент та вибийте з нього бруд або замініть.
- 3. Вставте фільтрувальний елемент у тримач.
 - Переконайтеся, що ущільнювальне кільце знаходиться у правильному положенні: воно утримує тримач фільтра на місці всередині корпусу.
- 4. Зібрати пристрій у зворотній послідовності.

Демонтаж двигуна

Якщо пропускна здатність зменшиться, необхідно замінити мембрани пневмодвигуна. Для цього потрібно демонтувати пневмодвигун.

Умова: корпус відкритий. (→ Відкривання корпусу)

Необхідно виконати наступні дії:

- G
- 1. Послабте гвинти механізму зменшення натягу кабелю та дістаньте мережевий кабель.
- 2. Видаліть гвинти з корпусу двигуна та зніміть верхню частину корпусу.
 - Між верхньою та нижньою частиною корпусу знаходиться ущільнювальна пластина. Якщо її там не має, потрібно буде покласти її при збиранні пристрою.
- 3. Видаліть гвинти з обох сторін корпусу двигуна.
- 4. Дістаньте двигун з корпусу.
 - З допомогою двох випрямлених скріпок або подібного інструмента дістаньте двигун з корпусу.

Заміна мембран

Умова: Двигун демонтовано. (→ Демонтаж двигуна)

Необхідно виконати наступні дії:

- H
- 1. Підійміть повітряну камеру з тримача мембрани.
- 2. Послабте та видаліть гвинт в опорному диску.
- 3. Витягніть опорний диск.
- 4. Дістаньте мембрану з тримача.
- 5. Вставте нову мембрану.
 - Виступ мембрани повинен увійти в отвір тримача і правильно увійти в зачеплення з пазом.
- 6. Прикрутіть опорний диск до мембрани з допомогою гвинта.
- 7. Після заміни обох мембран: встановіть двигун. (→ Монтаж двигуна)

Монтаж двигуна

Необхідно виконати наступні дії:

- I
- 1. З обох сторін: встановіть повітряну камеру на тримачі мембран.
- 2. Поверніть двигун на його місце у корпусі.
 - Переконайтеся, що випускні штуцери спрямовані вгору.
- 3. Переконайтеся, що ущільнювальні кільця правильно розташовані на випускних штуцерах.
- 4. Прикрутіть двигун до верхньої частини корпусу з обох сторін.
 - Спочатку вкрутіть гвинти, які знаходяться вище.
 - Затягуйте гвинти навхрест!
- 5. Встановіть верхню частину корпусу на нижню та пригвинтіть навхрест.
 - Переконайтеся, що механізм зменшення натягу кабелю правильно встановлений у відповідному отворі корпусу.
 - Переконайтеся, що ущільнювальна пластина знаходиться на місці і встановлена правильно.
- 6. Вставте механізм зменшення натягу кабелю в отвір корпусу та зафіксуйте.
- 7. Корпус аератора: встановіть верхню частину корпусу та міцно з'єднайте її з нижньою з допомогою гвинтів.
 - Переконайтеся, що ущільнювальне кільце знаходиться на місці і встановлене правильно.

Збереження пристрою, в т. ч. взимку

Якщо пристрій знаходиться у безперервній експлуатації, він може бути залишеним на морозі у встановленому стані. В іншому випадку пристрій слід зберігати у сухому приміщенні (за кімнатної температури).

Деталі, що швидко зношуються

- Камінь-аератор
- Повітряні фільтри
- Мембрана

Запасні частини

Завдяки оригінальним частинам OASE пристрій знаходиться у безпечному стані та, крім того, працює надійно.

Зображення запасних частин та самі запасні частини можна знайти на нашому інтернет-сайті.



www.oase-livingwater.com/spareparts_INT

Утилізація



ВКАЗІВКА

Цей пристрій заборонено утилізувати разом із побутовими відходами.

- Треба, відрізавши кабель, зробити пристрій неприцездатним і утилізувати через передбачену систему повторного використання.

ПРЕДУПРЕЖДЕНИЕ

- Дети от 8 лет и старше, а также люди с ограниченными физическими, органолептическими или ментальными возможностями, люди с небольшим опытом и объемом знаний могут пользоваться этим устройством, находясь при этом под контролем взрослых или получив от них советы по безопасному обращению с устройством и поняв опасности при работе с ним.
- Дети не должны играть с устройством.
- Дети не должны чистить или ремонтировать устройство без надлежащего контроля со стороны взрослых.
- Возможен смертельный исход или серьезные травмы вследствие поражения током! Прежде чем дотронуться до воды, отсоедините от электросети все приборы, находящиеся в воде.
- Прибор должен быть защищен посредством защитного устройства от тока повреждения с максимальным расчетным током 30 мА.
- Нельзя пользоваться устройством, если его корпус или электрокабели повреждены.
- Поврежденный кабель заменять нельзя. Утилизация устройства.
- Запрещается погружать устройство в воду или другую жидкость.

Указания по технике безопасности

Электрический монтаж согласно предписанию

- Электромонтаж должен соответствовать национальным строительным инструкциям и должен производиться только квалифицированными электриками.
- Лицо считается квалифицированным электриком, только когда оно на основании профессионального обучения, знания и опыта подходит для выполнения и оценки порученных работ. Выполнение работы в качестве специалиста включает в себя знание возможных опасностей и соблюдение определенных региональных и национальных норм, директив и предписаний.
- При возникновении вопросов и проблем обращайтесь к специалисту-электрику.
- Подсоединение прибора можно производить только в том случае, когда электрические характеристики прибора совпадают с данными источника тока. Данные прибора находятся на заводской табличке, на упаковке или в данном руководстве.
- Удлинитель и распределители (например, колодки) должны быть предназначены для использования на открытом воздухе (защищены от водяных брызг).
- Безопасное расстояние от прибора до воды должно составлять не менее 2 м.
- Защищайте штекерные соединения от влаги.
- Устройство нужно подключать только к правильно установленной розетке.

Безопасная эксплуатация

- Запрещается носить или тянуть устройство за кабель
- Прокладку кабеля выполняйте с защитой от повреждений и так, чтобы через него нельзя было споткнуться.
- Открывайте корпус устройства или принадлежащие к нему части только тогда, когда в настоящем руководстве по эксплуатации на это четко указано.
- В устройстве нужно выполнять только те работы, которые описаны в настоящем руководстве по эксплуатации. Если трудности в работе устройства не устраняются, тогда просим обратиться в авторизованную сервисную службу или в случае сомнения прямо к изготовителю.
- Выполнять технические изменения на устройстве запрещается.
- Используйте для устройства только оригинальные запасные части и принадлежности.
- Розетку и сетевой штекер беречь от попадания влаги.

Указания к настоящему руководству по эксплуатации

Рады приветствовать вас в компании OASE Living Water. Приобретя данную продукцию **AquaOxy 500**, Вы сделали хороший выбор.

Перед первым использованием прибора тщательно прочитайте инструкцию по эксплуатации и ознакомьтесь с прибором. Все работы с данным прибором и на нем разрешается проводить только при соблюдении условий данного руководства по эксплуатации.

Для обеспечения правильной и безопасной эксплуатации обязательно соблюдайте инструкции по технике безопасности.

Тщательно храните данную инструкцию по эксплуатации. В случае изменения владельца, передайте ему также и инструкцию по эксплуатации.

Символы, используемые в данном руководстве по эксплуатации

Предупредительные указания

Классификация предупредительных указаний в данном руководстве происходит сигнальными словами, которые отображают степень опасности.



ПРЕДУПРЕЖДЕНИЕ

- Обозначает возможную опасную ситуацию.
- Несоблюдение может привести к смерти или тяжелым травмам.



ОСТОРОЖНО

- Обозначает возможную опасную ситуацию.
- Несоблюдение может привести к легким или небольшим травмам.



УКАЗАНИЕ

Информация, служащая для лучшего понимания, а также для предотвращения возможного материального ущерба или вредного воздействия на окружающую среду.

Дальнейшие указания

- A Ссылка на рисунок, напр., рисунок A.
- Ссылка на другую главу.

Объём поставок

<input type="checkbox"/> A	Описание	Количество
1	AquaOxy 500	1 шт.
2	Воздушный шланг 5 м	2 шт.
3	Камень-аэрагор	2 шт.
4	Y-образный распределитель	1 шт.
5	Запасная мембрана	2 шт.

Использование прибора по назначению

АquaOxy 500, далее в тексте "Устройство", разрешается использовать исключительно так, как указано ниже:

- Для вентиляции и обеспечения садовых прудов кислородом.
- Для использования в фонтанных установках и прудах.
- Эксплуатация при соблюдении технических данных.

В зимний период прибор может использоваться в качестве приспособления от замерзания водоема. Условие: не должна превышать допустимая температура внешней среды.

Установка и подсоединение

- В
- Соедините воздушные шланги с камнями-аэраторами и с тройниковым распределителем.
 - Тройниковый распределитель соедините воздушным шлангом с насосом вентилятора.
 - Перед сборкой укоротите воздушные шланги до требуемой длины.
 - Воздушные шланги должны быть сделаны как можно короче.
- С, D
- Установите прибор горизонтально, устойчиво и так, чтобы его не заливало.
 - Установите прибор выше уровня воды, так как он иначе может быть поврежден откатывающейся водой.
 - Безопасное расстояние до воды должно составлять минимум 2 метра.
 - Поместите камни-аэраторы в пруд.
 - Воздушный шланг (воздушные шланги) должен быть защищен (должны быть защищены) и уложен(ы) без перегибов; длина при этом должна быть минимальной.

Ввод в эксплуатацию

Включить: Подсоедините прибор к сети. Прибор включается немедленно.

Выключить: Отключите устройство от сети.

Исправление неисправности

Неисправность	Причина	Устранение
Устройство не работает	Отсутствует напряжение в сети	Проверьте сетевое напряжение
Прибор не нагнетает воздух или производительность неудовлетворительна	Камень-аэратор загрязнён	Очистите или замените камни-аэраторы.
	Воздушный фильтр загрязнён	Очистить или заменить воздушный фильтр
	Воздушный шланг перегнут или пористый	Уложите воздушный шланг без перегибов или замените.
	Мембрана повреждена	Замените обе мембраны.
Прибор работает непривычно громко	Мембрана повреждена	Замените обе мембраны.

Очистка и уход



ПРЕДУПРЕЖДЕНИЕ

Возможен смертельный исход или серьезные травмы вследствие опасного электрического напряжения!

- Прежде чем погрузить руки в воду, обязательно отключите сетевое напряжение от всех устройств, находящихся в воде.
- Перед выполнением работ на устройстве отключите сетевое напряжение.

Открытие корпуса

- E
- Выкрутите винты на нижней части корпуса и снимите верхнюю часть корпуса вместе с уплотнительным кольцом с нижней части.

Очистить воздушный фильтр

Необходимо выполнить следующие действия:

F

1. Извлеките держатель фильтра из верхней части корпуса с помощью отвёртки.
2. Снимите фильтровальный нетканый материал и выберите его или - по ситуации - замените.
3. Вдвиньте фильтровальный нетканый материал в держатель фильтра.
 - Обратите внимание на кольцо круглого сечения - оно фиксирует держатель фильтра на корпусе.
4. Собрать прибор в обратной последовательности.

Снятие двигателя

Если расход воздуха снижен, необходимо заменить мембраны пневмодвигателя. Для этого необходимо демонтировать пневмодвигатель.

Исходное условие: Корпус открыт. (→ Откройте корпус)

Необходимо выполнить следующие действия:

G

1. Отпустите винты устройства для снятия растягивающего усилия и извлеките линию подсоединения к сети.
2. Удалите винты на корпусе двигателя и снимите верхнюю часть корпуса.
 - Между верхней и нижней частями корпуса находится уплотнительная пластина. Если она не сохранилась, то необходимо её установить при сборке прибора.
3. Снимите винты на обеих сторонах корпуса двигателя.
4. Вытащите двигатель из корпуса.
 - Используя надлежащим образом изогнутые скрепки или аналогичный инструмент, поднимите двигатель из корпуса.

Заменить мембраны

Исходное условие: двигатель извлечён. (→ Снимите двигатель)

Необходимо выполнить следующие действия:

H

1. Приподнимите воздушную камеру из держателя мембраны.
2. Выкрутите винт из опорной шайбы и удалите его.
3. Стяните опорную шайбу.
4. Извлеките мембрану из её держателя.
5. Установите новую мембрану.
 - Выступ мембраны должен располагаться в вырезе её держателя и правильно сидеть в пазу.
6. Прикрутите опорную шайбу винтом к мембране.
7. После замены обеих мембран: установите двигатель. (→ Установите двигатель)

Установка двигателя

Необходимо выполнить следующие действия:

I

1. с двух сторон: установите воздушную камеру на держатель мембраны.
2. Установите двигатель обратно в его корпус.
 - Обратите внимание на то, чтобы выходные патрубки были обращены вверх.
3. Обеспечьте, чтобы кольца круглого сечения правильно сидели на выходных патрубках.
4. Прикрутите двигатель на обеих сторонах к верхней части корпуса.
 - Теперь вкрутите вышерасположенные винты.
 - Затяните винты крест-накрест!
5. Установите верхнюю часть корпуса на нижнюю и закрутите крест-накрест.
 - Обратите внимание на то, чтобы устройство снятия усилия натяжения линии подсоединения к сети правильно входило в вырез корпуса.
 - Обратите внимание на наличие и правильность посадки уплотнительной пластины.
6. Вложите устройство снятия усилия натяжения линии подсоединения к сети в вырез корпуса и зафиксируйте.
7. Корпус вентилятора: установите верхнюю часть корпуса и скрутите её с нижней частью.
 - Следить за наличием и правильностью посадки уплотнительного кольца.

Хранение на складе/хранение в зимнее время

Если прибор находится в непрерывной эксплуатации, он может быть оставлен на морозе в установленном состоянии. В ином случае прибор следует хранить в сухом помещении (при комнатной температуре).

Изнашивающиеся детали

- Камень-аэратор
- Воздушный фильтр
- Мембрана

Запчасти

Благодаря оригинальным запчастям фирмы OASE устройство безопасно и надежно в работе. Рисунки и списки запчастей вы найдете на нашей интернет-странице.



www.oase-livingwater.com/zapasnyechasti

Утилизация



УКАЗАНИЕ

Не утилизировать данный прибор вместе с домашним мусором!

- Выведите устройство из работы, обрезав его кабель, и утилизируйте через предусмотренную для этого систему возврата.

原版使用说明书的翻译

警告

- 如果有监督人或经指导已获得有关安全使用设备的知识，了解由此可能产生的风险，本机可以由 8 岁以上的儿童，以及肢体、感官或心智能力较低或缺乏经验和知识的成人操作。
- 切勿让儿童玩耍本产品。
- 在无人监督的情况下不得让儿童进行清洁和用户维护工作。
- 电击可导致死亡或重伤。放入水中之前，将水中的所有电子设备与电网分开。
- 该设备必须由最大设计故障电流为 30mA 的漏电断路器提供保护。
- 当电线或外壳损坏时，不得使用设备。
- 不能替换损坏的连接线。清除设备。
- 切勿将设备浸入水或其他液体中。

安全说明

按规定进行电气安装

- 电气安装必须符合国家安装规定，并且只能由专业电工施行。
- 专业电工基于其专业训练、知识和经验有能力和权限评估并完成委托给他的工作。专业人员的工作也包括识别可能的危险以及遵守相关的地区性和国家性标准、细则和规章制度。
- 如有疑问或问题，请您咨询专业电工。
- 只有当设备的电气数据和电源的电气数据一致时，才允许连接设备。设备数据位于设备的铭牌、包装上或在该说明书中。
- 延长电缆和电源分配器（如接线板）必须适合露天使用（防溅）。
- 设备到水的安全距离必须至少 2 m。
- 防止插座连接器受潮。
- 只能将设备连接到按规定安装的插座上。

安全操作

- 不要用设备的电源线牵拉设备。
- 敷设电线时保护其不受损坏并且注意，不要绊倒任何人。
- 只有当该说明书中明确要求时，才能打开设备外壳或相关部件。
- 只能在设备上进行本说明书中所述的工作。如果无法解决问题，请联系已授权的客服点，若仍有疑问，请咨询制造商。
- 请勿在设备上进行任何技术更改。
- 只能使用设备的原装配件和备件。
- 请保持插座和电源插头干燥。

本使用说明书的注意事项

欢迎您购买欧亚瑟活水 (OASE Living Water) 公司产品。购买本产品，**AquaOxy 500** 是您的正确选择。

首次使用本设备之前请仔细阅读本使用说明书并熟悉本设备。所有在本设备上的工作以及用本设备从事的工作都必须按照本说明书进行。

请务必遵守安全注意事项，以便正确及安全地使用设备。

请妥善保管本使用说明书。转让设备时请连同本使用说明书一起转交。

本使用说明书中的图标

警告说明

使用表明危险程度的信号词，将本手册中的警告说明进行分类。



警告

- 表示潜在危险，
- 若不遵守，可能导致死亡或重伤。



小心

- 表示一个可能危险的状况。
- 不注意可导致轻微或微小的受伤。



提示

便于理解或预防可能的财产损失或环境损害的信息。

更多信息

A 引用插图，如图 A

→ 引用另一章。

供货范围

<input type="checkbox"/> A	名称	数量
1	AquaOxy 500	1 件
2	5 米长的空气软管	2 件
3	供气头	2 件
4	Y 型分配器	1 件
5	备用膜片	2 件

按照规定的使用

AquaOxy 500, “设备”, 仅允许在以下情况下使用:

- 用于给花园池塘通风和供氧。
 - 用于喷泉设备和池塘内。
 - 必须在遵守技术数据的前提下运行。
- 在冬季时期, 设备可以作为除冰器使用, 以避免池塘结冰。前提条件是不超过允许的室外温度冷度。

安装和连接

B

- 把空气软管与供气头和 Y 型分配器接在一起。
- 通过空气软管把 Y 型分配器与供气泵接在一起。
 - 为了进行置放, 把空气软管截短到所需要的长度。
 - 空气软管应尽可能短。

C, D

- 置放设备, 使其水平、稳固并且不会被水漫过。
 - 将设备置放在水平面上方, 否则会因回流的水而受到损坏。
 - 与水面至少保持 2 米的安全距离。
- 把供气头放在池塘内。
 - 有保护地、无弯折地敷设空气软管, 并使其尽可能短。

调试

开启: 将设备与电源连接。设备会立刻启动。

关闭: 将设备与电源断开。

故障排除

故障	原因	排除方法
设备不运转	没有电	检查电源电压
设备不泵送空气或者送气量不足	供气头脏污	清洁或者更换供气头
	空气过滤器脏污	清洁空气过滤器或者更换空气过滤器
	空气软管弯折或者漏气了	无弯折地敷设空气软管, 或者将其更换
设备声音异常大	膜片损坏	更换两个膜片
	膜片损坏	更换两个膜片

清洁和保养



警告

危险电击可导致死亡或重伤!

- 放入水中之前, 关闭水中所有设备的线路电压。
- 在设备上作业前, 关闭线路电压。

打开罩壳

E

- 松开罩壳下半部分的螺栓, 然后从罩壳下半部分把罩壳上半部分连同密封圈一起拆下来。

清洁空气过滤器

步骤如下：

F

1. 利用螺丝刀把过滤器架从罩壳上半部分拆下来。
2. 取出滤毡并拍干净，必要时换掉。
3. 把滤毡推入过滤器架。
 - 注意密封圈，它把过滤器架固定在罩壳内。
4. 按相反的顺序组装设备。

拆卸电机

如果空气输送量降低，必须更换气动马达的膜片。为此必须拆卸气动马达。

前提条件：罩壳已经打开。(→ 打开罩壳)

步骤如下：

G

1. 松开电缆固定头的螺栓，取出电源连接线。
2. 拆下电机外壳上的螺栓，取出罩壳上半部分。
 - 罩壳上半部分和罩壳下半部分之间是密封板。如果没有密封板，则组装设备时必须装上密封板。
3. 拆下电机罩壳两侧的螺栓。
4. 从罩壳取出电机。
 - 用两个适度弯曲的回形针或类似工具把电机从罩壳中提起来。

更换膜片

前提条件：电机已取出。(→ 拆下电机)

步骤如下：

H

1. 从空气室取出膜片固定架。
2. 松开并拆下支承盘内的螺栓。
3. 拔出支承盘。
4. 从膜片固定架内取出膜片。
5. 装上新的膜片。
 - 膜片凸出部必须位于膜片固定架的空档内并且在槽内正确就位。
6. 用螺栓把支承盘固定在膜片上。
7. 更换好两个膜片后：装上电机。(→ 安装电机)

装上电机

步骤如下：

I

1. 两侧：把空气室放在膜片支架上
2. 把电机重新装入其罩壳。
 - 注意排放口要朝上。
3. 应保证密封圈正确地在排放口上就位。
4. 用螺栓把电机从两侧固定在罩壳的上半部分上。
 - 先把上面的螺栓旋入。
 - 用交叉的方式拧紧螺栓！
5. 把罩壳的上半部分放到罩壳的下半部分上，然后用交叉的方式拧紧其固定螺栓。
 - 注意电源连接线的固定头应位于罩壳空档内的正确位置上。
 - 注意要放密封板，并且其放置位置要正确。
6. 把电源连接线的电缆固定头放入罩壳的空档并将其固定。
7. 供气机罩壳：装上罩壳上半部分，然后用螺栓与罩壳下半部分固定在一起。
 - 注意密封圈是否存在以及位置是否正确。

存放/过冬

如果设备处于连续运行中，则可以在霜冻时仍保持安装状态。否则，设备必须存放在干燥的室内（室温）。

磨损件

- 供气头
- 空气过滤器和
- 膜片

备件

使用 OASE 原厂零件可保持设备的安全性和持续的运行可靠性。

备件图纸和备件均可在我们的网站上获取。



www.oase-livingwater.com/spareparts_INT

丢弃处理




提示

本设备不得按生活垃圾进行废弃处理。

- 剪断电线使本设备无法再使用，并通过专门的回收系统进行废弃处理。

DE	Abmessungen	Gewicht	Bemessungsspannung	Leistungsaufnahme	Luftfördermenge	Druck	Ausgänge	Außentemperatur
EN	Dimensions	Weight	Rated voltage	Power consumption	Air flow rate	Pressure	Outlets	Outside temperature
FR	Dimensions	Poids	Tension de mesure	Puissance absorbée	Débit d'air	Pression	Sorties	Température extérieure
NL	Afmetingen	Gewicht	Dimensioneringsspanning	Vermogensopname	Luchtstroom	Druk	Uitgangen	Buitentemperatuur
ES	Dimensiones	Peso	Tensión asignada	Consumo de potencia	Caudal de aire	Presión	Salidas	Temperatura exterior
PT	Dimensões	Peso	Voltagem considerada	Potência absorvida	Caudal de ar	Pressão	Saídas	Temperatura externa
IT	Dimensioni	Peso	Tensione di taratura	Potenza assorbita	Quantità di aria convogliata	Pressione	Uscite	Temperatura esterna
DA	Dimensioner	Vægt	Nominel spænding	Effektforbrug	Luftstrøm	Tryk	Udgange	Udetemperatur
NO	Mål	Vekt	Merkespenning	Effektoptak	Transportert luftmengde	Trykk	Utganger	Ytre temperatur
SV	Mått	Vikt	övre märkspänning	Effekt	Luftkapacitet	Tryck	Utgångar	Utomhustemperatur
FI	Mitat	Paino	mitoitusjännite	Ottoteho	Ilmankuljetusmäärä	Paine	Lähdöt	Ulkolämpötila
HU	Méreték	Súly	mért feszültség	Teljesítményfelvétel	Szállított levegő mennyisége	Nyomás	Kimenetek	Külső hőmérséklet
PL	Wymiary	Ciężar	napięcie znamionowe	Pobór mocy	Ilość tłoczonego powietrza	Ciśnienie	Wyloty	Temperatura zewnętrzna
CS	Rozměry	Hmotnost	domezovací napětí	Příkon	Přítok vzduchu	Tlak	Výstupy	Venkovní teplota
SK	Rozmery	Hmotnosť	dimenzačné napätie	Prikon	Dopravané množstvo vzduchu	Tlak	Výstupy	Vonkajšia teplota
SL	Dimenzije	Teža	dimenzionirana napetost	Poraba moči	Pretok zraka	Tlak	Izhodi	Zunanja temperatura
HR	Dimenzije	Masa	gornji nazivni napon	Potrošnja energije	Protok zraka	Tlak	Izlazi	Vanjska temperatura
RO	Dimensiuni	Masă	tensiunea măsurată	Putere consumată	Debit de aer	Presiune	Ieșiri	Temperatura exterioară
BG	Размери	Тегло	номинално напрежение	Потребявана мощност	Дебит на въздуха	Налягане	Изходи	Външна температура
UK	Розміри	Вага	розрахункова напруга	Споживання електроенергії	Кількість повітря, що подається	Тиск	Виходи	Температура зовні
RU	Размеры	Вес	расчетное напряжение	Потребление мощности	Количество подаваемого воздуха	Давление	Выходы	Температура снаружи
CN	尺寸	重量	设计电压	功耗	送气量	压力	出口数量	室外温度
	185 ×140 × 110 mm	1.2 kg	230 V AC, 50 Hz	8 W	500 l/h	0.2 bar	1 (2)	-5 ... +45 °C

	IP X4			
DE	Schutz gegen das Eindringen von Spritzwasser.	Vor direkter Sonneneinstrahlung schützen.	Nicht mit normalem Hausmüll entsorgen!	Lesen Sie die Gebrauchsanleitung
EN	Protection against the ingress of splash water.	Protect from direct sun radiation.	Do not dispose of together with household waste!	Read the operating instructions
FR	Protection contre la pénétration de projection d'eau	Protéger contre les rayons directs du soleil.	Ne pas recycler dans les ordures ménagères !	Lire la notice d'emploi
NL	Beveiliging tegen het binnendringen van spatwater.	Beschermen tegen direct zonlicht.	Niet met het normale huisvuil afvoeren!	Lees de gebruiksaanwijzing
ES	Protección contra la entrada de agua salpicante..	Protéjase contra la radiación directa del sol.	¡No deseche el equipo en la basura doméstica!	Lea las instrucciones de uso
PT	Protecção contra respingos de água.	Proteger contra radiação solar directa.	Não deitar ao lixo doméstico!	Leia as instruções de utilização
IT	Protezione contro la penetrazione di spruzzi d'acqua..	Proteggere contro i raggi solari diretti.	Non smaltire con normali rifiuti domestici!	Leggete le istruzioni d'uso!
DA	Beskyttelse mod indtrængning af vand-sprøjt.	Beskyt mod direkte sollys.	Må ikke bortskaffes med det almindelige husholdningsaffald!	Læs brugsanvisningen
NO	Beskyttelse mot inntrenging av vannsprut.	Beskytt mot direkte sollys.	Ikke kast i alminnelig husholdningsavfall!	Les bruksanvisningen
SV	Skydd mot inträngande stänk-vatten.	Skydda mot direkt solstrålning.	Får inte kastas i hushållsso-porna!	Läs igenom bruksanvisningen
FI	Suoja roiskeveden si-säänpääsemisen estämiseksi	Suojattava suoralta auringon-valolta.	Älä hävittää laitetta tavallisen kotitalousjätteen mukana!	Lue käyttöohje
HU	Permetvöz behatolása elleni védelem.	Óvja közvetlen napsugárzástól.	A készüléket nem a normál ház-tartási szeméttel együtt kell megsemmisíteni!	Olvassa el a használati útmuta-tót
PL	Zabezpieczenie przed przenika-niem rozpryskującej się wody.	Chronić przed bezpośrednim nasłonecznieniem.	Nie wyrzucać wraz ze śmie-ciami domowymi!	Przeczytać instrukcję użytkowa-nia!
CS	Ochrana proti pronikání odstřikující vody.	Chránit před přímým slunečním zářením.	Nelikvidovat v normálním komunálním odpadu!	Přečtete Návod k použití!
SK	Ochrana proti prenikaniu odstrekujúcej vody.	Chránit' pred priamym slnečným žiarením.	Nelikvidovať v normálnom komunálnom odpade!	Prečítajte si Návod na použitie
SL	Zaščita pred vdiranjem pršeče vode	Zaščitite pred neposrednimi sončnimi žarki.	Ne zavrzite skupaj z gospodinj-skimi odpadki!	Preberite navodila za uporabo!
HR	Zaštita od prodiranja prskajuće vode	Zaštite od izravnog sunčevog zračenja.	Ne bacati u običan kućni otpad!	Pročitajte upute za upotrebu!
RO	Protecție împotriva intrării apei de stropire.	Protejați împotriva razelor directe ale soarelui.	Nu aruncați în gunoiul menajer !	Citiți instrucțiunile de utilizare !
BG	Защита от нахлуване на вода от разпръсквана водна струя	Да се пази от слънчеви лъчи.	Не изхвърляйте заедно с обикновения домакински бо-клуч!	Прочетете упътването
UK	Захист від бризок води.	Пристрій повинен бути захищений від прямого сонячного випромінювання.	Не викидайте з побутовим сміттям!	Читайте інструкцію.
RU	Защита от проникновения водяных брызг	Защищать от прямого воздействия солнечных лучей.	Не утилизировать вместе с домашним мусором!	Прочитайте инструкцию по использованию
CN	C防止溅水渗入。	防止阳光直射。	不要与普通的家庭垃圾一起处理!	请阅读使用说明书。



OASE GmbH · www.oase-livingwater.com

Tecklenburger Straße 161 · 48477 Hörstel · Postfach 20 69 · 48469 Hörstel · Germany



22086/01-18