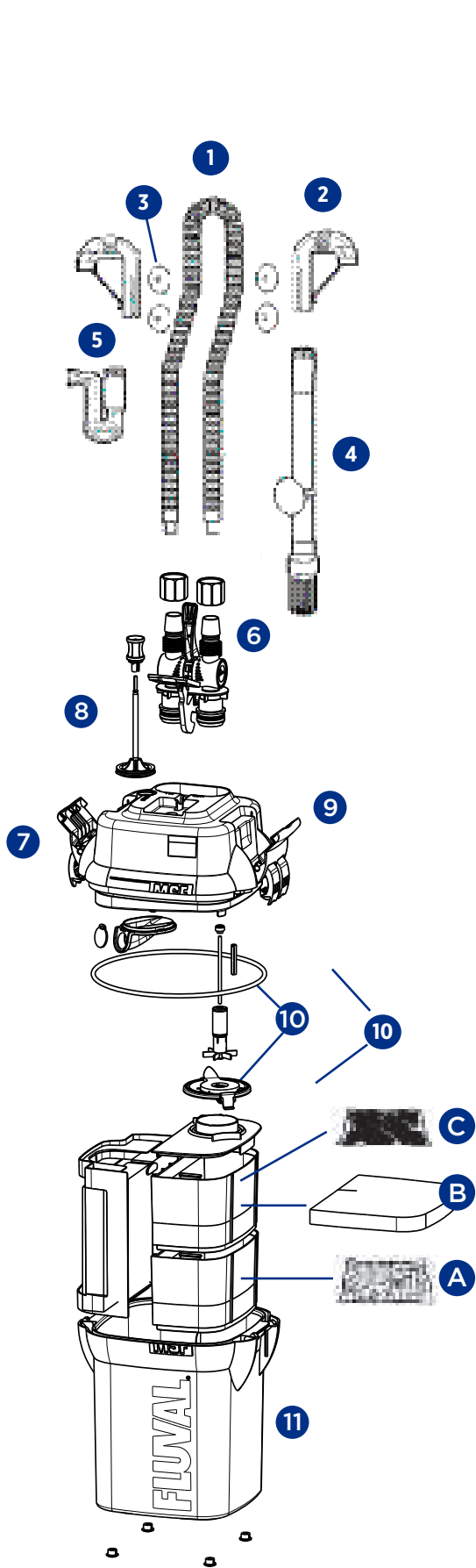


106 306
206 406

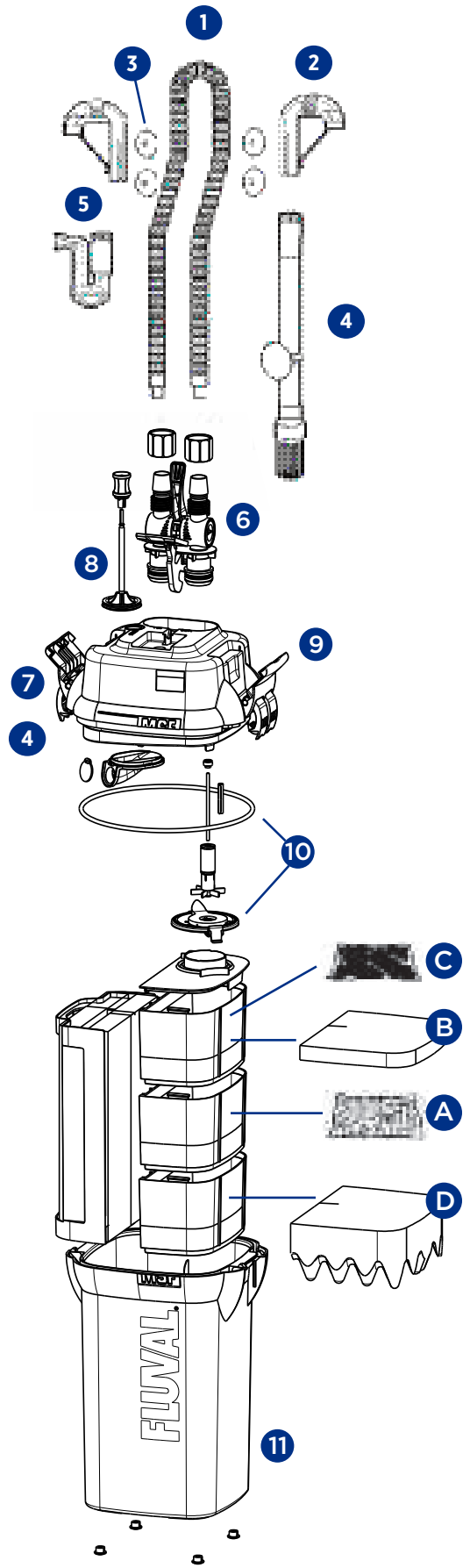
NÁVOD K OBSLUZE
NÁVOD NA OBSLUHU
HANDLEIDING
MANUAL DE UTILIZAÇÃO

FLUVAL®

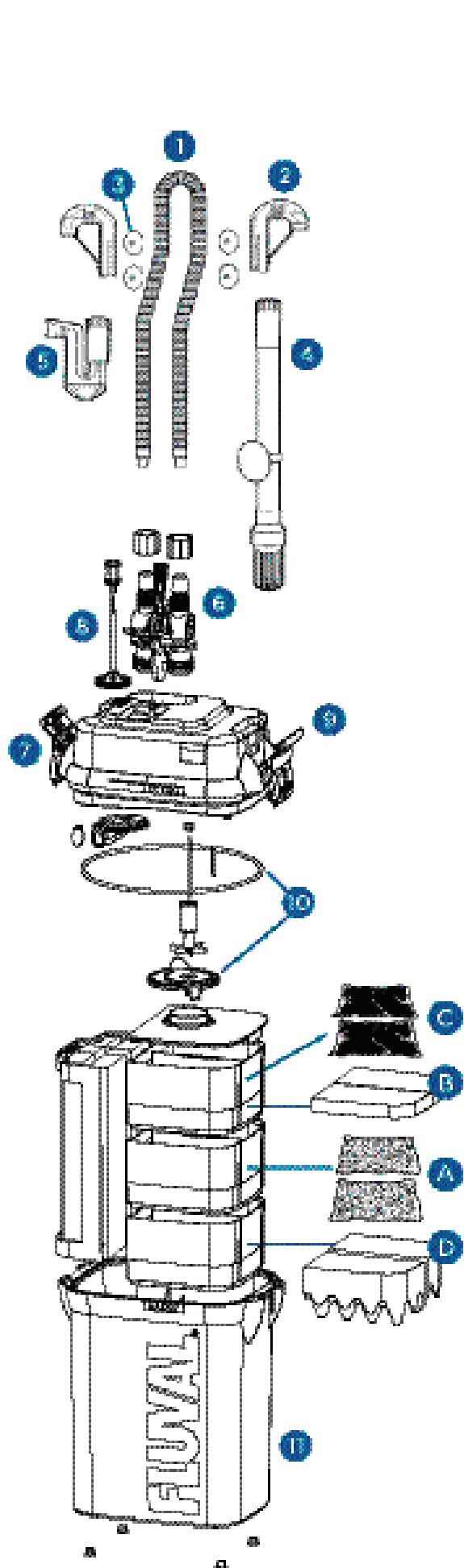




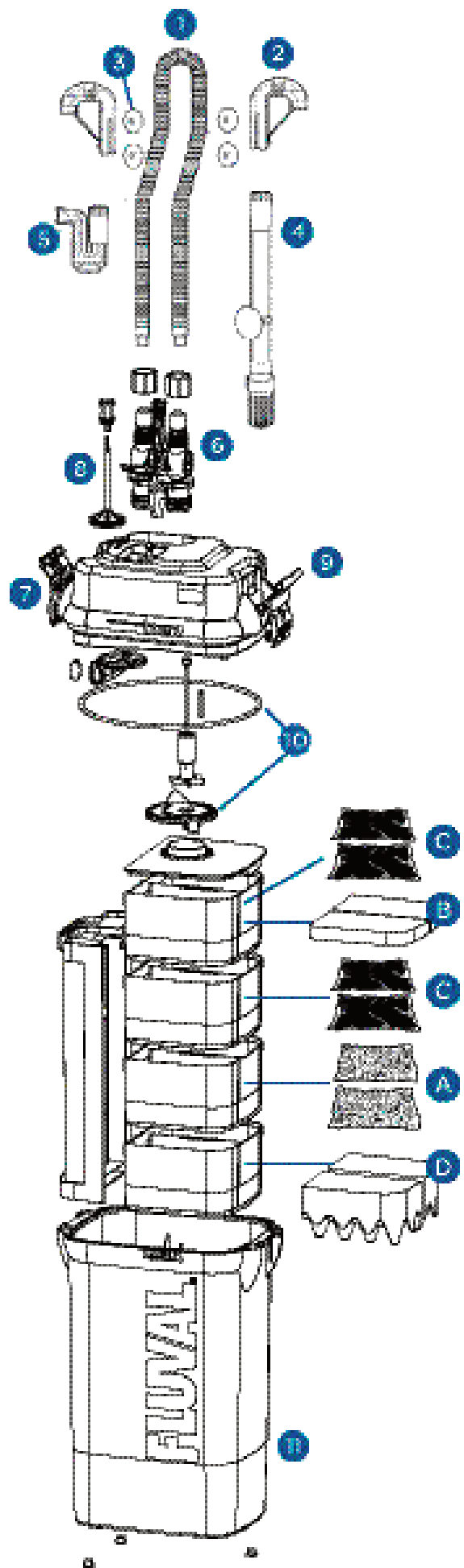
106



206



306



406

DÍLY PRODUKTU

FLUVAL VNĚJŠÍ FILTR

- | | | | |
|---|--------------------------|----|--|
| 1 | Hadice | 7 | Kryt filtru/Motorová hlava |
| 2 | Spojovací kolínka (2) | 8 | Samonasávací jednotka |
| 3 | Přísavky (4) | 9 | Upínací zámky |
| 4 | Sací trubice s přísavkou | 10 | Těsnění a kryt vrtulky |
| 5 | Výstupní hrdlo | 11 | Filtrační nádoba s koši na filtrační média |
| 6 | AquaStop ventil | | |

viz. Diagram na vnitřní straně obálky

FILTRAČNÍ MÉDIA

	MEDIUM	FLUVAL 106	FLUVAL 206	FLUVAL 306	FLUVAL 406
A	Fluval Biomax (keramika)	1	1	2	2
B	Fluval filtrační vata	1	1	2	2
C	Fluval Carbon (aktivní uhlí)	1	1	2	4
D	Fluval Bio-Foam (molitan)	-	1	2	2

*viz. Diagram na vnitřní straně obálky.
Všimněte si pořadí, v jakém jsou filtrační média umístěna,
toto pořadí je doporučeno výrobcem*

OBSAH

NÁVOD K OBSLUZE – český jazyk
NÁVOD NA OBSLUHU – slovenský jazyk



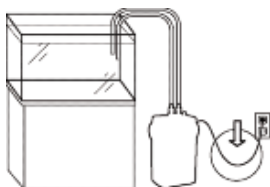
DŮLEŽITÉ BEZPEČNOSTNÍ INSTRUKCE

VAROVÁNÍ – pro ochranu před zraněním je nutná základní opatrnost

ČTĚTE A DODRŽUJTE VŠECHNY BEZPEČNOSTNÍ INSTRUKCE:

1. Před použitím tohoto přístroje čtěte a dodržujte všechny bezpečnostní instrukce a všechna důležitá upozornění. Jinak hrozí poškození zařízení.
2. **VÝSTRAHA - pro předcházení úrazu elektrickým proudem je nutná zvláštní pozornost, protože je v akvarijním zařízení používána voda. V následujících případech se nepokoušejte o opravu sami, ale obraťte se na autorizovaný servis, který zařízení opraví.**
 - A. Jestliže zařízení spadne do vody, nevyndávejte ho! Nejprve odpojte z elektrického proudu a poté vyjměte. Jestliže jsou elektrické součásti vlhké, ihned zařízení odpojte.
 - B. Pozorně zkontrolujte zařízení po instalaci. Nesmí být zapojeno jestliže je voda na částech, které nejsou určeny ke styku s vodou.
 - C. Nepoužívejte zařízení, které má poškozený přívodní kabel nebo zástrčku nebo špatně funguje, je poškozené nebo zničené jakýmkoli způsobem. Přívodní elektrický kabel tohoto zařízení nemůže být vyměňován – jestliže je poškozen, zařízení musí být vyřazeno z provozu. Nikdy kabel nezkracujte.
 - D. Aby se zástrčka nebo zásuvka nenamočily, umístěte zařízení bokem ke stěně tak, aby voda nescapávala do zásuvky nebo na zástrčku. „Odkapávací smyčka“ (viz. obrázek) by měla být umístěna před zásuvkou. „Odkapávací smyčka“ je ta část kabelu před zásuvkou, která je spuštěna pod úroveň zásuvky a pak směřuje opět nahoru k přístroji. Chrání tak zásuvku před proniknutím vody stékající po kabelu. Je-li zástrčka nebo zásuvka vlhká, nezapínejte ani nevypínejte přístroj do/ze sítě. Vypněte pojistku nebo spínač obvodu dodávající do přístroje proud. Po vypnutí vše osušte a zkontrolujte, zda je zásuvka suchá.
3. **Přísný dozor:** je nutný, je-li přístroj v chodu a je-li v blízkosti dítě. Tento spotřebič není určen pro používání osobami (včetně dětí) se sníženými fyzickými, smyslovými nebo duševními schopnostmi, nebo s nedostatkem zkušeností a znalostí, pokud nejsou pod dohledem nebo pokyny k použití spotřebiče osobou zodpovědnou za jejich bezpečnost. Děti by měly být pod dohledem, aby se zajistilo, že si se spotřebičem nebudou hrát.
4. Pro předcházení úrazům se nedotýkejte pohybujících se nebo horkých součástí.
5. **VAROVÁNÍ – Vždy vypněte nebo odpojte všechna elektrická zařízení před tím, než ponoříte ruce do vody. Dále přístroj vypněte, pokud jej instalujete, pravidelně udržujete nebo čistíte a před vyjmutím či vložením jeho částí.** Vždy když vkládáte nebo vyjímáte filtr z vody, vypněte hlavní vypínač. Nikdy nevytahujte zástrčku ze zásuvky tahem za kabel. Uchopte zástrčku a zatáhněte. Vždy vypínejte přístroj ze zásuvky když není používán.
6. Filtr je určen pro provoz akvárií. Nepoužívejte ho pro jiné účely (např. plavecké bazény, koupelny, apod.). Používání jiných než doporučených doplňků od výrobce může být nebezpečné.
 - Nepoužívejte filtr pro plavecké bazény nebo nádrže, v nichž jsou ponořeni lidé.
 - Filtr je určen pro vodu do teploty 35°C.
 - Nepoužívejte filtr pro hořlavé látky nebo tekutiny určené k pití.
7. Nepoužívejte filtr jinak než v místnostech. Neinstalujte nebo neskladujte zařízení v prostorách, kde by bylo vystaveno vlivům počasí nebo tam, kde klesá teplota pod bod mrazu.
8. Přesvědčte se před spuštěním, že přístroj je nainstalován bezpečně. Nenechte pracovat přístroj (vodní pumpu) nasucho.
9. Je-li nezbytné prodloužit kabel, můžete použít prodlužovací kabel s odpovídajícím napětím a příkonem – jinak hrozí přehřívání. Dbejte na to, aby prodlužovací kabel nemohl vyklouznout, nemohl být náhodně odpojen, překroucen nebo přehnut.

10. USCHOVEJTE TYTO INSTRUKCE PRO BUDOUCÍ POUŽITÍ





DŮLEŽITÉ

Pro zajištění optimálního a správného fungování vašeho Fluval 06 vnějšího filtru, je nutná pravidelná údržba. Pokud tak neučiníte, může dojít k selhání filtru a ruší se platnost záručního listu. Navíc, pravidelné čištění a údržba výrazně sníží nebo zcela předejde riziku poruch a snížení výkonu. Podívejte se prosím na plán údržby níže.

FREKVENCE ÚDRŽBY

KOMPONENTY	MĚSÍČNÍ	KAŽDÉ 3 MĚSÍCE	KAŽDÝCH 6 MĚSÍCŮ	ROČNÍ
Magnetická vrtulka ^{1,4}	kontrola & čištění			výměna
Keramická hřídel ⁴	kontrola & čištění			výměna
Vstup/výstup / hadice ³		kontrola & čištění		
Žebrovaná hadice				kontrola & čištění
Samonasávací jednotka s krytem			kontrola & čištění	
Těsnění ^{2,5}	kontrola & čištění	kontrola & čištění		výměna
AQUASTOP O-kroužek		kontrola & čištění		
Molitan v rámečku ⁶	kontrola & čištění		výměna	
Bio-Foam ⁶		výměna	výměna	
Filtrační vata ⁶		výměna		
Carbon ⁶	výměna			
BIOMAX ⁶	výměna		Propláchnutí a výměna poloviny náplně	

1. Ujistěte se, že kryt vrtulky je správně nasazen.
2. Navlhčete před výměnou těsnicí kroužek vodou. Nepoužívejte vazelíny na bázi petroleje.
3. Trubky budou postupně zanášeny proteinovým slizem a odpadem.
4. Každoroční výměna zajišťuje optimální výkon.
5. Životnost těsnění je omezená a časem dojde k úniku vody z kanystru, pokud nebude těsnění nahrazeno.
6. Viz Fluval 06 Média instrukce. Media je třeba měnit v různých frekvencích. Pouze někdy se mění jen 50%.

ÚVOD

Fluval multifunkční filtr

nabízí pokročilou čerpací technologii v kombinaci s mechanickou, biologickou a chemickou filtrační kapacitou. Umožňuje tak uzpůsobit specifické podmínky akvária Vaším potřebám a potřebám rostlin a ryb. Filtr je předem vybaven filtračními médii, takže umožňuje flexibilní základní nastavení pro většinu akvárií. Navíc máte možnost vybrat si jiná filtrační média nebo jinak konfigurovat a kombinovat podle Vašeho přání. Díky širokým možnostem vybrat si a uzpůsobit média získáváte mnohem větší možnost kontrolovat a ovlivňovat vlastnosti vody než u jiných klasických filtrů. Fluval O6 série má vyšší výkon oproti jiným filtrům podobných rozměrů. Zvýšený výkon znamená větší plochu styku s filtračním materiálem i rozšíření filtračního prostoru. Voda musí projít přes filtrační média před návratem zpět do akvária. Místo aby protékala přímou cestou, je směřována ke komplexnímu průtoku, a tak znásobuje čas přímého kontaktu vody s filtračními médii. Výsledek? Maximum efektivity, omezené nároky na výkon a optimální proud čisté akvarijní vody se správným složením. Filtry Fluval jsou navrženy pro vysoký výkon a jednoduchou obsluhu. Součástí jako kolínka na hadici, spojky hadic, nebo upínací zámky činí údržbu a obsluhu velmi

pohodlnou. Navíc unikátní AquaStop ventil umožňuje odpojení a opětovné připojení hadic bez porušení vakua v celém systému. To znamená, že filtr můžete zastavit a pak ho okamžitě znovu spustit, takže jeho údržba je rychlejší, jednodušší a pohodlnější. Vynikající výkonnost tohoto filtru je podložena zasluženou reputací Fluvalu jakožto světové jedničky v péči o ryby a akvária, díky které se můžete spolehnout, že vychází ze současného výzkumu v akvaristice. Pro úplné seznámení a porozumění filtru Fluval a také pro maximální využití jeho kapacity doporučujeme přečíst kompletně instrukce pro instalaci, údržbu a užívání. Nedodržení pokynů může vést ke ztrátě ryb nebo k poškození filtru.

UCHOVEJTE TENTO NÁVOD K DALŠÍMU POUŽITÍ

PŘEDSTAVENÍ VNĚJŠÍHO FILTRU FLUVAL

Filtr Fluval O6 série

nabízí několik nejmodernějších prvků k zajištění spolehlivého fungování a snadné údržby. Zabalení naplní přímo do filtračních košů v doporučeném uložení pro základní filtraci šetří Váš čas a námahu. Samonasávací jednotka zajišťuje snadný start. AquaStop ventil udrží vzduchově-vodní těsnost filtru, abyste tak mohli odpojit hadice bez porušení vakua a pro usnadnění údržby. Pohodlí dále zvyšuje systém filtračních košů, které je možné libovolně měnit. Také filtrační média je možné vyměňovat samostatně nezávisle na sobě. Sací trubice nasává akvarijní vodu s nečistotami přes koš tak, aby se nemohla ucpat. Voda protéká pěnovým filtrem, který zachytává největší částice. Silné čerpadlo poté nasává vodu skrze filtrační koše pro mechanickou, chemickou a biologickou filtraci. Filtrační média odstraňují jak organický odpad, tak i kapalné nečistoty a mohou se také aktivně podílet na změnách chemické charakteristiky vody. Prouděním je voda okysličována a tak vyživuje

užitečné bakterie a naopak ničí dusíkaté látky. Po průchodu všemi koši je vyčištěná voda vypumpována zpět výstupním hrdlem. Vše je navrženo pro plynulý tok čisté vody a zdravé akvarijní prostředí.

FLUVAL NEJMODERNĚJŠÍ TECHNOLOGIE

AquaStop ventil

Jen u filtrů Fluval naleznete unikátní AquaStop technologii, která umožňuje naprosto pohodlné a snadné ovládání. Vytváří vzduchotěsné a voděodolné prostředí a umožňuje odpojit hadice bez porušení vakua nutného k udržení vzduchu mimo proces. To znamená, že můžete otevřít kryt filtru s motorovou hlavou, provést běžnou údržbu a pak opět nastartovat, aniž byste museli znovu nasávat vodu. K zastavení proudu vody stačí jen jednoduše pozvednout páčku AquaStopu. V průběhu filtrace můžete páčkou AquaStopu rovněž regulovat proud vody bez toho, aniž byste poškodili motor nebo jeho část.



Motor

Motor Fluvalu je hermeticky uzavřen, a tak zajistí bezproblémový chod. Nevyžaduje chlazení tekutinou nebo vzduchem a může být umístěn v uzavřené komoře bez přístupu vzduchu aniž by to mělo vliv na jeho výkon nebo životnost. Neobsahuje žádné pohyblivé části kromě rotoru čerpadla.

Prostor mechanické filtrace – filtrační přepážka

Rámeček na molitanový filtr je vertikálně umístěn a může být vyjmut nezávisle na ostatních filtračních koších. Obsahuje dvě silné vrstvy výměnné filtrační hmoty - zajišťuje efektivní vstupní mechanickou filtrace. Veliká povrchová plocha filtračního média zachycuje hrubší nečistoty, které jsou buď rozmělněny na drobné částičky, nebo zadrženy uvnitř. Zabraňuje jim tak v pronikání do biologické a chemické části filtrace a zvyšuje efektivitu filtru.



Sací koš

Sací koš má ochranu proti zanášení a široké hrdlo pro stabilní a rychlé nasávání.

Směrovací výpustná tryska

Umožňuje směrování proudu vody v akváriu. Tím že vypouští vodu silným proudem, vytváří pohyb, díky kterému se nečistoty rozbíjejí a zůstávají rozpuštěny, dokud je opět neodsaje sací koš.



FLUVAL NEJMODERNĚJŠÍ TECHNOLOGIE

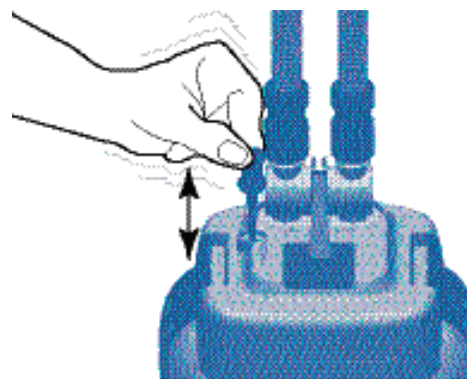
Koše na filtrační média

System výměnných košů na filtrační média je základ všestranného filtru Fluval. Větší počet modulů umožňuje širokou škálu filtračních médií a maximum použitelnosti. Můžete použít základní filtraci pomocí médií, která jsou již obsažena v koších a nebo si uzpůsobíte vlastní kombinaci médií v každém koši. Vytvořte si tu pravou konfiguraci právě pro Vás! Tato nesmírná flexibilita Vám poskytuje možnost zlepšovat Vaše vlastní akvarijní prostředí.



Samonasávací jednotka – nová a vylepšená

Nepotřebujete ruční nasávání. Jednoduše zapumpujete držadlem samonasávání a ono samo spustí proud vody – skrz sací trubici.



Upínací zámky

Bezpečně přichytí kryt víka s motorem na místě. Snadno se otevírají.



Kolínka na hadici

Do inovovaného kolínka hadice snadno vklouzne a ihned se propojí. Drží hadice a výstupní hrdlo bezpečně na místě.



SÍLA FILTRACE

Průtokový výkon

Fluvaly 06 série jsou dostupné ve čtyřech různých modelech pro všechny druhy akvárií, od těch nejmenších domácích nádrží až po velká akvária sloužící ke komerčním účelům. Nabízí nejširší možnost výběru jak pro soukromé akvaristy, tak pro profesionály. Klíčem k účinné filtraci je cirkulace vody. Čím více vody za hodinu filtr přefiltruje, tím čistší bude akvárium. Navíc je cirkulace vody nezbytná ke zvyšování obsahu kyslíku ve vodě. Čím rychleji filtr dokáže „zpracovat“ obsah akvária (kompletně přefiltrovat celý objem vody v nádrži), tím čistší a více okysličená bude voda. Výkonnost je podmíněna obsahem filtru a jeho průtokem.

Filtrace

Větší objem filtračních médií znamená účinnější filtrační proces (mechanické čištění a biologická aktivita). Filtry Fluval 06 série jsou navrženy tak, aby se u všech čtyř modelů maximalizoval objem nádrže a zvýšil prostor po filtrační média a zároveň se prodloužila doba aktivního kontaktu vody s filtračními médii.

Průtokový výkon

Čím je motor výkonnější, tím rychleji může pracovat a více vody přečerpá. Každý model Fluvalu 06 je vybaven motorem navrženým tak, aby byl co nejvýkonnější, naprosto spolehlivý a maximálně efektivní s minimem hluku.

Technické parametry, průtok a výkon

Doporučené modely pro ideální filtraci podle velikosti akvárií :

MODEL FILTR FLUVAL	OBSAH AKVÁRIA		PRŮTOK ČERPADLA		OBSAH MECHANICKÉ FILTRACE	OBSAH BIOLOGICKÉ FILTRACE	OBJEM FILTRU		PRŮTOK FILTRÉM SLOUPCE		MAX.VÝŠKA VODNÍHO			
	litry		l/h		mm ²	litry		litry	l/h		metry			
106	25	100	145	550	30.666	36.800	1,44	1,37	3,36	3,2	95	360	4,75	1,45
206	40	200	206	780	46.666	56.000	2,10	2,0	4,84	4,6	121	460	4,75	1,45
306	70	300	303	1150	46.666	56.000	3,26	3,1	6,94	6,6	206	780	5,75	1,75
406	100	400	383	1450	63.583	76.300	4,42	4,2	8,94	8,5	245	930	7,38	2,25

* Průtoky byly měřeny pomocí sacích a výstupních hadic, které byly stejně dlouhé.

Výkon filtračního čerpadla:

MODEL FILTRU FLUVAL	120 V/60 HZ ELEKTRICKÉ NAPĚTÍ	230-240 V/50 HZ ELEKTRICKÉ NAPĚTÍ
106	10 W	10 W
206	10 W	10 W
306	16 W	15 W
406	23 W	20 W

NÁVOD K POUŽITÍ

Pozor: pečlivě si přečtěte všechny pokyny před instalací.

- Dříve než začnete instalovat filtr, naplňte akvárium vodou.
- Vymezte si 30-45minut pro instalaci a nastavení
- Potřebné nástroje: ostrý nůž nebo řezák (*pozn. pro případné zkrácení sací trubice u neobvyklých tvarů akvárií budete potřebovat pilku*).

NEZAPOJUJTE FILTR DO ELEKTRICKÉ SÍTĚ, DOKUD NENÍ DOKONČENA INSTALACE A NENÍ NASÁTÁ VODA.

1. Rozbalte a identifikujte všechny díly

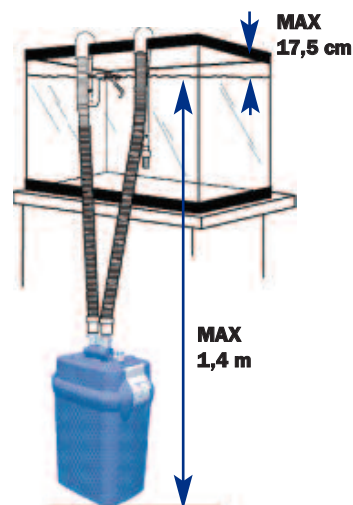
Použijte obrázek na vnitřní straně obálky jako návod.

2. Příprava akvária

1. **Rozhodněte o umístění filtru.** Pamatujte na to, že filtr pracuje na principu gravitační síly.

Pro jeho správnou činnost musí být splněny tyto podmínky:

- Vzdálenost mezi vodní hladinou a dnem filtru **nesmí překročit 1,4 m.**
- Hadice musí být nataženy **přímo od filtru k okraji akvária** sice volně, ale **bez smyček a zkroucení.**
- Vodní hladina by neměla být **vzdálena více než 17,5 cm** pod okrajem akvária.
- **Filtr nesmí být nikdy instalován nad vodní hladinou akvária.**
- Sací hadice nemá být umístěna v blízkosti vzduchování.

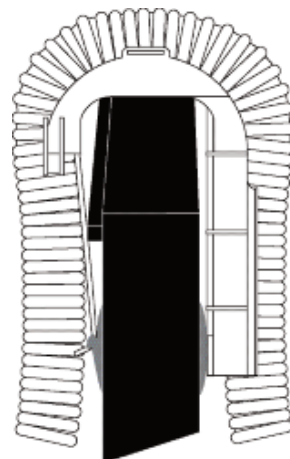


2. **Nasadte dvě kolínka přes horní okraj akvária.**

Jedno na místo, kam chcete umístit sací trubici a druhé tam, kde bude výstupní hrdlo. Ujistěte se, že delší části kolínek jsou na vnější straně akvária.

Připojte přísavky z vnějšku i z vnitřní strany kolínka.

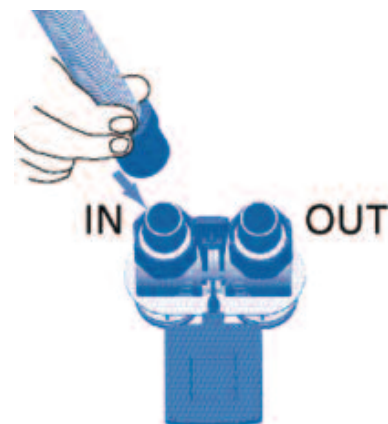
DŮLEŽITÉ UPOZORNĚNÍ: Ujistěte se, že je sací trubice umístěna mimo vzduchování nebo vzduchovací kameny nebo ventily. Jinak by výrazně poklesl výkon filtru.



NÁVOD K POUŽITÍ

3. Příprava sací hadice

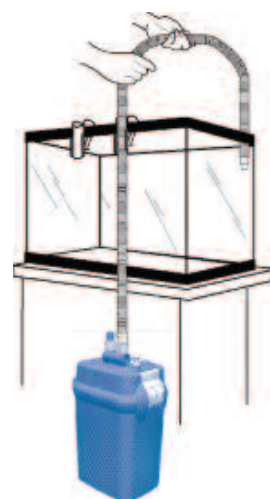
1. Připojte AquaStop ventil k sacímu a výstupnímu konektoru na krytu filtru a zatlačte pojistnou páčku, aby dosedl správně na místo.
 - a. Umístěte filtr pod akvárium, tam kde bude během provozu
 - b. Připojte hadici do vstupního konektoru (IN) na AQUASTOP ventilu; vstupní konektor bude na levé straně.
 - c. Vsuňte jeden konec sání směrem k ventilu tak pevně, jak to dokážete
 - d. Otočte pojistnou maticí proti směru hodinových ručiček, tak silně jak to dokážete bez použití hrubé síly.



2. Změřte a uřízněte hadici. Potřebujete takovou délku, kterou pohodlně spojíte filtr s vnitřkem akvária.
 - a. Natáhněte hadici sání tak, aby jí část přebývala přes kolínko.
 - b. Odřízněte hadici ostrým nožem tak, aby zbývala cca. 10 cm nad okrajem akvária.

Neřežte hadici příliš krátkou.

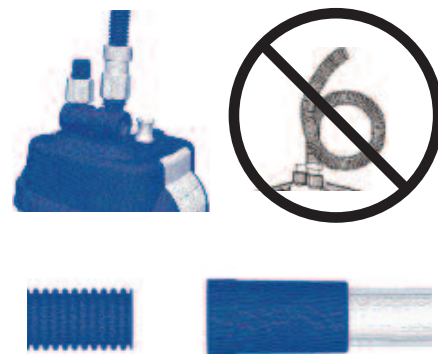
UPOZORNĚNÍ: Hadice by měla být dost dlouhá, aby její spoj se sací trubicí byl 7.5 cm pod úrovní vody. Nezapomeňte, že pokud to bude nutné, můžete kdykoli při finální instalaci hadici zkrátit.



3. Vsuňte zaříznutý konec sací hadice do gumové spojky na sací trubicí. Hadici vsuňte nejméně 2,5cm bez kroucení.

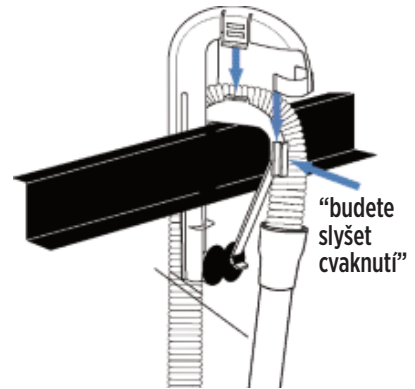
UPOZORNĚNÍ:

- Hadice musí vést rovně. Může být mírně prověšená, ale **bez zauzlení a smyček.**
- Jestliže je hadice moc dlouhá, filtr nebude pracovat správně.
- Továrně ukončený konec hadice musí být vsunut do AquaStop ventilu.
- Aby byla zajištěna vodotěsnost, musí být uříznutý konec hadice, který je spojen se sacím zařízením, umístěn pod vodou.



NÁVOD K POUŽITÍ

4. Připněte přísavku na kolínko blízko sací trubice a umístěte zařízení do akvária. Přitom se ujistěte, že je sací koš minimálně 7,5cm ode dna. (Jestliže je sací trubice příliš dlouhá pro výšku Vašeho akvária, sundejte sací koš z trubice, uřízněte trubici pilkou a pak opět nasadte koš). Když je sací zařízení umístěno na správné pozici, zafixujte jej přitisknutím přísavky na sklo.



5. Přiložte vrchní část kolínka přes hadici a zatlačte dolů, dokud zámek „nezacvakne“. Hadice je tak uchycená na místě.

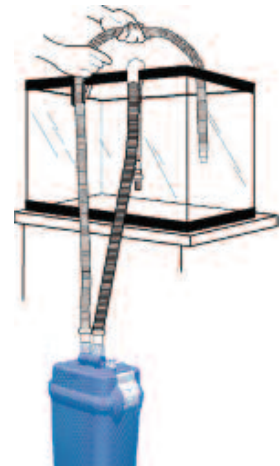
4. Připravte výstupní spojení

1. Zbývající část hadice bude využita pro výstup z filtru. Připojte hadici k výstupnímu ventilu AquaStopu napravo (OUT).
- Vsuňte továrně ukončený konec hadice do ventilu, tak daleko, jak to půjde.
 - Ručně utáhněte matku proti směru hodinových ručiček tak těsně, jak zvládnete bez užití síly.



2. Změřte a uřízněte hadici. Opět potřebujete takovou délku, kterou pohodlně spojíte filtr s vnitřkem akvária.

- Umístěte konec hadice s AquaStopem na místo předpokládané pozice horního krytu filtru poté, co bude filtr nainstalován.
- Natáhněte hadici výstupu tak, aby jí část přebývala přes kolínko.
- Odřízněte hadici ostrým nožem tak, aby zbývala cca. 10 cm nad okrajem akvária. **Neřezejte hadici příliš** krátkou. Jestliže bude potřeba, můžete hadici zkrátit během finální instalace.



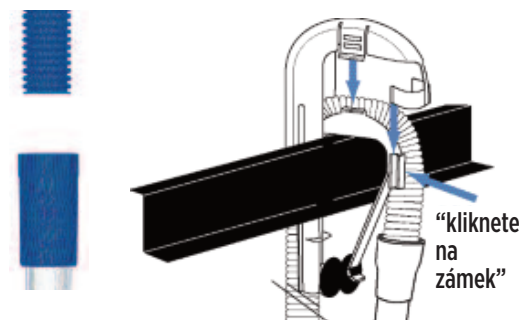
UPOZORNĚNÍ: Aby byla zajištěna vodotěsnost, musí být spojení mezi hadicí a výstupním hrdlem pod úrovní vody.



NÁVOD K POUŽITÍ

3. Vsuňte zaříznutý konec výstupní hadice do gumové spojky navrchu výstupního hrdla. Hadici vsuňte nejméně 2,5cm bez kroucení.

4. Výstupní hrdlo umístěte do akvária cca. 2cm pod hladinu. Potom přiložte vrchní část kolínka přes hadici a zatlačte dolů, dokud „nezacvakne“ zámek a tak je hadice uchycená na místě.



5. Příprava filtru

Nejprve odpojte AquaStop ventil od filtru, pod tekoucí vodou filtr vypláchněte a ujistěte se, že v něm nejsou žádná mýdla nebo chemikálie, které by mohly filtr kontaminovat.

UPOZORNĚNÍ: Carbon (aktivní uhlí) a BioMax náplně dodávané s Vaším Fluval filtrem jsou vloženy v horním, středním a spodním koši tak, aby naznačily umístění pro optimální základní filtraci. Zapamatujte si toto umístění a vložte náplně na stejné místo, až budete připravovat filtr k použití.

1. Vyjměte pěnovou vložku s rámem, vrchní kryt a koše na náplně z filtrační nádoby. Když vyjmete Carbon a BioMax náplně z košů, zapamatujte si jejich umístění. Pak je vyndejte z igelitových obalů, ale uhlí nerozbalujte z porézních sáčků.

2. Vypláchněte koše a filtrační náplně pod tekoucí vodou abyste odstranili prach a vraťte náplně do košů. Nebo zvolte jiné náplně, které více preferujete (viz. *Fluval pokročilá filtrace*).

3. Vraťte propláchnuté koše s náplní zpět do filtrační nádoby a přikryjte vrchním krytem.

UPOZORNĚNÍ: Dodržujte pozice všech filtračních náplní tak, jak byly původně zabaleny, pokud si ne zvolíte jiný filtrační plán než podle základního nastavení. Nikdy nepřepíňujte koše. Když jsou koše nebo vrchní kryt mimo pozici, nelze zavřít správně víko s motorem.

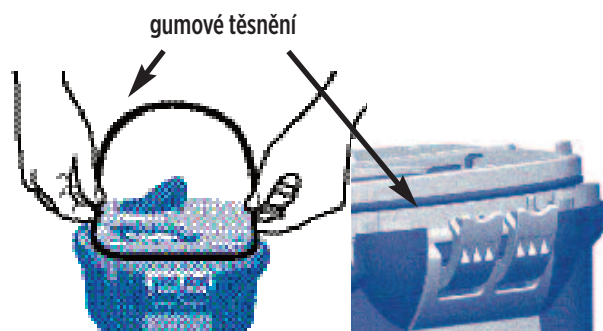
4. Opláchněte obě strany pěnové vložky s rámem pod tekoucí vodou před prvním použitím abyste předešli případnému znečištění a opět vraťte na původní pozici do filtrační nádoby. Jestliže rám nesedí přesně, přesvědčte se, zda není stranově převrácen.



NÁVOD K POUŽITÍ

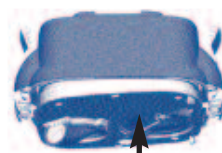
5. Zkompletujte motorovou hlavu:

- Položte motorovou hlavu na rovný povrch vrchní stranou dolů. Vyjměte těsnicí kroužek z ochranného obalu. Aby těsnění plnilo správně svou funkci, mělo by být vlhké, ale nikoli mokré. Opatrně nasadte těsnění do drážky okolo hlavy.
- Prekryjte vrtulku krytem. Srovnejte osu tak, aby se usadila do kruhového otvoru na hlavě. Zatlačte po celém obvodu dokud západka nezaklapne na upevněné pozici.



6. Nasadte motorovou hlavu na filtrační nádobu.

Ujistěte se, že správně dosedla. Přední logo MSF je zarovnáno a el. kabel pasuje do výřezu.



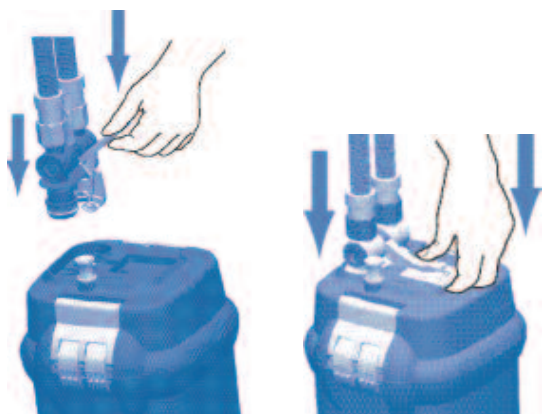
- Připojte upínací zámky:** nasadte zámky do západek pod hranou obruby a pak zatlačte horní zámky pevně proti hlavě.
NENAPLŇUJTE FILTRAČNÍ NÁDOBU VODOU

8. Umístěte filtr na určené místo.

DŮLEŽITÉ UPOZORNĚNÍ:

- Filtr funguje na principu gravitace. Aby pracoval správně, musí být umístěn pod akvárium.
- Vzdálenost mezi dnem filtrační nádoby a vodní hladinou v akváriu nesmí přesáhnout 1,4m.
- Hadice musí **vést rovně** s mírným povelím, ale **bez zauzlení a smyček**.
- Jestliže je hadice příliš dlouhá, filtr nebude pracovat správně.
- Vodní hladina nemá být nikdy vzdálena od okraje akvária více než 17,5cm.**
- NIKDY neinstalujte filtr nad hladinu vody.**

NÁVOD K POUŽITÍ



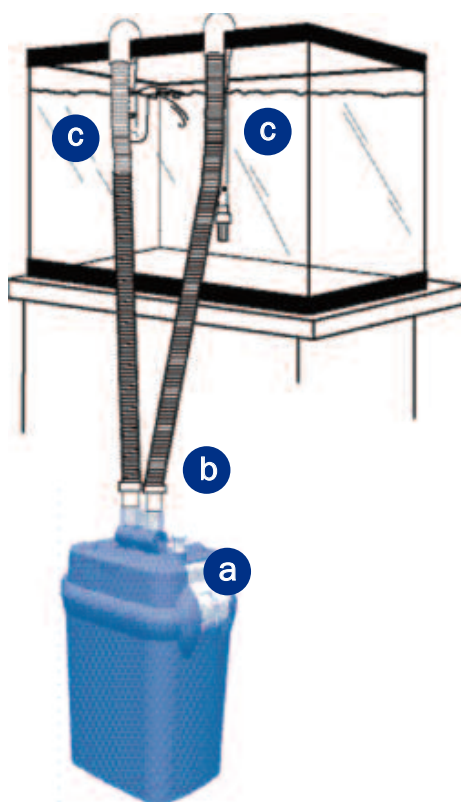
9. Zasuňte AquaStop do vstupních a výstupních otvorů motorové hlavy a stlačte stříbrnou páčku zcela dolů. Tak zamknete ventily na místo.

10. Zcela otevřete AquaStop stlačením černé páčky dolů (*průtok vody musí být zcela otevřen před tím, než zapnete filtr nebo zahájíte samotný filtrační proces*).

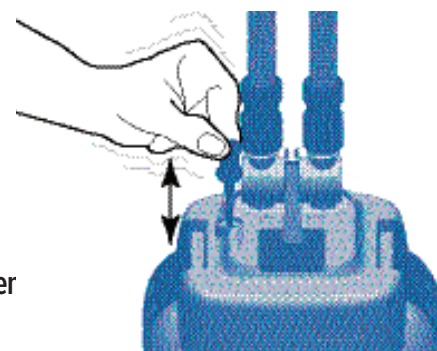
6. Spuštění filtru

1. Zkontrolujte Vaši instalaci

- Zkontrolujte, zda jsou upínací zámky bezpečně zamčeny
- Ujistěte se že je AquaStop ventil plně otevřený (s černou páčkou zcela dole).
- Zkontrolujte, že jsou sací zařízení a výstupní hrdlo plně ponořeny pod vodou.



2. Zapumpujte samonasávacím zařízením vytažením páčky několikrát důrazně směrem nahoru a dolů, dokud slyšíte, že je voda nasávána. Vraťte páčku do spodní pozice. Jak voda proudí sacím zařízením, zaplní filtrační nádobu a vytlačí zbývající vzduch výstupním hrdlem, což způsobí bublinky v akváriu. Co nejrychlejší vytlačení vzduchu zajistíte jedině tehdy, když je AquaStop plně otevřen: **přesvědčte se, že je páčka plně stlačer**



NÁVOD K POUŽITÍ

3. Když se v akváriu přestanou objevovat bublinky, vzduch je již vypumpován ze systému a filtrační nádoba je plná. Pak zapněte elektrický kabel do zásuvky.

ČERPADLO SE IHNED SPUSTÍ

Voda by měla proudit z výstupního hrdla plynule. Jestliže ne, zkontrolujte instalaci:

- Na hadici nesmí být smyčky ani uzly.
- Vzdálenost mezi dnem filtrační nádoby a vodní hladinou v akváriu nesmí přesáhnout 1,4m.
- Vodní hladina nemá být nikdy vzdálena od okraje akvária více než 17,5cm.
- Sací zařízení je bezpečně připojeno ke stěně akvária.
- Není žádný vzduch v místech, kde jsou sací zařízení a výstupní hrdlo připojeny k hadici.
- Nikde neuniká voda z hadice ve spojích ventilů AquaStopu.
- Motorová hlava je bezpečně připojena na filtrační nádobě.
- Černá a stříbrná páčka na AquaStopu jsou maximálně stlačené dolů.

Pokračujte v pumpování páčkou samonasávání, dokud filtr nezačne pracovat samočinně.

UPOZORNĚNÍ:

- Nikdy nezapínejte filtr, dokud není kompletně plný vody, mohl by se zničit.

Úprava proudu vody

Jakmile filtr pracuje nepřetržitě, můžete použít vrchní páčku na ventilu AquaStopu, abyste regulovali proud vody. Chcete-li snížit proud, pozdvihněte páčku do poloviny, ale ne výše. Tento postup můžete uplatnit, když jednotka pracuje a nedojde k poškození motoru. Nicméně nikdy nepouštějte filtr, když je páčka zvednutá (zavřená) výše než do poloviny.

Vzduch ve filtru

Při napouštění se může do nádrže dostat vzduch. Vzduch se může také uvolňovat z nových filtračních médií, ale filtr postupně všechny vzduchové bubliny odstraní. Pokud si všimnete, že delší dobu dochází k nadměrnému výskytu bublin, zkontrolujte všechny hadice a spojení, zda neuniká vzduch. Také se ujistěte, že se v těsné blízkosti sacího koše nevyskytuje zdroj vzduchu (např. vzduchovací kámen nebo vzduchování).

FLUVAL POKROČILÁ FILTRACE

Fluval zásobníky na filtrační média

Zásobní koše na filtrační media ve Fluval 06 sérii filtrů umožňují použít všechny tři typy filtrací, bez ohledu na nastavení nebo sekvenci, si sami určíte tu je nejlepší tak, aby vyhovovala potřebám vašeho akvariijního prostředí.

Filtrace vždy začíná mechanickou fází – odstranění hrubých odpadních částic. Voda dále teče přes různé filtrační molitany, a pokračuje následnou biologickou a chemickou fází, při proudění vzhůru přes média v koších.

Vzhledem k tomu, že můžete použít média dle vašeho výběru na každé úrovni, budete schopni navrhnout systém, který poskytuje další mechanickou, biologickou a chemickou filtraci, pokud si budete přát.

Podrobné informace, stejně jako obecné pokyny pro výběr médií naleznete na adrese www.hagen.com.

Obecné rady:

Umístění může ovlivnit funkci: např. Biomax (keramika) může fungovat jako filtr pro pevné nečistoty, nebo jako prostředí pro růst prospěšných bakterií – záleží na tom, kde je umístěn.

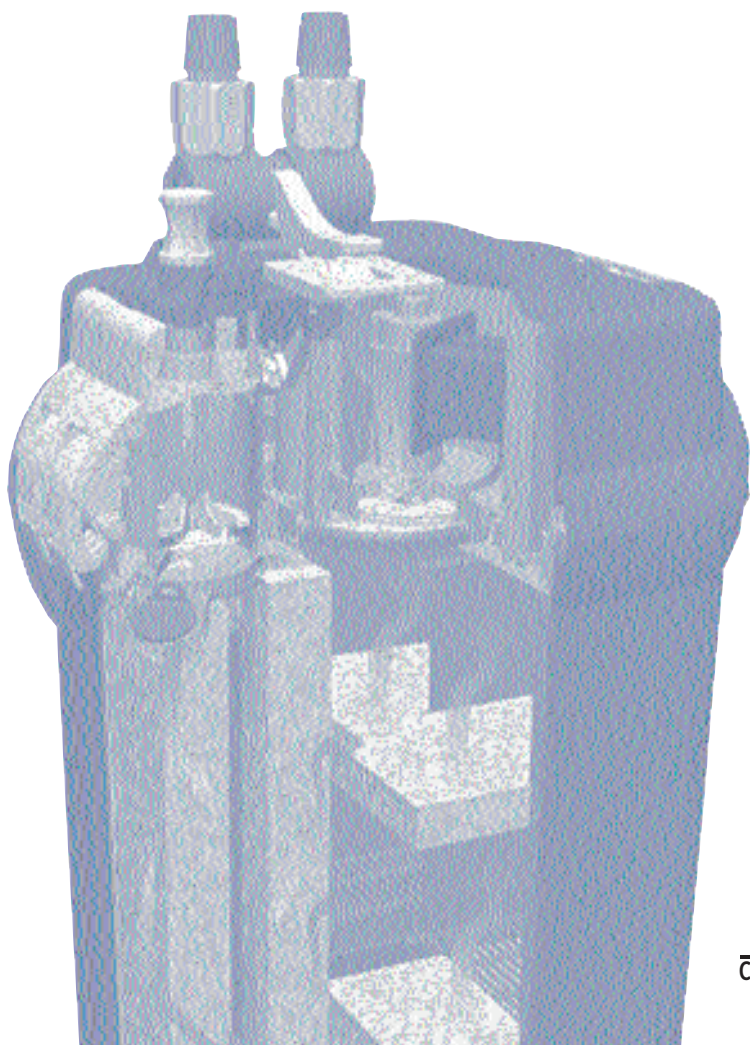
Klíčem je správná příprava: některé materiály např. Ammonia Remover (odstraňovač amoniaku) je třeba důkladně opláchnout, aby jejich jemné částičky neucpaly další moduly nebo se neuvolnily do akvária.

Pro nejlepší výsledky a ochranu Vašich ryb, si vždy projděte návod pro Vámi používaná média a řiďte se podle něho.

V prvním stádiu filtrace používejte mechanická filtrační média: díky tomu odstraníte z vody co nejvíc pevného odpadu. Je totiž potřeba, aby voda přitékající do biologických/chemických filtrů byla co nejčistší, aby byly maximálně účinné.

Pro zajištění maximálního efektu, Fluval 06 nabízí tři typy mechanické filtrace: bílý molitan zachytí ty největší částice, černý molitan zachytí menší částice a jemná vata odstraní i ty poslední mikročástice.

Chraňte chemická média před pevným odpadem: chemická média upravují chemické parametry vody absorbcí toxických látek (např. léčiva, zápach, organická kontaminace). Filtrační efekt Fluval aktivního uhlí, například, je zaručen jeho rozlehlou plochou, která přichází do kontaktu s vodou (do 1000m²/g). Proto je nezbytně nutné chránit chemická filtrační média před zanesením makro a mikro částčkami. Umístění chemické filtrace na posledním stupni filtrační sestavy, zaručí, že budou fungovat nejlépe.



FLUVAL POKROČILÁ FILTRACE

Koš na spodní úrovni

Média, která neustále mechanicky filtrují malé částice, by měla být umístěna v nejspodnějším koši, aby čistila vodu nebo odstranila částice než ucpou jemné póry biologických či chemických substrátů. Malé částice, které nezachytí mechanický molitan v rámečku, můžete odstranit pomocí Bio molitanu. Navíc, tento molitan poskytuje velkou plochu k osídlení kolonií filtračních bakterií, poskytuje ideální prostředí k jejich množení a zvyšuje tak účinnost Fluval Biomax keramiky.

Koš na střední úrovni

Koš na střední úrovni je dobrým místem pro zahájení biologického odbourávání. Mnoho typů médií poskytuje jak mechanickou filtraci, tak biologickou péči, vytváří vynikající prostředí pro množení prospěšných bakterií. Vzhledem k mechanické předfiltraci vody přes molitan v rámečku a spodní filtrační koš je střední pozice ideální pro biologickou filtraci jakou je například Biomax.

Horní koš

Do tohoto koše se dostává nejčistší proud vody, takže je vhodným místem pro speciální chemická média. Například Carbon (akt. uhlí) zde umístěné, efektivně odstraní zabarvení vody, zbytky léčiv a solubilizovaných odpadů, které mechanická filtrace není schopná odstranit. Ke zvýšení účinnosti chemických filtračních médií a k prevenci zanášení mikročásticami doporučujeme přímo před chemické médium umístit jemnou filtrační vatu. Jemná filtrace a chemická média potřebují častější údržbu než biologické materiály a jejich umístění na vrchu usnadňuje jejich čištění/výměnu bez narušování biologických médií.



FLUVAL FILTRAČNÍ MATERIÁLY ÚDRŽBA

VAROVÁNÍ: ODPOJTE VEŠKERÁ ZAŘÍZENÍ V AKVÁRIU OD ZDROJE ELEKTRICKÉHO PROUDU, NEŽ VLOŽÍTE RUCE DO VODY NEBO NEŽ BUDETE PŘIDÁVAT NEBO ODEBÍRAT SOUČÁSTI A PŘI INSTALACI, ÚDRŽBĚ NEBO ZACHÁZENÍ S FILTREM.

Péče o filtrační média

Filtrační média je potřeba pravidelně vyměňovat nebo čistit podle návodu na obalu. Životnost různých typů médií se liší podle způsobu použití a specifických vlastností konkrétního akvária. Chcete-li odstranit či vyměnit filtrační médium, postupujte podle následujících instrukcí.

UPOZORNĚNÍ: Nikdy nevyměňujte všechna filtrační média najednou. Vyměňujte je postupně a některá původní ponechte na místě. Tím zajistíte, aby je mohly osídlit prospěšné bakterie, takže kolonie bakterií, odstraněné se starými filtračními médii, nahradí nové kultury. Na podporu růstu bakterií použijte při každé výměně média přípravek Nutrafin Cycle. Všechny součástky z gumy – těsnění na motorové hlavě, AquaStop ventil a těsnící kroužky je nutné pravidelně mazat.

1. Vypusťte filtr

1. **Zavřete AquaStop ventil** tím, že pozvednete černou páčku až nahoru. Tak se utěsní sací a výstupní spojení hadic a zajistí vakuum nezbytné k restartu filtru bez pumpování.
2. **Odpojte od el. proudu.**
3. **Otevřete zajišťovací páčku** – tím se uvolní AquaStop ventil. **Není nutné odpojovat hadice od AquaStop ventilu** dokud nebudou vyžadovat čištění. *(Doporučujeme pravidelné čištění, aby byl zajištěn optimální tok vody. Nejlepší doba je během velké výměny vody. Postačí propláchnout pod proudem tekoucí vody, příp. použít vhodný Fluval čistící štětec).*
4. **Držte filtr za filtrační nádobu, ne za vrchní díl (hlavu motoru) a přeneste na rovný povrch** u umyvadla nebo jiného odtoku vody. *(filtr přenášejte a držte vzpřímeně, abyste předešli rozliti).*
5. **Uvolněte upínací zámky**, odtlačte je a „odemkněte“, abyste mohli sundat motorovou hlavu z filtrační nádoby.
6. Přidržte vrchní kryt košů na místě, nakloňte filtrační nádobu přes umyvadlo a vylijte tolik vody, kolik je možné.
7. **Filtrační média a pěnová vložka budou naplněné vodou.** Jestliže není Vaše umyvadlo tak velké, aby se do něj vešly, mějte poblíž připravený odpovídající kbelík. Zdvihněte pěnovou vložku, kryt košů a koše z nádrže a vložte je do umyvadla nebo kbelíku.
8. Vypláchněte **vnitřek filtrační nádoby čistou vodou. Nikdy nepoužívejte mýdlo nebo jiné čisticí prostředky** pro vymývání filtrační nádoby nebo pěnové vložky nebo filtračních košů ani filtračních médií. Jakékoliv jejich zbytky by mohly poškodit citlivé tkáně ryb.
9. Opláchněte vnitřní prostor samonasávací jednotky. Ujistěte se, že uvnitř nejsou žádné nečistoty a zajistěte víčko ve správné poloze.

FLUVAL FILTRAČNÍ MATERIÁLY ÚDRŽBA

2. Vyčistěte nebo vyměňte média

1. **Vyměňte chemická média podle potřeby.** Chemická média se nedají vyčistit.
2. **Vypláchněte biologická média v akvariijní vodě, nikoliv ve vodě z kohoutku. Pokud je nutné můžete je vyměnit.** Nikdy neměňte všechna biologická média najednou, jinak by se silně oslabil účinek kolonií užitečných bakterií.
3. Jestliže se chystáte znovu použít nebo vyměnit molitanovou vložku, **opláchněte obě strany úchytného rámu a pěnové vložky pod tekoucí vodou.** Pro nejdůkladnější vyčištění dodržujte následující postup: vytáhněte vložku z rámu a opláchněte každý díl zvlášť. Opláchněte a otřete rám, pak zkompletujte. Zkontrolujte, zda pěnová vložka vyčnívá nad horní část rámu. Rovněž opláchněte všechna mechanická média.

Nikdy nepoužívejte mýdlo nebo jiné čisticí prostředky pro vymývání molitanové vložky nebo úchytného rámu. Jakékoliv jejich zbytky by mohly uškodit rybám.

3. Znovu sestavte filtr

NENAPLŇUJTE FILTRAČNÍ NÁDOBU VODOU, KDYŽ ZNOVU SESTAVUJETE FILTR.

1. **Vložte opláchnuté a naplněné filtrační koše zpět do filtrační nádoby** a opět je přikryjte krytem košů.
2. **Vraťte úchytný rám zpět do nádoby** (*zachovejte správný směr vložení*).
3. **Zkontrolujte a příp. namažte těsnění.**
4. **Přikryjte hlavou motoru** a ujistěte se, že MSF logo a přívodní kabel jsou správně zarovnané.
5. Pomocí upínacích zámků **zajistěte kryt.**
6. **Vraťte jednotku zpět do správné pozice, připojte AquaStop ventil** a stlačte páčku zámku, abyste jej upevnili na místě.
7. **Stlačte páčku ventilu a otevřete AquaStop ventil.** Voda by měla začít ihned protékat.

UPOZORNĚNÍ: Pokud byla od AquaStop ventilu odpojena hadice nebo v systému z jakýchkoliv důvodů zaniklo vakuum, nádrž se nenaplní automaticky. K jejímu naplnění použijte samonasávací jednotku.

8. **Nechte nádrž zcela naplnit,** Voda by měla začít ihned protékat.

UPOZORNĚNÍ: Pokud dojde k zapojení zařízení do sítě, když nádrž není ještě zcela zaplněna, nemusí správně fungovat. Filtr by nikdy neměl běžet nasucho. Pokud se tak stane, může dojít k poškození motoru.

FLUVAL FILTRAČNÍ MATERIÁLY ÚDRŽBA

Údržba pohonného magnetu

Je vybaven samočisticí funkcí. Přesto doporučujeme, abyste v rámci běžné údržby odstranili kryt vrtulky a prohlédli ji. Udržování vrtulky v čistotě prodlouží její životnost a také životnost motoru.

UPOZORNĚNÍ: Vrtulka má keramickou osičku, která je odolná proti opotřebení, nicméně křehká. Zacházejte s ní opatrně.

1. **Odstraňte kryt vrtulky:** zamáčkněte dvě západky a zvedněte.
2. **Potřebuje-li vrtulka vyčistit,** uchopte vrtulku a jemně jí vytáhněte. Opláchněte pod čistou vodou.
3. **Pokud otvor potřebuje vyčistit,** vytřete jej jemně pomocí čistícího kartáče.
4. **Vraťte vrtulku zpět do otvoru:** ujistěte se, že osička vrtulky sedí na svém místě a je správně vycentrována. Srovnejte západky, aby byly usazeny do kruhového otvoru na hlavě a zatlačte kryt zpět na místo. **Zatlačte po celém obvodu, dokud západka nezaklapne** - pak bude kryt zafixován ve správné pozici.

VAROVÁNÍ: Keramická osička je připevněna ve spodní části otvoru na gumovém držáku. Můžete ji snadno vytáhnout či vložit zpět rukou. Přesto se ubezpečte, že se gumový držák nepohnul z místa. (kryt dejte vždy na původní místo, abyste si mohli být jisti správným zarovnáním). Vrtulka se časem opotřebuje. Náhradní díl si můžete objednat u svého dodavatele výrobků značky Fluval.

Výměna vrtulky:

Keramický držák vrtulky je připevněn k plastovému držáku a při tlaku ze strany se může poškodit. Buďte proto opatrní při zacházení s vrtulkou. Keramickou osičku odstraňte pouze v případě, že je rozbitá. Pokud jí bude potřeba odstranit: vsuňte vytahovací nástroj až ucítíte, že se zachytil na spodní části osičky, a jemně zatáhněte. Poté umístěte nový pohonný magnet na osičku a vložte do otvoru. Zatlačte, aby se pevně usadil na místě.



Recyklace

Tento symbol znamená oddělený sběr elektrických a elektronických výrobků (WEEE). To znamená, že tyto produkty jsou recyklovány v souladu s evropskou směrnicí 2002/96/EC nebo se musí odstranit, aby se minimalizovala poškození životního prostředí. Pro další informace kontaktujte příslušné orgány. Elektronické výrobky, které nejsou jako odpad tříděny, jsou potenciálně nebezpečné pro životní prostředí a pro lidské zdraví, protože mohou obsahovat nebezpečné látky.



OTÁZKY?

Máte-li jakékoli dotazy nebo připomínky týkající se provozu tohoto zařízení, prosím nejprve prostudujte instrukce k montáži a údržbě. Většina problémů může být vyřešena okamžitě díky minimální údržbě. Pokud máte jakékoli pochybnosti, nebo pokud potřebujete náhradní díl, obraťte se na vašeho odborného prodejce. Pokud chcete vyhledat technickou pomoc volejte nebo nám napište než vrátíte výrobek v rámci záručních podmínek.

Většina problémů může být vyřízena bez prodloužení během telefonního hovoru. Nebo, chcete-li, můžete nás kontaktovat na našich webových stránkách na www.hagen.com.

Když zavoláte (nebo napíšete), udejte prosím, všechny relevantní informace, jako jsou například číslo modelu a / nebo čísla dílů, která jsou k dispozici, stejně jako povaha problému.

Dodavatel:

Plaček s.r.o.
Revoluční 1381/III
290 01 Poděbrady
www.placek.cz, info@placek.cz

PRO Záruční servis:
Kontaktujte Vaši prodejnu chovatelských potřeb.

Pro více informací o našich produktech, prosím navštivte naše webové stránky www.hagen.com.

TŘÍLETÁ ZÁRUKA

Fluval 06 série vnějších filtrů má záruku a servis v případě vad materiálu a zpracování při běžném využití v akváriu po dobu 3 let od data zakoupení. Nevyměnitelné a neprovozuschopné části budou opraveny nebo vyměněny dle uvážení firmy Hagen, zdarma, pokud je kompletní filtr vrácen se všemi součástmi spolu s platným dokladem o nákupu. Tato záruka se nevztahuje na filtr, který byl předmětem zneužití, nedbalosti či neodborné manipulace. Nevztahuje na filtry, které byly nesprávně sestaveny nebo nevhodně udržovány, nebo pokud jste k instalaci a údržbě nepřistupovali správně. Záruka se nevztahuje na opotřebení dílů jako je vrtulka, kryt vrtulky nebo těsnění. Záruka není poskytována na ztrátu nebo poškození zvířat nebo osobního majetku bez ohledu na příčinu. Před vrácením filtru v záruční době se ujistěte, že všechna nastavení a údržba byly řádně provedeny. Pokud jste na pochybách, obraťte se na vašeho odborného prodejce o radu předtím, než výrobek vrátíte.

FLUVAL

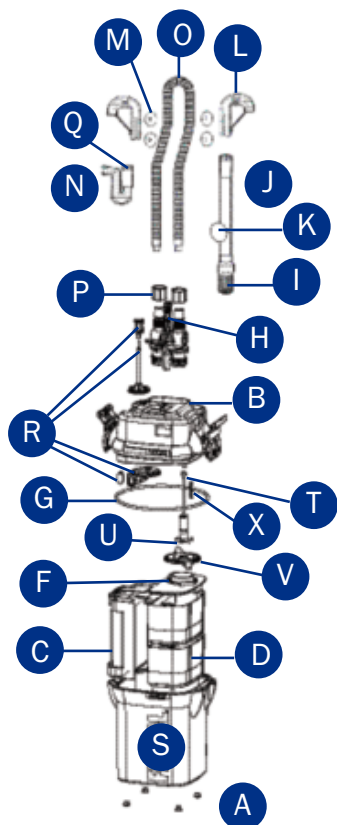
SOUPIS NÁHRADNÍCH DÍLŮ

Náhradní díly zakoupíte u Vašeho prodejce

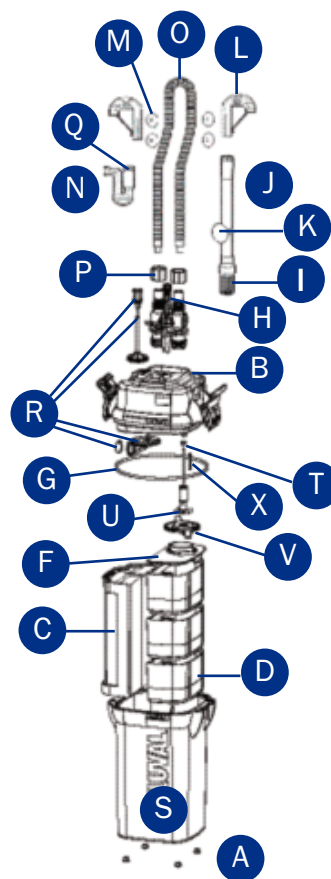
DÍLY	FLUVAL 106	FLUVAL 206	FLUVAL 306	FLUVAL 406
A Gumové nožky	101-20121	101-20121	101-20121	101-20121
B MSF Motorová hlava	101-20181	101-20186	101-20191	101-20196
C Rámeček na molitanovou vložku	101-20122	101-20122	101-20123	101-20123
D Filtrační koše	101-20046	101-20046	101-20043	101-20043
F Kryt filtračního koše	101-20042	101-20042	101-20067	101-20067
G Těsnění	101-20038	101-20038	101-20063	101-20063
H AquaStop Ventil	101-20061	101-20061	101-20061	101-20061
I Sací sítko s kuličkou	101-20007	101-20007	101-20008	101-20008
J Nasávací trubice se sacím sítkem	101-20010	101-20010	101-20011	101-20011
K Přísavka se svorkou (40mm)	101-15520	101-15520	101-15520	101-15520
L Spojovací kolínko	101-20026	101-20026	101-20026	101-20026
M Přísavka (30mm)	101-15041	101-15041	101-15041	101-15041
N Výstupní tryska	101-20001	101-20001	101-20001	101-20001
O Žebrovaná hadice	101-20014	101-20014	101-20015	101-20015
P Pojistná matice hadice	101-20059	101-20059	101-20059	101-20059
Q Gumový adaptér	101-20016	101-20016	101-20017	101-20017
R samonasávací jednotka s krytem	101-20021	101-20021	101-20021	101-20021
S Nádobka filtru	101-20182	101-20187	101-20192	101-20197
T Keramická osička	101-20039	101-20039	101-20039	101-20039
U Magnetická vrtulka s keramickou osičkou s uzávěrem	101-20112	101-20112	101-20153	101-20173
V Kryt vrtulky	101-20114	101-20134	101-20154	101-20154
X Vložka do vrtulky	101-20174	101-20174	101-20174	101-20174
Vytahovací náčiní keramické osičky				
Keramická osička a gumový uzávěr	101-20090	101-20091	101-20092	101-20093

viz. Diagram na další straně

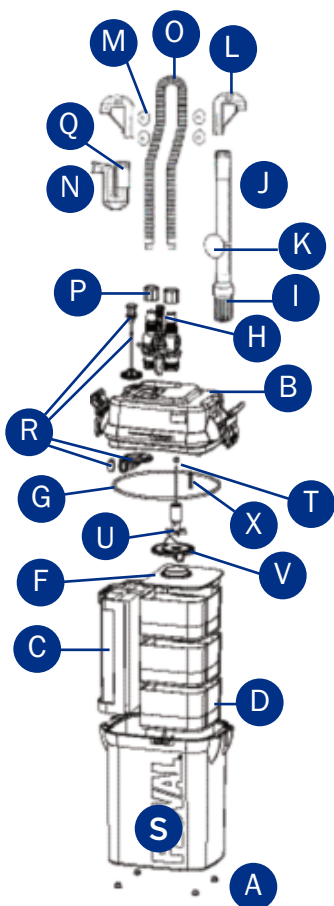
Fluval 106



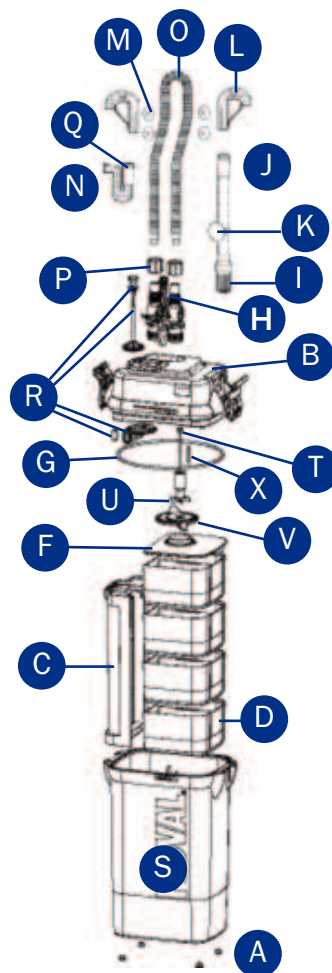
Fluval 206



Fluval 306



Fluval 406



Popis: viz strana 21

Formato: A5 148,5x210mm
Copertina: fronte/retro a 4 colori su carta patinata opaca 130g/m².
Interno: Stampa fronte/retro a due colori nero + Pantone 287 C su carta uso mano da 70 g/m².
Quick Start Guide: Stampa fronte/retro a due colori nero + Pantone 287 C su carta uso mano da 70 g/m².
Rilegatura: due punti metallici con Quick Start Guide piegato e cucito al centro del manuale



CANADA

Rolf C. Hagen Inc.
20500 Trans Canada Hwy
Baie d'Urfé, Québec H9X 0A2
Tel: 514-457-0914

USA

Rolf C. Hagen (USA) Corp.
305 Forbes Blvd.
Mansfield, MA 02048
Tel: (800) 724-2436

UK

Customer Service Department
Rolf C. Hagen (UK) Ltd.
California Drive
Whitwood Industrial Estate,
Castleford WF10 5QH,
West Yorkshire
Tel: 01977556622

FRANCE

Rolf C. Hagen (France) S.A.
Zone Parisud 4
Boulevard Jean Monnet
F-77388 Combs-la-Ville
Tel: +33 1 64 88 14 18

GERMANY

Hagen Deutschland GmbH & Co. KG
Lehmweg 99-105
25488 Holm
Tel.: 04103 / 960-0

MALAYSIA

Rolf C. Hagen (Sea) Sdn. Bhd.
Lot 14A, Jalan 3A, Kawasan
Perusahaan Cheras Jaya
Balakong, 43200 Cheras, Selangor
Darul Ehsan
Tel: + 603 9074 2388

SPAIN

Rolf C Hagen España S.A.
Avda. de Beniparrell, 11 y 13
P.I. L'Altero 46460 Silla
Valencia, Spain
Tel: +34 96 120 09 45