



HEISSNER®

Betriebsanleitung

Instructions for use
Mode d'emploi
Bedrijfshandleiding
Manual de funcionamiento
Istruzioni per l'uso
Betjeningsvejledning
Användarhandledning
Bruksanvisning
Instruțiuni de utilizare
Керівництво з експлуатації
Käyttöohje
Navodila za uporabo
Návod na prevádzku
Návod k použití
Használati útmutató
Instrukcja obsługi
Upute za rad
Инструкция по эксплуатации
İşletim talimatı
Kasutusjuhend
Инструкция за работа
Manual de instruções
Lietošanas instrukcija
Naudojimo instrukcija
操作说明书



Teichfilter
FPU10100-00

UV

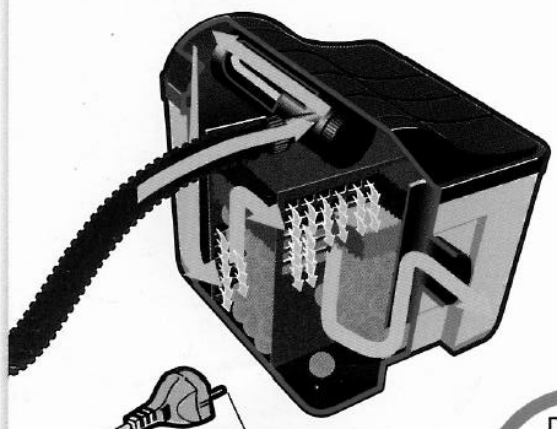
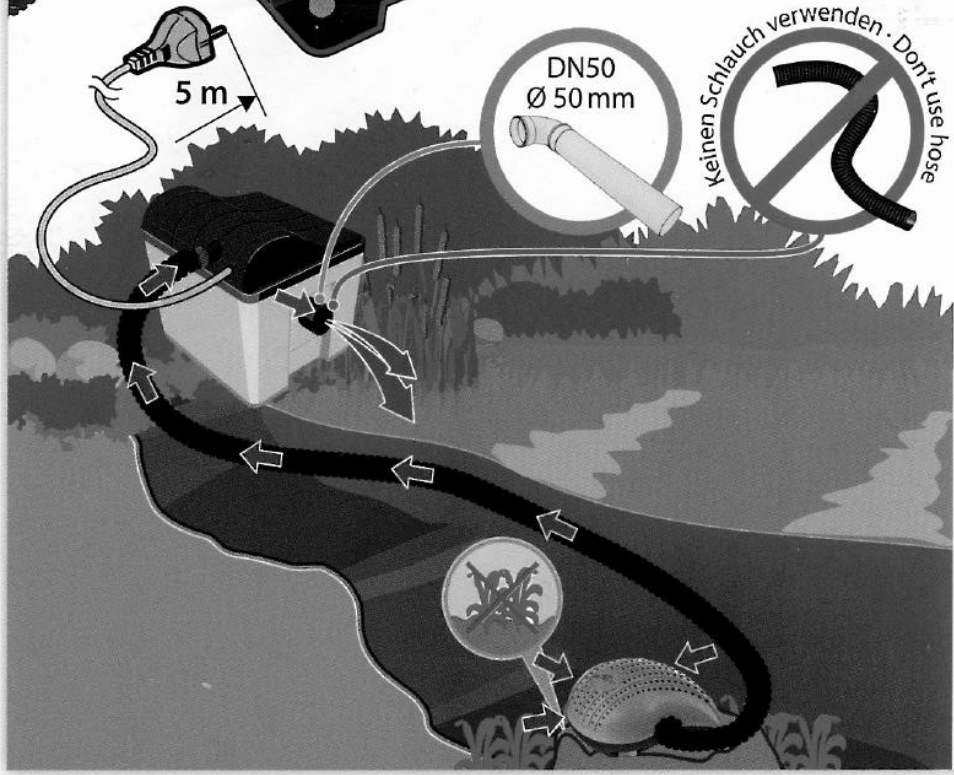
RCD (FI) $\leq 30\text{mA}$
AC 230 V/50Hz

HEISSNER

Betriebsanleitung

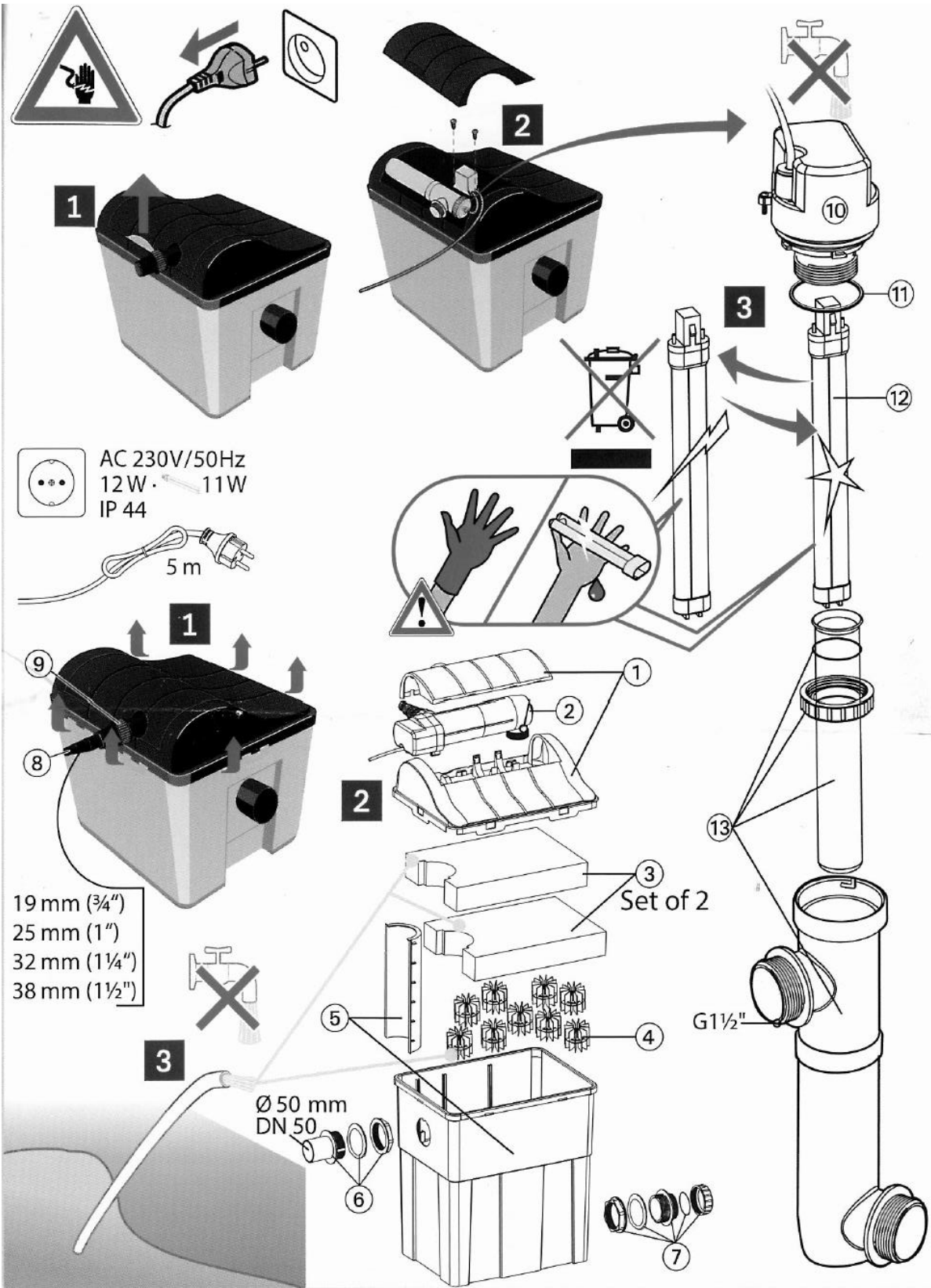
Pumpen

UV-Teichklärer

- max. 35°C
- max. 10000 l
- max. 5000 l
- KOI max. 2500 l

①	②	③	④	⑤	⑥	⑦
ET10-FPU7B	ET11-FA200	ET11-FA421	ET20-F3311	ET11-FA425	ET10-FPU7E	ET10-FPU7D



AC 230V/50Hz
12W · 11W
IP 44

5 m

19 mm (3/4")
25 mm (1")
32 mm (1 1/4")
38 mm (1 1/2")

Ø 50 mm
DN 50

⑧	⑨	⑩	⑪	⑫	⑬
ET20-F4094	ET20-F4095	ET11-F110R	ET11-FA20F	ZF411-00	ET11-FA20G