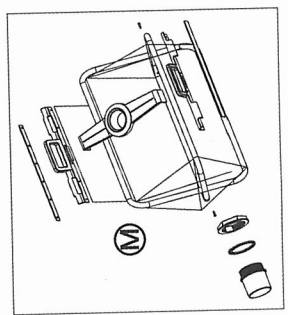
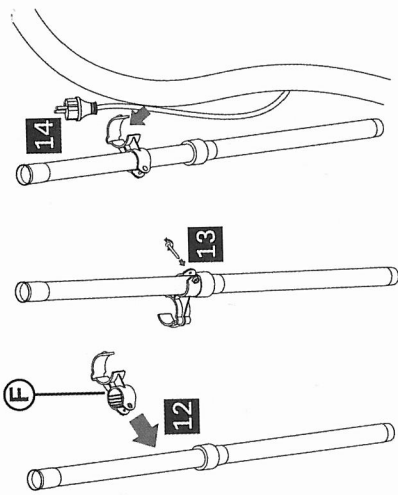
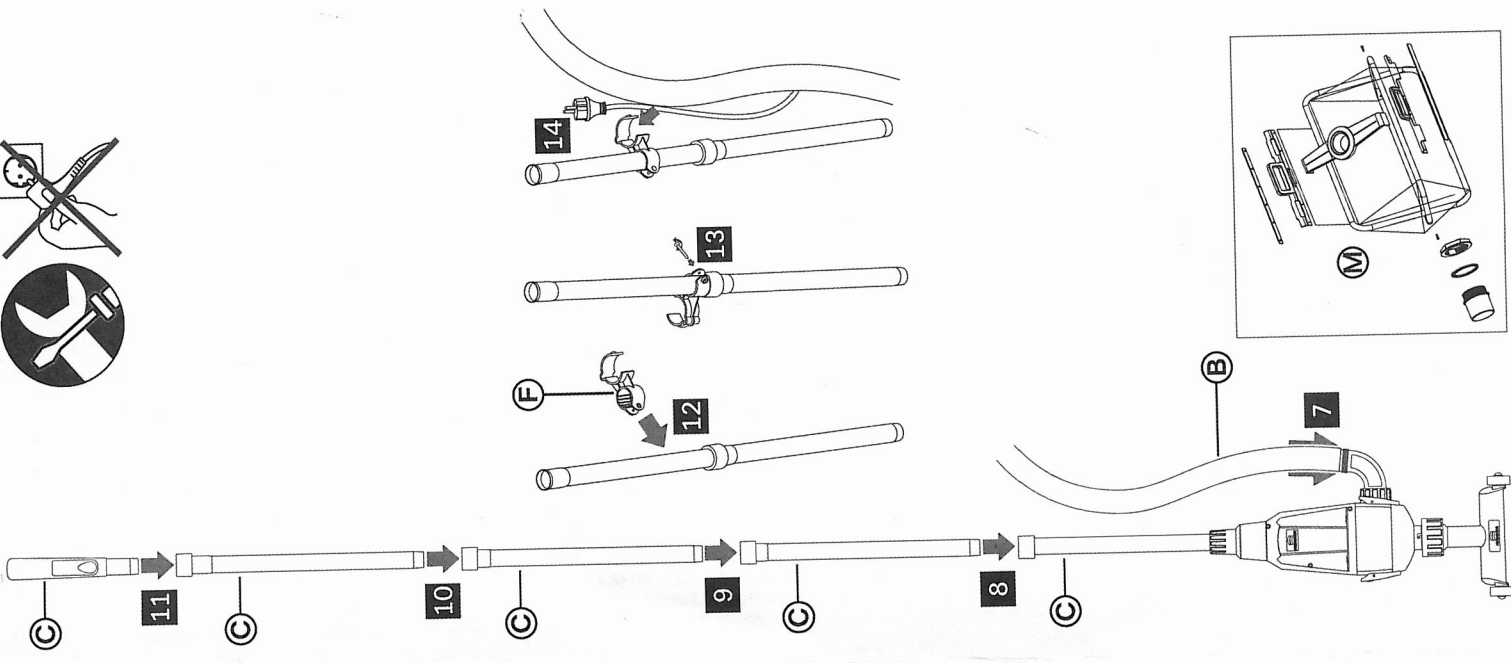
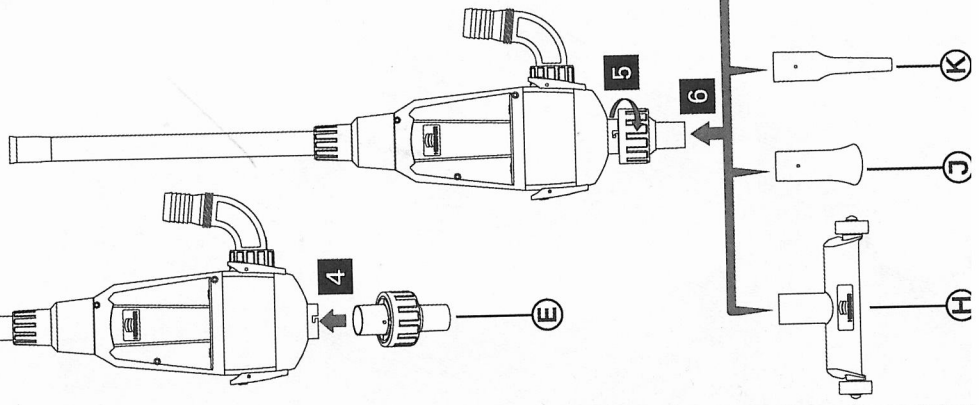
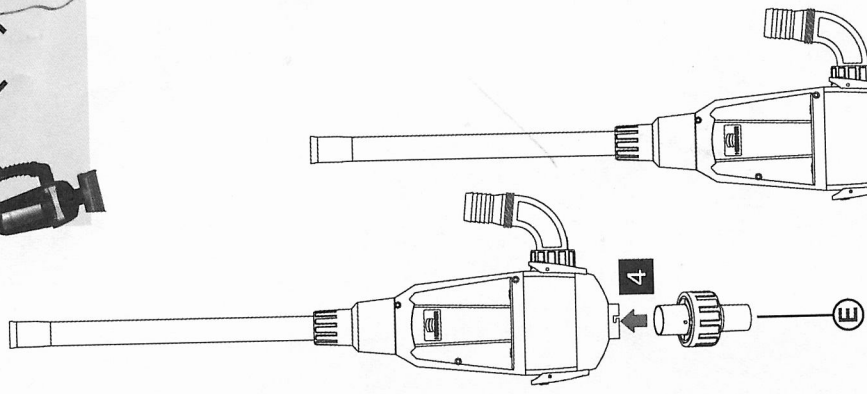
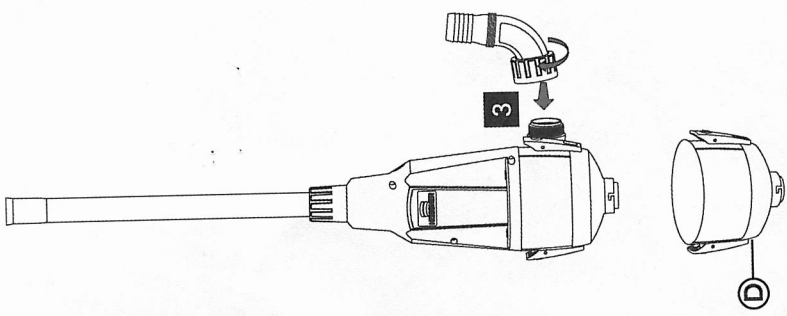
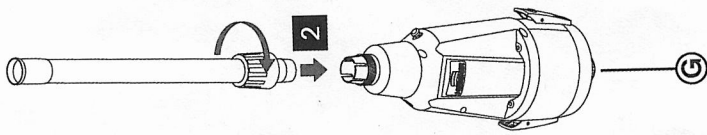
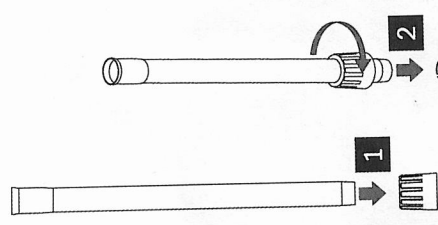
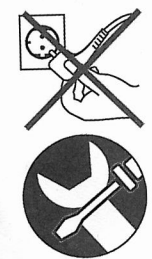
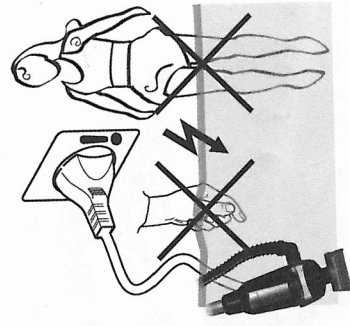
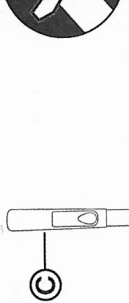
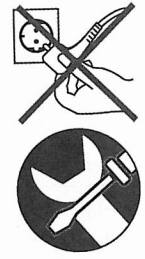
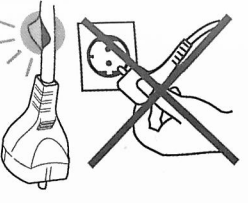


FI $\leq 30\text{mA}$
230 V~



Ersatzteile	
A	Funkempfänger
B	Ablaufschlauch
C	4 Rohre mit Griffstück
D	Pumpenkammer
E	Gelenkstück
F	Klammer
G	Ersatzpumpe ohne Zubehör
H	Flachdüse
J	Algendüse
K	Fugendüse
L	Schlammdüse
M	Schmutzfangkorb