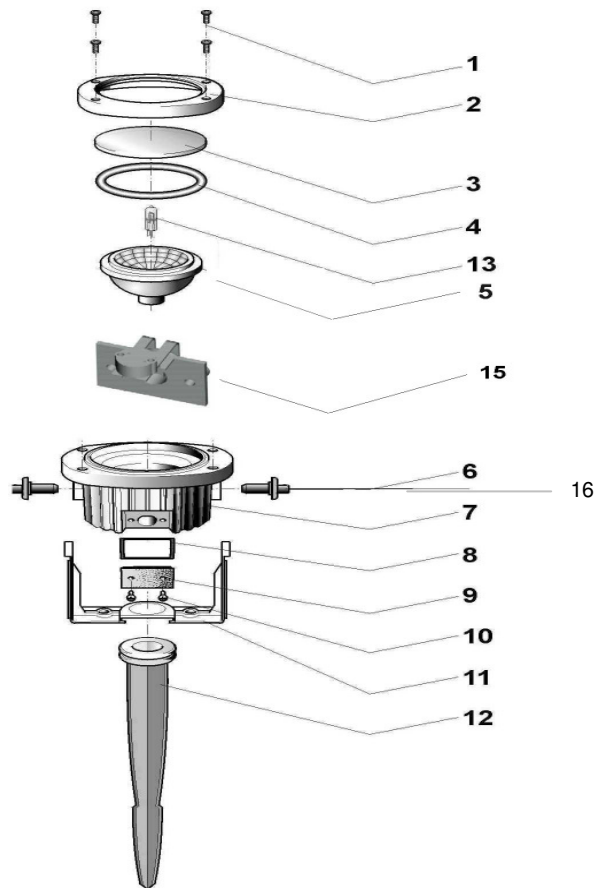


Ersatzteilliste 2010 Spare part list 2010



54314 Lunaqua 35 Set
54034 Lunaqua 10



| Pos.-Nr. | ID.-Nr. | Ersatzteilbezeichnung | Spare part description |
|----------|---------|-----------------------------|-------------------------------|
| 1 | 06054 | Linsenschraube 5 x 16 | bolt 5 x 16 |
| 2 | 20280 | Oberteil | upper body |
| 3 | 20685 | Lampenglas | lens |
| 4 | 17084 | O- Ring 114,2 x 5,7 | o-ring 114,2 x 5,7 |
| 5 | 20686 | Reflektor | reflector K10 |
| 6 | 20283 | Klemmschraube | clamp bolt c/w nut |
| 7 | 20281 | Unterteil | lower part |
| 8 | 20682 | Flachdichtung 47 x 24 x 0,5 | flat gasket 47x24x0,5 |
| 9 | 20547 | Blindkappe | gland seal |
| 10 | 06056 | Linsenschraube 5 x 22 | bolt 5 x 22 |
| 11 | 20961 | Schwenkbügel | bracket |
| 12 | 20284 | Erdspieß | spike |
| 13 | 54035 | Halogenlampe 35W | halogen bulb 35 W |
| 14 | 20977 | Trafo <i>ohne Abbildung</i> | transformer (without drawing) |
| 15 | 34408 | Ersatz Fassung kpl. | replacement lamp holder |
| 16 | 20962 | Mutter | nut |