

## ZÁRUČNÍ LIST

Terárium PT-400  
PT-600



1. Terárium je vhodné pro malé obojživelníky, plazy a hmyz (suchozemské želvy, hady, átd.)
2. Pohyblivý vrchní kryt i přední dvířka pro snadnou údržbu.
3. Díky ventilační mřížce lze terárium snadno odvětrat.
4. Bezpečnostní zámek je součástí výrobku.

PT-400  
44 x 28 x 34 cm  
PT-600  
62 x 37 x 47 cm



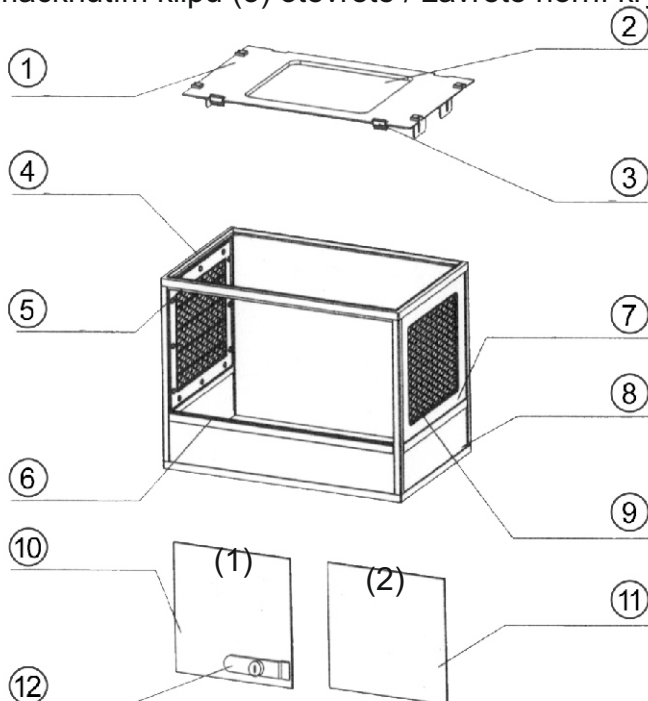
**Výhradní dovozce:**

**Tommi CZ s.r.o.,  
Za Nádražím 2569, CZ - 397 01, Písek  
tel.: 382211721  
www.tommicz.eu**

*Společnost Tommi je zapojena do systému likvidace odpadů se společnostmi ASEKOL, EKO-KOM.*

### Návod na sestavení terária PT-400, PT-600:

1. Skleněná dvířka (1) lehce zasuňte do vnitřních drážek horní, a současně dolní lišty. Skleněná dvířka (2) lehce zasuňte do vnějších drážek horní, a současně dolní lišty tak, aby se dala snadno posunutím otevřít.
2. Před instalováním zámku zavřete skleněná posuvná dvířka.
3. V případě potřeby lze terárium PT-600 propojit s elektrickým zařízením – skrze otvory v horním krytu. Tyto otvory lze zakrýt posuvnými krytkami.
4. Zmáčknutím klipu (3) otevřete / zavřete horní kryt.



### Popis částí PT-400, PT-600:

- |                  |                       |
|------------------|-----------------------|
| 1. vrchní kryt   | 7. rám                |
| 2. kovová mřížka | 8. prosklená část     |
| 3. klip          | 9. ventilační mřížka  |
| 4. horní rám     | 10. skleněná dvířka 1 |
| 5. horní lišta   | 11. skleněná dvířka 2 |
| 6. dolní lišta   | 12. zámek             |

**Pouze PT-600**  
napájecí kabel  
přístroje

