

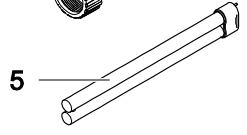
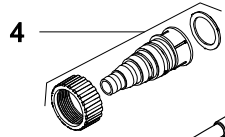
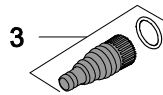
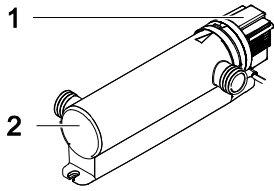
## VITRONIC 11 – 55W

DE	Gebrauchsanleitung
EN	Operating instructions
FR	Notice d'emploi
NL	Gebruiksaanwijzing
ES	Instrucciones de uso
PT	Instruções de uso
IT	Istruzioni d'uso
DA	Brugsanvisning
NO	Bruksanvisning
SV	Bruksanvisning
FI	Käyttöohje
HU	Használati útmutató
PL	Instrukcja użytkowania
CS	Návod k použití
SK	Návod na použitie
SL	Navodila za uporabo
HR	Uputa o upotrebi
RO	Instrucțiuni de folosință
BG	Упътване за употреба
UK	Посібник з експлуатації
RU	Руководство по эксплуатации
CN	使用说明书

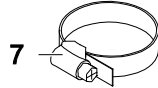
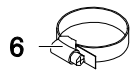
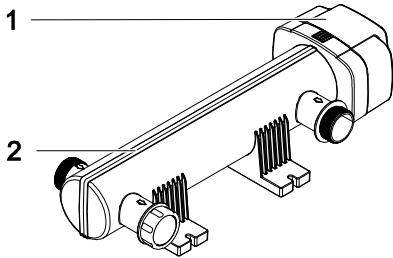


**A**

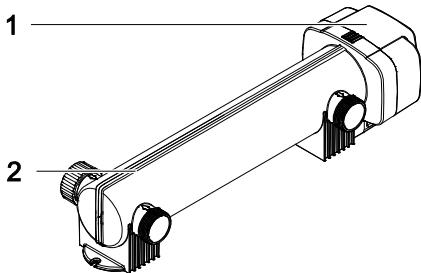
**Vitronic 11W**



**Vitronic 18W/24W/36W**

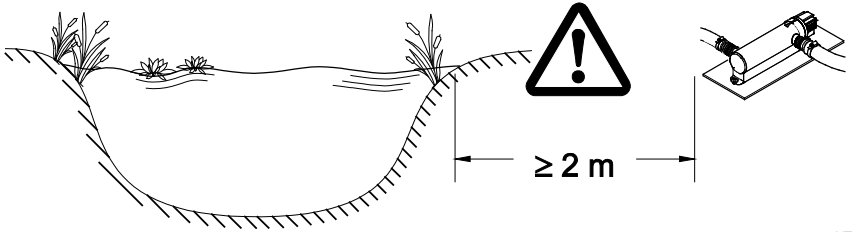


**Vitronic 55W**



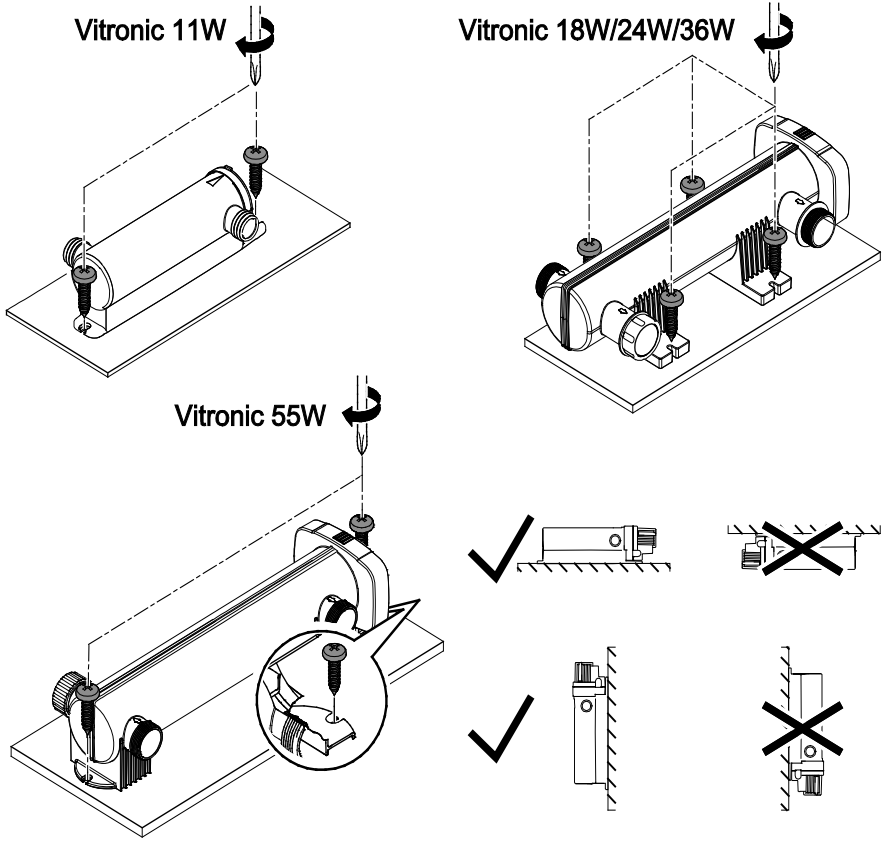
VTC0001

B



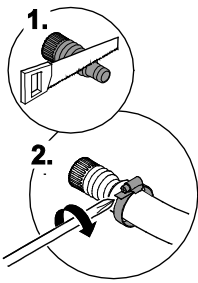
VTC0016

C

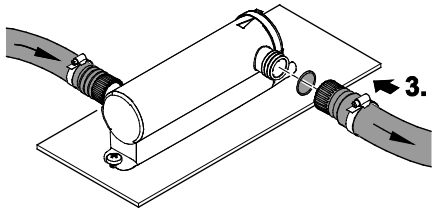


VTC0006

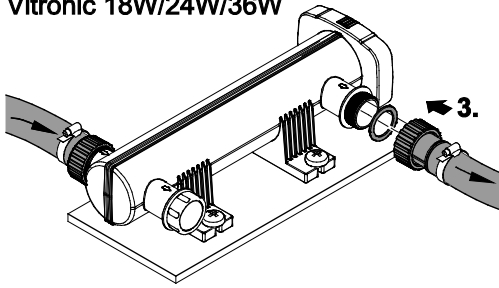
D



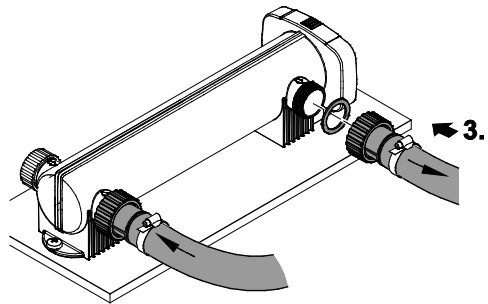
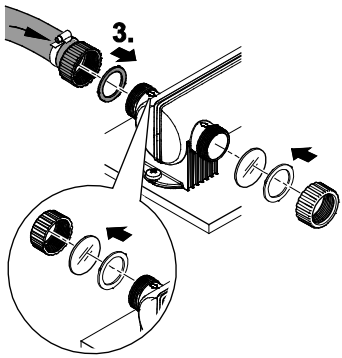
Vitronic 11W



Vitronic 18W/24W/36W

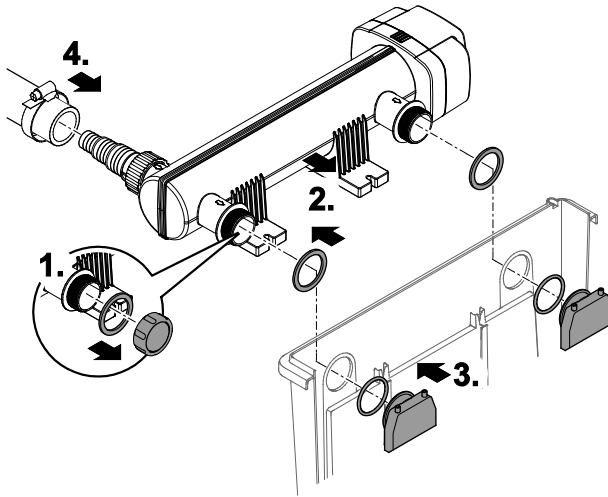


Vitronic 55W



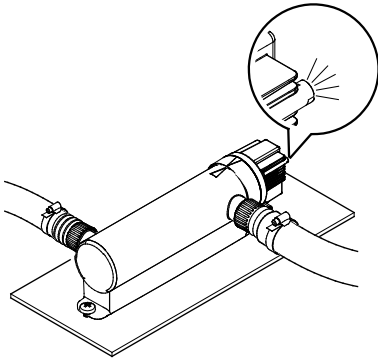
VTC0007

E



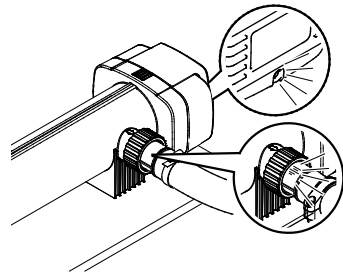
VTC0011

F

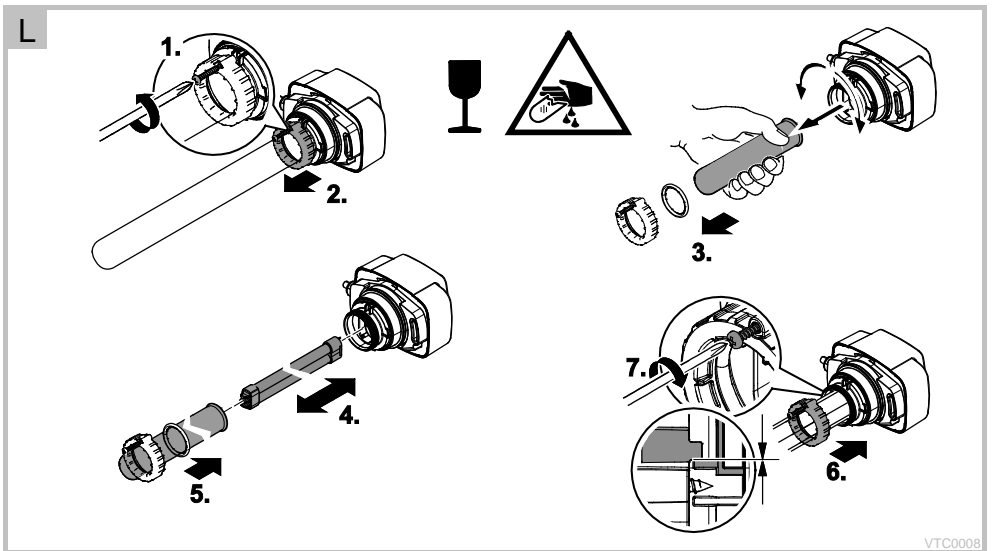
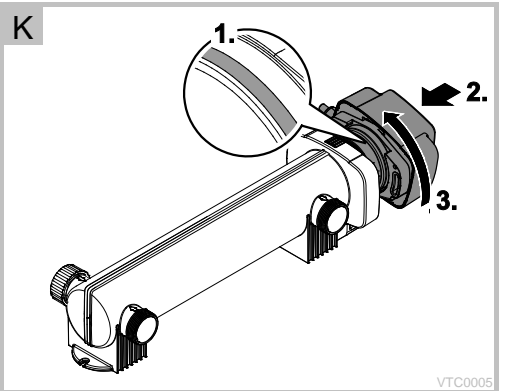
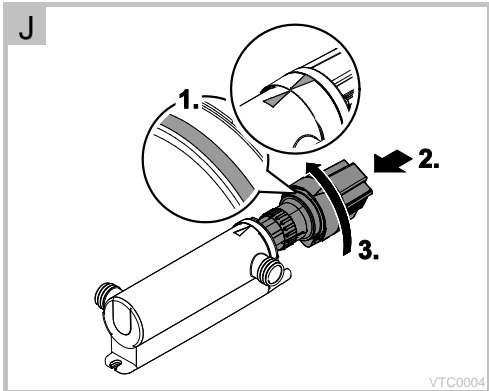
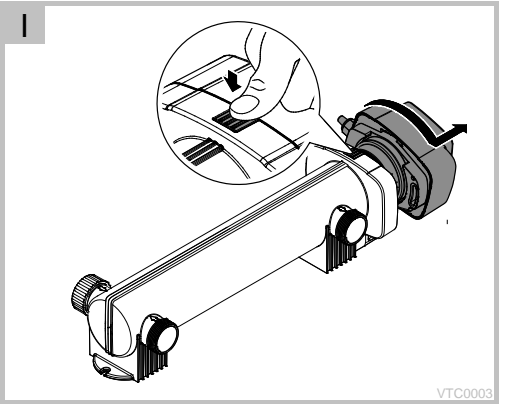
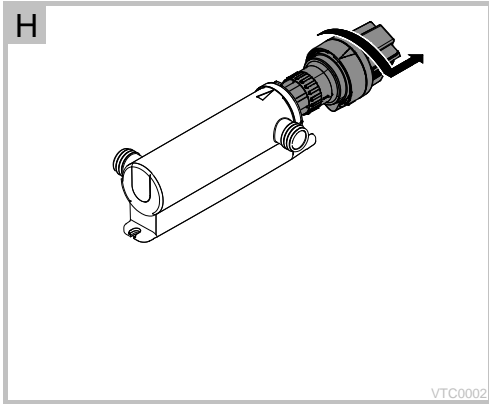


VTC0009

G



VTC0010



## **WARNUNG**

- Dieses Gerät kann von Kindern ab 8 Jahren und darüber sowie von Personen mit verringerten physischen, sensorischen oder mentalen Fähigkeiten oder Mangel an Erfahrung und Wissen benutzt werden, wenn sie beaufsichtigt oder bezüglich des sicheren Gebrauchs des Gerätes unterwiesen wurden und die daraus resultierenden Gefahren verstehen.
- Kinder dürfen nicht mit dem Gerät spielen.
- Reinigung und Benutzerwartung dürfen nicht von Kindern ohne Beaufsichtigung durchgeführt werden.
- Das Gerät muss über eine Fehlerstrom-Schutzeinrichtung mit einem Bemessungsfehlerstrom von maximal 30 mA abgesichert sein.
- Gerät nur anschließen, wenn die elektrischen Daten von Gerät und Stromversorgung übereinstimmen. Die Gerätedaten befinden sich auf dem Typenschild am Gerät, auf der Verpackung oder in dieser Anleitung.
- Tod oder schwere Verletzungen durch Stromschlag sind möglich! Bevor Sie ins Wasser greifen, alle elektrischen Geräte im Wasser vom Stromnetz trennen.
- Gerät nur betreiben, wenn sich keine Personen im Wasser aufhalten.
- Eine beschädigte Anschlussleitung kann nicht ersetzt werden. Gerät entsorgen.

### **Sicherheitshinweise**

#### **Elektrischer Anschluss**

- Elektrische Installationen müssen den nationalen Errichterbestimmungen entsprechen und dürfen nur von einer Elektrofachkraft vorgenommen werden.
- Eine Person gilt als Elektrofachkraft, wenn sie auf Grund ihrer fachlichen Ausbildung, Kenntnisse und Erfahrungen befähigt und berechtigt ist, die ihr übertragenen Arbeiten zu beurteilen und durchzuführen. Das Arbeiten als Fachkraft umfasst auch das Erkennen möglicher Gefahren und das Beachten einschlägiger regionaler und nationaler Normen, Vorschriften und Bestimmungen.
- Bei Fragen und Problemen wenden Sie sich an eine Elektrofachkraft.
- Verlängerungsleitungen und Stromverteiler (z. B. Steckdosenleisten) müssen für die Verwendung im Freien geeignet sein (spritzwassergeschützt).
- Der Sicherheitsabstand des Gerätes zum Wasser muss mindestens 2 m betragen.
- Steckerverbindungen vor Feuchtigkeit schützen.
- Gerät nur an einer vorschriftsmäßig installierten Steckdose anschließen.

**Sicherer Betrieb**

- Bei defekter elektrischer Leitung darf das Gerät nicht betrieben werden.
- Gerät nicht an der elektrischen Leitung tragen oder ziehen.
- Leitungen geschützt vor Beschädigungen verlegen und darauf achten, dass niemand darüber fallen kann.
- Das Gerät, Anschlüsse und Stecker sind nicht wasserdicht und dürfen nicht im Wasser verlegt bzw. montiert werden.
- Niemals technische Änderungen am Gerät vornehmen.
- Gehäuse des Gerätes oder zugehöriger Teile nur öffnen, wenn in dieser Anleitung ausdrücklich dazu aufgefordert wird.
- Nur die Arbeiten am Gerät durchführen, die in dieser Anleitung beschrieben sind. Wenn sich Probleme nicht beheben lassen, eine autorisierte Kundendienststelle oder im Zweifelsfall den Hersteller kontaktieren.
- Nur Original-Ersatzteile und –Zubehör für das Gerät verwenden.

**Über diese Gebrauchsanleitung**

Willkommen bei OASE Living Water. Mit dem Kauf des Produkts Vitronic haben Sie eine gute Wahl getroffen. Lesen Sie vor der ersten Benutzung des Gerätes die Anleitung sorgfältig und machen Sie sich mit dem Gerät vertraut. Alle Arbeiten an und mit diesem Gerät dürfen nur gemäß der vorliegenden Anleitung durchgeführt werden. Beachten Sie unbedingt die Sicherheitshinweise für den richtigen und sicheren Gebrauch. Bewahren Sie diese Anleitung sorgfältig auf. Bei Besitzerwechsel geben Sie bitte die Anleitung weiter.

**Warnhinweise in dieser Anleitung**

**Warnhinweise**

Die Warnhinweise in dieser Anleitung sind durch Signalworte klassifiziert, die das Ausmaß der Gefährdung anzeigen.



**WARNUNG**

- Bezeichnet eine möglicherweise gefährliche Situation.
- Bei Nichtbeachtung kann Tod oder schwerste Verletzung die Folge sein.



**HINWEIS**

Informationen, die zum besseren Verständnis oder der Vorbeugung möglicher Sach- oder Umweltschäden dienen.

**Verweise in dieser Anleitung**

- ☞ A Verweis auf eine Abbildung, z. B. Abbildung A.
- Ⓜ Verweis auf ein anderes Kapitel.

**Produktbeschreibung**

**Lieferumfang**

5 A		Vitronic	
		11W	18W/24W/36W/55W
1	Gerätekopf	1 ST	1 ST
2	Gehäuse	1 ST	1 ST
3	Schwarze Stufenschlauchtülle mit O-Ring - $\varnothing 19 \dots 38 \text{ mm}$ ( $\varnothing \frac{3}{4} \dots 1\frac{1}{2} \text{ in}$ )	2 ST	–
4	Durchsichtige Stufenschlauchtülle mit Überwurfmutter und Flachdichtung - $\varnothing 25 \dots 38 \text{ mm}$ ( $\varnothing 1 \dots 1\frac{1}{2} \text{ in}$ )	–	2 ST
5	UVC-Lampe	1 ST	1 ST
6	Schlauchselle 20 ... 32 mm	–	2 ST
7	Schlauchselle 35 ... 50 mm	–	2 ST

**Funktionsbeschreibung**

Die besondere Lichtstrahlung des UVC-Klärers beseitigt Schwebelagen und andere Trübstoffe, die grünes Wasser verursachen. Zusätzlich werden Bakterien und Keime abgetötet. Der UVC-Klärer wird in den Wasserkreislauf integriert, idealerweise vor einem Filter.



## Bestimmungsgemäße Verwendung

Vitronic, "Gerät" genannt, darf ausschließlich wie folgt verwendet werden:

- Zur Reinigung von Gartenteichen.
- Zum Betrieb mit sauberem Wasser.
- Betrieb unter Einhaltung der technischen Daten.

Für das Gerät gelten folgende Einschränkungen:

- Niemals mit anderen Flüssigkeiten als Wasser betreiben.
- Niemals ohne Wasserdurchfluss betreiben.
- Die UVC-Lampe niemals außerhalb des Gehäuses betreiben oder für andere Zwecke verwenden. Die UVC-Strahlung ist auch in geringen Dosierungen gefährlich für Augen und Haut.
- Nicht für gewerbliche oder industrielle Zwecke verwenden.
- Nicht in Verbindung mit Chemikalien, Lebensmitteln, leicht brennbaren oder explosiven Stoffen einsetzen.

## Aufstellen und Anschließen

### Voraussetzung

- Der Gerätekopf ist abgenommen. (→ Gerätekopf ausbauen)

### Gerät aufstellen

So gehen Sie vor:

5 B, C

- Gerät mindestens 2 m vom Teichrand entfernt aufstellen.
- Für einen fehlerfreien Betrieb das Gerät nur in den erlaubten Positionen aufstellen.
- Ausreichend Freiraum für Wartungsarbeiten berücksichtigen.

### Anschlüsse herstellen

Verwenden Sie Schläuche, die für mindestens 1 bar Druck geeignet sind.

So gehen Sie vor:

5 D

1. Falls erforderlich, Stufenschlauchtülle auf den Durchmesser des verwendeten Schlauchs kürzen.
  - Dadurch werden Druckverluste reduziert.
2. Schlauchschelle über den Schlauch schieben, Schlauch auf die Schlauchtülle stecken und mit Schlauchschelle sichern.
  - Bei einer Stufenschlauchtülle mit separater Überwurfmutter erst die Überwurfmutter über den Schlauch schieben.
3. Stufenschlauchtülle mit Dichtung am Gehäuse anschließen.
  - Eingang und Ausgang anschließen.
  - Stufenschlauchtülle handfest anziehen.

### Gerät am Durchlaufilter anschließen

#### Vitronic 18 W / 24 W / 36 W

Das Gerät ist geeignet für den Anschluss an Durchlaufilter. Die beiden Auslaufstutzen werden mit den Einlaufdüsen am Durchlaufilter verschraubt. Beachten Sie die Gebrauchsanleitung des Durchlaufilters.

So gehen Sie vor:

5 E

1. Verschlusskappe abschrauben.
2. Auslaufstutzen mit Flachdichtung durch beide Bohrungen in der Behälterwand des Durchlaufilters führen.
3. Einlaufdüse mit O-Ring auf den Auslaufstutzen schrauben und handfest anziehen.
4. Zulaufschlauch am Einlaufstutzen anschließen. (® Anschlüsse herstellen)

## Inbetriebnahme



### WARNUNG

Tod oder schwere Verletzungen durch gefährliche elektrische Spannung!

- Bevor Sie ins Wasser greifen, Netzspannung aller im Wasser befindlichen Geräte abschalten.
- Vor Arbeiten am Gerät Netzspannung abschalten.

### Voraussetzung

- Erst die Pumpe, dann den UVC-Klärer einschalten.
- Alle Anschlüsse auf Dichtigkeit prüfen.

### Einschalten/Ausschalten

- **Einschalten:** Netzstecker in die Steckdose stecken.
  - Das Gerät schaltet sich sofort ein.
- **Ausschalten:** Netzstecker ziehen.

### Funktion prüfen

#### Vitronic 11 W

5 F

- Die Funktionsanzeige leuchtet, wenn die UVC-Lampe eingeschaltet ist.

#### Vitronic 18 W / 24 W / 36 W / 55 W

5 G

- Die Funktionsanzeige leuchtet, wenn die UVC-Lampe eingeschaltet ist.
- Die durchsichtigen Stufenschlauchtüllen leuchten, wenn die UVC-Lampe eingeschaltet ist.

## Störungsbeseitigung

Störung	Ursache	Abhilfe
Das Gerät erbringt keine zufrieden stellende Leistung	Wasser ist extrem verschmutzt	Algen und Blätter aus dem Teich entfernen, Wasser tauschen
	Quarzglas ist verschmutzt	Quarzglas reinigen
	UVC-Lampe hat keine Leistung mehr	Die Lampe muss nach 8000 Betriebsstunden erneuert werden
	Durchflussleistung zu hoch	Pumpenleistung reduzieren
UVC-Lampe leuchtet nicht	Netzstecker nicht angeschlossen	Netzstecker anschließen
	UVC-Lampe defekt	UVC-Lampe austauschen
	Anschluss defekt	Elektrischen Anschluss überprüfen
	UVC überhitzt	Vitronic 55: Nach Abkühlung automatische Einschaltung vom UVC

## Reinigung und Wartung



### WARNUNG

Tod oder schwere Verletzungen durch gefährliche elektrische Spannung!

- Bevor Sie ins Wasser greifen, Netzspannung aller im Wasser befindlichen Geräte abschalten.
- Vor Arbeiten am Gerät Netzspannung abschalten.

### Gerät reinigen

Empfehlung zur Reinigung:

- Keine aggressiven Reinigungsmittel oder chemische Lösungen verwenden, da sie das Gehäuse beschädigen oder die Funktion des Geräts beeinträchtigen können.
- Empfohlene Reinigungsmittel bei hartnäckigen Verkalkungen:
  - Pumpenreiniger PumpClean von OASE.
  - Essig- und chlorfreien Haushaltsreiniger.
- Nach dem Reinigen alle Teile mit klarem Wasser gründlich abspülen.

## Gerätekopf ausbauen



### VORSICHT

Die ultraviolette Strahlung der UVC-Lampe kann Augen oder Haut verbrennen.

- UVC-Lampe niemals außerhalb des Gehäuses betreiben.
- UVC-Lampe niemals in einem defekten Gehäuse betreiben.



### VORSICHT

Quarzglas und UVC-Lampe können zerbrechen und Schnittverletzungen verursachen.

- Vorsichtig mit Quarzglas und UVC-Lampe umgehen.

## Vitronic 11 W

So gehen Sie vor:

5 H

1. Gerätekopf gegen den Uhrzeigersinn bis zum Anschlag drehen und mitsamt O-Ring vorsichtig aus dem Gehäuse ziehen.
- Das Gehäuse von innen und außen gründlich reinigen.

## Vitronic 18 W / 24 W / 36 W / 55 W

So gehen Sie vor:

5 I

1. Rasthaken drücken.
2. Gerätekopf gegen den Uhrzeigersinn bis zum Anschlag drehen und vorsichtig aus dem Gehäuse ziehen.
- Das Gehäuse von innen und außen gründlich reinigen.



### HINWEIS

Aus Sicherheitsgründen lässt sich die UVC-Lampe erst einschalten, wenn der Gerätekopf ordnungsgemäß in das Gehäuse eingebaut ist.

## Gerätekopf einbauen

### Vitronic 11 W

So gehen Sie vor:

5 J

1. O-Ring am Gerätekopf auf richtigen Sitz prüfen.
  - O-Ring reinigen, bei Beschädigung ersetzen.
2. Gerätekopf vorsichtig und mit leichtem Druck bis zum Anschlag in das Gehäuse schieben.
  - Gerätekopf etwas verdrehen, damit Zapfen und Nuten des Bajonetverschluss ineinander greifen.
3. Gerätekopf im Uhrzeigersinn bis zum Anschlag drehen.
  - Die beiden Pfeile an Gehäuse und Gerätekopf müssen aufeinander zeigen.

### Vitronic 18 W / 24 W / 36 W / 55 W

So gehen Sie vor:

5 K

1. O-Ring am Gerätekopf auf richtigen Sitz prüfen.
  - O-Ring reinigen, bei Beschädigung ersetzen.
2. Gerätekopf vorsichtig und mit leichtem Druck bis zum Anschlag in das Gehäuse schieben.
  - Gerätekopf etwas verdrehen, damit Zapfen und Nuten des Bajonetverschluss ineinander greifen.
3. Gerätekopf im Uhrzeigersinn bis zum Anschlag drehen.

## Quarzglas reinigen / UVC-Lampe ersetzen

UVC-Lampe spätestens nach 8.000 Betriebsstunden ersetzen (entspricht bei konstantem Betrieb ungefähr einer Teichsaison). Dadurch ist eine optimale Filterleistung gewährleistet.



### VORSICHT

Quarzglas und UVC-Lampe können zerbrechen und Schnittverletzungen verursachen.

- Vorsichtig mit Quarzglas und UVC-Lampe umgehen.

### Voraussetzung

- Der Gerätekopf ist abgenommen. (→ Gerätekopf ausbauen)
- Nur UVC-Lampen verwenden, deren Bezeichnung und Leistungsangabe mit den Angaben auf dem Typenschild übereinstimmen.

So gehen Sie vor:

1. Blechschraube soweit lösen, bis die Schraubenspitze im Gehäuse der Klemmschraube versenkt ist.
2. Klemmschraube gegen den Uhrzeigersinn abschrauben.
3. Quarzglas mit O-Ring mit einer leichten Drehbewegung nach vorne abziehen.
4. UVC-Lampe herausziehen und ersetzen.
5. Quarzglas mit O-Ring vorsichtig bis zum Anschlag in den Gerätekopf drücken.
  - O-Ring reinigen, bei Beschädigung ersetzen.
  - Der O-Ring muss in dem Spalt zwischen Gerätekopf und Quarzglas liegen.
6. Klemmschraube im Uhrzeigersinn bis zum Anschlag festdrehen.
7. Blechschraube festziehen.
8. Quarzglasrohr mit einem feuchten Tuch abwischen.

## Lagern/Überwintern

Das Gerät ist nicht frostsicher und muss bei zu erwartendem Frost deinstalliert und eingelagert werden.

So lagern Sie das Gerät richtig:

- Gerät gründlich reinigen, auf Beschädigungen prüfen, beschädigte Teile ersetzen.
- Gerät trocken und frostfrei lagern.

## Verschleißteile

- UVC-Lampe, Quarzglas und O-Ring für Quarzglas

## Ersatzteile

Mit Originalteilen von OASE bleibt das Gerät sicher und arbeitet weiterhin zuverlässig.

Ersatzteilzeichnungen und Ersatzteile finden Sie auf unserer Internetseite.



[www.oase-livingwater.com/ersatzteile](http://www.oase-livingwater.com/ersatzteile)

## Entsorgung



### HINWEIS

Dieses Gerät darf nicht als Hausmüll entsorgt werden.

- Gerät durch Abschneiden der Kabel unbrauchbar machen und über das dafür vorgesehene Rücknahmesystem entsorgen.

Entsorgen Sie die UVC-Lampe über das dafür vorgesehene Rücknahmesystem.

## **WARNING**

- This unit can be used by children aged 8 and above and by persons with reduced physical, sensory or mental capabilities or lack of experience and knowledge if they are supervised or have been instructed on how to use the unit in a safe way and they understand the hazards involved.
- Do not allow children to play with the unit.
- Only allow children to carry out cleaning and user maintenance under supervision.
- Ensure that the unit is fused for a rated fault current of max. 30 mA by means of a fault current protection device.
- Only connect the unit if the electrical data of the unit and the power supply correspond. The unit data is to be found on the unit type plate, on the packaging or in this manual.
- Possible death or severe injury from electrocution! Before reaching into the water, disconnect all electrical units in the water from the mains.
- Only operate the unit if no persons are in the water.
- A damaged connection cable cannot be replaced. Dispose of the unit.

### **Safety information**

#### **Electrical connection**

- Electrical installations must meet the national regulations and may only be carried out by a qualified electrician.
- A person is regarded as a qualified electrician if, due to his/her vocational education, knowledge and experience, he or she is capable of and authorised to judge and carry out the work commissioned to him/her. This also includes the recognition of possible hazards and the adherence to the pertinent regional and national standards, rules and regulations.
- For your own safety, please consult a qualified electrician.
- Extension cables and power distributors (e.g. outlet strips) must be suitable for outdoor use (splash-proof).
- Minimum safety distance between the unit and the water: 2 m.
- Protect the plug connection from moisture.
- Only connect the unit to a correctly fitted socket.

### Safe operation

- Never operate the unit if an electrical cable is defective!
- Never carry or pull the unit by the electrical cable.
- Route cables such that they are protected from damage and do not present a tripping hazard.
- The unit, the connections and plugs are not water-proof and must not be routed or installed in water.
- Never carry out technical changes to the unit.
- Only open the unit housing or its attendant components if this is explicitly specified in the operating instructions.
- Only carry out work on the unit that is described in this manual. If problems cannot be overcome, please contact an authorised customer service point or, if in doubt, the manufacturer.
- Only use original spare parts and accessories for the unit.

### Information about this operating manual

Welcome to OASE Living Water. You have made a good choice by purchasing this product Vitronic.

Prior to commissioning the unit, please read the instruction manual carefully and fully familiarise yourself with the unit. Ensure that any work on or with this unit is carried out according to this manual.

Adhere to the safety information for the correct and safe use of the unit.

Keep these instructions in a safe place. Please also hand over the instructions when passing the unit on to a new owner.

### Warnings used in these instructions

#### Warnings

The warning information is categorised by signal words, which indicate the extent of the hazard.



#### WARNING

- Indicates a possibly hazardous situation.
- Non-observance may lead to death or serious injuries.



#### NOTE

Information for the purpose of clarification or for preventing possible damage to assets or to the environment.

### Cross-references used in these instructions

- ⌘ A reference to a figure, e.g. figure A.
- Ⓢ Reference to another section.

## Product Description

### Scope of delivery

5 A		Vitronic	
		11W	18W/24W/36W/55W
1	Unit head	1 x	1 x
2	Casing	1 x	1 x
3	Black stepped hose adapter with O ring - $\text{Æ}19 \dots 38 \text{ mm}$ ( $\text{Æ}3/4 \dots 1\frac{1}{2} \text{ in}$ )	2x	–
4	Transparent stepped hose adapter with union nut and flat seal - $\text{Æ}25 \dots 38 \text{ mm}$ ( $\text{Æ}1 \dots 1\frac{1}{2} \text{ in}$ )	–	2 x
5	UVC lamp	1 x	1 x
6	Hose clip 20 ... 32 mm	–	2 x
7	Hose clip 35 ... 50 mm	–	2 x

### Function description

The special UVC radiation of the UVC clarifier eliminates floating algae and other algae that give water a green colour. It also kills bacteria and other germs. The UVC clarifier is integrated in the water circuit, ideally upstream of a filter.

## Intended use

Vitronic, referred to as "unit", may only be used as specified in the following:

- For cleaning garden ponds.
- For operation with clean water.
- Operate in accordance with instructions.

The following restrictions apply to the unit:

- Never use the unit with fluids other than water.
- Never run the unit without water.
- Never operate the UVC lamp outside the casing or use it for any other purposes. The UVC radiation is harmful to the eyes and skin even in small doses.
- Do not use for commercial or industrial purposes.
- Do not use in conjunction with chemicals, foodstuff, easily flammable or explosive substances.

## Installation and connection

### Prerequisite

- The unit head is removed. (→ Dismantling the unit head)

### Installing the unit

How to proceed:

☞ B, C

- Install the unit at least 2 m from the edge of the pond.
- Only install the unit in the permitted positions to ensure fault-free operation.
- Allow sufficient space for carrying out maintenance work.

### Establishing the connections

Use hoses that are suitable for a pressure of at least 1 bar.

How to proceed:

☞ D

1. Shorten the stepped hose adapter to the diameter of the hose used if necessary.
  - This reduces pressure losses.
2. Slip the hose clip over the hose, fit the hose onto the hose connector and secure with the hose clip.
  - In the case of a stepped hose adapter with separate union nut, first push the union nut over the hose.
3. Connect the stepped hose adapter with seal to the casing.
  - Connect the inlet and outlet.
  - Hand tighten the stepped hose adapter.

### Connect the unit to the flow-through filter.

#### Vitronic 18 W / 24 W / 36 W

The unit is suitable for connection to flow-through filters. Both outlet sockets are screwed to the inlet nozzles on the flow-through filter. Adhere to the instructions for use of the flow-through filter.

How to proceed:

☞ E

1. Unscrew the cover cap.
2. Guide the outlet sockets with flat seal through both holes in the container wall of the flow-through filter.
3. Screw the inlet nozzle with O ring onto the outlet socket and hand tighten.
4. Connect the supply hose to the inlet socket. (☞ Establish connections)

## Commissioning/start-up



### WARNING

- Possible death or severe injury from hazardous electrical voltage!
- Prior to reaching into the water, isolate (switch off and disconnect) all units/devices used in the water.
- Isolate the device (disconnect from the power supply) before carrying out any work on it.

### Prerequisite

- First switch on the pump, then the UVC clarifier.
- Check all connections for leaks.

### Switching ON/switching OFF

- **Switching on:** Insert the power plug into the socket.
  - The unit switches on immediately.
- **Switching off:** Disconnect the power plug.

### Check the function.

#### Vitronic 11 W

5 F

- The function display is lit when the UVC lamp is switched on.

#### Vitronic 18 W / 24 W / 36 W / 55 W

5 G

- The function display is lit when the UVC lamp is switched on.
- The transparent stepped hose adapters are lit when the UVC lamp is switched on.

## Remedy of faults

Malfunction	Cause	Remedy
The performance of the unit is not satisfactory	The water is extremely soiled	Remove algae and leaves from the pond, change the water
	The quartz glass is soiled	Clean the quartz glass
	The UVC lamp capacity is exhausted	The lamp must be replaced after 8000 operating hours
UVC lamp is not lit	Flow rate is too high	Reduce the pump output
	Power plug not connected	Connect power plug
	UVC lamp defective	Replace the UVC lamp
	Connection defective	Check electrical connection
	UVC overheated	Vitronic 55: UVC automatically switches on when it has cooled down

## Maintenance and cleaning



### WARNING

- Possible death or severe injury from hazardous electrical voltage!
- Prior to reaching into the water, isolate (switch off and disconnect) all units/devices used in the water.
- Isolate the device (disconnect from the power supply) before carrying out any work on it.

### Cleaning the device

Recommendation regarding cleaning:

- Do not use aggressive cleaning agents or chemical solutions as they could attack the housing or impair the function of the unit.
- Recommended cleaning agent for removing stubborn limescale deposits:
  - Pump cleaning agent PumpClean from OASE.
  - Vinegar- and chlorine-free household cleaning agent.
- After cleaning, thoroughly rinse all parts in clean water.



## Dismantling the unit head



### CAUTION

The ultra-violet radiation of the UVC lamp can burn your eyes and skin.

- Never operate the UVC lamp outside its casing.
- Never operate the UVC lamp in a casing that is defective.



### CAUTION

Quartz glass and UVC lamp can break and cause cut injuries.

- Handle the quartz glass and UVC lamp with care.

## Vitronic 11 W

How to proceed:

5 H

1. Turn the unit head counter-clockwise up to the stop and carefully pull it out of the casing together with the O ring.
- Thoroughly clean the inner and outer surfaces of the casing.

## Vitronic 18 W / 24 W / 36 W / 55 W

How to proceed:

5 I

1. Press the engagement hooks.
  2. Turn the unit head counter-clockwise as far as the stop and carefully pull it out of the casing.
- Thoroughly clean the inner and outer surfaces of the casing.



### NOTE

For safety reasons, the UVC lamp can only be switched on when the unit head has been correctly fitted into the casing.

## Fitting the unit head

### Vitronic 11 W

How to proceed:

5 J

1. Check the O ring at the unit head for correct seating.
  - Clean the O ring, replace if damaged.
2. Carefully push the unit head into the casing up to the stop while applying slight pressure.
  - Turn the unit head slightly so that the tenons and grooves of the bayonet closure intermesh.
3. Turn the unit head clockwise up to the stop.
  - The two arrows on the casing and unit head must point towards one another.

### Vitronic 18 W / 24 W / 36 W / 55 W

How to proceed:

5 K

1. Check the O ring at the unit head for correct seating.
  - Clean the O ring, replace if damaged.
2. Carefully push the unit head into the casing up to the stop while applying slight pressure.
  - Turn the unit head slightly so that the tenons and grooves of the bayonet closure intermesh.
3. Turn the unit head clockwise up to the stop.

### Cleaning the quartz glass / Replacing the UVC lamp

Replace the UVC lamp after max. 8,000 operating hours (this corresponds to approx. one pond season with continuous operation). This ensures optimum filtering performance.



#### CAUTION

Quartz glass and UVC lamp can break and cause cut injuries.

- Handle the quartz glass and UVC lamp with care.

#### Prerequisite

- The unit head is removed. (→ Dismantling the unit head)
- Ensure that the identification and capacity data of the UVC lamps used correspond to the information on the unit type plate.

How to proceed:

5 L

1. Loosen the self-tapping screw until the the screw tip is sunk in the housing of the clamping screw.
2. Unscrew the clamping screw counter-clockwise.
3. Remove the quartz glass including the O ring towards the front with a slight turning movement.
4. Pull out the UVC lamp and replace.
5. Push the quartz glass including the O ring as far as the stop in the unit head.
  - Clean the O ring, replace if damaged.
  - Ensure that the O ring is located in the gap between the unit head and the quartz glass.
6. Tighten the clamping screw clockwise up to the stop.
7. Tighten the self-tapping screw.
8. Wipe the quartz glass tube with a damp cloth

### Storage/overwintering

The unit is not frost-proof and has to be removed and put into storage if minus temperatures are expected.

How to correctly store the unit:

- Thoroughly clean the unit, check it for damage and replace any damaged parts.
- Store the unit in a dry and frost-free place.

### Wear parts

- UVC lamp, quartz glass and O ring for quartz glass

### Spare parts

The use of original parts from OASE ensures continued safe and reliable operation of the unit.

Please visit our website for spare parts drawings and spare parts.



[www.oase-livingwater.com/spareparts](http://www.oase-livingwater.com/spareparts)

### Disposal



#### NOTE

Do not dispose of this unit with domestic waste.

- Render the unit unusable beforehand by cutting the cables and dispose of the unit via the return system provided for this purpose.

Dispose of the UVC lamp by using the return system provided for this purpose.

## **AVERTISSEMENT**

- Dans le cas où cet appareil serait utilisé par des mineurs de moins de 8 ans ainsi que par des personnes souffrant d'un handicap mental ou plus généralement par des personnes manquant d'expérience, un adulte averti devra être présent, qui renseignera le mineur ou la personne fragilisée concernée sur le bon emploi de ce matériel.
- Les enfants ne doivent pas jouer avec cet appareil.
- Ne pas laisser un enfant sans surveillance pour le nettoyage ou l'entretien.
- Veiller à ce que l'appareil soit absolument protégé par fusible par le biais d'une protection différentielle avec un courant assigné de 30 mA maximum.
- Ne brancher l'appareil que lorsque les caractéristiques électriques de l'appareil et de l'alimentation électrique correspondent. Les caractéristiques de l'appareil sont indiquées sur la plaque signalétique de l'appareil, sur l'emballage ou dans cette notice d'emploi.
- Il existe un risque d'électrocution pouvant entraîner la mort ou des blessures graves ! Avant tout contact avec l'eau, couper l'alimentation de tous les appareils électriques se trouvant dans l'eau.
- Utiliser l'appareil uniquement lorsque personne ne se trouve dans l'eau.
- Un câble de raccordement endommagé ne peut pas être remplacé. Mettre l'appareil au rebut.

### **Consignes de sécurité**

#### **Raccordement électrique**

- Les installations électriques doivent répondre aux règlements d'installation nationaux et leur exécution est exclusivement réservée à un technicien électricien.
- Une personne est considérée comme technicien électricien lorsqu'elle est capable et habilitée à apprécier et réaliser les travaux qui lui sont confiés en raison de sa formation technique, de ses connaissances et de son expérience. Travailler en tant que technicien consiste également à identifier d'éventuels dangers et à respecter les normes régionales et nationales, les règlements et les dispositions en vigueur qui se rapportent aux tâches à exécuter.
- En cas de questions et de problèmes, prière de vous adresser à un technicien électricien.
- Les câbles de rallonge et le distributeur de courant (p. ex. blocs multiprises) doivent être conçus pour une utilisation en extérieur (protégé contre les projections d'eau).
- La distance de sécurité entre l'appareil et la pièce d'eau doit être d'au moins 2 m.
- Protéger les raccordements à fiche contre l'humidité.
- Raccorder l'appareil uniquement à une prise installée de manière réglementaire.

**Exploitation sécurisée**

- Il est interdit d'utiliser l'appareil si le câble électrique est défectueux.
- Ne pas porter ou tirer l'appareil par les câbles électriques.
- Poser les câbles de manière à ce qu'ils soient protégés contre d'éventuels endommagements et veiller à ce que personne ne puisse trébucher.
- L'appareil, les raccords et les fiches mâles ne sont pas étanches. Il est interdit de les poser voire de les monter dans l'eau.
- Ne jamais procéder à des modifications techniques sur l'appareil.
- N'ouvrir le boîtier de l'appareil ou des éléments s'y rapportant que si cela est expressément sollicité dans la notice d'emploi.
- Exécuter des travaux sur l'appareil uniquement si ces derniers sont décrits dans la notice d'emploi. S'il est impossible de remédier aux problèmes, contacter le SAV agréé ou en cas de doute le constructeur.
- N'utiliser que des pièces de rechange et des accessoires d'origine pour l'appareil.

**En ce qui concerne cette notice d'emploi**

Bienvenue chez OASE Living Water. Avec l'acquisition du produit Vitronic vous avez fait le bon choix. Avant la première utilisation de l'appareil, lire attentivement cette notice d'emploi et se familiariser avec l'appareil. L'exécution de tous les travaux avec et sur cet appareil est autorisée uniquement si elle est conforme aux directives jointes.

Respecter impérativement les consignes de sécurité relatives à une utilisation correcte et en toute sécurité. Conserver soigneusement cette notice d'emploi. Lors d'un changement de propriétaire, prière de transmettre également cette notice d'emploi.

**Avertissements dans cette notice d'emploi**

**Avertissements**

Dans cette notice, les avertissements sont classés par mots de signalisation qui indiquent l'ampleur du risque.



**AVERTISSEMENT**

- signale une situation éventuellement dangereuse.
- Le non-respect risque d'entraîner la mort ou des blessures graves.



**REMARQUE**

Informations permettant d'assurer une meilleure compréhension et d'éviter des dommages matériels ou environnementaux.

**Références dans cette notice d'emploi**

☞ A Renvoi à l'illustration, p. ex. Figure A.

Ⓢ Renvoi à un autre chapitre.

**Description du produit**

**Fourniture**

☞ A		Vitronic	
		11W	18W/24W/36W/55W
1	Tête d'appareil	1 pièce	1 pièce
2	Carter	1 pièce	1 pièce
3	manchon de conduite souple noir - $\text{Æ}19 \dots 38 \text{ mm}$ ( $\text{Æ}3/4 \dots 1\frac{1}{2} \text{ in}$ )	2 pièce	–
4	manchon transparent de conduite souple avec écrou borgne et joint d'étanchéité - $\text{Æ}25 \dots 38 \text{ mm}$ ( $\text{Æ}1 \dots 1\frac{1}{2} \text{ in}$ )	–	2 pièce
5	Lampe UVC	1 pièce	1 pièce
6	collier pour conduite souple 20 ... 32 mm	–	2 pièce
7	collier pour conduite souple 35 ... 50 mm	–	2 pièce

**Description des fonctions**

Le rayonnement particulier de l'appareil d'épuration UVC élimine les algues et autres matières en suspension donnant une coloration trouble verte à l'eau. De plus ce rayonnement détruit les bactéries et les germes. L'appareil de clarification UVC s'intègre dans le circuit d'eau, de manière idéale en amont d'un filtre.

## Utilisation conforme à la finalité

Vitronic, appelé par la suite «appareil», doit être utilisé exclusivement comme suit :

- Pour le nettoyage de bassins de jardin.
- Pour une exploitation avec de l'eau propre.
- Exploitation dans le respect des données techniques.

Les restrictions suivantes sont valables pour l'appareil :

- Ne jamais utiliser dans d'autres liquides que de l'eau.
- Ne jamais utiliser sans débit d'eau.
- Ne jamais utiliser la lampe UVC en dehors du boîtier, ni dans d'autres buts que ceux prévus normalement. Le rayonnement UVC est dangereux pour les yeux et la peau même à faibles doses.
- Ne pas utiliser à des fins commerciales ou industrielles.
- Ne pas utiliser en relation avec des produits chimiques, des produits alimentaires, des matériaux facilement inflammables ou explosifs.

## Mise en place et raccordement

### Condition préalable :

- La tête de l'appareil est enlevée. (→ Démontage de la tête d'appareil)

### Mise en place de l'appareil

Voici comment procéder :

☞ B, C

- Placer l'appareil à au moins 2 m du bord de l'étang.
- Ne monter l'appareil que dans les positions autorisées pour un fonctionnement sans incident de celui-ci.
- Prévoir une place suffisante pour les opérations d'entretien.

### Effectuer les raccordements

Utiliser des conduites souples conçues pour une pression d'au moins 1 bar.

Voici comment procéder :

☞ D

1. Si nécessaire raccourcir le manchon au diamètre de la conduite souple utilisée.
  - On réduit de cette manière les pertes de charge.
2. Glisser le collier de serrage sur le tuyau, enfiler le tuyau sur le raccord de tuyau et le fixer avec le collier de serrage.
  - Pour un manchon de conduite souple avec écrou borgne séparé : engager d'abord l'écrou borgne sur la conduite souple.
3. Raccorder sur le boîtier le manchon de conduite souple avec la pièce d'étanchéité.
  - Raccorder à l'entrée et à la sortie.
  - Serrer à la main le manchon de conduite souple.

### Brancher l'appareil sur le filtre

#### Vitronic 18 W / 24 W / 36 W

Cet appareil est conçu pour être raccordé sur le filtre. Les deux conduits de sortie sont vissés avec les buses d'entrée sur le filtre. Prendre connaissance de la notice du filtre.

Voici comment procéder :

☞ E

1. Dévisser l'embout de fermeture
2. Amener le conduit de sortie avec le joint plat par les deux perçages dans le réservoir du filtre.
3. Visser la buse d'entrée avec le joint torique sur le conduit de sortie et serrer à la main.
4. Brancher la conduite souple d'amenée sur le conduit d'entrée. (® Raccordements)

## Mise en service



### AVERTISSEMENT

La mort ou des blessures graves dues à une tension électrique dangereuse !

- Toujours couper l'alimentation électrique de tous les appareils se trouvant dans l'eau avant tout contact avec l'eau.
- Couper la tension secteur avant toute exécution de travaux sur l'appareil.

### Condition préalable :

- Mettre tout d'abord la pompe en circuit, puis l'appareil de clarification à UVC.
- Vérifier l'étanchéité de tous les raccordements.

### Mise sous tension / hors tension

- **Mise en circuit :** Brancher la fiche secteur dans la prise.
  - L'appareil se met immédiatement en marche.
- **Mise hors circuit :** Retirer la prise secteur.

### Vérification fonctionnelle

#### Vitronic 11 W

5 F

- Le témoin lumineux s'allume lorsque la lampe UVC est sous tension.

#### Vitronic 18 W / 24 W / 36 W / 55 W

5 G

- Le témoin lumineux s'allume lorsque la lampe UVC est sous tension.
- Les manchons transparents sont éclairés lorsque la lampe UVC est sous tension.

## Dépannage

Dérangement	Cause	Remède
Le rendement de l'appareil n'est pas satisfaisant	L'eau est extrêmement sale	Retirer les algues et les feuilles du bassin/de l'étang, remplacer l'eau
	Le verre à quartz est sale	Nettoyer le verre à quartz
	La lampe UVC n'a plus de rendement	Il est nécessaire de remplacer la lampe après 8000 heures de service
	Débit trop élevée	Réduire le débit du pompage
La lampe UVC ne fonctionne pas	La prise de secteur n'est pas branchée	Brancher la prise de secteur
	La lampe UVC est défectueuse	Remplacer la lampe UVC
	Raccordement défectueux	Vérifier le raccordement électrique
	UVC surchauffé	Vitronic 55 : Réenclenchement automatique de l'UVC après refroidissement

## Nettoyage et entretien



### AVERTISSEMENT

La mort ou des blessures graves dues à une tension électrique dangereuse !

- Toujours couper l'alimentation électrique de tous les appareils se trouvant dans l'eau avant tout contact avec l'eau.
- Couper la tension secteur avant toute exécution de travaux sur l'appareil.

### Nettoyage de l'appareil

Recommandations de nettoyage :

- N'utiliser ni des produits de nettoyage agressifs, ni des solutions chimiques qui risqueraient d'attaquer le corps ou d'entraver le fonctionnement de l'appareil.
- Produits de nettoyage recommandés en cas d'entartrages tenaces :
  - Nettoyant pour pompe PumpClean de OASE.
  - Détergents ménagers exempts de vinaigre et de chlore.
- Après le nettoyage, rincer méticuleusement toutes les pièces à l'eau claire.

## Démontage de la tête d'appareil



### ATTENTION

Le rayonnement ultraviolet de la lampe UVC risque de brûler les yeux et la peau.

- Ne jamais faire marcher la lampe UVC en dehors du boîtier.
- Ne jamais faire marcher la lampe UVC dans un boîtier défectueux.



### ATTENTION

Le verre de quartz et la lampe UVC sont cassables et risquent de causer des blessures par coupure.

- Traiter le verre de quartz et la lampe UVC avec précaution.

### Vitronic 11 W

Voici comment procéder :

5 H

1. Tourner la tête de l'appareil dans le sens anti-horaire jusqu'à la butée et la retirer prudemment avec le joint torique hors du boîtier.
- Nettoyer à fond l'intérieur et l'extérieur du carter.

### Vitronic 18 W / 24 W / 36 W / 55 W

Voici comment procéder :

5 I

1. Appuyer sur le crochet:
2. Tourner la tête de l'appareil dans le sens anti-horaire jusqu'à la butée et la retirer prudemment hors du boîtier.
- Nettoyer à fond l'intérieur et l'extérieur du carter.



### REMARQUE

Pour des raisons de sécurité, la lampe UVC ne se laisse mettre sous tension que si la tête de l'appareil est correctement montée dans le boîtier.

## Montage de la tête d'appareil

### Vitronic 11 W

Voici comment procéder :

5 J

1. Vérifier que le joint torique est bien en place sur la tête de l'appareil.
  - Nettoyer le joint torique et le remplacer en cas de dommage.
2. Engager dans le boîtier avec précaution la tête de l'appareil (exercer une légère pression) jusqu'à la butée.
  - Tourner un peu la tête de l'appareil de manière à ce que les ergots et les rainures du verrouillage à baïonnette s'engagent les uns dans les autres.
3. Tourner la tête de l'appareil dans le sens horaire jusqu'à la butée.
  - Les deux flèches se trouvant sur le boîtier et sur la tête de l'appareil doivent coïncider.

### Vitronic 18 W / 24 W / 36 W / 55 W

Voici comment procéder :

5 K

1. Vérifier que le joint torique est bien en place sur la tête de l'appareil.
  - Nettoyer le joint torique et le remplacer en cas de dommage.
2. Engager dans le boîtier avec précaution la tête de l'appareil (exercer une légère pression) jusqu'à la butée.
  - Tourner un peu la tête de l'appareil de manière à ce que les ergots et les rainures du verrouillage à baïonnette s'engagent les uns dans les autres.
3. Tourner la tête de l'appareil dans le sens horaire jusqu'à la butée.

### Nettoyer le verre à quartz / remplacer la lampe UVC

Remplacer la lampe UVC au plus tard après 8000 heures de fonctionnement (ce qui correspond à peu près à une saison à fonctionnement en continu). Un rendement optimum du filtre est alors assuré .



#### ATTENTION

Le verre de quartz et la lampe UVC sont cassables et risquent de causer des blessures par coupure.

- Traiter le verre de quartz et la lampe UVC avec précaution.

#### Condition préalable :

- La tête de l'appareil est enlevée. (→ Démontage de la tête d'appareil)
- N'employer que des lampes UVC dont la désignation et la puissance correspondent aux indications fournies sur la plaque signalétique.

Voici comment procéder :

1. Desserrer le vis Parker jusqu'à ce que la pointe de la vis soit abaissée dans le logement de la vis de serrage.
2. Dévisser la vis de serrage dans le sens horaire inverse.
3. Retirer le verre à quartz avec le joint torique vers l'avant en exerçant un léger mouvement de rotation
4. Retirer et remplacer la lampe UVC.
5. Insérer le verre à quartz avec le joint torique jusqu'en butée dans la tête de l'appareil.
  - Nettoyer le joint torique et le remplacer en cas de dommage.
  - Le joint torique doit se situer dans l'espacement compris entre la tête d'appareil et le verre à quartz.
6. Tourner la vis de serrage dans le sens horaire jusqu'à butée.
7. Serrer la vis Parker.
8. Essuyer le tube en verre à quartz avec un chiffon humide

### Stockage / entreposage pour l'hiver

L'appareil n'est pas résistant au gel et doit absolument être désinstallé et entreposé lorsque du gel est prévu.

Ci-après, la méthode optimale pour entreposer l'appareil :

- Nettoyer méticuleusement l'appareil, l'inspecter pour déceler toute présence éventuelle de dommages, absolument remplacer toute pièce endommagée.
- Stocker la pompe au sec et à l'abri du gel.

### Pièces d'usure

- lampe UVC, verre quartz et joint torique pour le verre quartz

### Pièces de rechange

L'appareil continue de fonctionner de manière fiable et sécurisée avec des pièces originales d'OASE.

Vous trouverez nos pièces de rechange et leurs schémas sur notre site internet.



[www.oase-livingwater.com/piecesdetachees](http://www.oase-livingwater.com/piecesdetachees)

### Recyclage



#### REMARQUE

Il est interdit de mettre cet appareil au rebut en l'évacuant vers la gestion des ordures ménagères.

- Rendre l'appareil inutilisable en coupant le câble et le mettre au rebut en utilisant le système de retour prévu à cet effet.

Mettre la lampe UVC au rebut par le biais du système de reprise prévu à cet effet.



## WAARSCHUWING

- Dit apparaat kan worden gebruikt door kinderen vanaf 8 jaar en daarnaast door personen met verminderde fysieke, sensorische of mentale vermogens of een gebrek aan ervaring en kennis, mits zij onder toezicht staan of geïnstrueerd werden over het veilige gebruik van het apparaat en de gevaren begrijpen, die hiermee samenhangen.
- Kinderen mogen niet met het apparaat spelen.
- Reiniging en onderhoud door de gebruiker mogen niet worden uitgevoerd door kinderen, die niet onder toezicht staan.
- Het apparaat moet beveiligd zijn via een aardlekschakelaar met een vastgestelde lekstroom van maximaal 30 mA.
- Apparaat alleen aansluiten als de elektrische specificaties van het apparaat en de voeding overeenstemmen. De specificaties staan op het typeplaatje van het apparaat, op de verpakking, of in deze handleiding vermeld.
- Dodelijk of ernstig lichamelijk letsel is mogelijk door elektrische schokken! Voordat u het water aanraakt, sluit eerst alle elektrische apparaten in het water af van het stroomnet.
- Apparaat alleen toepassen wanneer er zich geen personen in het water ophouden.
- Een beschadigd aansluitsnoer kan niet worden vervangen. Apparaat afvoeren.

### Veiligheidsinstructies

#### Elektrische aansluiting

- Elektrische installaties dienen te voldoen aan de nationale opstellingsvoorschriften en mogen slechts door een elektricien worden uitgevoerd.
- Een persoon is een elektricien als hij of zij op grond van zijn of haar opleiding, kennis en ervaring in staat en bevoegd is, de aan hem of haar overgedragen werkzaamheden te beoordelen en uit te voeren. De werkzaamheden als specialist omvatten ook het herkennen van mogelijke gevaren en het in acht nemen van geldige regionale en nationale normen, voorschriften en bepalingen.
- Neem voor uw eigen veiligheid in geval van vragen of problemen contact op met een elektricien.
- Verlengkabels en stroomverdelers (bijv. stekkerdelen) moeten voor het gebruik buitenshuis geschikt zijn (spatwaterbestendig).
- De veiligheidsafstand tussen het apparaat en het water moet minstens 2 m bedragen.
- Stekkerverbindingen tegen vocht beschermen.
- Apparaat alleen op een volgens de voorschriften geïnstalleerde wandcontactdoos aansluiten.

## Veilig gebruik

- Bij defecte elektrische kabel mag het apparaat niet worden gebruikt.
- Apparaat niet aan het elektrische snoer dragen of trekken.
- Snoeren beschermd tegen beschadigingen aanleggen en erop letten dat niemand erover kan struikelen.
- Het apparaat, aansluitingen en stekkers zijn niet waterdicht en mogen niet onder water aangelegd of gemonteerd worden.
- Het apparaat nooit aan technische modificaties onderwerpen.
- De behuizing van het apparaat of bijbehorende delen alleen openen als dit in de handleiding uitdrukkelijk is vereist.
- Alleen werkzaamheden aan het apparaat uitvoeren die in deze handleiding beschreven staan. Als problemen zich niet laten verhelpen contact opnemen met een klantenservice of in geval van twijfel met de fabrikant.
- Alleen originele onderdelen en toebehoren voor het apparaat toepassen.

## Over deze gebruiksaanwijzing

Welkom bij OASE Living Water. Met de aankoop van het product Vitronic hebt u een goede keuze gemaakt.

Lees voor het eerste gebruik van het apparaat eerst de handleiding zorgvuldig door om vertrouwd te raken met het apparaat. Alle werkzaamheden aan en met dit apparaat mogen alleen in overeenstemming met deze instructies worden uitgevoerd.

Houdt u zich voor een juist en veilig gebruik stipt aan de veiligheidsvoorschriften.

Bewaar deze handleiding zorgvuldig. Bij verandering van eigenaar, de handleiding a.u.b. overhandigen.

## Waarschuwingen in deze handleiding

### Waarschuwingen

De waarschuwingen in deze handleiding zijn met signaalwoorden gemarkeerd, die de mate van gevaar aangeven.



### WAARSCHUWING

- Betekent een mogelijk gevaarlijke situatie.
- Bij niet aanhouden van de instructie kan dodelijk of ernstig lichamelijk letsel het gevolg zijn.



### OPMERKING

Informatie, die voor een beter begrip of preventie van mogelijke materiële of milieuschade is bedoeld.

## Verwijzingen in deze handleiding

5 A Verwijst naar een afbeelding, bijvoorbeeld afbeelding A.

® Verwijst naar een ander hoofdstuk.

## Productbeschrijving

### Leveringsomvang

5 A		Vitronic	
		11W	18W/24W/36W/55W
1	Kop van het apparaat	1 ST	1 ST
2	Behuizing	1 ST	1 ST
3	Zwarte slangpilaar met O-ring - /E19 ... 38 mm (Æ¾ ... 1½ in)	2 ST	–
4	Sluit de doorzichtige slangpilaar met wartel en pakking aan op de reinigungsuitlatopening. - /E25 ... 38 mm (Æ1 ... 1½ in)	–	2 ST
5	UV-C-lamp	1 ST	1 ST
6	Slangklem 20 ... 32 mm	–	2 ST
7	Slangklem 35 ... 50 mm	–	2 ST

## Functiebeschrijving

Het speciale licht van het UV-C-zuiveringsapparaat verwijdert zwevende algen en andere stoffen die groen water veroorzaken. Als aanvulling worden bacteriën en kiemen gedood. Het UVC-zuiveringsapparaat wordt in de waterkringloop geïntegreerd, idealiter voor een filter.

## Beoogd gebruik

Vitronic, verder "apparaat" genoemd, mag alleen als volgt worden gebruikt:

- Voor het schoonmaken van tuinvijvers.
- Voor gebruik met schoon water.
- Gebruik onder naleving van de technische gegevens.

De volgende inperkingen gelden voor het apparaat:

- Nooit met andere vloeistoffen dan water gebruiken.
- Nooit gebruiken zonder doorstromend water.
- Gebruik de UV-C-lamp nooit buiten de behuizing of voor andere doeleinden. De UV-C-straling is ook in lage doseringen gevaarlijk voor de ogen en de huid.
- Niet gebruiken voor commerciële of industriële doeleinden.
- Niet gebruiken in combinatie met chemicaliën, levensmiddelen, licht brandbare of explosieve stoffen.

## Plaatsen en aansluiten

### Voorwaarde

- De apparaatkop is verwijderd. (→ Apparaatkop demonteren)

### Apparaat opstellen

Zo gaat u te werk:

☞ B, C

- Apparaat ten minste 2 m van de vijverrand af opstellen.
- Voor een probleemloze werking, het apparaat alleen in de toegestane posities opstellen.
- Houd voldoende vrije ruimte voor onderhoudswerkzaamheden.

### Aansluitingen uitvoeren

Gebruik slangen, die geschikt zijn voor een druk van minstens 1 bar.

Zo gaat u te werk:

☞ D

1. Indien nodig, slangpilaar op de diameter van de gebruikte slang inkorten.
  - Hierdoor worden drukverliezen verminderd.
2. Schuif de slangklem over de slang, steek de slang op de slangtule en zet deze vast met de slangklem.
  - Bij een slangpilaar met afzonderlijke warten eerst de warten over de slang schuiven.
3. Sluit de slangpilaar met pakking aan op de behuizing.
  - Ingang en uitgang aansluiten.
  - Slangpilaar handvast aandraaien.

### Het apparaat op de doorstroomfilter aansluiten

#### Vitronic 18 W / 24 W / 36 W

Het apparaat is geschikt voor aansluiting op een doorloopfilter. Beide uitvoerbeuizen worden met de inlaatstukken op het doorstroomfilter geschroefd. Lees aandachtig de gebruiksaanwijzing van het doorstroomfilter.

Zo gaat u te werk:

☞ E

1. Sluitkap afschroeven.
2. Uitsloopstukken met pakking door beide boorgaten in de patroonwand van het doorloopfilter geleiden.
3. Inloopmondstuk met o-ring op de uitloopstukken schroeven en handvast aandraaien.
4. Sluit de toevoerslang aan op het inloopstuk. (Ⓢ Aansluitingen maken)

## Inbedrijfstelling



### WAARSCHUWING

Dood of zware verwondingen door gevaarlijke elektrische spanning!

- Voordat u in het water grijpt, moet u eerst de netspanning van alle apparaten die zich in het water bevinden uitschakelen.
- De netspanning uitschakelen voordat er aan het apparaat mag worden gewerkt.

### Voorwaarde

- Schakel eerst de pomp in en daarna het UVC-zuiveringsapparaat.
- Controleer alle aansluitingen op dichtheid.

### Inschakelen/uitschakelen

- **Inschakelen:** Plaats de netstekker in de contactdoos.
  - Het apparaat schakelt onmiddellijk aan.
- **Uitschakelen:** Trek de netstekker uit de contactdoos.

### Functie controleren

#### Vitronic 11 W

5 F

- De functieweergave brandt, als de UV-C-lamp is ingeschakeld.

#### Vitronic 18 W / 24 W / 36 W / 55 W

5 G

- De functieweergave brandt, als de UV-C-lamp is ingeschakeld.
- De doorzichtige slangpilaren branden, als de UV-C-lamp is ingeschakeld.

## Storing verhelpen

Storing	Oorzaak	Oplossing
Het apparaat presteert niet naar behoren.	Het water is extreem vervuild.	Verwijder algen en bladeren uit de vijver, ververs het water
	Het kwartsglas is verontreinigd.	Reinig het kwartsglas.
	De UV-C-lamp heeft geen lichtopbrengst meer	Vervang de lamp na ca. 8000 bedrijfsuren
De UV-C-lamp brandt niet.	Pompvermogen te hoog	Pompvermogen verlagen
	De stekker van de voeding is niet aangesloten.	Sluit de netstekker aan.
	De UV-C-lamp is defect	Vervang de UV-C-lamp
	De aansluiting is defect	Controleer de elektrische aansluiting
	De UV-C is oververhit	Vitronic 55: Na te zijn afgekoeld schakelt de UV-C automatisch weer in

## Reiniging en onderhoud



### WAARSCHUWING

Dood of zware verwondingen door gevaarlijke elektrische spanning!

- Voordat u in het water grijpt, moet u eerst de netspanning van alle apparaten die zich in het water bevinden uitschakelen.
- De netspanning uitschakelen voordat er aan het apparaat mag worden gewerkt.

### Apparaat reinigen

Aanbeveling voor het reinigen:

- Gebruik geen agressieve reinigingsmiddelen of chemische oplossingen omdat daardoor de behuizing of de werking kan worden aangetast.
- Aanbevolen reinigingsmiddelen bij hardnekkige kalkaanslag:
  - Pompreiniger PumpClean van OASE.
  - Azijn- en chloorvrije huishoudreiniger.
- Na het reinigen alle delen met schoon water afspoelen.

## Apparaatkop demonteren



### VOORZICHTIG

De ultraviolette straling van de UVC-lamp kan ogen of huid verbranden!

- UVC-lamp nooit buiten de behuizing gebruiken.
- UVC-lamp nooit in een defecte behuizing gebruiken.



### VOORZICHTIG

Kwartsglas en UVC-lamp kunnen breken en snijwonden veroorzaken.

- Voorzichtig met kwartsglas en UVC-lampen omgaan.

## Vitronic 11 W

Zo gaat u te werk:

5 H

1. Draai de kop van het apparaat - tegen de richting van de klok in - tot aan de aanslag en trek deze samen met de O-ring voorzichtig uit de behuizing.
- Maak de behuizing eveneens van binnen en buiten grondig schoon.

## Vitronic 18 W / 24 W / 36 W / 55 W

Zo gaat u te werk:

5 I

1. Vergrendelingshaak indrukken.
  2. Draai de kop van het apparaat - tegen de richting van de klok in - voorzichtig uit de behuizing.
- Maak de behuizing eveneens van binnen en buiten grondig schoon.



### OPMERKING

Uit veiligheidsoverwegingen kan de UVC-lamp pas worden ingeschakeld, als de kop van het apparaat correct in de behuizing is ingebouwd.

## Apparaatkop monteren

### Vitronic 11 W

Zo gaat u te werk:

5 J

1. Controleer of de O-ring op de kop van het apparaat goed vastzit.
  - Reinig de O-ring en vervang hem indien hij beschadigd is.
2. Schuif de kop van het apparaat voorzichtig en onder lichte druk in de behuizing, tot hij niet verder kan.
  - Verdraai de kop van het apparaat iets, zodat de pallen en groeven van de bajonetsluiting in elkaar grijpen.
3. Kop van het apparaat met de klok mee tot aan de aanslag draaien.
  - De beide pijlen op de behuizing en kop van het apparaat staan tegenover elkaar.

### Vitronic 18 W / 24 W / 36 W / 55 W

Zo gaat u te werk:

5 K

1. Controleer of de O-ring op de kop van het apparaat goed vastzit.
  - Reinig de O-ring en vervang hem indien hij beschadigd is.
2. Schuif de kop van het apparaat voorzichtig en onder lichte druk in de behuizing, tot hij niet verder kan.
  - Verdraai de kop van het apparaat iets, zodat de pallen en groeven van de bajonetsluiting in elkaar grijpen.
3. Kop van het apparaat met de klok mee tot aan de aanslag draaien.

### Schoonmaken van het kwartsglas / Vervangen van de UV-C-lamp

Vervang de UV-C-lamp na uiterlijk 8.000 bedrijfsuren (komt overeen met permanent bedrijf, ca. een vijverseizoen). Hierdoor is een optimale prestatie van het filter gegarandeerd.



#### VOORZICHTIG

Kwartsglas en UVC-lamp kunnen breken en snijwonden veroorzaken.

- Voorzichtig met kwartsglas en UVC-lampen omgaan.

#### Voorwaarde

- De apparaatkop is verwijderd. (→ Apparaatkop demonteren)
- Gebruik alleen UV-C-lampen waarvan de aanduiding en het vermogen overeenstemmen met die op het typeplaatje.

Zo gaat u te werk:

5 L

1. Los plaatschroef zover, dat de punt van de schroef in de behuizing van de klemschroef verzonken is.
2. Draai de klemschroef - tegen de richting van de klok in - er af.
3. Trek het kwartsglas met de O-ring met een lichte draai beweging naar voren toe af.
4. Trek de UV-C-lamp eruit en vervang deze.
5. Plaats het kwartsglas met de O-ring voorzichtig tot aan de aanslag in de kop van het apparaat.
  - Reinig de O-ring en vervang hem indien hij beschadigd is.
  - De O-ring moet in de spleet tussen de kop van het apparaat en het kwartsglas liggen.
6. Klemschroef met de wijzers van de klok mee tot de aanslag vastdraaien.
7. Plaatschroef vastdraaien.
8. Reinig de kwartsglasbuis met een vochtige doek.

#### Opslag/overwinteren

Het apparaat is niet bestand tegen vorst en moet bij verwachte vorst gedemonteerd en opgeslagen worden.

Zo slaat u het apparaat correct op:

- Apparaat grondig reinigen, op beschadigingen controleren, beschadigde onderdelen vervangen.
- Sla het apparaat droog en vorstvrij op.

#### Slijtagedelen

- UV-C-lamp, kwartsglas en O-ring voor kwartsglas

#### Reserveonderdelen

Met originele onderdelen van OASE blijft het apparaat veilig en werkt het weer betrouwbaar.

Onderdelentekeningen en reserveonderdelen vindt u op onze website.



[www.oase-livingwater.com/onderdelen](http://www.oase-livingwater.com/onderdelen)

#### Afvoer van het afgedankte apparaat



#### OPMERKING

Dit apparaat niet met het huishoudelijk afval afvoeren!

- Apparaat door afknippen van de voedingskabel onbruikbaar maken en via het daarvoor bedoelde inname-systeem afvoeren.

Verwijder de UVC-lamp via het daartoe bedoelde retourstelsel.

## **ADVERTENCIA**

- Este equipo puede ser utilizado por niños a partir de 8 años y mayores así como por personas con capacidades físicas, sensoriales o mentales reducidas o que no dispongan de la experiencia y conocimientos necesarios, cuando sean supervisados o hayan sido instruidos en el uso seguro del equipo y los posibles peligros resultantes.
- Los niños no deben jugar con el equipo.
- Está prohibido que los niños ejecuten la limpieza y el mantenimiento sin supervisión.
- El equipo tiene que estar protegido con un dispositivo de protección contra corriente de fuga máxima de 30 mA.
- Conecte el equipo sólo cuando los datos eléctricos del equipo coincidan con los datos de la alimentación de corriente. Los datos del equipo se encuentran en la placa de datos técnicos en el equipo, en el embalaje o en estas instrucciones.
- Existe peligro de muerte o lesiones graves por choque eléctrico. Separe todos los equipos eléctricos que se encuentran en el agua de la red de corriente antes de tocar el agua.
- Opere el equipo sólo cuando no se encuentren personas en el agua.
- La línea de conexión dañada no se pueden sustituir. Deseche el equipo.

### **Indicaciones de seguridad**

#### **Conexión eléctrica**

- Las instalaciones eléctricas deben cumplir las prescripciones de montaje nacionales y se deben realizar sólo por un electricista calificado.
- Una persona es un electricista calificado cuando por su formación, conocimientos y experiencias profesionales es capaz y está autorizada a valorar y ejecutar los trabajos encargados. Los trabajos como personal técnico también incluyen el reconocimiento de los posibles peligros y el cumplimiento de las correspondientes normas, prescripciones y disposiciones regionales y nacionales.
- En caso de preguntas y problemas dirijase a personal electricista especializado.
- Las líneas de prolongación y distribuidores de corriente (p. ej. enchufes múltiples) deben ser apropiados para el empleo a la intemperie (protegido contra salpicaduras de agua).
- La distancia de seguridad del equipo al agua tiene que ser como mínimo de 2 m.
- Proteja las conexiones de enchufe contra humedad.
- Conecte el equipo sólo a un tomacorriente instalado conforme a lo prescrito.

### Funcionamiento seguro

- Está prohibido operar el equipo si la línea eléctrica está defectuosa.
- No transporte ni tire el equipo por la línea eléctrica.
- Tienda las líneas con protección contra daños y garantice que ninguna persona tropiece con ellas.
- El equipo, las conexiones y las clavijas no son impermeables al agua y no se pueden tender ni montar en el agua.
- No realice nunca modificaciones técnicas en el equipo.
- Abra la caja del equipo o las partes pertenecientes sólo si esto se requiere expresamente en estas instrucciones.
- Ejecute en el equipo sólo los trabajos descritos en estas instrucciones. Si no es posible eliminar determinados problemas diríjase a una oficina de atención a los clientes o en caso de dudas al fabricante.
- Emplee para el equipo sólo piezas de recambio y accesorios originales.

### Sobre estas instrucciones de uso

Bienvenido a OASE Living Water. La compra del producto Vitronic es una buena decisión.

Lea minuciosamente las instrucciones y familiarícese con el equipo antes de usar el mismo por primera vez. Todos los trabajos en y con este equipo sólo se deben ejecutar conforme a estas instrucciones.

Tenga necesariamente en cuenta las indicaciones de seguridad para garantizar un uso correcto y seguro del equipo.

Guarde cuidadosamente estas instrucciones. Entregue estas instrucciones al nuevo propietario en caso de cambio de propietario.

### Indicaciones de advertencia en estas instrucciones

#### Indicaciones de advertencia

Las indicaciones de advertencia contenidas en estas instrucciones están clasificadas mediante palabras de advertencia que muestran la dimensión del peligro.



#### ADVERTENCIA

- Denomina una situación posiblemente peligrosa.
- En caso de incumplimiento, la consecuencia puede ser la muerte o una lesión muy grave.



#### INDICACIÓN

Informaciones que sirven para una mejor comprensión o la prevención de posibles daños materiales o medioambientales.

### Referencias en estas instrucciones

5 A Referencia a una ilustración, p. ej. ilustración A.

Ⓢ Referencia a otro capítulo.

### Descripción del producto

#### Volumen de suministro

5 A		Vitronic	
		11W	18W/24W/36W/55W
1	Cabeza del equipo	1 pza.	1 pza.
2	Caja	1 pza.	1 pza.
3	Boquilla de manguera escalonada con junta tórica - A 19 ... 38 mm (A ¾ ... 1½ in)	2 pzas.	–
4	Boquilla de manguera escalonada transparente con tuerca racor y junta plana - A 25 ... 38 mm (A 1 ... 1½ in)	–	2 pza.
5	Lámpara UVC	1 pza.	1 pza.
6	Abrazadera de manguera 20 a 32 mm	–	2 pzas.
7	Abrazadera de manguera 35 ... 50 mm	–	2 pza.

### Descripción del funcionamiento

La radiación especial de luz del equipo clarificador UVC elimina las algas en suspensión y otros turbios que provocan que el agua se ponga verde. Además se matan las bacterias y los gérmenes. El equipo clarificador UVC se integra en el circuito de agua, de ser posible delante de un filtro.



## Uso conforme a lo prescrito

Vitronic, denominado "equipo", se puede utilizar sólo de la forma siguiente:

- Para limpiar los estanques de jardín.
- Para la operación con agua limpia.
- Operación observando los datos técnicos.

Para el equipo son válidas las siguientes limitaciones:

- Está prohibido operar con otros líquidos distintos del agua.
- No opere nunca sin circulación de agua.
- No emplee nunca la lámpara UVC fuera de la caja o para otros fines. La radiación UVC es peligrosa para los ojos y la piel, también en pequeña dosis.
- No emplee el equipo para fines industriales.
- No emplee el equipo en combinación con productos químicos, alimentos y sustancias fácilmente inflamables o explosivos.

## Emplazamiento y conexión

### Condición previa

- La cabeza del equipo está desmontada. (→ Desmontaje de la cabeza del equipo)

### Emplazamiento del equipo

Proceda de la forma siguiente:

5 B, C

- Emplace el equipo alejado como mínimo 2 m del agua.
- Emplace el equipo sólo en las posiciones permitidas para garantizar un funcionamiento sin fallos del mismo.
- Considere suficiente espacio libre para realizar los trabajos de mantenimiento.

### Establecimiento de las conexiones

Emplee mangueras apropiadas para una presión mínima de 1 bar.

Proceda de la forma siguiente:

5 D

1. En caso necesario, acorte la boquilla de manguera escalonada al diámetro de la manguera empleada.
  - De esta forma se reducen las pérdidas de presión.
2. Desplace la abrazadera de manguera sobre la manguera, coloque la manguera en la boquilla de manguera y asegúrela con la abrazadera de manguera.
  - En el caso de una boquilla de manguera escalonada con tuerca racor separada deslice primero la tuerca racor por la manguera.
3. Conecte la boquilla de manguera escalonada con la junta en la caja.
  - Conecte la entrada y la salida.
  - Apriete la boquilla de manguera escalonada a mano.

### Conecte el equipo en el filtro de paso

#### Vitronic 18 W / 24 W / 36 W

El equipo se apropia para conectar en el filtro de paso. Las dos tubuladuras de salida se atornillan con las toberas de entrada en el filtro de paso. Tenga en cuenta las instrucciones de uso del filtro de paso.

Proceda de la forma siguiente:

5 E

1. Desatornille la tapa de cierre.
2. Guíe las tubuladuras de salida con junta plana por los dos agujeros en la pared del recipiente del filtro de paso.
3. Atornille la tobera de entrada con junta tórica en la tubuladura de salida a mano.
4. Conecte la manguera de entrada en la tubuladura de entrada. (® Establecimiento de las conexiones)

## Puesta en marcha



### ADVERTENCIA

Son posibles la muerte o lesiones graves por tensión eléctrica peligrosa.

- Desconecte la tensión de alimentación de todos los equipos que se encuentran en el agua antes de tocar el agua.
- Antes de realizar trabajos en el equipo desconecte la tensión de alimentación.

### Condición previa

- Conecte primero la bomba y después el equipo clarificador UVC.
- Compruebe la hermeticidad de todas las conexiones.

### Conexión / desconexión

- **Conexión:** Enchufe la clavija de red en el tomacorriente.
  - El equipo se conecta de inmediato.
- **Desconexión:** Saque la clavija de la red.

### Comprobación del funcionamiento

#### Vitronic 11 W

5 F

- La indicación de funcionamiento se ilumina cuando está conectada la lámpara UVC.

#### Vitronic 18 W / 24 W / 36 W / 55 W

5 G

- La indicación de funcionamiento se ilumina cuando está conectada la lámpara UVC.
- Las boquillas de manguera escalonadas transparentes se iluminan cuando está conectada la lámpara UVC,

### Eliminación de fallos

Fallo	Causa	Acción correctora
El rendimiento del equipo no es satisfactorio.	El agua está muy sucia.	Elimine las algas y hojas del estanque. Cambie el agua
	El vidrio cuarzoso está sucio.	Limpie el vidrio cuarzoso.
	La lámpara UVC ya no tiene rendimiento	La lámpara se tiene que sustituir después de 8000 horas de servicio.
	Rendimiento de flujo muy alto	Reducir la potencia de la bomba
La lámpara UVC no se ilumina	La clavija no está conectada a la red.	Conecte la clavija a la red.
	La lámpara UVC está defectuosa	Sustituya la lámpara UVC
	La conexión está defectuosa	Compruebe la conexión eléctrica
	UVC sobrecalentado	Vitronic 55: El UVC se conecta automáticamente después del enfriamiento.

### Limpieza y mantenimiento



### ADVERTENCIA

Son posibles la muerte o lesiones graves por tensión eléctrica peligrosa.

- Desconecte la tensión de alimentación de todos los equipos que se encuentran en el agua antes de tocar el agua.
- Antes de realizar trabajos en el equipo desconecte la tensión de alimentación.

### Limpieza del equipo

Recomendación para la limpieza:

- No emplee productos de limpieza o soluciones químicas agresivas, porque se puede dañar la caja o mermar el funcionamiento del equipo.
- Productos de limpieza recomendados en caso de calcificaciones persistentes:
  - Producto de limpieza para bombas PumpClean de OASE.
  - Productos de limpieza domésticos sin vinagre y cloro.
- Después de la limpieza enjuague minuciosamente todas las piezas con agua clara.

## Desmontaje de la cabeza del equipo



### CUIDADO

La radiación ultravioleta de la lámpara UVC puede quemar los ojos o la piel.

- No opere nunca la lámpara UVC fuera de la carcasa.
- No opere nunca la lámpara UVC en una carcasa defectuosa.



### CUIDADO

El vidrio de cuarzo y la lámpara UVC se pueden romper y ocasionar lesiones de corte.

- Manipule con cuidado el vidrio de cuarzo y la lámpara UVC.

## Vitronic 11 W

Proceda de la forma siguiente:

5 H

1. Gire la cabeza del equipo en sentido antihorario hasta el tope y sáquela cuidadosamente junto con la junta tórica de la caja.
- Limpie minuciosamente la caja por dentro y por fuera.

## Vitronic 18 W / 24 W / 36 W / 55 W

Proceda de la forma siguiente:

5 I

1. Presione el gancho de enclavamiento.
  2. Gire la cabeza del equipo en sentido antihorario hasta el tope y sáquela cuidadosamente de la caja.
- Limpie minuciosamente la caja por dentro y por fuera.



### INDICACIÓN

Por razones de seguridad, la lámpara UVC sólo se puede conectar cuando se haya montado correctamente la cabeza del equipo en la carcasa.

## Montaje de la cabeza del equipo

### Vitronic 11 W

Proceda de la forma siguiente:

5 J

1. Compruebe el asiento correcto de la junta tórica en la cabeza del equipo.
  - Limpie la junta tórica. Sustitúyala si estuviera dañada.
2. Desplace la cabeza del equipo cuidadosamente y con una ligera presión hasta el tope en la caja.
  - Regule un poco la cabeza del equipo para que engranen los pivotes y las ranuras del cierre de bayoneta.
3. Gire la cabeza del equipo en sentido horario hasta el tope.
  - Las dos flechas en la caja y la cabeza del equipo tienen que indicar una a la otra.

### Vitronic 18 W / 24 W / 36 W / 55 W

Proceda de la forma siguiente:

5 K

1. Compruebe el asiento correcto de la junta tórica en la cabeza del equipo.
  - Limpie la junta tórica. Sustitúyala si estuviera dañada.
2. Desplace la cabeza del equipo cuidadosamente y con una ligera presión hasta el tope en la caja.
  - Regule un poco la cabeza del equipo para que engranen los pivotes y las ranuras del cierre de bayoneta.
3. Gire la cabeza del equipo en sentido horario hasta el tope.

### Limpeza del vidrio cuarzoso / sustitución de la lámpara UVC

Sustituya la lámpara UVC a más tardar después de 8.000 horas de servicio (se corresponde con un funcionamiento constante aproximado de una temporada del estanque). De esta forma se garantiza un óptimo rendimiento del filtro.



#### CUIDADO

El vidrio de cuarzo y la lámpara UVC se pueden romper y ocasionar lesiones de corte.

- Manipule con cuidado el vidrio de cuarzo y la lámpara UVC.

#### Condición previa

- La cabeza del equipo está desmontada. (→ Desmontaje de la cabeza del equipo)
- Emplee sólo lámparas UVC cuya denominación y especificación de potencia se correspondan con las especificaciones en la placa de datos técnicos.

Proceda de la forma siguiente:

5 L

1. Afloje el tornillo de chapa hasta que la punta del tornillo esté encajada en la caja del tornillo de fijación.
2. Desenrosque el tornillo de fijación en sentido antihorario.
3. Saque el vidrio cuarzoso con la junta tórica con un ligero movimiento de giro hacia delante.
4. Saque y sustituya la lámpara UVC.
5. Introduzca el vidrio cuarzoso con la junta tórica cuidadosamente en la cabeza del equipo hasta el tope.
  - Limpie la junta tórica. Sustitúyala si estuviera dañada.
  - La junta tórica tiene que estar en la ranura entre la cabeza del equipo y el vidrio cuarzoso.
6. Enrosque el tornillo de fijación en sentido horario hasta el tope.
7. Apriete el tornillo de chapa.
8. Limpie el tubo de vidrio cuarzoso con un paño húmedo.

### Almacenamiento / Conservación durante el invierno

El equipo no está protegido contra heladas y se tiene que desmontar y almacenar cuando se esperen heladas.

Almacenamiento correcto del equipo de la forma siguiente:

- Limpie minuciosamente el equipo, compruebe si presenta daños y sustituya las partes dañadas.
- Almacene el equipo en un lugar seco y protegido contra heladas.

### Piezas de desgaste

- Lámpara UVC, vidrio cuarzoso y junta tórica para vidrio cuarzoso

### Piezas de recambio

El equipo se mantiene seguro y trabaja de forma fiable con las piezas originales de OASE.

Consulte los dibujos de piezas de recambio y las piezas de recambio en nuestra página web.



[www.oase-livingwater.com/piezasderepuesto](http://www.oase-livingwater.com/piezasderepuesto)

### Desecho



#### INDICACIÓN

Está prohibido desechar este equipo en la basura doméstica.

- Inutilice el equipo cortando el cable y entréguelo al sistema de recogida previsto.

Deseche la lámpara UVC a través del sistema de recogida previsto.

## AVISO

- O aparelho pode ser utilizado por crianças com idade igual ou superior a 8 anos e pessoas com capacidades físicas, sensoriais ou mentais reduzidas ou com falta de experiência ou conhecimentos, enquanto vigiadas por adultos ou quando foram informadas sobre o uso seguro do aparelho e entenderam os riscos remanescentes.
- Crianças não podem brincar com o aparelho.
- A limpeza e a manutenção não podem ser realizadas por crianças sem que sejam vigiadas por adultos.
- O disjuntor de corrente de avaria deve proteger o aparelho com o valor máximo de 30 mA - rated leakage current.
- Antes de conectar o aparelho, controlar que as características eléctricas do aparelho correspondem às da rede eléctrica. As características do aparelho estão indicadas na etiqueta de identificação, sobre a embalagem ou nestas instruções de uso.
- Morte ou graves lesões por electrocussão! Antes de meter a mão na água, desligue a alimentação eléctrica de todos os aparelhos que se encontram na água.
- Operar o aparelho só quando não estão pessoas na água.
- O cabo de alimentação defeituoso não pode ser substituído. O aparelho deve ser substituído.

### Instruções de segurança

#### Conexão eléctrica

- Todas as instalações eléctricas devem preencher os requisitos constantes das normas nacionais, podendo ser realizadas só por um electricista qualificado e autorizado.
- É electricista quem em virtude da sua formação profissional, conhecimentos e experiência profissional tem a habilitação e autorização para julgar e realizar os trabalhos dos quais for encarregado. O trabalho como electricista também inclui a capacidade de reconhecer eventuais perigos e a observação das normas, disposições e regulamentos nacionais e regionais.
- Se houver dúvidas ou problemas, dirija-se a um electricista qualificado e autorizado!
- Os fios de extensão e distribuidores eléctricos (por exemplo, conjunto de várias tomadas) devem ser autorizados para a utilização fora da casa (protecção contra salpicos de água).
- Entre o aparelho e a água deve ser observada uma distância mínima de 2 m.
- Proteger a ficha contra a penetração de água.
- Conectar o aparelho só com uma tomada instalada de acordo com as normas vigentes.

### Operação segura

- Com o fio eléctrico defeituoso, o aparelho não pode ser operado.
- Não transportar ou puxar o aparelho pelo cabo eléctrico.
- Instalar os cabos e fios de forma que estejam protegidos contra danificação e ninguém possa tropeçar.
- O aparelho, os pontos de conexão e as fichas não são à prova de água, não podendo ser banhados.
- Nunca proceda a modificações técnicas do aparelho.
- Não abrir a carcaça do aparelho ou os componentes do mesmo, a menos que as instruções de uso autorizem expressamente tal intervenção.
- Fazer só os trabalhos, no aparelho, descritos nestas instruções de uso. Recomendamos que se dirija a um centro de serviço ou, em caso de dúvida, ao fabricante, caso não consiga eliminar os problemas.
- Utilizar exclusivamente peças e acessórios originais para o aparelho.

### Informação relativa a estas instruções de uso

Bem-vindo a OASE Living Water. Com a aquisição do produto Vitronic, escolheu bem.

Anteriormente à primeira utilização, leia atentamente as instruções e informe-se sobre o aparelho. Os trabalhos com e no aparelho poderão ser realizados só conforme estas instruções.

Observe estritamente as instruções de segurança com respeito ao uso correcto e seguro do aparelho.

Guarde as instruções de uso em local seguro. Se o aparelho for disponibilizado a outro utente, entregue-le as instruções de uso.

### Avisos usados nestas instruções

#### Instruções de advertência

As instruções de advertência estão classificadas por palavras-sinal que informam sobre o grau do perigo.



#### ADVERTÊNCIA

- Refere-se a uma situação eventualmente perigosa.
- A não observação pode provocar a morte ou lesões muito graves.



#### NOTA

Informações que servem para compreender melhor ou prevenir eventuais danos materiais ou ecológicos.

### Notas remissivas usadas nestas instruções

5 A Faz referência a uma figura, p. ex., figura A

® Nota remissiva a outro capítulo

### Descrição do produto

#### Volume de entrega

5 A		Vitronic	
		11W	18W/24W/36W/55W
1	Cabeça	1 unidade	1 unidade
2	Carcaça	1 unidade	1 unidade
3	Bocal escalonado preto com O-ring - /E19 ... 38 mm (Æ ¾ ... 1½ in)	2 unidades	–
4	Bocal escalonado transparente com porca de capa e anel de vedação plano - /E25 ... 38 mm (Æ 1 ... 1½ in)	–	2 unidades
5	Lâmpada UVC	1 unidade	1 unidade
6	Abraçadeira 20 ... 32 mm	–	2 unidades
7	Abraçadeira 35 ... 50 mm	–	2 unidades

### Descrição do funcionamento

A radiação de luz especial do aparelho de pré-tratamento UVC elimina turvantes que causam água verde. Adicionalmente, a luz elimina bactérias e germes. O aparelho de pré-tratamento UVC deve ser integrado no circuito de água, preferencialmente antes de um filtro.

## **Emprego conforme o fim de utilização acordado**

Vitronic, doravante designado aparelho", só pode ser utilizado conforme descrito abaixo:

- Para limpar lagos e tanques de jardim.
- Para a operação com água limpa.
- Operação, sendo observadas as características técnicas.

O aparelho está sujeito a estas restrições:

- Nunca operar com outros líquidos que não a água.
- Nunca operar a bomba sem que seja percorrida por água.
- A lâmpada UVC nunca pode ser utilizada fora da carcaça ou para outros fins. A radiação da lâmpada UVC, mesmo em pequenas quantidades, é susceptível de prejudicar os olhos e a pele!
- Não serve para utilizações industriais.
- Não utilizar em contacto com produtos químicos, géneros alimentícios, combustíveis ou substâncias explosivas.

## **Posicionar e conectar**

### **Condição prévia**

- A cabeça do aparelho está retirada. (→ Desmontar a cabeça do aparelho)

### **Posicionar o aparelho**

Proceder conforme descrito abaixo:

5 B, C

- O aparelho deve ter uma distância mínima de 2 m à água.
- Para uma operação sem problemas, o aparelho pode ser colocado só nas posições permitidas.
- Em redor do aparelho deve haver espaço suficiente para fazer os trabalhos de manutenção.

### **Estabelecer as ligações**

Recomendamos mangueiras que sirvam para uma pressão igual ou superior a 1 bar.

Proceder conforme descrito abaixo:

5 D

1. Se necessário, reduzir o comprimento do bocal escalonado ao diâmetro da mangueira utilizada.
  - Isto diminui perdas de pressão.
2. Enfiar a abraçadeira na mangueira, ligar esta ao bocal e fixar a mangueira com a abraçadeira.
  - Em caso de um bocal escalonado com porca de capa separada, enfiar primeiro a porca sobre a mangueira.
3. Ligar o bocal escalonado com elemento de vedação à carcaça.
  - Ligar a entrada e saída de água..
  - Apertar o bocal escalonado só com a mão.

### **Ligar o aparelho ao filtro de passagem**

#### **Vitronic 18 W / 24 W / 36 W**

O aparelho está adequado à ligação ao filtro de passagem. Os dois bocais de saída devem ser ligados com os bicos de entrada, no filtro de passagem. Devem ser observadas as instruções de serviço do filtro.

Proceder conforme descrito abaixo:

5 E

1. Desenroscar a tampa.
2. Passar os bocais de saída com elemento de vedação plano pelos dois furos existentes na parede do recipiente do filtro de passagem.
3. Enroscar o bico de entrada com O-ring ao bocal de saída e apertar com a mão.
4. Ligar a mangueira de afluxo de água ao bocal de entrada. (® Estabelecer as ligações)

## Colocar o aparelho em operação



### AVISO

Morte ou graves lesões por tensão eléctrica perigosa!

- Antes de meter a mão na água, desligue a alimentação eléctrica de todos os aparelhos que se encontram na água.
- Antes de trabalhar no aparelho, desligar a alimentação eléctrica.

### Condição prévia

- Activar primeiro a bomba e depois o aparelho de pré-tratamento UVC.
- Controlar a ausência de fugas em todos os pontos de união.

### Ligar/Desligar

- **Ligar:** Conectar a ficha à tomada.
  - O aparelho arranca de imediato.
- **Desligar:** Desconectar a ficha eléctrica.

### Controlar o funcionamento

#### Vitronic 11 W

5 F

- A lâmpada de controlo está acesa enquanto a lâmpada UVC estiver em funcionamento.

#### Vitronic 18 W / 24 W / 36 W / 55 W

5 G

- A lâmpada de controlo está acesa enquanto a lâmpada UVC estiver em funcionamento.
- Os bocais escalonados transparentes estão acesos enquanto a lâmpada UVC estiver em funcionamento.

### Eliminação de falhas

Avaria/Falha	Causa	Remédio
O aparelho não funciona de forma satisfatória	Água muito suja	Tirar algas e folhas do lago, substituir a água
	Vidro de cristal sujo	Limpar o vidro de cristal
	Lâmpada UVC gasta	A lâmpada deve ser substituída de 8.000 em 8.000 horas
	Quantidade de passagem de água demasiado alta	Reduzir a capacidade da bomba
Lâmpada UVC não funciona	A ficha de alimentação não está conectada	Conectar a ficha de alimentação
	Lâmpada UVC falhou	Substituir a lâmpada UVC
	Conexão eléctrica falhou	Verificar a conexão eléctrica
	Sobreaquecimento UVC	Vitronic 55: Depois de arrefecido, o UVC é ligado automaticamente

### Limpeza e manutenção



### AVISO

Morte ou graves lesões por tensão eléctrica perigosa!

- Antes de meter a mão na água, desligue a alimentação eléctrica de todos os aparelhos que se encontram na água.
- Antes de trabalhar no aparelho, desligar a alimentação eléctrica.

### Limpar o aparelho

Recomendação relativa à limpeza:

- Não utilizar detergentes agressivos ou solventes químicos, passíveis de destruir a carcaça ou influenciar negativamente o funcionamento.
- Solventes de limpeza adequados para remover aderências calcificadas resistentes:
  - Solvente PumpClean para limpar bombas, fabricante: OASE.
  - Detergente doméstico, desprovido de vinagre e cloro.
- Após a limpeza, lavar todas as peças em abundante água limpa.



## Desmontar a cabeça do aparelho



### CUIDADO

A radiação ultravioleta da lâmpada UVC é susceptível de causar queimaduras dos olhos ou da pele.

- Nunca utilizar a lâmpada UVC fora da carcaça.
- Nunca utilizar a lâmpada UVC numa caixa defeituosa.



### CUIDADO

O vidro de sílica e a lâmpada UVC podem partir-se e provocar cortadelas.

- Ter muito cuidado ao manusear o vidro de sílica e a lâmpada UVC.

### Vitronic 11 W

Proceder conforme descrito abaixo:

5 H

1. Girar a cabeça do aparelho no sentido contrário ao dos ponteiros do relógio, até encontrar resistência, e tirar cuidadosamente, juntamente com o O-ring, da carcaça.
- Limpar bem o lado interior e o lado exterior da carcaça.

### Vitronic 18 W / 24 W / 36 W / 55 W

Proceder conforme descrito abaixo:

5 I

1. Premir o gancho de engate.
  2. Girar a cabeça do aparelho no sentido contrário ao dos ponteiros do relógio, até encontrar resistência, e tirar cuidadosamente, da carcaça.
- Limpar bem o lado interior e o lado exterior da carcaça.



### NOTA

Por razões de segurança, a lâmpada UVC não pode ser activada sem que a cabeça do aparelho esteja correctamente montada na carcaça.

## Montar a cabeça

### Vitronic 11 W

Proceder conforme descrito abaixo:

5 J

1. Verificar se o O-ring, na cabeça do aparelho, apresenta a posição correcta.
  - Limpar o O-ring e, se preciso, substituir.
2. Introduzir a cabeça do aparelho, cuidadosamente e com ligeira pressão, na carcaça, até encontrar resistência.
  - Girar um pouco a cabeça para que as respigas e as ranhuras do fecho de baioneta engatem umas nas outras.
3. Girar a cabeça no sentido dos ponteiros do relógio, até encontrar resistência.
  - As duas setas, situadas sobre a carcaça e a cabeça, devem encontrar-se uma em frente da outra.

### Vitronic 18 W / 24 W / 36 W / 55 W

Proceder conforme descrito abaixo:

5 K

1. Verificar se o O-ring, na cabeça do aparelho, apresenta a posição correcta.
  - Limpar o O-ring e, se preciso, substituir.
2. Introduzir a cabeça do aparelho, cuidadosamente e com ligeira pressão, na carcaça, até encontrar resistência.
  - Girar um pouco a cabeça para que as respigas e as ranhuras do fecho de baioneta engatem umas nas outras.
3. Girar a cabeça no sentido dos ponteiros do relógio, até encontrar resistência.

## Limpar o vidro de cristal / Mudar a lâmpada UVC

Depois de 8.000 horas, a lâmpada UVC deve ser substituída (com uma operação permanente, este tempo corresponde a meio ano) Isto garante a capacidade óptima do filtro.



### CUIDADO

O vidro de sílica e a lâmpada UVC podem partir-se e provocar cortadelas.

- Ter muito cuidado ao manusear o vidro de sílica e a lâmpada UVC.

### Condição prévia

- A cabeça do aparelho está retirada. (→ Desmontar a cabeça do aparelho)
- Podem ser utilizadas só lâmpadas UVC cujas designação e informações de potência correspondam às informações indicadas na placa de características.

Proceder conforme descrito abaixo:

1. Desandar o parafuso de rosca de chapa até que a sua ponta tenha entrado na caixa do parafuso de aperto.
2. Desenroscar o parafuso de aperto no sentido contrário ao dos ponteiros do relógio.
3. Retirar o vidro de cristal e o O-ring com um ligeiro movimento giratório.
4. Retirar a lâmpada UVC e substituir.
5. Introduzir o vidro de cristal com o O-ring na cabeça do aparelho, até encontrar resistência.
  - Limpar o O-ring e, se preciso, substituir.
  - D O O-ring deve encontrar-se na fenda situada entre a cabeça e o vidro de cristal.
6. Fixar o parafuso de aperto, no sentido dos ponteiros do relógio, até encontrar resistência.
7. Apertar o parafuso de rosca de chapa.
8. Limpar o tubo de vidro de cristal por meio de um pano húmido.

### Armazenar/Invernar

O aparelho não está protegido contra os efeitos de geada; em caso de geada deve ser desinstalado e guardado em recinto seguro.

Armazenagem correcta do aparelho:

- Limpar bem o aparelho, verificar se há defeitos e substituir as peças defeituosas.
- Guardar o aparelho em recinto seco e à prova de geada.

### Peças de desgaste

- Lâmpada UVC, cristal e O-ring para o cristal

### Peças de reposição

Com peças de reposição originais da OASE, o aparelho permanece seguro e opera perfeitamente. Os desenhos e mones das peças de reposição podem ser vistos na nossa website.



[www.oase-livingwater.com/spareparts\\_INT](http://www.oase-livingwater.com/spareparts_INT)

### Descartar o aparelho usado



### NOTA

O aparelho não poderá ser eliminado com o lixo doméstico.

- Tornar o aparelho inutilizável pela separação dos fios eléctricos e entregar ao sistema de recolha selectiva. Elimine a lâmpada UVC gasta só através do sistema de recolha selectiva de lixo.

## **AVVISO**

- Questo apparecchio può essere utilizzato da bambini di età superiore a 8 anni e da persone con capacità fisiche, sensoriali o mentali ridotte, se sono supervisionate o se sono state istruite sull'uso sicuro dell'apparecchio e che sono in grado di comprendere i pericoli che ne possono derivare.
- Ai bambini è vietato giocare con l'apparecchio.
- La pulizia e la manutenzione utente non devono essere effettuate da bambini senza opportuna supervisione.
- L'apparecchio deve essere protetto con un dispositivo di protezione per correnti di guasto con una corrente di taratura di max. 30 mA.
- Collegare l'apparecchio solo se i dati elettrici dell'apparecchio e dell'alimentazione elettrica coincidono. I dati sono riportati sulla targhetta di identificazione dell'apparecchio, sulla confezione, oppure nelle presenti istruzioni d'uso.
- Morte o gravi lesioni causate dalle scosse elettriche! Prima di mettere le mani nell'acqua, staccare dalla rete tutti gli apparecchi elettrici ivi presenti.
- Utilizzare l'apparecchio solo quando nessuno è presente nell'acqua.
- Un cavo di alimentazione danneggiato non può essere sostituito. Smaltire l'apparecchio.

### **Avvertenze di sicurezza**

#### **Allacciamento elettrico**

- Le installazioni elettriche devono soddisfare le disposizioni d'installazione nazionali e possono essere eseguite solo da un elettricista specializzato.
- Una persona viene considerata un elettricista specializzato se essa è abilitata e autorizzata - data la formazione professionale, le cognizioni tecniche e l'esperienza - a valutare e ad eseguire gli interventi conferiti. Il lavoro del tecnico comprende anche il saper riconoscere eventuali pericoli e l'osservanza delle norme, prescrizioni e disposizioni nazionali vigenti in materia.
- Rivolgersi ad un elettricista specializzato qualora dovessero sorgere domande e problemi.
- I cavi di prolungamento e distributori di corrente (ad es. prese multiple) devono essere adatti per l'impiego all'aperto (protetti contro gli spruzzi d'acqua).
- La distanza di sicurezza fra apparecchio e acqua deve essere minimo 2 m.
- Proteggere i connettori dall'infiltrazione di umidità.
- Collegare l'apparecchio solo ad una presa installata secondo le norme.

### Funzionamento sicuro

- Se il cavo elettrico è difettoso, l'apparecchio non deve essere fatto funzionare.
- Non trasportare né tirare l'apparecchio per il cavo elettrico.
- Posare i cavi in modo che siano protetti contro i danni e assicurarsi che nessuno possa cadervi sopra.
- L'apparecchio, gli attacchi e i connettori non sono a tenuta d'acqua, quindi non devono essere installati o montati nell'acqua.
- Non apportare mai modifiche tecniche all'apparecchio.
- Aprire l'alloggiamento dell'apparecchio o dei relativi componenti solo se ciò è espressamente indicato nelle presenti istruzioni.
- Eseguire sull'apparecchio solo le operazioni descritte in queste istruzioni. In caso di mancata risoluzione dei problemi, rivolgersi ad un centro d'assistenza autorizzato o in caso di dubbio al produttore.
- Impiegare per l'apparecchio solo parti di ricambio ed accessori originali.

### Sulle presenti istruzioni d'uso

Benvenuti all'OASE Living Water. Avete fatto un'ottima scelta acquistando il prodotto Vitronic.

Prima della messa in funzione leggere attentamente le istruzioni d'uso e familiarizzare con l'apparecchio. Eseguire tutte le operazioni su e con questo apparecchio solo secondo le presenti istruzioni.

Osservare assolutamente le avvertenze di sicurezza al fine di garantire un impiego corretto e sicuro dell'apparecchio.

Conservare accuratamente queste istruzioni d'uso. Consegnarle al nuovo acquirente in caso di cambio di proprietà.

### Indicazioni di pericolo utilizzate in queste istruzioni

#### Avvertenze

Le avvertenze contenute in queste istruzioni sono contrassegnate da parole segnaletiche che indicano l'entità del rischio.



#### AVVISO

- Definisce una situazione possibilmente pericolosa.
- In caso di inosservanza ne possono conseguire la morte o serie lesioni.



#### NOTA

Informazioni destinate ad una migliore comprensione o alla prevenzione di possibili danni materiali o all'ambiente.

### Riferimenti utilizzati in queste istruzioni

☞ A Rimando ad una figura, ad es. figura A.

Ⓜ Rimando ad un altro capitolo.

### Descrizione del prodotto

#### Volume di fornitura

5 A		Vitronic	
		11W	18W/24W/36W/55W
1	Testa dell'apparecchio	1 ST	1 ST
2	Scatola	1 ST	1 ST
3	Boccia a gradini nera del tubo flessibile con O-ring - $\text{Æ}19 \dots 38 \text{ mm}$ ( $\text{Æ}\frac{3}{4} \dots 1\frac{1}{2} \text{ in}$ )	2 ST	–
4	Boccia a gradini trasparente del tubo flessibile con dado a cappello e guarnizione piatta - $\text{Æ}25 \dots 38 \text{ mm}$ ( $\text{Æ}1 \dots 1\frac{1}{2} \text{ in}$ )	–	2 ST
5	Lampada UVC	1 ST	1 ST
6	Fascetta per tubi flessibili 20 ... 32 mm	–	2 ST
7	Fascetta per tubi flessibili 35 ... 50 mm	–	2 ST

### Descrizione del funzionamento

Le particolari radiazioni luminose del depuratore UVC eliminano le alghe in sospensione e altre sostanze torbide, che causano l'acqua verde. Inoltre vengono uccisi batteri e germi. Il depuratore UVC viene integrato nel circuito dell'acqua, preferibilmente a monte del filtro.

## Impiego ammesso

Il Vitronic, chiamato "apparecchio", può essere utilizzato solo nel modo seguente:

- Per la pulizia di laghetti da giardino
- Per il funzionamento con acqua pulita.
- Funzionamento in conformità alle caratteristiche tecniche.

Per l'apparecchio valgono le seguenti restrizioni:

- Non utilizzare l'apparecchio con liquidi diversi dall'acqua.
- Non utilizzarlo mai senza flusso d'acqua.
- Non utilizzare mai la lampada UVC al di fuori della scatola oppure per altre finalità. Le radiazioni sono pericolose per gli occhi e la pelle anche se il dosaggio è minimo.
- Non utilizzarlo per scopi commerciali o industriali.
- Non utilizzarlo unitamente a prodotti chimici, generi alimentari, sostanze facilmente infiammabili o esplosive.

## Installazione e allacciamento

### Condizione

- La testa dell'apparecchio è stata rimossa. (→ Smontaggio della testa dell'apparecchio)

### Installare l'apparecchio

Procedere nel modo seguente:

5 B, C

- Installare l'apparecchio minimo 2 m dal bordo del laghetto.
- Per garantire un funzionamento perfetto, installare l'apparecchio solo nelle posizioni consentite.
- Prevedere spazio sufficiente per gli interventi di manutenzione.

### Realizzare i collegamenti

Utilizzare tubi flessibili adatti per una pressione minima di 1 bar.

Procedere nel modo seguente:

5 D

1. Se necessario accorciare la boccola a gradini sul diametro del tubo flessibile utilizzato.
  - In tal modo vengono ridotte le perdite di pressione.
2. Spingere la fascetta sul tubo flessibile, innestare il tubo flessibile sul manicotto a gradini e poi bloccare con la fascetta.
  - Se la boccola a gradini è dotata di dado a cappello separato, spingere prima quest'ultimo sul tubo flessibile.
3. Collegare la boccola a gradini con guarnizione sulla scatola.
  - Collegare entrata e uscita.
  - Stringere a fondo la boccola a gradini.

### Collegare l'apparecchio al filtro di flusso

#### Vitronic 18 W / 24 W / 36 W

L'apparecchio è adatto per il collegamento al filtro di flusso. Avvitare i due manicotti di uscita con gli ugelli di entrata sul filtro di flusso. Osservare le istruzioni d'uso del filtro di flusso.

Procedere nel modo seguente:

5 E

1. Svitare il tappo.
2. Far passare il manicotto di uscita con guarnizione piatta attraverso i due fori praticati sulla parete del contenitore del filtro di flusso.
3. Avvitare l'ugello di entrata con O-ring sul manicotto di uscita e poi stringere a fondo.
4. Collegare il tubo flessibile di afflusso con il manicotto di entrata. (Ⓢ Realizzare gli attacchi)

## Messa in funzione



### AVVISO

Possibilità di morte o di gravi lesioni per folgorazione!

- Prima di mettere le mani nell'acqua, disinserire la tensione di rete di tutti gli apparecchi ivi presenti.
- Disinserire la tensione di rete prima di intervenire sull'apparecchio.

### Condizione

- Accendere prima la pompa, poi il depuratore UVC.
- Controllare la tenuta di tutti gli attacchi.

### Avviamento / Spegnimento

- **Avviamento:** Innestare la spina elettrica nella presa.
  - L'apparecchio si avvia immediatamente.
- **Spegnimento:** Staccare la spina elettrica.

### Controllare il funzionamento

#### Vitronic 11 W

5 F

- L'indicatore di funzione è acceso se la lampada UVC è attivata.

#### Vitronic 18 W / 24 W / 36 W / 55 W

5 G

- L'indicatore di funzione è acceso se la lampada UVC è attivata.
- Die durchsichtigen Stufenschlauchtüllen leuchten, wenn die UVC-Lampe eingeschaltet ist.

### Eliminazione di anomalie

Anomalia	Causa	Intervento
L'apparecchio non fornisce prestazioni soddisfacenti	L'acqua è estremamente sporca	Togliere alghe e foglie dal laghetto, cambiare l'acqua
	Il vetro di quarzo è sporco	Pulire il vetro di quarzo
	La lampada UVC non ha più potenza	Sostituire la lampada dopo 8000 ore d'esercizio
La lampada UVC non è accesa	Portata troppo elevata	Ridurre la potenza della pompa
	Spina elettrica non collegata	Collegare la spina elettrica
	Lampada UVC difettosa	Sostituire la lampada UVC
	Collegamento difettoso	Controllare il collegamento elettrico
	UVC surriscaldato	Vitronic 55: Attivazione automatica dell'UVC dopo il raffreddamento

### Pulizia e manutenzione



### AVVISO

Possibilità di morte o di gravi lesioni per folgorazione!

- Prima di mettere le mani nell'acqua, disinserire la tensione di rete di tutti gli apparecchi ivi presenti.
- Disinserire la tensione di rete prima di intervenire sull'apparecchio.

### Pulizia dell'apparecchio

Suggerimento per la pulizia:

- Non utilizzare mai detersivi aggressivi o soluzioni chimiche per non corrodere il corpo o compromettere il funzionamento dell'apparecchio.
- Detersivi consigliati per calcificazioni resistenti:
  - Detergente PumpClean OASE.
  - Detergente per uso domestico senza aceto e cloro.
- Una volta puliti tutti i componenti, risciacquare accuratamente con acqua limpida.

## Smontaggio della testa dell'apparecchio



### CAUTELA

La radiazione ultravioletta della lampada UVC può ustionare gli occhi o la cute.

- Non utilizzare mai la lampada UVC al di fuori del corpo.
- Non utilizzare mai la lampada UVC in un corpo difettoso.



### CAUTELA

Il vetro al quarzo e la lampada UVC possono frantumarsi e causare lesioni da taglio.

- Manipolare cautamente il vetro di quarzo e la lampada UVC.

### Vitronic 11 W

Procedere nel modo seguente:

5 H

1. Girare la testa dell'apparecchio in senso antiorario fino alla battuta e poi sfilarla cautamente dalla scatola unitamente all'O-ring.
- Pulire accuratamente l'interno e l'esterno della scatola.

### Vitronic 18 W / 24 W / 36 W / 55 W

Procedere nel modo seguente:

5 I

1. Premere il gancio di arresto.
  2. Girare la testa dell'apparecchio in senso antiorario fino alla battuta e poi sfilarla cautamente dalla scatola.
- Pulire accuratamente l'interno e l'esterno della scatola.



### NOTA

Per motivi di sicurezza è possibile accendere la lampada UVC solo se la testa dell'apparecchio è montata correttamente nella scatola.

## Montaggio della testa dell'apparecchio

### Vitronic 11 W

Procedere nel modo seguente:

5 J

1. Controllare se l'O-ring è fissato correttamente sulla testa dell'apparecchio.
  - Pulire l'O-ring, sostituirlo se danneggiato.
2. Esercitando una leggera pressione spingere cautamente la testa dell'apparecchio nella scatola fino alla battuta.
  - Girare leggermente la testa in modo che i perni e le scanalature della chiusura a baionetta possano far presa.
3. Girare la testa in senso orario fino alla battuta.
  - Le due frecce su scatola e testa devono essere rivolte l'una verso l'altra.

### Vitronic 18 W / 24 W / 36 W / 55 W

Procedere nel modo seguente:

5 K

1. Controllare se l'O-ring è fissato correttamente sulla testa dell'apparecchio.
  - Pulire l'O-ring, sostituirlo se danneggiato.
2. Esercitando una leggera pressione spingere cautamente la testa dell'apparecchio nella scatola fino alla battuta.
  - Girare leggermente la testa in modo che i perni e le scanalature della chiusura a baionetta possano far presa.
3. Girare la testa in senso orario fino alla battuta.

### **Pulire vetro di quarzo / Sostituire lampada UVC**

Sostituire la lampada UVC al più tardi dopo 8.000 ore d'esercizio (corrisponde pressappoco ad una stagione del laghetto se il funzionamento è costante). In tal modo vengono garantite prestazioni di filtraggio costanti.



#### **CAUTELA**

Il vetro al quarzo e la lampada UVC possono frantumarsi e causare lesioni da taglio.

- Manipolare cautamente il vetro di quarzo e la lampada UVC.

#### **Condizione**

- La testa dell'apparecchio è stata rimossa. (→ Smontaggio della testa dell'apparecchio)
- Utilizzare solo lampade UVC la cui denominazione e indicazione di potenza corrispondono ai dati riportati sulla targhetta di identificazione.

Procedere nel modo seguente:

5 L

1. Sbloccare la vite autofilettante finché la relativa punta non è incassata nel corpo della vite di serraggio.
2. Sbloccare la vite di serraggio in senso antiorario.
3. Sfilare in avanti il vetro di quarzo con l'O-ring eseguendo un leggero movimento rotante.
4. Sfilare e sostituire la lampada UVC.
5. Premere il vetro di quarzo con O-ring cautamente nella testa dell'apparecchio fino alla battuta.
  - Pulire l'O-ring, sostituirlo se danneggiato.
  - L'O-ring deve essere nella fessura fra testa dell'apparecchio e vetro di quarzo.
6. Stringere la vite di serraggio in senso orario fino alla battuta.
7. Stringere la vite autofilettante.
8. Pulire il tubo in vetro di quarzo con un panno umido.

### **Immagazzinaggio/Invernaggio**

L'apparecchio non è a prova di gelo e quindi deve essere smontato e immagazzinato se si prevede l'arrivo del gelo.

Immagazzinare correttamente l'apparecchio procedendo nel modo seguente:

- Pulire accuratamente l'apparecchio, controllare se sono presenti dei danni, sostituire i componenti danneggiati.
- Immagazzinare l'apparecchio in un luogo asciutto e al riparo dal gelo.

### **Pezzi soggetti a usura**

- Lampada UVC, vetro di quarzo e O-ring per vetro di quarzo

### **Parti di ricambio**

Con ricambi originali OASE l'apparecchio rimane sicuro e funzionerà sempre regolarmente.

Per i disegni dei ricambi e per i ricambi stessi, vedere al nostro sito Internet.



[www.oase-livingwater.com/spareparts\\_INT](http://www.oase-livingwater.com/spareparts_INT)

### **Smaltimento**



#### **NOTA**

Non smaltire questo apparecchio gettandolo nei rifiuti domestici!

- Rendere inutilizzabile l'apparecchio tagliando i cavi e poi smaltirlo attraverso l'apposito sistema di ritiro.  
Smaltire la lampada UVC solo attraverso l'apposito sistema di ritiro.



## ADVARSEL

- Dette apparat kan bruges af børn fra 8 år og derover og personer med nedsatte fysiske, sensoriske eller mentale evner eller manglende erfaring og viden, når de er under opsyn eller får instruktion i sikker brug af apparatet og forstår de dermed forbundne risici.
- Børn må ikke lege med apparatet.
- Rengøring og vedligeholdelse må ikke udføres af børn uden opsyn.
- Apparatet skal afsikres med lækageafbryder indstillet til en nominel fejlstrøm på maksimalt 30 mA.
- Enheden må kun tilsluttes, hvis de elektriske data for enheden og strømforsyningen stemmer overens. Enhedens data findes på enhedens typeskilt, på emballagen eller i denne brugsanvisning.
- Der kan opstå død eller svære kvæstelser pga. elektrisk stød! Sluk for strømtilførslen til alle apparater, der befinder sig i vandet, før du stikker hånden ned i vandet.
- Apparatet må kun anvendes, når der ikke er personer i vandet.
- En beskadiget tilslutningsledning kan ikke udskiftes. Bortskaf apparatet.

### Sikkerhedsanvisninger

#### El-tilslutning

- Elektriske installationer skal overholde de nationale byggebestemmelser og må kun udføres af en autoriseret elektriker.
- En person betragtes som autoriseret elektriker, hvis vedkommende som følge af sin faglige uddannelse, sin viden og erfaring er i stand til og berettiget til at bedømme og udføre det arbejde, som er blevet overdraget til vedkommende. Arbejdet som autoriseret elektriker omfatter også erkendelse af eventuelle farer og hensyntagen til relevante regionale og nationale normer, forskrifter og bestemmelser.
- Ved spørgsmål og problemer rettes henvendelse til en autoriseret el-installatør.
- Forlængerledning og strømfordeler (f.eks. strømskinne) skal være egnet til udendørs brug (stænkttæt).
- Sikkerhedsafstanden fra enheden til bassinet skal være på mindst 2 m.
- Beskyt stikforbindelser mod fugt.
- Tilslut kun apparatet i en forskriftsmæssigt installeret stikkontakt.

## Sikker drift

- Hvis den elektriske ledning er defekt, må apparatet ikke tages i brug.
- Apparatet må ikke bæres eller trækkes i den elektriske ledning.
- Læg kablerne, så de er beskyttet mod skader, og sørg for, at ingen kan snuble over dem.
- Apparatet, tilslutningerne og stikkene er ikke vandtætte og må ikke monteres i vand.
- Foretag aldrig tekniske ændringer på apparatet.
- Apparatets kabinet eller tilhørende dele må kun åbnes, hvis du udtrykkeligt bliver opfordret til det i vejledningen.
- Der må kun gennemføres arbejde på apparatet, som er beskrevet i denne vejledning. Henvend dig til et autoriseret serviceværksted eller i tvivlstilfælde til producenten, hvis det ikke er muligt at afhjælpe problemerne.
- Brug kun originale reservedele og originalt tilbehør til apparatet.

## Om denne brugsanvisning

Velkommen til OASE Living Water. Med dit køb af Vitronic har du truffet et godt valg.

Inden du bruger apparatet første gang, er det vigtigt, at du læser brugsanvisningen grundigt igennem og gør dig fortrolig med apparatet. Alle arbejder på og med dette apparat må kun udføres iht. foreliggende vejledning.

Sikkerhedshenvisningerne skal ubetinget overholdes for korrekt og sikker anvendelse.

Opbevar denne brugsanvisning omhyggeligt. Ved ejerskifte, videregiv venligst brugsanvisningen.

## Advarselshenvisninger i denne vejledning

### Advarsler

Advarslerne i denne vejledning er klassificeret med signalord, der angiver farens omfang.



### ADVARSEL

- Betegner en muligvis farlig situation.
- Manglende overholdelse kan medføre død eller alvorlige kvæstelser.



### OBS!

Oplysninger der medvirker til bedre forståelse eller til forebyggelse af mulige materielle skader eller miljøskader.

## Henvisninger i denne vejledning

Ⓜ A Henvisning til en figur, f.eks. figur A.

Ⓜ Henvisning til et andet kapitel.

## Produktbeskrivelse

### Leveringsomfang

5 A		Vitronic	
		11W	18W/24W/36W/55W
1	Apparathoved	1 stk.	1 stk.
2	Hus	1 stk.	1 stk.
3	Sort trinvis slangestuds med O-ring - Æ19 ... 38 mm (Æ¾ ... 1½ in)	2 stk.	–
4	Tilslut den gennemsigtige trinvis slangestuds med omløbermøtrik og fladpakning. - Æ25 ... 38 mm (Æ1 ... 1½ in)	–	2 stk.
5	UVC-lampe	1 stk.	1 stk.
6	Slangebånd 20 ... 32 mm	–	2 stk.
7	Slangebånd 35 ... 50 mm	–	2 stk.

## Funktionsbeskrivelse

Den specielle lysstråling fra UVC-renseren fjerner alger og andre stof, som forårsager grønt vand. Desuden dræbes bakterier. UVC-renseren skal integreres i vandets kredsløb, ideelt ved brug af et filter.

## Formålsbestemt anvendelse

Vitronic, kaldet "enheden", må udelukkende anvendes på følgende måde:

- Til rengøring af hoveddamme.
- Til brug med rent vand.
- Drift ved overholdelse af de tekniske data.

Der gælder følgende restriktioner for apparatet:

- Må ikke betjenes med andre væsker end vand.
- Må aldrig betjenes uden gennemstrømning af vand.
- UVC-pæren må aldrig anvendes udenfor huset eller til andre formål. UVC-strålingen lampen er farlig for øjne og hud, også i små doser.
- Må ikke anvendes til erhvervs- eller industrimæssige formål.
- Må ikke sættes i forbindelse med kemikalier, levnedsmidler, let brændbare eller eksplosive stoffer.

## Opstilling og tilslutning

### Forudsætning

- Apparathovedet er taget af. (→ Afmontering af apparathoved)

### Opstilling af apparatet

Sådan gør du:

☐ B, C

- Placér apparatet i mindst 2 meters afstand fra bassinets kant.
- For at sikre fejlfri drift må enheden kun opstilles i de tilladte positioner.
- Ved opstillingen skal der forudses tilstrækkelig plads til vedligeholdelse.

### Skab forbindelse

Brug slanger, der er egnede til et tryk på mindst 1 bar.

Sådan gør du:

☐ D

1. Hvis det er nødvendigt, kan man afkorte den trinvis slangestuds, så den passer til diameteren på den anvendte slange.
  - Dermed reduceres tryktab.
2. Skub spændebåndet hen over slangen, stik slangen på slangestuds, og spænd fast med spændebåndet.
  - Hvis der anvendes en trinvis slangestuds med separat omløbermøtrik, skal omløbermøtrikken først skubbes over slangen.
3. Tilslut den trinvis slangestuds med pakning på huset.
  - Tilslutning af indgang og udgang.
  - Spænd den trinvis slangestuds fast manuelt.

### Tilslutning af apparatet til gennemløbsfilteret

#### Vitronic 18 W / 24 W / 36 W

Apparatet er beregnet til tilslutning til gennemløbsfilter. Begge udløbsstuds skal skrues på gennemløbsfilteret med indløbsdyserne. Følg vejledningen til gennemløbsfilteret.

Sådan gør du:

☐ E

1. Skru lukkehætten af.
2. Før udløbsstudsene med fladpakning gennem begge borer i gennemløbsfilterets beholdervæg.
3. Skru indløbsdysen med o-ring på udløbsstuds, og spænd godt til.
4. Tilslut tilløbsslangen til indløbsstuds. (Ⓞ Skab forbindelse)

## Idrifttagning



### ADVARSEL

Død eller alvorlige kvæstelser pga. farlig elektrisk spænding!

- Sluk for strømtilførslen til alle apparater der befinder sig i vandet, før du stikker hånden ned i vandet.
- Sluk for apparatet før du arbejder på det.

### Forudsætning

- Tænd først pumpen, derefter UVC-renseren.
- Kontrollér, at alle tilslutninger er tætte.

### Tænd/Sluk

- **Tilslutning:** Anbring netstikket i stikdåsen.
  - Apparatet tænder med det samme.
- **Frakobling:** Træk netstikket ud.

### Kontrollér funktion

#### Vitronic 11 W

5 F

- Funktionsdisplayet lyser, når UVC-pæren er tændt.

#### Vitronic 18 W / 24 W / 36 W / 55 W

5 G

- Funktionsdisplayet lyser, når UVC-pæren er tændt.
- Den gennemsigtige trinviseslangestuds lyser, når UVC-pæren er tændt.

## Fejlafhjælpning

Fejl	Årsag	Udbedring
Apparatet giver ikke en tilfredsstillende virkning	Vandet er ekstremt snavset	Fjern alger og blade fra bassinet, udskift vandet
	Kvartsglasset er snavset	Rengør kvartsglasset
	UVC-pæren er uden effekt	Pæren skal udskiftes efter ca. 8000 driftstimer
	Gennemstrømning er for høj	Reducér pumpeeffekten
UVC-pæren lyser ikke	Netstikket er ikke tilsluttet	Tilslut netstikket
	UVC-pæren er defekt	Udskift UVC-pæren
	Tilslutningen er defekt	Kontrollér den elektriske tilslutning
	UVC er overophedet	Vitronic 55: Efter afkøling tændes der automatisk for UVC

## Rengøring og vedligeholdelse



### ADVARSEL

Død eller alvorlige kvæstelser pga. farlig elektrisk spænding!

- Sluk for strømtilførslen til alle apparater der befinder sig i vandet, før du stikker hånden ned i vandet.
- Sluk for apparatet før du arbejder på det.

### Rengør apparatet

Anbefaling vedrørende rengøring:

- Brug ingen aggressive rengøringsmidler eller opløsningsmidler, da disse kan beskadige huset eller forringe apparatets funktion.
- Anbefalede rengøringsmidler ved genstridige tilkalkninger:
  - Pumperens PumpClean fra OASE.
  - Eddike- og klorfrit husholdningsrengøringsmiddel.
- Skyl alle dele med rent vand efter rengøring.

## Afmontering af apparathoved



### FORSIGTIG

Den ultraviolette stråling fra UVC-pæren kan medføre forbrændinger på øjne eller hud.

- Brug aldrig UVC-pæren uden for huset.
- Brug aldrig UVC-pæren i et defekt hus.



### FORSIGTIG

Kvartsglas og UVC-pære kan gå itu og medføre snitsår.

- Kvartsglasset og UVC-pæren skal behandles forsigtigt.

### Vitronic 11 W

Sådan gør du:

5 H

1. Drej apparathovedet mod urets retning indtil anslag, og træk den forsigtigt ud af huset sammen med o-ringen.
  - Rens huset grundigt indvendigt og udvendigt.

### Vitronic 18 W / 24 W / 36 W / 55 W

Sådan gør du:

5 I

1. Tryk på låsekrogen.
2. Drej apparathovedet mod urets retning indtil anslag, og træk den forsigtigt ud af huset.
  - Rens huset grundigt indvendigt og udvendigt.



### HENVISNING

Af sikkerhedsmæssige grunde kan UVC-pæren først tændes, når apparathovedet er korrekt monteret i huset.

## Montering af apparathoved

### Vitronic 11 W

Sådan gør du:

5 J

1. Kontrollér, at o-ringen sidder korrekt på apparathovedet.
  - Rengør o-ringen, og udskift den, hvis den er beskadiget.
2. Skub forsigtigt og med et let tryk apparathovedet ind i huset indtil anslag.
  - Sørg for at dreje apparathovedet en smule, så bajonetlåsens tapper og fordybninger griber ind i hinanden.
3. Skru apparathoved i urets retning indtil anslag.
  - De to pile i husets og apparatets hoved skal pege på hinanden.

### Vitronic 18 W / 24 W / 36 W / 55 W

Sådan gør du:

5 K

1. Kontrollér, at o-ringen sidder korrekt på apparathovedet.
  - Rengør o-ringen, og udskift den, hvis den er beskadiget.
2. Skub forsigtigt og med et let tryk apparathovedet ind i huset indtil anslag.
  - Sørg for at dreje apparathovedet en smule, så bajonetlåsens tapper og fordybninger griber ind i hinanden.
3. Skru apparathoved i urets retning indtil anslag.

## Rengøring af kvartsglas/udskiftning af UVC-pære

UVC-pæren skal senest udskiftes efter 8000 driftstimer (svarer omtrent til en konstant driftssæson). Dermed garanteres en optimal filterkapacitet.



### FORSIGTIG

Kvartsglas og UVC-pære kan gå itu og medføre snitsår.

- Kvartsglasset og UVC-pæren skal behandles forsigtigt.

### Forudsætning

- Apparathovedet er taget af. (→ Afmontering af apparathoved)
- Der må kun bruges UVC-pærer, hvis betegnelse og effektangivelse stemmer overens med oplysningerne på typeskiltet.

Sådan gør du:

5 L

1. Løsn pladeskruen, indtil skruespidsen er sænket ned i klemskruens kabinet.
2. Skru klemskruen af modsat urets retning.
3. Træk kvartsglasset med o-ringen af fremefter med en let drejebevægelse.
4. Træk UVC-pæren ud, og udskift den.
5. Sæt kvartsglasset med o-ringen forsigtigt ind i apparathovedet indtil anslag.
  - Rengør o-ringen, og udskift den, hvis den er beskadiget.
  - O-ringen skal ligge i slidsen mellem apparathovedet og kvartsglasset.
6. Skru spændeskruen fast i urets retning indtil anslag.
7. Spænd pladeskruen.
8. Tør kvartsglasrøret af med en fugtig klud.

### Opbevaring/overvintring

Apparatet er ikke frostsikkert og skal afmonteres og sættes til opbevaring, hvis der ventes frostvejr.

Sådan opbevares apparatet korrekt:

- Rengør apparatet grundigt, kontrollér for beskadigelser, og udskift beskadigede dele.
- Opbevar apparatet tørt og frostfrit.

### Lukkedele

- UVC-pære, kvartsglas og o-ring til kvartsglas

### Reserve dele

Med originale reserve dele fra OASE forbliver apparatet sikkert og fortsætter med at arbejde pålideligt.

Reserve delstegninger og reserve dele findes på vores hjemmeside.



[www.oase-livingwater.com/spareparts\\_INT](http://www.oase-livingwater.com/spareparts_INT)

### Bortskaffelse



### OBS!

Dette apparat må ikke bortskaffes som husholdningsaffald.

- Apparatet gøres ubrugeligt ved at skære kablet af og bortskaffes via det dertil beregnede genbrugssystem. Bortskaf UVC-lampen på genbrugssteder, der er beregnet til det.

Øversettelse av den originale bruksanvisningen

## **ADVARSEL**

- Dette apparatet kan brukes av barn som er 8 år eller eldre, samt av personer med reduserte fysiske, sensoriske eller mentale begrensninger, eller som mangler erfaring og kunnskap, hvis de er under oppsikt eller har fått opplæring i riktig bruk av apparatet, og forstår farene forbundet med å bruke dette.
- Barn må ikke leke med apparatet.
- Rengjøring eller brukervedlikehold må ikke utføres av barn uten at de er under oppsikt.
- Apparatet må være sikret gjennom en jordfeilbryter med en utløserstrøm på maksimalt 30 mA.
- Koble apparatet bare til dersom de elektriske dataene til apparatet og strømforsyningen stemmer overens. Du finner apparatdataene på typeskiltet på apparatet, på forpakningen og i denne bruksanvisningen.
- Strømstøt kan føre til død eller alvorlige personskader! Før du berører vannet må alle elektriske apparater som befinner seg i vannet kobles fra strømmettet.
- Apparatet skal kun brukes hvis det ikke oppholder seg personer i vannet.
- En skadet strømledning kan ikke skiftes ut. Kasser apparatet.

### **Sikkerhetsanvisninger**

#### **Elektrisk tilkobling**

- Elektriske installasjoner må tilsvare nasjonale installasjonsforskrifter og må kun gjennomføres av en fagperson.
- En person teller som elektrofagperson, hvis vedkommende på grunn av faglig utdanning, kunnskap og erfaring er skikket og berettiget til å vurdere og utføre arbeidene vedkommende får tildelt. Arbeidet som fagperson omfatter også å oppdage mulige farer og følge gjeldende regionale og nasjonale normer, forskrifter og bestemmelser.
- Kontakt en elektrofagperson ved spørsmål og problemer.
- Skjøteledninger og strømfordelere (f. eks. stikkontaktlister) må være beregnet for utendørs bruk (beskyttet mot vannsprut).
- Sikkerhetsavstanden fra apparatet til vannet må være minst 2 m.
- Beskytt pluggforbindelser mot fuktighet.
- Apparatet må bare kobles til en forskriftsmessig installert stikkontakt.

**Sikker drift**

- Hvis den elektriske ledningen er defekt, må apparatet ikke brukes.
- Ikke bær eller trekk apparatet etter den elektriske ledningen.
- Legg ledningene slik at de er beskyttet mot skader, og pass på at ingen kan snuble i dem.
- Apparatet, tilkoblinger og plugger er ikke vanntette og må ikke plasseres hhv. monteres i vann.
- Utfør aldri tekniske endringer på apparatet.
- Åpne huset på apparatet eller tilhørende deler kun hvis det uttrykkelig oppfordres til det i bruksanvisningen.
- Utfør kun arbeid på apparatet som er beskrevet i denne bruksanvisningen. Kontakt autorisert kundeservice eller produsenten ved tvil eller hvis problemet ikke kan utbedres.
- Bruk kun originale reservedeler og originalt tilbehør for apparatet.

**Om denne bruksanvisningen:**

Velkommen til OASE Living Water. Med kjøpet av produktet Vitronic har du gjort et godt valg.

Les denne bruksanvisningen nøye og gjør deg kjent med apparatet før du tar det i bruk første gang. Alt arbeid på og med dette apparatet skal gjennomføres etter de anvisninger som foreligger.

Ta hensyn til sikkerhetsanvisningene for riktig og sikker bruk av apparatet.

Ta godt vare på denne bruksanvisningen. Hvis apparatet selges skal bruksanvisningen følge med.

**Advarsler i denne bruksanvisningen****Advarsler**

Advarslene i denne bruksanvisningen er klassifisert med signalord som antyder graden av fare.

**ADVARSEL**

- Betegner en potensielt farlig situasjon.
- Å ignorere advarselen kan føre til død eller alvorlig personskade.

**MERK**

Informasjon som skal gi bedre forståelse eller som skal bidra til å forebygge eventuelle materielle skader eller miljøødelegelser.

**Referanser i denne bruksanvisningen**

☞ A Viser til en illustrasjon, f.eks. Illustrasjon A.

Ⓜ Viser til et annet kapittel.

**Produktbeskrivelse****Leveringsomfang**

5 A		Vitronic	
		11W	18W/24W/36W/55W
1	Apparattoppen	1 ST	1 ST
2	Hus	1 ST	1 ST
3	Svart slangemunnstykke med O-ring - $\varnothing 19 \dots 38$ mm ( $\varnothing \frac{3}{4} \dots 1\frac{1}{2}$ in)	2 ST	–
4	Gjennomsiktige slangemunnstykke med overfallsmutter og flattetting. - $\varnothing 25 \dots 38$ mm ( $\varnothing 1 \dots 1\frac{1}{2}$ in)	–	2 ST
5	UVC-lampe	1 ST	1 ST
6	Slangeklemme 20 ... 32 mm	–	2 ST
7	Slangeklemme 35 ... 50 mm	–	2 ST

**Funksjonsbeskrivelse**

Den spesielle lysstrålingen fra UVC-renseren bekjemper svevealger og andre urenheter som forårsaker grønt vann. I tillegg blir bakterier og frø utryddet. UVC renseren blir integrert i vannets kretsløp, ideelt sett foran et filter.



## Tilsiktet bruk

Vitronic, kalt "utstyret", må kun brukes på følgende måte:

- For rensing av hagedammer.
- Skal kun drives med rent vann.
- Drift ved overholdelse av tekniske data.

Følgende restriksjoner gjelder for apparatet:

- Bruk aldri andre væsker enn vann.
- Skal aldri brukes uten vanngjennomstrømning.
- UVC-lampen må aldri brukes utenfor huset den er montert i, eller bli brukt til andre formål. Strålingen fra UVC-lampen er farlig for øyne og hud, selv ved små doser.
- Skal ikke brukes for nærings- eller industriformål.
- Skal ikke brukes i forbindelse med kjemikalier, næringsmidler, lett brennbare eller eksplosive stoffer.

## Installasjon og tilkobling

### Forutsetning

- Apparathodet er tatt ut. (→ Ta av apparathodet)

### Montering av apparatet

Slik går du frem:

5 B, C

- Plasser apparatet minst 2 m fra vannet.
- For feilfri drift må apparatet kun plasseres i tillatte posisjoner.
- Tilstrekkelig plass for vedlikehold må tas hensyn til.

### Utføre tilkoblingene

Bruk slanger som er egnet for minst 1 bar trykk.

Slik går du frem:

5 D

1. Hvis nødvendig må slangemunnstykket avkortes i forhold til diameteren på slangen.
  - Dette reduserer trykkfallet.
2. Skyv slangeklemmen over slangen, trykk slangen på slangemunnstykket og sikre med slangeklemmen.
  - Ved bruk av slangemunnstykke med separat overfalsmutter skyver man først overfalsmutteren over slangen.
3. Koble slangemunnstykket med paknignen til huset.
  - Tilkobling av innløp og utløp.
  - Slangemunnstykket må strammes for hånd (sprutsikring!).

### Koble apparatet til gjennomstrømningsfilteret

#### Vitronic 18 W / 24 W / 36 W

Apparatet er egnet til å kobles til et gjennomstrømningsfilter. Begge utløpsstussene skal skrues til innløpsdysene på gjennomstrømningsfilteret. Vær oppmerksom på bruksanvisningen til gjennomstrømningsfilteret!

Slik går du frem:

5 E

1. Skru av lukkeheten.
2. Før utløpsstussen med flatpakning gjennom begge hullene i beholderveggen.
3. Skru innløpsdysen med O-ring på utløpsstussen og skru den til for hånd.
4. Koble tilførselsslagen til innløpsstussen. (® Utføre tilkoblingene)

## Idriftssettelse



### ADVARSEL

Farlig elektrisk spenning kan føre til død eller alvorlige personskader!

- Før du berører vannet, må nettstøpslene for alle apparater som befinner seg i vannet trekkes ut.
- Før du starter arbeidet må du skru av nettspenningen.

### Forutsetning

- Slå på pumpen først, deretter UVC-renseren.
- Kontroller alle tilkoblinger for lekkasjer.

### Slå av/på

- **Slå på:** Sett støpslet i stikkkontakten.
  - Apparatet slås på.
- **Slå av:** Trekk ut kontakten.

### Kontrollere funksjonen

#### Vitronic 11 W

5 F

- Funksjonsindikatoren lyser når UVC-lampen er påslått.

#### Vitronic 18 W / 24 W / 36 W / 55 W

5 G

- Funksjonsindikatoren lyser når UVC-lampen er påslått.
- Det gjennomsliktige slangemunnstykket lyser når UVC-lampen er påslått

### Utbedrefeil

Feil	Årsak	Utbedring
Apparatet fungerer ikke tilfredsstillende	Vannet er ekstremt skittent	Fjern alger og blader fra dammen, skift vann
	Kvartsglasset er tilsmusset	Rengjøre kvartsglass
	UVC-lampe har ingen effekt lenger	Lampen må skiftes etter 8000 driftstimer
	Gjennomstrømningskapasiteten er for høy	Redusere pumpekapasiteten
UVC-lampe lyser ikke	Nettstøpselet er ikke satt i	Sett i nettstøpselet
	UVC-lampe defekt	Bytt UVC-lampe
	Tilkobling defekt	Kontroller elektriske tilkoblinger
	UVC overopphetet	Vitronic 55: Etter avkjøling automatisk innkobling av UVC

## Rengjøring og vedlikehold



### ADVARSEL

Farlig elektrisk spenning kan føre til død eller alvorlige personskader!

- Før du berører vannet, må nettstøpslene for alle apparater som befinner seg i vannet trekkes ut.
- Før du starter arbeidet må du skru av nettspenningen.

### Rengjøre apparatet

Anbefalinger for rengjøring:

- Du må ikke under noen omstendigheter bruke aggressive rengjøringsmidler eller kjemiske løsemidler, da dette kan angripe huset eller svekke apparatets funksjoner.
- Anbefalt rengjøringsmiddel ved hårdnakkede forkalkninger:
  - Pumperengjøringsmiddel PumpClean fra OASE.
  - Eddik- og klorfritt husholdningsrengjøringsmiddel.
- Skyll av alle deler grundig med klart vann etter rengjøring.

## Ta av apparathodet



### FORSIKTIG

Den ultrafiolette strålingen fra UVC-lampen kan føre til forbrenning av øyne og hud.

- Bruk aldri UVC-lampen utenfor huset.
- Bruk aldri UVC-lampen i et defekt hus.



### FORSIKTIG

Kvartsglass og UVC-lampe kan ødelegges og føre til kuttskader.

- Hånder kvartsglasset og UVC-lampen forsiktig.

## Vitronic 11 W

Slik går du frem:

5 H

1. Skru apparathodet mot urviseren til det stopper (bajonettlås) og trekk samtidig O-ringens forsiktig av dekslet.
- Rengjør huset grundig innvendig og utvendig.

## Vitronic 18 W / 24 W / 36 W / 55 W

Slik går du frem:

5 I

1. Trykk på festekroken
  2. Skru apparathodet mot urviseren til det stopper (bajonettlås) og trekk den forsiktig av dekslet.
- Rengjør huset grundig innvendig og utvendig.



### MERK

Av sikkerhetsgrunner kan UVC-lampen først slås på når apparathodet er forskriftsmessig bygd inn i huset.

## Innbygging av apparathodet

### Vitronic 11 W

Slik går du frem:

5 J

1. Kontroller at O-ringens på apparathodet ligger som den skal.
  - Rengjør O-ringens, og skift den ut hvis den er skadet.
2. Skyv apparathodet forsiktig inn i huset med et lett trykk til det stopper.
  - Vri apparathodet litt slik at tappene og sporene på bajonettlåsen griper inn i hverandre.
3. Skru apparathodet med urviseren helt til anslag.
  - Begge pilene på huset og apparathodet må peke mot hverandre.

### Vitronic 18 W / 24 W / 36 W / 55 W

Slik går du frem:

5 K

1. Kontroller at O-ringens på apparathodet ligger som den skal.
  - Rengjør O-ringens, og skift den ut hvis den er skadet.
2. Skyv apparathodet forsiktig inn i huset med et lett trykk til det stopper.
  - Vri apparathodet litt slik at tappene og sporene på bajonettlåsen griper inn i hverandre.
3. Skru apparathodet med urviseren helt til anslag.

## Rengjør kvartsglass / Erstatt UVC-lampe

UVC-Lampe må byttes ut etter senest 8000 driftstimer (tilsvarer ved konstant drift omtrent en sesong). Gjennom dette er en optimal filtereffekt sikret



### FORSIKTIG

Kvartsglass og UVC-lampe kan ødelegges og føre til kuttskader.

- Håndter kvartsglasset og UVC-lampen forsiktig.

### Forutsetning

- Apparathodet er tatt ut. (→ Ta av apparathodet)
- Det må kun brukes UVC-lamper med betegnelse og effektspesifikasjoner som stemmer overens med spesifikasjonene på typeskiltet.

Slik går du frem:

5 L

1. Løsne plateskruen litt, inntil skruespissen er forsenket i huset til klemskruen.
2. Skru av klemskruen mot urviseren.
3. Ta av kvartsglasset med O-ringen med en lett dreiebevegelse forover.
4. Dra ut UVC-lampen og erstatt den med en ny.
5. Sett kvartsglass med O-ring forsiktig inn i apparathodet så langt det går.
  - Rengjør O-ringen, og skift den ut hvis den er skadet.
  - O-ringen må ligge i spalten mellom apparathodet og kvartsglasset.
6. Skru inn klemskruen med urviseren så langt det går.
7. Trekk til plateskruen.
8. Tørk av kvartsglassrøret med en fuktig klut.

### Lagring/overvintring

Apparatet er ikke frostsikkert og må demonteres og lagres innendørs hvis man forventer frost.

Slik lagrer du apparatet riktig:

- Rengjør apparatet grundig, kontroller om det er skadet, skift ut ødelagte deler.
- Oppbevar apparatet tørt og frostoffritt.

### Slitedeler

- UVC-lampe, kvartsglass og O-ring for kvartsglass

### Reservedeler

Med originaldeler fra OASE forblir apparatet sikkert og fortsetter å arbeide pålitelig.

Reservedeltegninger og reservedeler finner du på vår internettside.



[www.oase-livingwater.com/spareparts\\_INT](http://www.oase-livingwater.com/spareparts_INT)

### Kassering



### MERK

Dette apparatet må ikke kastes i vanlig husholdningsavfall.

- Gjør apparatet ubrukkelig ved å kutte av kablene og kasser det i retursystemet.  
UVC-lampene må kasseres ved de systemene for tilbakelevering som finnes for dette.

## VARNING

- Denna apparat kan användas av barn som är 8 år eller äldre samt av personer med sänkt fysisk, sensorisk eller mental förmåga eller brist på erfarenhet och kunskap förutsatt att de hålls under uppsikt eller instrueras i hur de använder apparaten säkert samt de risker som kan uppstå.
- Barn får inte leka med apparaten.
- Rengöring och användarunderhåll får inte utföras av barn utan uppsikt.
- Apparaten ska vara ansluten till en jordfelsbrytare vars dimensionerade felström uppgår till max. 30 mA.
- Apparaten får endast anslutas om de elektriska data som gäller för apparaten stämmer överens med strömförsörjningen. Apparatsens data anges på typskylten på apparaten, på förpackningen eller i denna bruksanvisning.
- Risk för dödsolyckor eller allvarliga personskador av elektriska slag. Innan du doppar ned handen i vattnet måste samtliga elektriska apparater som finns i vattnet skiljas åt från elnätet.
- Använd inte apparaten om personer befinner sig i vattnet.
- En skadad anslutningskabel kan inte bytas ut. Avfallshantera apparaten.

### Säkerhetsanvisningar

#### Elanslutning

- Elektriska installationer måste ha utförts i enlighet med nationella bestämmelser och får endast utföras av en behörig elinstallatör.
- En behörig elinstallatör är en person som till följd av sin yrkesutbildning, kunskap och erfarenhet både kan och är berättigad att bedöma och genomföra tilldelade arbetsuppgifter. Sådana arbetsuppgifter som utförs av behörig personal omfattar även förmågan att identifiera möjliga faror samt att beakta gällande regionala och nationella standarder, föreskrifter och bestämmelser.
- Om frågor eller problem uppstår måste du kontakta en elinstallatör.
- Förlängningskablar och strömfördelare (t ex grenuttag) ska vara godkända för användning utomhus (dropptäta).
- Säkerhetsavståndet från apparaten till vattnet måste uppgå till minst 2 m.
- Skydda stickanslutningarna mot fukt.
- Anslut endast apparaten till ett vägguttag som installerats enligt gällande föreskrifter.

## Säker drift

- Apparaten får inte användas om elkabeln är defekt.
- Bär inte och dra inte apparaten i elkabeln.
- Dra kablarna så att de är skyddade och inte kan skadas, och se till att ingen kan snava över dem.
- Apparaten, anslutningarna och kontaktorna är inte vattentäta och får inte placeras eller monteras i vatten.
- Gör aldrig några tekniska ändringar på apparaten.
- Öppna apparatens kåpa eller tillhörande delar endast när du uttryckligen uppmanas till detta i bruksanvisningen.
- Genomför endast sådana arbeten på apparaten som beskrivs i denna bruksanvisning. Kontakta en behörig kundtjänstverkstad, eller ev. tillverkaren, om problem inte kan åtgärdas.
- Använd endast originalreservdelar och -tillbehör till apparaten.

## Om denna bruksanvisning

Välkommen till OASE Living Water. Med din nya produkt Vitronic har du gjort ett bra val.

Läs igenom bruksanvisningen noggrant före första användningstillfället och ta reda på hur apparaten fungerar. Alla slags arbeten som utförs på denna apparat får endast genomföras enligt föreliggande instruktioner.

Beakta noga säkerhetsanvisningarna, de är en förutsättning för korrekt och säker användning.

Förvara denna bruksanvisning på ett säkert ställe. Om apparaten byter ägare måste även bruksanvisningen följa med.

## Varningsanvisningar i denna bruksanvisning

### Varningsanvisningar

Varningsanvisningarna i denna bruksanvisning är indelade med signalord som visar omfattningen av faran.



### VARNING

- Beskriver en möjligtvis farlig situation.
- Om detta inte beaktas kan detta leda till dödsolyckor eller allvarliga personskador.



### ANVISNING

Information som ska ge bättre förståelse eller förebygga ev. sak- eller miljöskador.

## Referenser i denna bruksanvisning

5 A Referens till en bild, t ex bild A.

@ Referens till ett annat kapitel.

## Produktbeskrivning

### Leveransomfattning

5 A		11W	Vitronic 18W/24W/36W/55W
1	Enhetens ovandel	1 st.	1 st.
2	Kåpa	1 st.	1 st.
3	Svart, konisk slangkoppling med O-ring - $\text{Æ}19 \dots 38 \text{ mm}$ ( $\text{Æ}3/4 \dots 1\frac{1}{2} \text{ tum}$ )	2 st.	–
4	Genomskinlig, konisk slangkoppling med överfallsmutter och flat packning - $\text{Æ}25 \dots 38 \text{ mm}$ ( $\text{Æ}1 \dots 1\frac{1}{2} \text{ tum}$ )	–	2 st.
5	UVC-lampa	1 st.	1 st.
6	Slangklämma 20 ... 32 mm	–	2 st.
7	Slangklämma 35 ... 50 mm	–	2 st.

## Funktionsbeskrivning

Den särskilda ljusstrålningen i UVC-föreningen åtgärdar flytande alger och andra grumligheter som orsakar grönt vatten. Dessutom dödas bakterier och andra mikroorganismer. UVC-föreningen integreras i vattenkretsloppet, allra helst före ett filter.

## Ändamålsenlig användning

Vitronic, som här betecknas som apparat, får endast användas på följande sätt:

- Avsedd för rengöring av trädgårdsdammar.
- För drift med rent vatten.
- Drift under iakttagande av tekniska data.

För apparaten gäller följande begränsningar:

- Använd aldrig apparaten med annan annan vätska än vatten.
- Kör aldrig utan vattengenomströmning.
- Använd aldrig UVC-lampan utanför kåpan eller för andra syften. UVC-strålningen är farlig för ögon och hud även i låga doser.
- Använd inte för kommersiella eller industriella ändamål.
- Använd inte kombination med kemikalier, livsmedel eller lättantändliga eller explosiva ämnen.

## Installation och anslutning

### Förutsättning

- Enhetens ovandel har tagits av. (→ Demontera apparatens ovandel)

### Installera apparaten

Gör så här:

☞ B, C

- Ställ enheten minst 2 m från dammens kant.
- För att driften ska bli felfri ska du endast ställa enheten i de tillåtna positionerna.
- Se till att det finns tillräckligt med fritt utrymme för underhållsarbeten.

### Upprätta anslutningarna

Använd slangar som är gjorda för ett tryck på minst 1 bar.

Gör så här:

☞ D

1. Om nödvändigt kan du korta den koniska slangkopplingen så att den passar den använda slangens diameter.
  - Därigenom reduceras tryckförlusterna.
2. Skjut slangklämman över slangen, sätt slangen på slangkopplingen och säkra med slangklämman.
  - Vid en konisk slangkoppling med separat överfallsmutter ska du först skjuta den över slangen.
3. Anslut den koniska slangkopplingen med packningen på kåpan.
  - Anslut ingången och utgången.
  - Dra åt den koniska slangkopplingen för hand.

### Ansluta enheten till filtret

#### Vitronic 18 W / 24 W / 36 W

Enheten är gjord för att anslutas till dammfiltret. De båda utloppsrören skruvas fast på dammfiltret med hjälp av inloppsmunstyckena. Beakta bruksanvisningen till dammfiltret.

Gör så här:

☞ E

1. Skruva av locket.
2. För utloppsröret med flat packning genom de båda hålen i dammfiltrets behållarvägg.
3. Skruva fast inloppsmunstycket med O-ringen på utloppsröret och dra åt för hand.
4. Anslut tillloppsslangen till inloppsröret. (Ⓜ Skapa anslutningar)

## Driftstart



### VARNING

Risk för allvarliga personskador av elektrisk spänning.

- Innan du doppar ned handen i vattnet, koppla ur el-anslutningar till alla apparater som befinner sig i vattnet.
- Slå ifrån nätspänningen innan arbeten utförs på apparaten.

## Förutsättning

- Slå först på pumpen och sedan UVC-föreningen.
- Kontrollera att alla anslutningar är täta.

## Sätta på/stänga av

- **Sätta på enheten:** Anslut stickkontakten till stickuttaget.
  - Enheten startar direkt.
- **Stänga av enheten:** Dra ut stickkontakten.

## Kontrollera funktionen

### Vitronic 11 W

5 F

- Funktionsindikeringen lyser när UVC-lampan är tänd.

### Vitronic 18 W / 24 W / 36 W / 55 W

5 G

- Funktionsindikeringen lyser när UVC-lampan är tänd.
- De genomskinliga, koniska slangkopplingarna lyser när UVC-lampan är tänd.

## Felavhjälpning

Störning	Orsak	Åtgärd
Enheten avger inte tillräcklig effekt	Vattnet är extremt smutsigt	Ta upp alger och löv ur dammen, byt ut vattnet
	Kvartsglaset är smutsigt	Rengör kvartsglaset
	UVC-lampan saknar effekt	Lampan måste bytas ut efter 8000 drifttimmar
	Genomflödeseffekten är för hög	Minska pumpkapaciteten
UVC-lampan lyser inte	Stickkontakten har inte anslutits	Anslut stickkontakten
	UVC-lampan är defekt	Byt ut UVC-lampan
	Anslutningen är defekt	Kontrollera elanslutningen
	UVC överhettad	Vitronic 55: UVC sätts på automatiskt efter att den har svalnat

## Rengöring och underhåll



### VARNING

Risk för allvarliga personskador av elektrisk spänning.

- Innan du doppar ned handen i vattnet, koppla ur el-anslutningar till alla apparater som befinner sig i vattnet.
- Slå ifrån nätspänningen innan arbeten utförs på apparaten.

## Rengöra apparaten

Rekommendation för rengöring:

- Använd inga aggressiva rengöringsmedel eller kemiska lösningar då dessa kan angripa apparatens kåpa eller leda till att apparatens funktion försämras.
- Rekommenderade rengöringsmedel vid svåra kalkavlagringar:
  - Pumprengöringsmedel PumpClean från OASE.
  - Ättiks- och klorfritt hushållsrengöringsmedel.
- Efter rengöringen ska alla delar sköljas av noggrant med klart vatten.



## Demontera apparatens ovandel



### OBS!

Det finns risk för att den ultraviolette strålningen från UVC-lampan orsakar brännskador i ögonen eller på huden.

- Använd aldrig UVC-lampan utanför kåpan.
- Använd aldrig UVC-lampan i en defekt kåpa.



### OBS!

Det finns risk för att kvartsglaset och UVC-lampan spricker och orsakar skärskador.

- Var försiktig när du hanterar kvartsglaset och UVC-lampan.

## Vitronic 11 W

Gör så här:

5 H

1. Vrid enhetens ovandel moturs till anslaget och dra av försiktigt av både den och O-ringen från kåpan.
- Rengör kåpans in- och utsida noggrant.

## Vitronic 18 W / 24 W / 36 W / 55 W

Gör så här:

5 I

1. Tryck på spärrhaken.
  2. Vrid enhetens ovandel moturs till anslaget och dra av försiktigt av den från kåpan.
- Rengör kåpans in- och utsida noggrant.



### ANVISNING!

Av säkerhetsskäl kan UVC-lampan inte tändas förrän apparatens ovandel har monterats korrekt i kåpan.

## Montera apparatens ovandel

### Vitronic 11 W

Gör så här:

5 J

1. Kontrollera att O-ringen på enhetens ovandel sitter korrekt.
  - Rengör O-ringen, byt ut den om den är skadad.
2. Skjut försiktigt in enhetens ovandel i kåpan med ett lätt tryck fram till anslaget.
  - Vrid enhetens ovandel något så att klackarna och spåren i bajonettkopplingen griper in i varandra.
3. Vrid apparatens ovandel medurs fram till anslaget.
  - De båda pilarna på kåpan och enhetens ovandel måste peka mot varandra.

### Vitronic 18 W / 24 W / 36 W / 55 W

Gör så här:

5 K

1. Kontrollera att O-ringen på enhetens ovandel sitter korrekt.
  - Rengör O-ringen, byt ut den om den är skadad.
2. Skjut försiktigt in enhetens ovandel i kåpan med ett lätt tryck fram till anslaget.
  - Vrid enhetens ovandel något så att klackarna och spåren i bajonettkopplingen griper in i varandra.
3. Vrid apparatens ovandel medurs fram till anslaget.

## Rengöra kvartsglaslet / Byta ut UVC-lampan

Byt ut UVC-lampan senast efter 8000 driftstimmar (vid konstant drift motsvarar det ungefär en dammsäsong). Därigenom garanteras en optimal filtereffekt.



### OBS!

Det finns risk för att kvartsglaslet och UVC-lampan spricker och orsakar skärskador.

- Var försiktig när du hanterar kvartsglaslet och UVC-lampan.

### Förutsättning

- Enhetens ovandel har tagits av. (→ Demontera apparatens ovandel)
- Använd endast UVC-lampor vars beteckning och effekt stämmer överens med uppgifterna på typskylten.

Gör så här:

5 L

1. Lossa plåtskruven så pass mycket att skruvspetsen inte längre skjuter ut ur klämringens kåpa.
2. Skruva av klämringen moturs.
3. Dra av kvartsglaslet framåt med en lätt vridande rörelse.
4. Dra ut och byt ut UVC-lampan.
5. Tryck försiktigt in kvartsglaslet tillsammans med O-ringen fram till anslaget i enhetens ovandel.
  - Rengör O-ringen, byt ut den om den är skadad.
  - O-ringen måste ligga i öppningen mellan enhetens ovandel och kvartsglaslet.
6. Dra åt klämskruven medurs till anslag.
7. Dra åt plåtskruven.
8. Torka av kvartsglaslet med en fuktig trasa.

### Förvaring / Lagring under vintern

Apparaten är inte frostsäker och ska avinstalleras och läggas undan för förvaring om frost förväntas.

Förvara apparaten så här:

- Rengör apparaten noggrant, kontrollera om den har skadats och byt ut skadade delar vid behov.
- Förvara apparaten torrt och frostfritt.

### Slitagedelar

- UVC-lampa, kvartsglas och O-ring till kvartsglas

### Reservdelar

Apparaten arbetar säkert med originaldelar från OASE. Reservdelsritningar och reservdelar finns på vår internet-sida.



[www.oase-livingwater.com/spareparts\\_INT](http://www.oase-livingwater.com/spareparts_INT)

### Avfallshantering



### ANVISNING

Den här apparaten får inte kastas i hushållssoporna!

- Gör apparaten obrukbar genom att klippa av kablarna och lämna därefter in den till en återvinningscentral. När UVC-lampan är förbrukad ska den tas om hand enligt föreskrifterna för avfallshantering.

## VAROITUS

- Tätä laitetta saavat käyttää yli 8 -vuotiaat lapset, sekä henkilöt, joiden fyysiset, aistimelliset tai henkiset kyvyt ovat vähentyneet tai joilla ei ole tarvittavaa kokemusta ja tietoa, vain valvonnan alaisina ja kun heille on annettu opastusta laitteen turvallisesta käytöstä ja kun he ymmärtävät laitteen käytöstä mahdollisesti seuraavat vaarat.
- Lapset eivät saa leikkiä laitteella.
- Puhdistus ja käyttäjän suorittama huolto eivät saa tapahtua lasten toimesta ilman valvontaa.
- Laite on varmistettava vikavirtasuojalaitteella, jonka nimellisvikavirta on enintään 30 mA.
- Laitteen saa yhdistää vain silloin, kun laitteen ja virransyötön tiedot vastaavat toisiaan. Laitetiedot ovat tyyppikilvessä laitteessa, pakkauksessa tai tässä käyttöohjeessa.
- Sähköisku voi johtaa kuolemaan tai vakaviin vammoihin! Erotta kaikki vedessä olevat sähkölaitteet sähköverkosta, ennen kuin kosketat vettä.
- Laitetta saa käyttää vain silloin, kun vedessä ei ole ketään ihmisiä.
- Vaurioitunutta liitäntäjohtoa ei voi vaihtaa. Laite on hävitettävä.

### Turvaohjeet

#### Sähköliitäntä

- Sähköasennusten täytyy vastata maakohtaisia asennusmääräyksiä ja ne saa suorittaa vain sähköalan ammattilainen.
- Sähköalan ammattilainen on henkilö, joka ammatillisen koulutuksen, tietojen ja kokemuksen perusteella on kykenevä ja oikeutettu arvioimaan ja suorittamaan hänelle annettuja töitä. Ammatillisena työskentelyyn kuuluu myös mahdollisten vaarojen tunnistaminen sekä noudatettavien paikallisten ja maakohtaisten normien, sääntöjen ja määräysten huomioonottaminen.
- Kysymyksissä ja ongelmissa voi kääntyä sähköalan ammattilaisen puoleen.
- Pidennysjohtojen ja virranjakajien (esim. pistorasiarimojen) on oltava ulkokäyttöön sopivia (roiskevedeltä suojattuja).
- Laitteen turvaetäisyyden veteen on oltava vähintään 2 m.
- Pistoliitännät on suojattava kosteudelta.
- Laitteen saa yhdistää vain määräysten mukaisesti asennettuun pistorasiaan.

## Turvallinen käyttö

- Laitetta ei saa käyttää, jos sähköjohto on viallinen.
- Laitetta ei saa kantaa tai vetää sähköjohdosta.
- Johdot on asennettava suojattuina vaurioitumiselta ja kiinnitettävä huomiota siihen, että kukaan ei kompastu niihin.
- Laitteeseen ei koskaan saa tehdä teknisiä muutoksia.
- Laitteen kotelon tai siihen kuuluvat osat saa avata vain silloin, kun tässä käyttöohjeessa nimenomaisesti kehoitetaan näin tekemään.
- Laitteelle saa suorittaa vain sellaisia töitä, kuin tässä käyttöohjeessa on kuvattu. Jos ongelmia ei voi poistaa, on käännettävä valtuutetun asiakaspalvelupisteen tai epäselvässä tapauksessa valmistajan puoleen.
- Vain laitteeseen tarkoitettuja alkuperäisvaraosia ja -lisävarusteita saa käyttää.

## Tätä käyttöohjetta koskevia tietoja

Tervetuloa OASE Living Waterin asiakkaaksi. Tällä ostoksella Vitronic olette tehnyt hyvän valinnan.

Lukekaa tämä käyttöohje huolellisesti läpi ennen laitteen ensimmäistä käyttöä ja tutustukaa laitteeseen. Kaikki tätä laitetta koskevat työt ja työt tällä laitteella saa suorittaa vain seuraavan ohjeen mukaan.

Noudattakaa ehdottomasti oikean ja turvallisen käytön ohjeita.

Säilyttäkää tämä käyttöohje huolellisesti. Käyttöohje on toimitettava pumpun mukana, jos laitteen omistaja vaihtuu.

## Tämän ohjeen varoitukset

### Varoitusohjeita

Tämän käyttöohjeen varoitusohjeet on luokiteltu merkkisanojen mukaan, jotka ilmoittavat vaaran vakavuuden.



### VAROITUS

- Tarkoittaa mahdollisesti vaarallista tilannetta.
- Noudattamatta jättäminen voi johtaa kuolemaan tai hyvin vakaviin vammoihin.



### OHJE

Tietoja, jotka auttavat ymmärtämään tai ennaltaehkäisemään mahdolliset aineelliset tai ympäristövahingot.

## Tämän ohjeen viittaukset

5 A Viittaus kuvaan, esim. Kuva A.

® Viittaus johonkin toiseen lukuun.

## Tuotekuvas

### Toimituksen sisältö

5 A		Vitronic	
		11W	18W/24W/36W/55W
1	Laitepää	1 kpl	1 kpl
2	Kotelo	1 kpl	1 kpl
3	Musta porrastettu letkuholkki O-renkaalla - $\text{Æ}19 - 38 \text{ mm}$ ( $\text{Æ}3/4 - 1\frac{1}{2} \text{ in}$ )	2 kpl	–
4	Läpinäkyvä porrastettu letkuholkki liitosmutterilla ja lattiativisteellä - $\text{Æ}25 - 38 \text{ mm}$ ( $\text{Æ}1 - 1\frac{1}{2} \text{ in}$ )	–	2 kpl
5	UVC-lamppu	1 kpl	1 kpl
6	Letkusinkilä 20 - 32 mm	–	2 kpl
7	Letkusinkilä 35 - 50 mm	–	2 kpl

## Toiminnan kuvaus

UVC-selkeytyslaitteen erityinen valonsäteily poistaa keijulevät ja muut veden viherryssamennusta aiheuttavat aineet. Lisäksi se tappaa bakteerit ja itiöt. UVC-selkeytyslaite integroidaan vesikiertoon, parhaiten suodattimen eteen.

## Määräystenmukainen käyttö

Vitronic, jota seuraavassa nimitetään "laitteeksi", saa käyttää ainoastaan seuraavasti:

- Puutarhalammikoiden puhdistukseen.
- Käyttöön puhtaan veden kanssa.

• Teknisten tietojen käyttö ja noudattaminen.

Laitteelle ovat voimassa seuraavat rajoitukset:

- Älä koskaan käytä muita nesteitä kuin vettä.
- Älä käytä koskaan ilman, että vettä virtaa läpi.
- UVC-lamppua ei saa koskaan käyttää kotelon ulkopuolella tai muihin tarkoituksiin. UVC-säteily on myös vähäisissä annostuksissa vaarallista silmille ja iholle.
- Ei ammattimaiseen tai teolliseen käyttöön.
- Ei käyttöön kemikaalien, elintarvikkeiden, helposti palavien tai räjähtävien aineiden yhteydessä.

## Paikoilleen asettaminen ja yhdistäminen

### Edellytys

- Laitepää on poistettu. (→ Laitepään irrotus)

### Laitteen asennus

Toimit näin:

5 B, C

- Sijoita laite vähintään 2 m etäisyydelle lammikon reunasta.
- Virheettömän käytön varmistamiseksi on laite sijoitettava vain sallittuihin paikkoihin.
- Otettava huomioon tarpeeksi vapaata tilaa huoltoon varten.

### Liitäntöjen suorittaminen

Käytä letkuja, jotka soveltuvat vähintään paineelle 1 bar.

Toimit näin:

5 D

1. Lyhennä tarvittaessa porrastettua letkuholkkia käytetyn letkun läpimitaan.
  - Näin vähennetään painehäviöitä.
2. Vedä letkunkiristin letkun yli, työnnä letku letkuholkkiin ja varmista letkunkiristimellä.
  - Erillisellä liitosmutterilla varustetussa porrastetussa letkuholkissa on liitosmutteri työnnettävä ensin letkuun.
3. Yhdistä porrastettu letkuholkki ja tiiviste koteloon.
  - Yhdistä sisäänmeno ja ulostulo.
  - Kiristä porrastettu letkuholkki käsin.

### Laitteen yhdistäminen läpivirtausuodattimeen

#### Vitronic 18 W / 24 W / 36 W

Laite soveltuu yhdistettäväksi läpivirtausuodattimeen. Molemmat ulostuloyhteet kierretään läpivirtausuodattimen sisäänmenosuuttimiin. Noudata läpivirtausuodattimen käyttöohjetta.

Toimit näin:

5 E

1. Kierrä suojustulppa irti.
2. Vie ulostuloyhde ja lattatiiviste molempien aukkojen läpi läpivirtausuodattimen seinämään.
3. Kierrä sisäänmenosuutin ja O-renkas ulostuloyhteeseen ja kiristä käsin.
4. Yhdistä tulovirtausletku sisäänmenoyhteeseen. (© Liitäntöjen suorittaminen)

## Käyttöönotto



### VAROITUS

Vaarallinen sähköjännite voi johtaa kuolemaan tai vakaviin vammoihin!

- Irrota kaikkien vedessä olevien laitteiden verkkopistokkeet ennen kuin kosket veteen.
- Kytke verkkojännite pois päältä ennen töitä laitteelle.

### Edellytys

- Kytke päälle ensin pumppu, sen jälkeen UVC-selkeytyslaite.
- Tarkasta kaikkien liitäntöjen tiiviys.

### Päällekytkentä/poiskytkentä

- **Päällekytkentä:** Työnnä verkkopistoke pistorasiaan.
  - Laite kytkeytyy heti päälle.
- **Poiskytkentä:** Vedä verkkopistoke irti.

### Toimintatarkastus

#### Vitronic 11 W

5 F

- Toimintanäyttö palaa, kun UVC-lamppu on kytketty päälle.

#### Vitronic 18 W / 24 W / 36 W / 55 W

5 G

- Toimintanäyttö palaa, kun UVC-lamppu on kytketty päälle.
- Läpinäkyvät porrastetut letkuholkit palavat, kun UVC-lamppu on kytketty päälle.

## Häiriöiden korjaaminen

Häiriö	Syy	Korjaus
Laitte ei tuota tyydyttävää tehoa	Vesi on erittäin likaista	Poista levät ja puiden lehdet lammesta, vaihda vesi
	Kvartsilasi on likaantunut	Puhdista kvartsilasi
	UVC-lamput ei ole enää tehoa	Lamppu on vaihdettava 8000 käyttötunnin jälkeen
UVC-lamppu ei pala	Virtaama on liian suuri	Vähennä pumpun tehoa
	Verkkopistoketta ei ole liitetty	Liitä verkkopistoke
	UVC-lamppu on viallinen	Vaihda UVC-lamppu
	Liitäntä on viallinen	Tarkasta sähköliitäntä
	UVC ylikuumentunut	Vitronic 55: Jäähdytymisen jälkeen UVC kytkeytyy automaattisesti päälle

## Puhdistus ja huolto



### VAROITUS

Vaarallinen sähköjännite voi johtaa kuolemaan tai vakaviin vammoihin!

- Irrota kaikkien vedessä olevien laitteiden verkkopistokkeet ennen kuin kosket veteen.
- Kytke verkkojännite pois päältä ennen töitä laitteelle.

### Laitteen puhdistus

Puhdistussuositus:

- Älä käytä mitään syövyttäviä puhdistusaineita tai kemiallisia liuottimia, koska ne voivat vaurioittaa koteloa tai aiheuttaa laitteeseen toimintahäiriöitä.
- Pintyneisiin kalkkijäämiin suositeltu puhdistusaine:
  - Pumpun puhdistusaine PumpClean, valmistaja OASE.
  - Yleispuhdistusaineet, jotka eivät sisällä etikkaa tai klooria.
- Huuhtelee kaikki puhdistetut osat huolellisesti puhtaalla vedellä.

## Laitepään irrotus



### HUOMIO

UVC-lampun ultraviolettisäteily voi polttaa silmiä tai ihoa.

- UVC-lamppua ei saa koskaan käyttää kuoren ulkopuolella.
- UVC-lamppua ei saa käyttää koskaan viallisessa kuoressa.



### HUOMIO

Kvartsilasi ja UVC-lamppu voivat rikkoutua ja aiheuttaa viiltohaavoja.

- Käsittele kvartsilasia ja UVC-lamppuja varovasti.

## Vitronic 11 W

Toimit näin:

5 H

1. Käännä laitepäästä vastapäivään vasteeseen saakka ja vedä yhdessä O-renkaan kanssa varovasti pois kotelosta.
- Puhdista kotelo perusteellisesti sisä- ja ulkopuolelta.

## Vitronic 18 W / 24 W / 36 W / 55 W

Toimit näin:

5 I

1. Paina lukituskoukkaa.
  2. Käännä laitepäästä vastapäivään vasteeseen saakka ja vedä varovasti pois kotelosta.
- Puhdista kotelo perusteellisesti sisä- ja ulkopuolelta.



### OHJE

Turvallisuussyistä voi UVC-lampun kytkeä päälle vasta, kun laitepää on asianmukaisesti asennettu koteloon.

## Laitepään asennus

### Vitronic 11 W

Toimit näin:

5 J

1. Tarkasta laitepään O-renkaan oikea kiinnitys.
  - Puhdista O-rengas, vaihda sen ollessa vaurioitunut.
2. Työnnä laitepää varovasti kevyesti painamalla koteloon vasteeseen saakka.
  - Kierrä laitepäästä hieman, jotta pikaliittimen tapit ja urat tarttuvat sisäkkäin.
3. Käännä laitepäästä myötäpäivään vasteeseen saakka.
  - Kummankin nuolen kotelossa ja laitepäässä täytyy osoittaa toisiaan.

### Vitronic 18 W / 24 W / 36 W / 55 W

Toimit näin:

5 K

1. Tarkasta laitepään O-renkaan oikea kiinnitys.
  - Puhdista O-rengas, vaihda sen ollessa vaurioitunut.
2. Työnnä laitepää varovasti kevyesti painamalla koteloon vasteeseen saakka.
  - Kierrä laitepäästä hieman, jotta pikaliittimen tapit ja urat tarttuvat sisäkkäin.
3. Käännä laitepäästä myötäpäivään vasteeseen saakka.

### Kvartsilasin puhdistus/UVC-lampun vaihtaminen

Vaihda UVC-lamppu viimeistään 8000 käyttötunnin jälkeen (vastaa jatkuvassa käytössä noin yhtä lammikon käyttö-kautta). Näin on optimaalinen suodatinteho varmistettu.



#### HUOMIO

Kvartsilasi ja UVC-lamppu voivat rikkoutua ja aiheuttaa viiltohaavoja.

- Käsittele kvartsilasia ja UVC-lamppuja varovasti.

### Edellytys

- Laitepää on poistettu. (→ Laitepään irrotus)
- Käytä vain sellaisia UVC-lamppuja, joiden nimet ja tehotiedot vastaavat tyyppikilven tietoja.

Toimit näin:

5 L

1. Avaa peltiruuvia niin paljon, että ruuvien kärki on uponnut kiristysruuvien kuoreen.
2. Avaa kiristysruuvi kiertämällä vastapäivään.
3. Vedä kvartsilasi ja O-rengas kevyellä kääntöliikkeellä eteenpäin pois.
4. Vedä UVC-lamppu ulos ja vaihda se uuteen.
5. Paina kvartsilasi ja O-rengas paikoilleen vasteeseen saakka laitepään.
  - Puhdista O-rengas, vaihda sen ollessa vaurioitunut.
  - O-rengas on painettava laitepään ja kvartsilasin väliseen rakoon.
6. Kiristä kiristysruuvi kääntämällä sitä myötäpäivään vasteeseen saakka.
7. Kiristä peltiruuvi.
8. Pyyhi kvartsilasiputki kostealla liinalla.

### Varastointi/säilytys talven yli

Laite ei kestä pakkasta. Se on irrotettava ja säilytettävä varastossa, jos lämpötilan ennustetaan laskevan alle nollan.

Laitteen oikeanlainen varastointi:

- Puhdista laite huolellisesti, tarkasta onko siinä vaurioita ja vaihda vaurioituneet osat.
- Laite on varastoitava kuivassa ja jäätymiseltä suojatussa paikassa.

### Kuluvat osat

- UVC-lamppu, kvartsilasi ja kvartsilasin O-rengas

### Varaosat

OASEn alkuperäisosa käyttämällä laite on aina turvallinen ja toimii edelleen luotettavasti.

Varaosapiirroksia ja varaosia löytyy verkkosivustostamme.



[www.oase-livingwater.com/spareparts\\_INT](http://www.oase-livingwater.com/spareparts_INT)

### Hävittäminen



#### OHJE

Tätä laitetta ei saa hävittää talousjätteiden mukana.

- Tee laite käyttökelvottomaksi leikkaamalla laitteen johto poikki ja toimita se kierrätyskeskukseen.  
Hävitä UVC-lamppu viemällä se vastaavaan jätehuoltopisteeseen.



## FIGYELMEZTETÉS

- A jelen készüléket 8 évesnél idősebb gyermekek, valamint csökkent fizikai, érzékszervi vagy mentális képességű, ill. hiányos tapasztalattal és megfelelő tudással rendelkező személyek akkor kezelhetik, ha felügyelet alatt állnak, vagy a készülék biztonságos használata vonatkozásában eligazításban részesültek, és megértették az ebből eredő veszélyeket.
- Gyermekek nem játszhatnak a készülékkel.
- Tisztítást és a felhasználó által végzendő karbantartási munkákat nem végezhetnek olyan gyermekek, akik nem állnak felügyelet alatt.
- A készüléket maximum 30 mA névleges áramerősségű hibaáramvédelemmel kell ellátni.
- Csak akkor csatlakoztassa a készüléket, ha a készülék és az áramellátás elektromos adatai megegyeznek. A készülék adatai a típustáblán, a csomagoláson vagy ebben az útmutatóban találhatóak meg.
- Áramütés okozta halálos vagy súlyos sérülések lehetségesek! Mielőtt vízbe nyúlna, válassza le az elektromos hálózatról a vízben található valamennyi készüléket.
- A készüléket csak akkor szabad használni, ha nem tartózkodnak személyek a vízben.
- A sérült csatlakozó vezeték nem cserélhető ki. Ártalmatlanítsa hulladékként az eszközt.

### **Biztonsági útmutatások**

#### **Elektromos csatlakoztatás**

- Az elektromos szerelési munkálatoknak meg kell felelniük a létesítésre vonatkozó nemzeti rendelkezéseknek, és ezeket kizárólag villamossági szakember végezheti el.
- Egy személy akkor számít villamossági szakembernek, ha szakmai képzése, ismeretei és tapasztalatai alapján képes és jogosult a rábízott munkát felmérni és elvégezni. A szakembernek képesnek kell lennie a lehetséges veszélyek felismerésére, valamint a vonatkozó regionális és nemzeti szabványok, előírások és rendelkezések betartására is.
- Kérdések és problémák esetén forduljon villamossági szakemberhez.
- A hosszabbító vezetékeknek és elosztóknak (pl. elosztósáv) alkalmasnak kell lenniük szabadban történő használatra (fröccsenő víz elleni védelem).
- A készülék víztől számított biztonsági távolsága legalább 2 m kell, hogy legyen.
- Óvja a dugós csatlakozókat a nedvességtől.
- A készüléket csak előírászerűen telepített dugaszolóaljzatra csatlakoztassa.

## Biztonságos üzemeltetés

- Sérült elektromos vezeték esetén a készüléket tilos használni.
- A készüléket nem szabad az elektromos vezetéknel fogva hordozni vagy húzni.
- A vezetékeket sérülésektől védetten fedtesse le és ügyeljen arra, hogy senki ne eshessen el bennük.
- A készülék, a csatlakozók és aljzatok nem vízállóak, ezért a vízbe nem helyezhetők bele, ill. ott nem szerelhetők össze.
- Soha ne hajtson végre műszaki változtatásokat a készüléken.
- Csak akkor nyissa fel a készülék vagy a hozzá tartozó részek házát, ha erre a jelen útmutató kifejezetten felszólítja.
- Csak olyan munkálatokat végezzen a készüléken, amelyek a jelen útmutatóban ismertetve vannak. Ha az adott probléma nem szüntethető meg, forduljon felhatalmazott ügyfélszolgálati ponthoz vagy kétség esetén a gyártóhoz.
- A készülékhez csak eredeti pótalkatrészeket és tartozékokat használjon.

## A jelen használati útmutatóról:

Köszönjük az OASE Living Water-nél. A Vitronic termék vásárlásával Ön jól választott.

Az első használat előtt olvassa el figyelmesen az útmutatót, és ismerkedjen meg a készülékkel. A készüléken és a készülékkel csak a jelen útmutató szerint szabad munkát végezni.

A készülék helyes és biztonságos használata érdekében feltétlenül vegye figyelembe a biztonsági előírásokat. Gondosan őrizze meg az útmutatót. Tulajdonos váltásakor adja tovább az útmutatót.

## A jelen útmutatóban használt figyelmeztető utasítások

### Figyelmeztetések

A jelen útmutatóban található figyelmeztetések jelzőszavak segítségével vannak csoportosítva, amelyek jelzik a veszély mértékét.



### FIGYELMEZTETÉS

- Lehetséges veszélyes helyzetet jelöl.
- A figyelmeztetés figyelmen kívül hagyása halált vagy rendkívül súlyos sérüléseket okozhat.



### ÚTMUTATÁS

A jobb megértést vagy a lehetséges anyagi és környezeti károk megelőzésére szolgáló információk.

## A jelen útmutatóban használt utalások

- 5 A Hivatkozás ábrára, pl. A ábra.
- ® Hivatkozás egy másik fejezetre.

## Termékleírás

### Szállítási terjedelem

5 A		Vitronic	
		11W	18W/24W/36W/55W
1	Készülékfej	1 DB	1 DB
2	Ház	1 DB	1 DB
3	Fekete lépcsőzetes tömlővég O-gyűrűvel - /E19 ... 38 mm (Æ ¾ ... 1½ in)	2 DB	–
4	Átlátszó lépcsőzetes tömlővég hollandi anyával és lapos tömítéssel - /E25 ... 38 mm (Æ 1 ... 1½ in)	–	2 DB
5	UVC lámpa	1 DB	1 DB
6	Csőbilincs 20 ... 32 mm	–	2 DB
7	Csőbilincs 35 ... 50 mm	–	2 DB

## Funkcionális leírás

Az UVC tisztító különleges fénysugárzása megszünteti a víz zöld színét okozó lebegő algákat és más, a víz zavarosságát okozó anyagokat. Továbbá elpusztítja a baktériumokat és a csirákat. Az UVC tisztító készüléket a vízkörbe kell integrálni, ideális esetben szűrő elé.

## Rendeltetésszerű használat

Vitronic, a továbbiakban: „készülék”, kizárólag csak a következőképpen használható:

- Kerti tavak tisztításához.
  - Tiszta vízzel történő üzemeltetésre.
  - Üzemeltetés a műszaki adatok betartása mellett.
- A készülékre a következő korlátozások érvényesek:
- A készüléket soha nem szabad vízen kívül más folyadékkal üzemeltetni.
  - Soha nem szabad vízátfolyás nélkül működtetni.
  - Az UVC lámpát tilos a házán kívül vagy más célokra használni. Az UVC sugárzás kis adagokban is veszélyes a szemre és bőrre!
  - Nem szabad kisipari- vagy ipari célokra használni.
  - Nem szabad vegyszerekkel, élelmiszerekkel, gyúlékony vagy robbanékony anyagokkal együtt alkalmazni.

## Felállítás és csatlakoztatás

### Feltétel

- A készülékfejet leszerelték. (→ A készülékfej kiserelése)

### A készülék felállítása

Ez az alábbiak szerint végezhető el:

☞ B, C

- A készüléket legalább 2 m-re állítsa fel a tó szélétől.
- A hibátlan üzemeléshez a készüléket csak a megengedett pozíciókban állítsa fel.
- A karbantartási munkákhoz elegendő szabad helyet kell figyelembe venni.

### A csatlakozások kialakítása

Legalább 1 bar nyomáshoz megfelelő tömlőket használjon.

Ez az alábbiak szerint végezhető el:

☞ D

1. Ha szükséges, rövidítse le a lépcsőzetes tömlővéget a használt tömlő átmérőjére.
  - Ezzel csökkenthetők a nyomásveszteségek.
2. Tolja rá a csőbilincset a tömlőre, illessze rá a tömlőt a tömlővégre, és biztosítsa a bilinccsel.
  - Külön hollandi anyával rendelkező lépcsőzetes tömlővég esetén először a hollandi anyát kell a tömlőre felhelyezni.
3. Csatlakoztassa a lépcsőzetes tömlővéget a tömítéssel a házra.
  - Csatlakoztassa a be- és a kimenetet.
  - Húzza meg kézzel a lépcsőzetes tömlővéget.

### A készülék csatlakoztatása az átfolyós szűrőre

#### Vitronic 18 W / 24 W / 36 W

A készülék csatlakoztatható átfolyós szűrőre. A két kivezetőcsontot rá kell csavarozni az átfolyós szűrő beömlőfűvókáira. Vegye figyelembe az átfolyós szűrő használati útmutatóját.

Ez az alábbiak szerint végezhető el:

☞ E

1. Csavarja le a zárósapkát.
2. Vezesse át a kivezetőcsontot a lapos tömítéssel az átfolyós szűrő tartályának falában kialakított két furaton keresztül.
3. Csavarja rá a beömlőfűvókát az O-gyűrűvel a kivezetőcsontokra, és húzza meg kézzel.
4. Csatlakoztassa a betápláló tömlőt a bevezetőcsontokra. (® Csatlakozások kialakítása)

## Üzembe helyezés



### FIGYELMEZTETÉS

Halál vagy súlyos sérülések veszélyes elektromos feszültség miatt!

- Mielőtt vízbe nyúlna, feszültségmentesítse az összes, vízben lévő készüléket.
- A készüléken végzendő munka megkezdése előtt kapcsolja le a hálózati feszültséget.

### Feltétel

- Először a szivattyút kapcsolja be, majd az UVC tisztító készüléket.
- Ellenőrizzen minden csatlakozást tömítettség szempontjából.

### Bekapcsolás / kikapcsolás

- **Bekapcsolás:** Csatlakoztassa a hálózati csatlakozódugaszt az aljzathoz.
  - A készülék azonnal bekapcsol.
- **Kikapcsolás:** Húzza ki a hálózati csatlakozódugaszt.

### A működés ellenőrzése

#### Vitronic 11 W

5 F

- A működésjelző világít, ha az UVC lámpa be van kapcsolva.

#### Vitronic 18 W / 24 W / 36 W / 55 W

5 G

- A működésjelző világít, ha az UVC lámpa be van kapcsolva.
- Az átlátszó lépcsőzetes tömlővegek világítanak, ha az UVC lámpa be van kapcsolva.

### Hibaelhárítás

Hiba	Ok	Megoldás
A készülék nem rendelkezik kielégítő teljesítménnyel	A víz rendkívül koszos	Távolítsa el az algákat és a leveleket a tóból, cserélje le a vizet
	A kvarcüveg koszos	A kvarcüveget meg kell tisztítani
	Az UVC lámpának már nincs teljesítménye	A lámpát 8000 üzemóra után ki kell cserélni
Az UVC lámpa nem világít	Túl nagy az átfolyási teljesítmény	Csökkentse a szivattyú teljesítményét
	A hálózati csatlakozó nincs csatlakoztatva	Csatlakoztassa a hálózati csatlakozót
	Az UVC lámpa meghibásodott	Az UVC lámpát ki kell cserélni
	A csatlakozó hibás	Ellenőrizze az elektromos csatlakozót
	Az UVC túlhevült	Vitronic 55: Lehűlés után az UVC automatikusan bekapcsol

### Tisztítás és karbantartás



### FIGYELMEZTETÉS

Halál vagy súlyos sérülések veszélyes elektromos feszültség miatt!

- Mielőtt vízbe nyúlna, feszültségmentesítse az összes, vízben lévő készüléket.
- A készüléken végzendő munka megkezdése előtt kapcsolja le a hálózati feszültséget.

### A készülék tisztítása

A tisztításra vonatkozó ajánlás:

- Agresszív tisztítószerek vagy vegyszeroldatok használata tilos, mivel ezek károsíthatják a burkolatot, vagy károsan befolyásolhatják a készülék működését.
- Ajánlott tisztítószerek makacs vízkövesedés esetén:
  - OASE PumpClean szivattyútisztító.
  - Ecet- és klórmentes háztartási tisztító.
- A tisztítás után tiszta vízzel alaposan tisztítsa meg az összes alkatrészt.

## A készülékfej kiserelése



### VIGYÁZAT

Az UVC lámpa ultraviolet sugárzása égési sérüléseket okozhat a szemnek vagy a bőrön.

- Az UVC lámpát tilos a burkolaton kívül üzemeltetni.
- Az UVC lámpát tilos sérült burkolatban üzemeltetni.



### VIGYÁZAT

A kvarcüveg és az UVC lámpa szétörhethet, és vágási sérüléseket okozhat.

- Óvatosan bánjon a kvarcüveggel és az UVC lámpával.

### Vitronic 11 W

Ez az alábbiak szerint végezhető el:

5 H

1. Forgassa el ütközésig a készülékfejet az óramutató járásával ellenkező irányban, és óvatosan húzza ki az O-gyűrűvel együtt a házból.
- Tisztítsa meg a házat belülről és kívülről alaposan.

### Vitronic 18 W / 24 W / 36 W / 55 W

Ez az alábbiak szerint végezhető el:

5 I

1. Nyomja be a bepattintható rögzítőkampókat.
2. Forgassa el a készülékfejet ütközésig az óramutató járásával ellenkező irányban, és óvatosan húzza ki a házból.
- Tisztítsa meg a házat belülről és kívülről alaposan.



### ÚTMUTATÁS

Biztonsági okokból az UVC lámpa csak akkor kapcsolható be, ha a készülékfej szabályszerűen be van szerelve a házba.

## A készülékfej beszerelése

### Vitronic 11 W

Ez az alábbiak szerint végezhető el:

5 J

1. Ellenőrizze az O-gyűrű megfelelő illeszkedését a készülékfejen.
  - Tisztítsa meg az O-gyűrűt, sérülés esetén cserélje ki.
2. Tolja be a készülékfejet óvatosan, enyhe nyomással ütközésig a házba
  - Közben némileg forgassa el a készülékfejet, hogy a bajonettzár csapjai és hornyai egymásba kapaszkodjanak.
3. Forgassa el a készülékfejet ütközésig az óramutató járásával megegyező irányban.
  - A házon és készülékfejen lévő nyilak egymásra mutatnak.

### Vitronic 18 W / 24 W / 36 W / 55 W

Ez az alábbiak szerint végezhető el:

5 K

1. Ellenőrizze az O-gyűrű megfelelő illeszkedését a készülékfejen.
  - Tisztítsa meg az O-gyűrűt, sérülés esetén cserélje ki.
2. Tolja be a készülékfejet óvatosan, enyhe nyomással ütközésig a házba
  - Közben némileg forgassa el a készülékfejet, hogy a bajonettzár csapjai és hornyai egymásba kapaszkodjanak.
3. Forgassa el a készülékfejet ütközésig az óramutató járásával megegyező irányban.

### Kvarcűveg tisztítása / UVC lámpa cseréje

Az UVC lámpát legkésőbb 8000 üzemóra után ki kell cserélni (folyamatos üzemelés mellett körülbelül egy tavi szezonnak felel meg). Ezáltal optimális szűrőteljesítmény garantált.



#### VIGYÁZAT

A kvarcűveg és az UVC lámpa széttörhet, és vágási sérüléseket okozhat.

- Óvatosan bánjon a kvarcűveggel és az UVC lámpával.

#### Feltétel

- A készülékfejet leszerelték. (→ A készülékfej kiserelése)
- Csak olyan UVC lámpákat szabad használni, melyek jelölése és teljesítményadatai egyeznek a típustáblán szereplő adatokkal.

Ez az alábbiak szerint végezhető el:

5 L

1. Lazítsa meg annyira a lemezcsavart, hogy a csavar hegye belemélyedjen a szorítócsavar házába.
2. Csavarja le a szorítócsavart az óramutató járásával ellenkező irányban.
3. Könnyed forgató mozdulattal húzza le előre a kvarcűveget az O-gyűrűvel együtt
4. Húzza ki és cserélje ki az UVC lámpát.
5. Helyezze be a kvarcűveget óvatosan az O-gyűrűvel ütközésig a készülékfejbe
  - Tisztítsa meg az O-gyűrűt, sérülés esetén cserélje ki.
  - Az O-gyűrűnek a készülékfej és a kvarcűveg közötti hézagban kell lennie
6. Húzza rá ütközésig a szorítócsavart az óramutató járásával megegyező irányban.
7. Húzza meg a lemezcsavart
8. Nedves kendővel törölje le a kvarcűveg csövet.

#### Tárolás/Telelés

A készülék nem fagyálló, és várható fagy esetén le kell szerelni és megfelelően el kell tárolni.

Így tárolja helyesen a készüléket:

- Alaposan tisztítsa meg a készüléket, ellenőrizze az épségét, és cserélje ki a sérült alkatrészeket.
- A szivattyút szárazon, fagymentes helyen kell tárolni.

#### Kopóalkatrészek

- UVC lámpa, kvarcűveg és a kvarcűveghez való O-gyűrű

#### Pótalkatrészek

Az OASE eredeti alkatrészeivel a készülék biztonságos marad és továbbra is megbízhatóan működik.

Alkatrészrajzokat és alkatrészeket internetes oldalunkon talál.



[www.oase-livingwater.com/alkatreszek](http://www.oase-livingwater.com/alkatreszek)

#### Megsemmisítés



#### ÚTMUTATÁS

A készüléket nem szabad háztartási hulladékként ártalmatlanítani.

- A készüléket a kábel levágásával használhatatlanná kell tenni, és az arra előirányzott visszavételi rendszeren keresztül kell ártalmatlanítani.

Az UVC lámpát az erre szolgáló visszavételi rendszeren keresztül ártalmatlanítsa.

## OSTRZEŻENIE

- Urządzenie może być używane przez dzieci od 8 lat i ponadto przez osoby o ograniczonych fizycznych i umysłowych zdolnościach, albo nie posiadających niezbędnego doświadczenia i wiedzy, gdy będą one pod nadzorem osoby odpowiedzialnej za bezpieczeństwo użytkownika tego urządzenia lub zostaną odpowiednio przez nią poinstruowane i poinformowane o wynikających stąd zagrożeniach.
- Dzieciom zabrania się zabawy z tym urządzeniem.
- Czyszczenie ani czynności serwisowe użytkownika nie mogą być wykonywane przez dzieci bez nadzoru osoby dorosłej.
- Urządzenie musi być zabezpieczone wyłącznikiem różnicowoprądowym, ze znamionowym prądem upływowym wynoszącym maksymalnie 30 mA.
- Urządzenie podłączyć tylko wtedy, gdy parametry elektryczne urządzenia i zasilania energią są zgodne. Dane urządzenia znajdują się na tabliczce znamionowej na urządzeniu; na opakowaniu lub w niniejszej instrukcji.
- Śmierć lub ciężkie obrażenia przez porażenie prądem są możliwe! Przed włożeniem rąk do wody należy odłączyć od sieci wszystkie urządzenia elektryczne znajdujące się w wodzie.
- Urządzenie użytkować tylko wtedy, gdy nikt nie przebywa w wodzie.
- Uszkodzonego przewodu podłączeniowego nie można wymienić. Oddać urządzenie do utylizacji.

### **Przepisy bezpieczeństwa**

#### **Przyłącze elektryczne**

- Instalacje elektryczne muszą odpowiadać krajowym przepisom instalacyjnym i mogą być wykonywane tylko przez specjalistów elektryków.
- Specjalistą elektrykiem jest osoba, która w oparciu o swoje wykształcenie, wiedzę i doświadczenie jest zdolna i uprawniona do oceny oraz przeprowadzenia końcowego oddania do eksploatacji wykonanych prac. Do zadań specjalistów należy też określenie potencjalnych niebezpieczeństw i zapewnienie przestrzegania obowiązujących miejscowych oraz krajowych norm, przepisów i postanowień.
- W przypadku pytań i problemów należy zwrócić się do specjalisty elektryka.
- Przedłużacze przewodów i rozdzielacze prądu (np. listwy z gniazdkami) muszą być przeznaczone do użytkowania na wolnym powietrzu (zabezpieczone przed rozpryskami wody).
- Odstęp bezpieczeństwa urządzenia od wody musi wynosić co najmniej 2 m.
- Chronić złącza wtykowe przed wilgocią.
- Urządzenie podłączyć tylko do prawidłowo zainstalowanego gniazdka.

## Bezpieczna eksploatacja

- W przypadku uszkodzonego przewodu elektrycznego nie wolno użytkować urządzenia.
- Nie przenosić ani ciągnąć urządzenia chwytając za przewód elektryczny.
- Przewody należy układać w sposób chroniony przed uszkodzeniami i tak, żeby nie stanowiły niebezpieczeństwa potknięcia się.
- Urządzenie, przyłącza i wtyczki nie są wodoszczelne i nie mogą być położone, ani montowane w wodzie.
- Nie dokonywać żadnych przeróbek technicznych urządzenia.
- Obudowę urządzenia oraz należących do niego elementów wolno otworzyć tylko wtedy, gdy jest to wyraźnie zalecane w instrukcji.
- Przy urządzeniu należy wykonywać tylko te prace, które są opisane w niniejszej instrukcji. Jeśli nie da się usunąć problemu we własnym zakresie, to należy zwrócić się do autoryzowanego punktu serwisowego lub w razie wątpliwości do producenta.
- Używać tylko oryginalnych części zamiennych i oryginalnego wyposażenia dodatkowego.

## Informacje dotyczące instrukcji użytkowania

Witamy w OASE Living Water. Kupując Vitronic, dokonali Państwo dobrego wyboru.

Przed pierwszym uruchomieniem urządzenia należy uważnie przeczytać instrukcję użytkowania i zapoznać się z zasadą działania urządzenia. Wszelkie czynności z użyciem tego urządzenia wykonywać tylko według przedłożonej instrukcji.

Bez względu na przestrzeganie przepisów bezpieczeństwa pracy w odniesieniu do prawidłowego i bezpiecznego użytkowania.

Instrukcję użytkowania należy przechowywać w bezpiecznym miejscu. W przypadku sprzedaży urządzenia nowemu właścicielowi należy przekazać również instrukcję użytkowania.

## Ostrzeżenia w niniejszej instrukcji

### Ostrzeżenia

Ostrzeżenia w niniejszej instrukcji są klasyfikowane przez hasła ostrzegawcze, które określają wielkość zagrożenia.



### OSTRZEŻENIE

- Określa możliwą niebezpieczną sytuację.
- W razie lekceważenia może dojść do wypadku z ciężkimi lub śmiertelnymi obrażeniami.



### W S K A Z Ó W K A

Informacje przyczyniające się do lepszego zrozumienia i do zapobiegania możliwym szkodom materialnym lub w środowisku naturalnym.

## Odośniki w niniejszej instrukcji

☞ A Odośnik do rysunku, np. rysunek A.

Ⓜ Odośnik do innego rozdziału.

## Opis produktu

### Skład zestawu

№ A		Vitronic	
		11W	18W/24W/36W/55W
1	Gerätekopf	1 szt.	1 szt.
2	Gehäuse	1 szt.	1 szt.
3	Schwarze Stufenschlauchtülle mit O-Ring - $\text{Æ}19 \dots 38 \text{ mm}$ ( $\text{Æ}3/4 \dots 1\frac{1}{2} \text{ in}$ )	2 szt.	–
4	Durchsichtige Stufenschlauchtülle mit Überwurfmutter und Flachdichtung - $\text{Æ}25 \dots 38 \text{ mm}$ ( $\text{Æ}1 \dots 1\frac{1}{2} \text{ in}$ )	–	2 szt.
5	UV-C-Lampe	1 szt.	1 szt.
6	Schlauchschele 20 ... 32 mm	–	2 szt.
7	Schlauchschele 35 ... 50 mm	–	2 szt.

## Opis działania

Specjalne promieniowanie świetlne generowane przez urządzenie z lampą ultrafioletową usuwa glony zawieszinowe i inne zawiesziny, które są przyczyną zazielenienia wody. Dodatkowo usuwane są bakterie i zarazki. Urządzenie z lampą ultrafioletową należy zintegrować w obiegu wody, najlepiej przed wlotem do filtra.



## Zastosowanie zgodne z przeznaczeniem

Vitronic, zwany dalej "Urządzeniem", może być używany wyłącznie w następujący sposób:

- Do czyszczenia stawów ogrodowych.
- Do użytkowania z czystą wodą.
- Eksploatacja w warunkach zgodnych z danymi technicznymi.

W stosunku do tego urządzenia obowiązują następujące ograniczenia:

- Nigdy nie używać do pompowania innych cieczy niż woda.
- Nigdy nie użytkować urządzenia bez przepływu wody.
- W żadnym wypadku nie wolno używać lampy ultrafioletowej bez obudowy albo do jakichkolwiek innych celów. Promieniowanie ultrafioletowe jest niebezpieczne dla oczu i skóry nawet w małych dawkach.
- Nie nadaje się do celów rzemieślniczych ani przemysłowych.
- Nie użytkować połączeniu z chemikaliami, artykułami spożywczymi, substancjami łatwopalnymi lub wybuchowymi.

## Ustawienie i podłączenie

### Warunek

- Głowica urządzenia jest zdjęta. (→ Wymontowanie głowicy urządzenia)

### Umiejscowienie urządzenia

Należy postępować w sposób następujący:

5 B, C

- Urządzenie należy ustawić w odległości co najmniej 2 m od brzegu stawu.
- Bezbledne działanie urządzenia jest zapewnione tylko wtedy, gdy jest ustawione w dozwolonej pozycji.
- Pozostawić dostatecznie dużo miejsca do przeprowadzenia czynności serwisowych.

### Podłączenie

Zastosować węże, które są przystosowane do ciśnienia przynajmniej 1 bar.

Należy postępować w sposób następujący:

5 D

1. W razie potrzeby skrócić stopniowaną końcówkę odpowiednio do średnicy zastosowanego węża.
  - W ten sposób są redukowane straty ciśnienia.
2. Nasunąć obejmę zaciskową na wąż, nasunąć wąż na końcówkę węża i zabezpieczyć go obejmą.
  - W przypadku stopniowanej końcówki z osobną nakrętką złączkową najpierw nasunąć nakrętkę na wąż.
3. Stopniowaną końcówkę z uszczelką podłączyć do obudowy.
  - Podłączyć wejście i wyjście.
  - Nakrętkę złączkową mocno dokręcić ręką.

### Podłączenie urządzenia do filtra przepływowego

#### Vitronic 18 W / 24 W / 36 W

Urządzenie nadaje się do podłączenia do filtra przepływowego. Obydwa króćce wylotowe należy przykręcić do dysz wlotowych w filtrze przepływowym. Przestrzegać instrukcji obsługi filtra przepływowego.

Należy postępować w sposób następujący:

5 E

1. Odkręcić pokrywę zamykającą.
2. Króćce wylotowe z uszczelką płaską włożyć do otworów w ścianie zbiornika filtra przepływowego.
3. Dyszę wlotową z uszczelką typu o-ring przykręcić do króćca wlotowego i dokręcić tylko ręką.
4. Podłączyć wąż dopływu do króćca wlotowego. (® Wykonywanie przyłączy)

## Uruchomienie



### OSTRZEŻENIE

Śmierć lub ciężkie obrażenia przez porażenie niebezpiecznym napięciem elektrycznym!

- Przed włożeniem rąk do wody należy odłączyć napięcie sieciowe wszystkich znajdujących się w wodzie urządzeń.
- Przed rozpoczęciem prac przy urządzeniu należy odłączyć napięcie sieciowe.

## Warunek

- Najpierw włączyć pompę, potem urządzenie z lampą ultrafioletową.
- Sprawdzić szczelność wszystkich przyłączy.

## Włączenie / wyłączenie

- **Włączenie:** Włożyć wtyczkę sieciową do gniazdka.
  - Urządzenie włącza się natychmiast.
- **Wyłączenie:** Wyciągnąć wtyczkę sieciową.

## Kontrola działania

### Vitronic 11 W

5 F

- Wskaźnik działania świeci, gdy lampa ultrafioletowa jest włączona.

### Vitronic 18 W / 24 W / 36 W / 55 W

5 G

- Wskaźnik działania świeci, gdy lampa ultrafioletowa jest włączona.
- Przezroczyste stopniowane końcówki węża świecą, gdy lampa ultrafioletowa jest włączona.

## Usuwanie usterek

Usterka	Przyczyna	Środki zaradcze
Urządzenie nie wykazuje zadowalającej skuteczności działania	Woda jest bardzo mocno zabrudzona	Usunąć wodorosty i liście ze stawu, wymienić wodę
	Zanieczyszczony klosz kwarcowy	Czyszczenie klosza kwarcowego
	Lampa nie daje już światła ultrafioletowego	Lampa ultrafioletowa musi zostać wymieniona po 8000 roboczogodzinach
	Za wysokie natężenie przepływu	Zredukować wydajność pompy
Lampa ultrafioletowa nie świeci się	Wtyczka sieciowa nie jest podłączona	Włożyć wtyczkę sieciową
	Wadliwa lampa ultrafioletowa	Wymiana lampy ultrafioletowej
	Wadliwe przyłącze	Sprawdzić przyłącze elektryczne
	Przegrzana lampa ultrafioletowa	Vitronic 55: Po ochłodzeniu następuje automatyczne włączenie lampy ultrafioletowej

## Czyszczenie i konserwacja



### OSTRZEŻENIE

Śmierć lub ciężkie obrażenia przez porażenie niebezpiecznym napięciem elektrycznym!

- Przed włożeniem rąk do wody należy odłączyć napięcie sieciowe wszystkich znajdujących się w wodzie urządzeń.
- Przed rozpoczęciem prac przy urządzeniu należy odłączyć napięcie sieciowe.

## Czyszczenie urządzenia

Zalecenia dotyczące czyszczenia:

- Nie stosować żadnych agresywnych środków czyszczących ani rozpuszczalników chemicznych, ponieważ może to spowodować uszkodzenie obudowy lub wywołać zakłócenie działania urządzenia.
- W przypadku trudnych do usunięcia osadów wapna zaleca się stosowanie następujących środków czyszczących:
  - Środek czyszczący PumpClean marki OASE.
  - Środek czyszczący dla gospodarstwa domowego nie zawierający octu ani chloru.
- Po oczyszczeniu starannie spłukać wszystkie części czystą wodą.

## Wymontowanie głowicy urządzenia



### OSTROŻNIE

Promieniowanie ultrafioletowe lampy UV może spowodować oparzenie oczu lub skóry.

- Nigdy nie wolno użytkować lampy ultrafioletowej poza obudową.
- Nigdy nie wolno użytkować lampy ultrafioletowej w uszkodzonej obudowie.



### OSTROŻNIE

Klosz kwarcowy i lampa ultrafioletowa mogą ulec stłuczeniu i spowodować rany cięte.

- Z kloszem kwarcowym i lampą ultrafioletową należy obchodzić się ostrożnie.

## Vitronic 11 W

Należy postępować w sposób następujący:

5 H

1. Głowicę urządzenia odkręcić w kierunku przeciwnym do ruchu wskazówek zegara i ostrożnie wyjąć ją z obudowy wraz z uszczelką typu o-ring.
- Obudowę gruntownie oczyścić od strony wewnętrznej i także zewnętrznej.

## Vitronic 18 W / 24 W / 36 W / 55 W

Należy postępować w sposób następujący:

5 I

1. Nacisnąć zapadkę zaczepu.
2. Głowicę urządzenia odkręcić w kierunku przeciwnym do ruchu wskazówek zegara i ostrożnie wyjąć ją z obudowy.
- Obudowę gruntownie oczyścić od strony wewnętrznej i także zewnętrznej.



### WSKAZÓWKA

Ze względu na bezpieczeństwo włączenie lampy ultrafioletowej jest możliwe dopiero wtedy, gdy głowica urządzenia jest prawidłowo zamontowana w obudowie.

## Zamontowanie głowicy urządzenia

### Vitronic 11 W

Należy postępować w sposób następujący:

5 J

1. Uszczelkę typu o-ring w głowicy urządzenia sprawdzić pod względem prawidłowego osadzenia.
  - Oczyścić uszczelkę typu o-ring, w razie stwierdzenia uszkodzeń wymienić ją.
2. Głowicę urządzenia ostrożnie wsunąć do oporu do obudowy wywierając lekki nacisk.
  - Wykonywać niewielkie ruchy głowicą urządzenia, żeby czopy weszły do rowków zamknięcia bagnetowego.
3. Głowicę urządzenia przekręcić do oporu w kierunku zgodnym z ruchem wskazówek zegara.
  - Obie strzałki na obudowie i na głowicy urządzenia muszą być skierowane na siebie.

### Vitronic 18 W / 24 W / 36 W / 55 W

Należy postępować w sposób następujący:

5 K

1. Uszczelkę typu o-ring w głowicy urządzenia sprawdzić pod względem prawidłowego osadzenia.
  - Oczyścić uszczelkę typu o-ring, w razie stwierdzenia uszkodzeń wymienić ją.
2. Głowicę urządzenia ostrożnie wsunąć do oporu do obudowy wywierając lekki nacisk.
  - Wykonywać niewielkie ruchy głowicą urządzenia, żeby czopy weszły do rowków zamknięcia bagnetowego.
3. Głowicę urządzenia przekręcić do oporu w kierunku zgodnym z ruchem wskazówek zegara.

### Czyszczenie klosza kwarcowego / wymiana lampy ultrafioletowej

Lampę ultrafioletową należy wymienić najpóźniej po 8000 roboczogodzinach (przy ciągłej pracy odpowiada to mniej więcej jednemu sezonowi). Zapewnia to optymalną wydajność filtrowania.



#### OSTROŻNIE

Klosz kwarcowy i lampa ultrafioletowa mogą ulec stłuczeniu i spowodować rany cięte.

- Z kloszem kwarcowym i lampą ultrafioletową należy obchodzić się ostrożnie.

#### Warunek

- Głowica urządzenia jest zdjeta. (→ Wymontowanie głowicy urządzenia)
- Dozwolone jest stosowanie tylko takich lamp ultrafioletowych, których oznaczenie i podana moc pokrywa się z danymi na tabliczce znamionowej.

Należy postępować w sposób następujący:

1. Błachówkę odkręcić na tyle, aż ostrze wkrętu zagłębi się w obudowie śruby zaciskowej.
2. Śrubę zaciskową odkręcić w kierunku przeciwnym do ruchu wskazówek zegara.
3. Klosz kwarcowy z pierścieniem uszczelniającym wyjąć do przodu wykonując przy tym lekki obrót.
4. Lampę ultrafioletową wyciągnąć i wymienić.
5. Klosz kwarcowy z pierścieniem uszczelniającym ostrożnie wcisnąć aż do oporu w głowicy urządzenia.
  - Oczyszczyć uszczelkę typu o-ring, w razie stwierdzenia uszkodzeń wymienić ją.
  - Uszczelka typu o-ring musi znajdować się w szczelinie między głowicą urządzenia a kloszem kwarcowym.
6. Śrubę zaciskającą dokręcić do oporu w kierunku zgodnym z ruchem wskazówek zegara.
7. Dokręcić błachówkę.
8. Rurę ze szkła kwarcowego należy wytrzeć wilgotną szmatką.

### Magazynowanie / Przechowywanie w okresie zimowym

Urządzenie nie jest zabezpieczone na wypadek mrozu i musi zostać wymontowane najpóźniej przed zapowiadany mrozem.

Prawidłowe przechowywanie urządzenia:

- Gruntownie oczyścić urządzenie, skontrolować stan pod względem uszkodzeń, wymienić wadliwe części.
- Urządzenie należy przechowywać w miejscu suchym i nienarażonym na działanie mrozu.

### Części ulegające zużyciu

- Lampa ultrafioletowa, klosz kwarcowy i uszczelka typu o-ring dla klosza kwarcowego

### Części zamiennie

Dzięki oryginalnym częściom zamiennym OASE urządzenie pozostaje bezpieczne i będzie nadal niezawodnie działać.

Rysunki i wykazy części zamiennych znajdują się na naszej stronie internetowej.



[www.oase-livingwater.com/czescizamienne](http://www.oase-livingwater.com/czescizamienne)

### Usuwanie odpadów



#### WSKAZÓWKA

Urządzenia nie wolno wyrzucać do pojemnika na odpady komunalne.

- Urządzenie uczynić nienadającym się do użytku poprzez odcięcie kabla zasilającego i oddać do utylizacji tylko poprzez przewidziany do tego system zwrotów.

Lampę ultrafioletową należy utylizować poprzez przewidziany do tego system recyklingowy.

Překlad originálu Návodu k použití.

## VAROVÁNÍ

- Tento přístroj nesmí být používán dětmi do 8 let a kromě toho i osobami se sníženými fyzickými, sensorickými nebo mentálními schopnostmi nebo nedostatkem zkušeností a vědomostí, pokud nejsou pod dohledem nebo nebyly poučeny o bezpečném používání přístroje a mohou z tohoto důvodu vzniknout nebezpečí.
- Děti si nesmí s přístrojem hrát.
- Čištění a uživatelská údržba nesmí být prováděna dětmi bez dozoru.
- Přístroj musí být zajištěn pomocí ochranného zařízení chybného proudu s jmenovitým poruchovým proudem maximálně 30 mA.
- Přístroj zapojte pouze tehdy, shodují-li se elektrické údaje přístroje s údaji elektrického napájení. Údaje o přístroji se nachází na typovém štítku přístroje, na obalu nebo v tomto návodu.
- Může dojít ke smrti nebo těžkým zraněním elektrickým proudem! Dříve, než sáhnete do vody, odpojte všechny elektrické přístroje, které jsou ve vodě, od elektrické sítě.
- Přístroj provozujte pouze tehdy, pokud se ve vodě nezdržují žádné osoby.
- Poškozený přívodní kabel nelze vyměnit. Přístroj zlikvidujte.

### Bezpečnostní pokyny

#### Elektrická přípojka

- Elektrické instalace musí odpovídat národním ustanovením pro zřizovatele a smí je provádět pouze kvalifikovaný elektrikář.
- Za kvalifikovaného elektrikáře je považována osoba, která je na základě svého odborného vzdělání, znalostí a zkušeností způsobilá a oprávněná provádět jí zadané práce. Práce odborníka zahrnuje také rozeznání možného nebezpečí a dodržování příslušných místních a národních norem, předpisů a ustanovení.
- S případnými otázkami a potížemi se obraťte na kvalifikovaného elektrikáře.
- Prodlužovací vedení a elektrický rozvaděč (např. zásuvkový systém) musí být určeny k užití ve venkovním prostředí (odstříkující voda).
- Bezpečná vzdálenost přístroje od vody musí činit nejméně 2 m.
- Chraňte konektorové spoje před vlhkostí.
- Připojujte přístroj pouze ke správně instalované zásuvce.

## Bezpečný provoz

- Při vadném vedení nesmí být přístroj provozován.
- Nepřenášejte přístroj za elektrické vodiče ani jej za ně netahejte.
- Vodiče instalujte tak, aby byly chráněné před poškozením a pamatujte, že o ně nesmí nikdo zakopnout.
- Přístroj, přípojky a zásuvka nejsou zástrčky nejsou vodotěsné a nesmí být instalovány resp. montovány ve vodě.
- Nikdy neprovádějte technické změny na zařízení.
- Otevírejte kryt přístroje nebo příslušné díly pouze za předpokladu, že jste k tomu vysloveně vyzváni v návodu.
- Provádějte na přístroji pouze takové práce, které jsou popsány v tomto návodu. Pokud nelze problémy odstranit, kontaktujte autorizovaný zákaznický servis nebo v případě pochybností výrobce.
- Používejte pro přístroj pouze originální náhradní díly a příslušenství.

## O tomto návodu k obsluze

Vítejte u OASE Living Water. Koupě tohoto výrobku Vitronic byla dobrou volbou.

Před prvním použitím tohoto přístroje si pečlivě přečtěte návod a s vaším novým přístrojem se seznámte. Všechny práce na tomto přístroji a s tímto přístrojem smějí být prováděny jen podle přiloženého návodu.

Bezpodmínečně dodržujte bezpečnostní pokyny pro správné a bezpečné používání.

Tento návod k použití pečlivě uschovejte. Při změně vlastníka prosím předejte i návod.

## Výstražná upozornění v tomto návodu

### Varovné pokyny

Varovné pokyny v tomto návodě jsou klasifikovány pomocí signálních slov, které označují míru nebezpečí.



### VAROVÁNÍ

- Označuje možnou nebezpečnou situaci.
- Při nedodržení mohou být důsledkem smrt nebo těžká zranění.



### UPOZORNĚNÍ

Informace, které slouží pro lepší pochopení nebo předcházení možným materiálními škodám nebo škodám na životním prostředí.

## Upozornění v tomto návodu

- Ⓜ A Odkaz na jeden z obrázků., např. obrázek A.
- Ⓜ Odkaz k jiné kapitole.

## Popis výrobku

### Rozsah dodávky

5 A		Vitronic	
		11W	18W/24W/36W/55W
1	Hlava přístroje	1 KS	1 KS
2	Těleso	1 KS	1 KS
3	Černá odstupňovaná průchodka hadice s O-kroužkem - /E19 ... 38 mm (1/4" ... 1 1/2" in)	2 KS	–
4	Průhledná odstupňovaná průchodka hadice s převlečnou maticí a plochým těsněním - /E25 ... 38 mm (1" ... 1 1/2" in)	–	2 KS
5	UVC zářivka	1 KS	1 KS
6	Hadicová spona 20 ... 32 mm	–	2 KS
7	Hadicová spona 35 ... 50 mm	–	2 KS

## Popis funkcí

Speciální světelné záření UVC čistíče odstraňuje vznášející se řasy a jiné kalící látky, které způsobují zelenou vodu. Navíc se ničí bakterie a zárodky. UVC čistí se zabuduje do vodního okruhu, ideálně před filtr.

## Použití v souladu s určeným účelem

Vitronic, dále jen „přístroj“, se smí používat výhradně podle níže uvedených pokynů:

- K čištění zahradních jezírek.
- Pro provoz s čistou vodou.
- Provoz při dodržení technických údajů.

Pro přístroj platí následující omezení:

- Nikdy nepoužívejte jiné kapaliny než vodu.
- Nikdy neprovozujte bez průtoku vody.
- UVC zářivka nesmí být nikdy provozována mimo kryt nebo k jiným účelům než je určena. Záření UVC je nebezpečné pro oči a pokožku i v nízkých dávkách.
- Nepoužívat pro komerční nebo průmyslové účely.
- Nepoužívat ve spojení s chemikáliemi, potravinami, lehce zápalnými nebo výbušnými látkami.

## Instalace a připojení

### Předpoklad

- Je sejmutá hlava přístroje. (→ Vymontování hlavy přístroje)

### Instalace přístroje

Postupujte následovně:

☞ B, C

- Přístroj musí být postaven minimálně ve vzdálenosti 2 m od okraje jezírka.
- Pro bezchybný provoz instalujte přístroj pouze do dovolených poloh.
- Zohledněte dostatek volného prostoru pro údržbové práce.

### Vytvoření připojení

Používejte hadice, které jsou vhodné pro tlak min. 1 bar.

Postupujte následovně:

☞ D

1. V případě potřeby zkrátte odstupňovanou průchodku hadice na průměr použité hadice.
  - Tím se sníží tlakové ztráty.
2. Sponu hadice nasuňte na hadici, hadici nasuňte na průchodku hadice a zajistěte ji sponou hadice.
  - U odstupňované průchodky hadice se samostatnou převlečnou maticí nejprve nasuňte převlečnou matici na hadici.
3. Odstupňovanou průchodku hadice připojte s těsněním k tělesu.
  - Připojte vstup a výstup.
  - Odstupňovanou průchodku hadice utáhněte pevně rukou.

### Připojení přístroje k průtočnému filtru

#### Vitronic 18 W / 24 W / 36 W

Přístroj je vhodný pro připojení k průtočnému filtru. Obě výtoková hrdla se vstupními tryskami přišroubují k průtočnému filtru. Řiďte se návodem k použití průtočného filtru.

Postupujte následovně:

☞ E

1. Odšroubujte uzávěr.
2. Provedte výtokové hrdlo s plochým těsněním skrz oba otvory ve stěně nádoby průtočného filtru.
3. Našroubujte vstupní trysku s O-kroužkem a ručně utáhněte.
4. Připojte přívodní hadici k vstupnímu hrdlu. (Ⓜ Vytvoření připojení)

## Uvedení do provozu



### VAROVÁNÍ

Smrt nebo těžká zranění nebezpečným elektrickým napětím!

- Dříve než budete sahat do vody, vypněte veškerá zařízení nacházející se pod vodou, která jsou pod napětím.
- Než začnete pracovat se zařízením, odpojte síťové napětí.

### Předpoklad

- Nejdříve zapněte čerpadlo a poté UVC čistič.
- Zkontrolujte těsnost všech přípojek.

### Zapnutí/vypnutí

- **Zapínání:** Zasuňte zástrčku do zásuvky.
  - Příklad se okamžitě zapne.
- **Vypínání:** Vytáhněte vidlici ze zásuvky.

### Funkcion průfen

#### Vitronic 11 W

5 F

- Indikátor funkce svítí, když je UVC zářivka zapnutá.

#### Vitronic 18 W / 24 W / 36 W / 55 W

5 G

- Indikátor funkce svítí, když je UVC zářivka zapnutá.
- Průhledná odstupňovaná hrdla hadice svítí, když je UVC zářivka zapnutá.

## Odstraňování poruch

Porucha	Příčina	Odstranění
Přístroj nepodává uspokojivý výkon	Voda je mimořádně znečištěná	Odstraňte řasy a listí z jezírka, vyměňte vodu
	Křemenné sklo je znečištěné	Vyčistěte křemenné sklo
	Zářivka UVC již nemá výkon	Zářivku je nutno vyměnit po 8000 hodinách provozu
	Průtočný výkon je příliš vysoký	Snižte výkon čerpadla
UVC zářivka nesvítí	Není zapojená zástrčka	Zapojte zástrčku
	UVC zářivka je defektní	Vyměňte UVC zářivku
	Přípojka je defektní	Zkontrolujte přípojku elektrického proudu
	UVC je přehřátá	Vitronic 55: Po ochlazení automatické zapnutí UVC

## Čištění a údržba



### VAROVÁNÍ

Smrt nebo těžká zranění nebezpečným elektrickým napětím!

- Dříve než budete sahat do vody, vypněte veškerá zařízení nacházející se pod vodou, která jsou pod napětím.
- Než začnete pracovat se zařízením, odpojte síťové napětí.

### Čištění zařízení

Doporučení k čištění:

- Nepoužívejte agresivní čisticí prostředky ani chemická ředidla, neboť by mohly poškodit plášť, nebo negativně ovlivnit funkce přístroje.
- Doporučené čisticí prostředky při obtížném odstranitelném zvrápenatění:
  - Čistič čerpadel PumpClean od OASE.
  - Domácí čističe bez obsahu octa a chlóru.
- Po čištění důkladně opláchněte všechny díly čistou vodou.



## Vymontování hlavy přístroje



### OPATRNĚ

Ultrafialové záření zářivky UVC může popálit oči a pokožku.

- Nikdy neprovozujte zářivku UVC mimo kryt.
- Nikdy neprovozujte zářivku UVC v defektním krytu.



### OPATRNĚ

Křemíkové sklo a UVC zářivka se mohou rozbit a způsobit řezná poranění.

- S křemenným sklem a UVC zářivkou zacházejte opatrně.

### Vitronic 11 W

Postupujte následovně:

5 H

1. Hlavu přístroje otáčejte proti směru hodinových ruček až na doraz a společně s O-kroužkem opatrně stáhněte z tělesa.
- Kryt uvnitř i zvenku důkladně očistěte.

### Vitronic 18 W / 24 W / 36 W / 55 W

Postupujte následovně:

5 I

1. Stiskněte zajišťovací háček.
2. Otáčejte hlavu přístroje proti směru hodinových ruček až na doraz a opatrně ji vytáhněte z tělesa.
- Kryt uvnitř i zvenku důkladně očistěte.



### UPOZORNĚNÍ

Z bezpečnostních důvodů lze UVC zářivku zapnout teprve tehdy, když je hlava přístroje řádně namontovaná v plášti.

## Montáž hlavy přístroje

### Vitronic 11 W

Postupujte následovně:

5 J

1. Zkontrolujte správné usazení O-kroužku na hlavě přístroje.
  - Očistěte O-kroužek a v případě poškození jej vyměňte.
2. Hlavu přístroje opatrně a s lehkým tlakem zasuňte až na doraz do tělesa.
  - Hlavu přístroje trochu otočte, aby do sebe čepy a drážky bajonetového uzávěru zapadly.
3. Hlavu přístroje otáčejte ve směru hodinových ručiček až na doraz.
  - Obě šipky na tělesu a na hlavě přístroje ukazují musí ukazovat na sebe.

### Vitronic 18 W / 24 W / 36 W / 55 W

Postupujte následovně:

5 K

1. Zkontrolujte správné usazení O-kroužku na hlavě přístroje.
  - Očistěte O-kroužek a v případě poškození jej vyměňte.
2. Hlavu přístroje opatrně a s lehkým tlakem zasuňte až na doraz do tělesa.
  - Hlavu přístroje trochu otočte, aby do sebe čepy a drážky bajonetového uzávěru zapadly.
3. Hlavu přístroje otáčejte ve směru hodinových ručiček až na doraz.

### Vyčistěte křemenné sklo / Vyměňte UVC zářivku

UVC zářivku vyměňte nejpozději po 8000 provozních hodinách (při konstantním provozu to odpovídá přibližně jedné sezóně jezířka). Tím je zaručen optimální výkon filtru.



#### OPATRNĚ

Křemíkové sklo a UVC zářivka se mohou rozbít a způsobit řezná poranění.

- S křemenným sklem a UVC zářivkou zacházejte opatrně.

#### Předpoklad

- Je sejmutá hlava přístroje. (→ Vymontování hlavy přístroje)
- Používejte jen UVC zářivky, jejichž označení a údaje o výkonu souhlasí s údaji na typovém štítku.

Postupujte následovně:

5 L

1. Samořezný šroub povolte natolik, dokud aby byla špička šroubu zapuštěna do krytu upínacího šroubu.
2. Odšroubujte upínací šroub proti směru hodinových ruček.
3. Křemenné sklo s O-kroužkem lehkým otáčivým pohybem vytáhněte směrem dopředu.
4. Vytáhněte a vyměňte zářivku UVC.
5. Vsaďte křemenné sklo s O-kroužkem opatrně až na doraz do hlavy přístroje.
  - Očistěte O-kroužek a v případě poškození jej vyměňte.
  - O-kroužek musí být zatlačen do štěrbin mezi hlavou přístroje a křemenným sklem.
6. Upínací šroub pevně utáhněte ve směru hodinových ručiček až nadoraz.
7. Utáhněte samořezný šroub.
8. Trubku z křemenného skla otřete vlhkým hadříkem.

#### Uložení/zazimování

Přístroj není odolný proti mrazu a pokud lze očekávat mrazivé počasí, musí být odinstalován a uložen.

Správné uskladnění přístroje:

- Přístroj důkladně vyčistěte, zkontrolujte, zda není poškozený a poškozené části vyměňte.
- Přístroj osušte a uskladněte chráněný před mrazem.

#### Súčasťi podliehajúce opotrebeniu

- UVC zářivka, křemenné sklo a O-kroužek pro křemenné sklo

#### Náhradní díly

S originálními díly OASE zůstane zařízení bezpečné a bude nadále spolehlivě fungovat.

Výkresy náhradních dílů a náhradní díly naleznete na naší internetové stránce.



[www.oase-livingwater.com/nahradnidily](http://www.oase-livingwater.com/nahradnidily)

#### Likvidace



#### UPOZORNĚNÍ

Toto zařízení nesmí být likvidováno společně s domovním odpadem.

- Přístroj znehodnotit odřiznutím kabelu a zabránit dalšímu použití. Zlikvidovat vhodným systémem zpětného odběru.

UVC zářivku likvidujte pouze prostřednictvím k tomu určeného sběrného systému.

## VÝSTRAHA

- Tento prístroj môžu používať deti staršie ako 8 rokov a osoby so zníženými fyzickými, zmyslovými alebo mentálnymi schopnosťami alebo s nedostatočnými skúsenosťami a znalosťami, keď sú pod dohľadom alebo boli poučené o bezpečnom používaní prístroja a pochopili nebezpečenstvá, ktoré z toho vyplývajú.
- Deti sa s prístrojom nesmú hrať.
- Deti nesmú vykonávať čistenie a používateľskú údržbu.
- Prístroj musí byť zabezpečený ochranným zariadením proti chybnému prúdu s menovitým chybným prúdom, ktorý nie je väčší než 30 mA.
- Prístroj pripájajte iba vtedy, ak sa zhodujú elektrické údaje prístroja a jeho napájania. Údaje o prístroji sa nachádzajú na typovom štítku prístroja, na obale alebo v tomto návode na obsluhu.
- Smrť alebo ťažké zranenia spôsobené zásahom elektrického prúdu! Skôr než siahnete do vody, odpojte od siete všetky zariadenia, ktoré sa nachádzajú vo vode.
- Prístroj prevádzkujte len vtedy, ak sa vo vode nezdržiavajú osoby.
- Poškodené pripojovacie vedenia sa nedajú nahradiť. Zlikvidujte prístroj.

### Bezpečnostné pokyny

#### Prípojka elektrickej energie

- Elektrické inštalácie musia zodpovedať národným predpisom pre zriaďovateľov inštalácie a môže ich vykonávať iba kvalifikovaný elektrikár.
- Za kvalifikovaného elektrikára sa považuje osoba, ktorá je na základe svojho odborného vzdelania, znalostí a skúsenosti schopná a oprávnená posudzovať a vykonávať zadané činnosti. Práca odborníka zahŕňa tiež rozpoznanie možných nebezpečenstiev a rešpektovanie regionálnych a národných noriem, predpisov a nariadení.
- Pri otázkach a problémoch sa obráťte na kvalifikovaného elektrikára.
- Predlžovacie rozvody a rozdeľovač prúdu (napr. lišty so zásuvkami) musia byť vhodné na používanie v vonku (chránené pred striekajúcou vodou).
- Bezpečnostná vzdialenosť prístroja od vody musí byť minimálne 2 m.
- Zástrčkové spoje chráňte pred vlhkosťou.
- Pripojte prístroj len na zásuvku inštalovanú podľa predpisov.

## Bezpečná prevádzka

- Prístroj sa nesmie prevádzkovať s chybným elektrickým vedením.
- Prístroj nenešte a neťahajte za elektrické vedenie.
- Vedenia uložte tak, aby boli chránené pred poškodeniami a dbajte na to, aby o ne nemohol nikto zakopnúť.
- Prístroj, pripojenia a zástrčky nie sú vodotesné a nesmú sa ukladať, príp. montovať do vody.
- Nikdy nevykonávajte technické zmeny na prístroji.
- Kryt prístroja a príslušných dielov otvárajte len vtedy, ak je to výslovne uvedené v tomto návode.
- Na prístroji vykonávajte iba činnosti, ktoré sú opísané v tomto návode. Ak nie je možné problémy odstrániť, kontaktujte autorizované miesto zákaznickeho servisu alebo v prípade pochybností výrobcu.
- Používajte pre prístroj len originálne náhradné diely a príslušenstvo.

## O tomto návode na používanie

Víta Vás OASE Living Water. S kúpou Vitronic ste urobili dobré rozhodnutie.

Pred prvým použitím prístroja si starostlivo prečítajte návod na použitie a oboznámte sa s prístrojom. Všetky práce na tomto prístroji a s týmto prístrojom smú byť vykonávané len podľa priloženého návodu.

Bezpodmienečne dodržiavajte bezpečnostné pokyny pre správne a bezpečné používanie.

Tento návod na použitie starostlivo uschovajte. Pri zmene vlastníka, prosím, odovzdajte ďalej aj návod na použitie.

## Informácie o nebezpečenstve v tomto návode

### Výstražné upozornenia

Výstražné pokyny v tomto návode sú klasifikované signálnymi slovami, ktoré indikujú mieru ohrozenia.



### VÝSTRAHA

- Označuje možnú nebezpečnú situáciu.
- V prípade nerešpektovania môže mať za následok smrť alebo najťažšie poranenia.



### UPOZORNENIE

Informácie, ktoré slúžia na lepšie porozumenie alebo na predchádzanie možným vecným škodám alebo poškodeniu životného prostredia.

## Odkazy v tomto návode

- Ⓜ A Odkaz na obrázok, napr. obrázok A.
- Ⓜ Odkaz na inú kapitolu.

## Popis výrobku

### Rozsah dodávky

5 A		Vitronic	
		11W	18W/24W/36W/55W
1	Hlava prístroja	1 KS	1 KS
2	Kryt	1 KS	1 KS
3	Čierne stupňovité hadicové hrdlo s O-krúžkom - /E19 ... 38 mm (/E ¾ ... 1½ in)	2 KS	–
4	Priehľadné stupňovité hadicové hrdlo s prevlečnou maticou a plochým tesnením - /E25 ... 38 mm (/E 1 ... 1½ in)	–	2 KS
5	UV-C žiarivka	1 KS	1 KS
6	Hadicová spona 20 ... 32 mm	–	2 KS
7	Hadicová spona 35 ... 50 mm	–	2 KS

## Popis funkcie

Špeciálne svetelné žiarenie UVC odkaľovacieho prístroja odstraňuje plávajúce riasy a iné kaly, ktoré spôsobujú zakaľenie vody dozelená. Okrem toho zabíja baktérie a zárodky. UVC odkaľovací prístroj sa integruje do obehu vody, ideálne pred filter.

## Použitie v súlade s určeným účelom

Vitronic, ďalej nazývaný „prístroj“, sa smie používať iba nasledovne:

- Na čistenie záhradných jazierok.
  - Pre prevádzku s čistou vodou.
  - Prevádzka pri dodržaní technických údajov.
- Pro prístroj platia nasledujúce obmedzenia:
- Nikdy neprevádzkujte s inými kvapalinami ako je voda.
  - Nikdy neprevádzkujte bez prietoku vody.
  - UVC-žiarivka sa nikdy nesmie používať mimo krytu alebo na iné účely. UVC-žiarenie je nebezpečné pre oči a pokožku aj v nízkych dávkach.
  - Nepoužívať pre komerčné alebo priemyslové účely.
  - Nepoužívať v spojení s chemikáliami, potravinami, ľahko zápalnými alebo výbušnými látkami.

## Inštalácia a pripojenie

### Predpoklad

- Hlava prístroja je odobratá. (→ Demontáž hlavy prístroja)

### Inštalácia prístroja

Postupujte nasledovne:

5 B, C

- Prístroj inštalujte minimálne 2 m od okraja jazierka.
- Pre bezchybnú prevádzku prístroj inštalujte iba v povolených polohách.
- Zohľadnite dostatočný voľný priestor pre údržbové práce.

### Vytvorenie pripojení

Použite hadice, ktoré sú vhodné pre tlak min. 1 bar.

Postupujte nasledovne:

5 D

1. Ak je to potrebné, stupňovité hadicové hrdlo skráťte na priemer použitej hadice.
  - Tým sa znižujú straty tlaku.
2. Hadicovú sponu nasuňte na hadicu, hadicu nasadte na hadicové hrdlo a zaistíte ju hadicovou sponou.
  - Pri stupňovitom hadicovom hrdle so samostatnou prevlečnou maticou najskôr cez hadicu prevlečte prevlečnú maticu.
3. Stupňovité hadicové hrdlo s tesnením pripojte na kryt.
  - Pripojte vstup a výstup.
  - Stupňovité hadicové hrdlo pevne dotiahnite rukou.

### Pripojenie prístroja na prietokový filter

#### Vitronic 18 W / 24 W / 36 W

Prístroj je vhodný na pripojenie na prietokový filter. Obe vypúšťacie hrdlá sa na prietokovom filtri zoskrutkujú s vtokovými dýzami. Dodržiavajte návod na obsluhu prietokového filtra.

Postupujte nasledovne:

5 E

1. Odskrutkujte uzatváracie viečko.
2. Vypúšťacie hrdlo s plochým tesnením prevedte cez oba otvory v stene zásobníka prietokového filtra.
3. Vtokovú dýzu s O-krúžkom naskrutkujte na vypúšťacie hrdlo a ručne zatiahnite.
4. Na prívodné hrdlo pripojte prípojnú hadicu. (® Vytvorenie pripojení)

## Uvedenie do prevádzky



### V Ý S T R A H A

Smrť alebo ťažké zranenia spôsobené nebezpečným elektrickým napätím!

- Skôr než siahnete do vody, vypnite všetky zariadenia, ktoré sa vo vode nachádzajú.
- Pred prácami na prístroji vypnite sieťové napätie.

### Predpoklad

- Najprv zapnite čerpadlo a potom UVC odkaľovací prístroj.
- Skontrolujte tesnosť všetkých prípojk.

### Zapnutie/Vypnutie

- **Zapínanie:** Sieťovú zástrčku zasuňte do zásuvky.
  - Prístroj sa okamžite zapne.
- **Vypínanie:** Vytiahnite sieťovú zástrčku.

### Kontrola funkcie

#### Vitronic 11 W

5 F

- Indikátor funkcie svieti, keď je UVC-žiarivka zapnutá.

#### Vitronic 18 W / 24 W / 36 W / 55 W

5 G

- Indikátor funkcie svieti, keď je UVC-žiarivka zapnutá.
- Priehľadné stupňovité hadicové hrdlá svietia, keď je UVC-žiarivka zapnutá.

## Odstráňte poruchu

Porucha	Príčina	Náprava
Prístroj nepodáva uspokojivý výkon	Voda je mimoriadne znečistená	Odstráňte riasy a listie z jazierka, vymeňte vodu
	Kremičité sklo je znečistené	Vyčistite kremičité sklo
	UVC-žiarivka už nemá žiadny výkon	Žiarivka sa musí vymeniť po 8 000 hodinách prevádzky
UVC-žiarivka nesvieti	Priepustnosť je príliš vysoká	Znížte výkon čerpadla
	Zástrčka nie je pripojená do siete	Pripojte zástrčku do siete
	UVC-žiarivka je chybná	Vymeňte UVC-žiarivku
	Prípojka je chybná	Skontrolujte prípojku elektrického prúdu
	UVC je prehriate	Vitronic 55: Po ochladení automatické zapnutie UVC

## Čistenie a údržba



### V Ý S T R A H A

Smrť alebo ťažké zranenia spôsobené nebezpečným elektrickým napätím!

- Skôr než siahnete do vody, vypnite všetky zariadenia, ktoré sa vo vode nachádzajú.
- Pred prácami na prístroji vypnite sieťové napätie.

### Čistenie prístroja

Odporúčanie pre čistenie:

- Nepoužívajte agresívne čistiace prostriedky alebo chemické roztoky, pretože poškodíte teleso alebo môžete narušiť funkciu prístroja.
- Odporúčané čistiace prostriedky pri silnom usadzovaní vápnika:
  - čistič čerpadiel PumpClean od spoločnosti OASE.
  - čistiaci prostriedok bez obsahu octu a chlóru.
- Po čistení všetky diely dôkladne opláchnite čistou vodou.

## Demontáž hlavy prístroja



### OPATRNE

Ultrafialové žiarenie UVC žiarivky môže spáliť oči alebo pokožku.

- UV žiarivku nikdy neprevádzkujte mimo telesa.
- UV žiarivku nikdy neprevádzkujte s pokazeným telesom.



### OPATRNE

Kremičité sklo a UVC žiarivka sa môžu rozbiť a spôsobiť rezné poranenia.

- S kremičitým sklom a UVC žiarivkou zaobchádzajte opatrne.

### Vitronic 11 W

Postupujte nasledovne:

5 H

1. Hlavu prístroja otáčajte proti smeru hodinových ručičiek až na doraz a spolu s O-krúžkom ju opatrne vytiahnite von z krytu.
- Kryt zvnútra i zvonku dôkladne očistite.

### Vitronic 18 W / 24 W / 36 W / 55 W

Postupujte nasledovne:

5 I

1. Stlačte zaist'ovací hák.
  2. Hlavu prístroja otáčajte proti smeru hodinových ručičiek až na doraz a opatrne ju vytiahnite z krytu.
- Kryt zvnútra i zvonku dôkladne očistite.



### UPOZORNENIE

Z bezpečnostných dôvodov sa UVC žiarivka zapne až vtedy, keď je hlava prístroja namontovaná do telesa v súlade s predpismi.

## Montáž hlavy prístroja

### Vitronic 11 W

Postupujte nasledovne:

5 J

1. O-krúžok na hlave prístroja skontrolujte ohľadne správneho upevnenia.
  - Vyčistite O-krúžok a v prípade poškodenia ho vymeňte.
2. Hlavu prístroja opatrne a miernym tlakom zasuňte do krytu až na doraz.
  - Hlavu prístroja trochu pretočte, aby do seba zapadali čapy a drážky bajonetového uzáveru.
3. Hlavu prístroja otáčajte v smere hodinových ručičiek až na doraz.
  - Obe šípky na kryte a hlave prístroja musia smerovať oproti sebe.

### Vitronic 18 W / 24 W / 36 W / 55 W

Postupujte nasledovne:

5 K

1. O-krúžok na hlave prístroja skontrolujte ohľadne správneho upevnenia.
  - Vyčistite O-krúžok a v prípade poškodenia ho vymeňte.
2. Hlavu prístroja opatrne a miernym tlakom zasuňte do krytu až na doraz.
  - Hlavu prístroja trochu pretočte, aby do seba zapadali čapy a drážky bajonetového uzáveru.
3. Hlavu prístroja otáčajte v smere hodinových ručičiek až na doraz.

### Čistenie kremičitého skla / nahradenie UVC lampy

UVC-žiarivku vymeňte najneskôr po 8 000 prevádzkových hodinách (pri konštantnej prevádzke zodpovedá približne jednej sezóne prevádzky jazierka). Tým sa zaručí optimálny výkon filtra.



#### OPATRNE

Kremičité sklo a UVC žiarivka sa môžu rozbiť a spôsobiť rezné poranenia.

- S kremičitým sklom a UVC žiarivkou zaobchádzajte opatrne.

#### Predpoklad

- Hlava prístroja je odobratá. (→ Demontáž hlavy prístroja)
- Používajte len UVC žiarivky, ktorých označenie a údaje o výkone súhlasia s údajmi na typovom štítku.

Postupujte nasledovne:

5 L

1. Samoreznú skrutku povolte natoľko, aby sa špička skrutky zapustila do telesa sťahovacej skrutky.
2. Sťahovaciu skrutku odskrutkujte proti smeru hodinových ručičiek.
3. Ľahkým otáčavým pohybom odtiahnite dopredu kremičité sklo s O-krúžkom.
4. Vytiahnite a vymeňte UVC-žiarivku.
5. Kremičité sklo s O-krúžkom opatrne zatlačte až na doraz do hlavy prístroja.
  - Vyčistite O-krúžok a v prípade poškodenia ho vymeňte.
  - O-krúžok musí byť zatlačený do štrbiny medzi hlavou prístroja a kremičitým sklom.
6. Upínaciu skrutku utiahnite v smere hodinových ručičiek až na doraz.
7. Pevne utiahnite samoreznú skrutku.
8. Vlhkou handrou utrite rúrku z kremičitého skla.

#### Uloženie/prezimovanie

Zariadenie nie je mrazuvzdorné a pri očakávanom mraze sa musí odinštalovať a uskladniť.

Zariadenie sa skladuje nasledovne:

- Zariadenie dôkladne vyčistite, skontrolujte ohľadom poškodení a poškodené diely vymeňte.
- Prístroj skladujte v suchu a chráňte pred mrazom.

#### Súčasti podliehajúce opotrebeniu

- UVC-žiarivka, kremičité sklo a O-krúžok pre kremičité sklo

#### Náhradné diely

S originálnymi dielmi od firmy OASE zostane prístroj bezpečný a bude aj naďalej spoľahlivo fungovať.

Výkresy náhradných dielov a náhradné diely možno nájsť na našich internetových stránkach.



[www.oase-livingwater.com/spareparts\\_INT](http://www.oase-livingwater.com/spareparts_INT)

#### Likvidácia



#### UPOZORNENIE

Tento prístroj sa nesmie likvidovať spolu s domovým odpadom.

- Prístroj znefunkčnite odrezaním kábla a zlikvidujte ho cez príslušný zberný systém.  
UVC žiarivku zlikvidujte prostredníctvom určeného systému na spätný odber.



## OPOZORILO

- To napravo lahko uporabljajo otroci, stari 8 let in več, ter osebe z zmanjšanimi telesnimi, zaznavnimi ali psihičnimi sposobnostmi ali osebe s pomanjkanjem izkušenj in znanja, če so pri tem pod nadzorom ali so bile seznanjene z varno uporabo naprave in razumejo posledične nevarnosti.
- Otroci se ne smejo igrati z napravo.
- Čiščenja in uporabniškega vzdrževanja ne smejo izvajati otroci, ki so brez nadzora.
- Napravo morate zavarovati z varovalno napravo za okvarni tok z odmero okvarnega toka maksimalno 30 mA.
- Napravo smete priključiti samo, če se električni podatki naprave ujemajo s podatki električnega napajanja. Podatke o napravi najdete na tipski tablici na napravi, na embalaži ali v teh navodilih.
- Možnosti smrti ali hudih telesnih poškodb zaradi električnega udara! Preden posegate v vodo, odklopite z omrežja vse naprave, ki se nahajajo v vodi.
- Naprava lahko obratuje le, če v vodi ni ljudi.
- Okvarjene priključne napeljave ni mogoče zamenjati. Odvrzite napravo med odpadke.

### Varnostna navodila

#### Priključitev na električno omrežje

- Električne instalacije morajo ustrezati nacionalnim graditeljskim določilom in jih sme prevzeti samo strokovnjak za elektriko.
- Oseba velja za strokovnjaka za elektriko, ko je kvalificiran zaradi svoje strokovne izobrazbe, znanja in izkušenj in je upravičen, da poveri in presodi delo in ga izvede. Delo strokovnjaka zajema tudi spoznavanje možnih nevarnosti in opazovanje zadevnih regionalnih in nacionalnih norm, predpisov in določil.
- Če imate kakršnakoli vprašanja in probleme, se obrnite na strokovnjaka.
- Podaljšek napeljave in električni delilnik (npr. razdelilniki z več vtičnicami) morata biti primerna za uporabo na prostem (zaščitena pred škropljenjem).
- Varnostna razdalja med napravo in vodo mora biti vsaj 2 m.
- Vtično povezavo zaščitite pred vlago.
- Napravo je dovoljeno priključiti le v instalirano vtičnico, ki je v skladu s predpisi.

### Varna uporaba

- Naprave s poškodovanim električnim vodom ni dovoljeno uporabljati.
- Naprave med nošenjem ne držite ali vlecite za električni kabel.
- Vode polagajte tako, da so zaščiteni pred poškodbami, hkrati pa pazite, da nihče ne more pasti čez njih.
- Naprava, priključki in vtiči niso vodoodporni in jih ne smete položiti oziroma montirati v vodo.
- Na napravi ni dovoljeno izvajati tehničnih sprememb.
- Ohišje naprave ali pripadajočih delov odpirajte samo, če ste v teh navodilih izrecno pozvani k temu.
- Na napravi opravljajte samo tista dela, ki so opisana v teh navodilih. Če težav ni mogoče odpraviti, se obrnite na pooblaščen servisno službo ali v primeru dvoma na proizvajalca.
- Za napravo uporabljajte samo originalne nadomestne dele in pribor.

### Informacije glede teh navodil za uporabo

Dobrodošli pri podjetju OASE Living Water. Z nakupom tega izdelka Vitronic ste dobro izbrali.

Pred prvo uporabo natančno preberite navodila za uporabo naprave in jo dobro spoznajte. Vsa dela z in na tej napravi smete izvajati samo v skladu s predloženimi navodili za uporabo.

Obvezno upoštevajte varnostna navodila za varno in pravilno uporabo.

Skrbno shranite ta navodila za uporabo. V primeru menjave lastnika priložite napravi tudi navodila za uporabo.

### Opozorila v teh navodilih

#### Opozorila

Opozorila v teh navodilih so razvrščena s signalnimi besedami, ki prikazujejo stopnjo nevarnosti.



#### OPOZORILO

- Opisuje morebitno nevarno situacijo.
- Pri neupoštevanju lahko pride do smrti ali hudih telesnih poškodb.



#### OPOMBA

Informacije, ki so namenjene boljšemu razumevanju ali preprečevanju morebitne materialne ali okoljske škode.

### Reference v teh navodilih

⊞ A Sklic na eno sliko, npr. sliko A.

⊞ Sklic na neko drugo poglavje.

### Opis izdelka

#### Vsebina pošiljke

5 A		Vitronic	
		11W	18W/24W/36W/55W
1	Glava naprave	1 kos	1 kos
2	Ohišje	1 kos	1 kos
3	Črni stopenjski cevni nastavek z O-obročem - $\text{Æ} 19 \dots 38 \text{ mm}$ ( $\text{Æ} \frac{3}{4} \dots 1 \frac{1}{2} \text{ in}$ )	2 kosa	–
4	Prozoren stopenjski cevni nastavek s prekrivno matico in ploskim tesnilom - $\text{Æ} 25 \dots 38 \text{ mm}$ ( $\text{Æ} 1 \dots 1 \frac{1}{2} \text{ in}$ )	–	2 kosi
5	UVC svetilka	1 kos	1 kos
6	Cevna objemka 20 ... 32 mm	–	2 kosa
7	Cevna objemka 35 ... 50 mm	–	2 kosa

### Opis funkcij

Posebna svetloba naprave za čiščenje UVC odstrani plavajoče alge in druge motne snovi, ki povzročajo zeleno obarvanost vode. Poleg tega se uničijo bakterije in klice. Naprava za čiščenje UVC se integrira v krogotok vode, najbolje pred filtrom.

## Pravilna uporaba

Vitronic, v nadaljevanju imenovano »naprava«, je dovoljeno uporabljati samo na naslednji način:

- Za čiščenje vrtnih ribnikov.
- Za delo s čisto vodo.
- Obratovanje ob upoštevanju tehničnih podatkov.

Za napravo veljajo naslednje omejitve:

- Nikoli ne filtrirajte drugih tekočin kot vodo.
- Nikoli ne delajte brez pretoka vode.
- UVC-žarnice nikoli ne uporabljajte izven ohišja ali v druge namene. Sevanje UVC je tudi v majhnih količinah škodljivo za oči in kožo.
- Ne uporabljajte za profesionalne ali industrijske namene.
- Ne uporabljajte v povezavi s kemikalijami, živili, lahko vnetljivimi ali eksplozivnimi materiali.

## Postavitev in priklop

### Predpostavka

- Glava naprave je sneta. (→ Snemanje glave naprave)

### Postavitev naprave

Postopek je naslednji:

5 B, C

- Napravo namestite vsaj 2 m oddaljeno od roba ribnika.
- Za brezhibno delovanje naprave jo postavite samo v dovoljenih položajih.
- Upoštevajte dovolj prostora za vzdrževalna dela.

### Vzpostavitev priključkov

Uporabite cevi, ki zdržijo vsaj 1 bar tlaka.

Postopek je naslednji:

5 D

1. Če je potrebno, skrajšajte stopenjski cevni nastavek na premer uporabljene cevi.
  - S tem zmanjšate izgube tlaka.
2. Cevno sponko potisnite preko cevi, cev priključite na cevni nastavek in zavarujte s cevno sponko.
  - Pri stopenjskem cevnem nastavku z ločeno prekrivno matico čez cev najprej potisnite prekrivno matico.
3. Priključite stopenjski cevni nastavek s tesnilom na ohišje.
  - Priključite vhod in izhod.
  - Ročno trdno privijte stopenjski cevni nastavek.

### Priključitev naprave na pretočni filter

#### Vitronic 18 W / 24 W / 36 W

Naprava je primerna za priključitev na pretočni filter. Iztočna nastavka z vstopnimi šobami privijte na pretočni filter.

Upoštevajte navodila za uporabo pretočnega filtra.

Postopek je naslednji:

5 E

1. Odvijte zapiralno kapico.
2. Iztočni nastavek s ploskim tesnilom potisnite skozi obe odprtini v steni posode pretočnega filtra.
3. Vstopno šobo z O-obročem privijte na iztočni nastavek in z roko trdno privijte.
4. Priključite dotočno cev na vstopni nastavek. (© vzpostavite priključke)

## Zagon



### OPOZORILO

Možnosti smrti ali hudih telesnih poškodb zaradi nevarne električne napetosti!

- Preden sežete v vodo, odklopite iz omrežne napetosti vse v vodi nahajajoče se naprave.
- Preden izvajate dela na napravi, jo odklopite iz omrežne napetosti.

### Predpostavka

- Najprej vključite črpalko in šele nato napravo za čiščenje UVC.
- Preverite, ali so vsi priključki dobro zatesnjeni.

### Vklop/izklop

- **Vklop:** Vtič vtaknite v vtičnico.
  - Naprava se takoj vklopi.
- **Izklop:** Izvlecite omrežni vtič.

### Preverjanje delovanja

#### Vitronic 11 W

5 F

- Prikaz delovanja sveti, ko je UVC-žarnica vklopljena.

#### Vitronic 18 W / 24 W / 36 W / 55 W

5 G

- Prikaz delovanja sveti, ko je UVC-žarnica vklopljena.
- Prozorni stopenjski cevni nastavki svetijo, ko je UVC-žarnica vklopljena.

## Odpravljanje motenj

Motnja	Vzrok	Odprava
Zmogljivost naprave ni zadovoljiva	Voda je izjemno umazana	Iz ribnika odstranite alge in listje, zamenjajte vodo
	Kremenovo steklo je umazano	Očistite kremenovo steklo
	UVC-žarnica nima več moči	Žarnico je potrebno zamenjati po 8000 delovnih urah
UVC-žarnica ne sveti	Pretek je premočen	Zmanjšajte moč črpalke
	Omrežni vtič ni priključen	Omrežni vtič vtaknite v vtičnico
	UVC-žarnica je pokvarjena	Zamenjajte UVC-žarnico
	Priključek je pokvarjen	Preverite električni priključek
	UVC pregreto	Vitronic 55: Ko se naprava ohladi, se UVC samodejno vklopi

## Čiščenje in vzdrževanje



### OPOZORILO

Možnosti smrti ali hudih telesnih poškodb zaradi nevarne električne napetosti!

- Preden sežete v vodo, odklopite iz omrežne napetosti vse v vodi nahajajoče se naprave.
- Preden izvajate dela na napravi, jo odklopite iz omrežne napetosti.

### Čiščenje naprave

Priporočilo za čiščenje:

- Ne uporabljajte agresivnih čistil ali kemijskih raztopin, ker lahko poškodujejo ohišje ali vplivajo negativno na delovanje naprave.
- Priporočeno čistilno sredstvo pri trdovratnih poapnitvah:
  - Čistilo za črpalke PumpClean družbe OASE.
  - Hišna čistila, ki ne vsebujejo kisa ali klora.
- Po čiščenju morate vse dele temeljito izprati z vodo.

## Snemanje glave naprave



### PREDVIDNO

Ultravijolično sevanje UVC-žarnice lahko opeče oči ali kožo.

- UVC-žarnice nikoli ne uporabljajte zunaj ohišja.
- UVC-žarnice nikoli ne uporabljajte v poškodovanem ohišju.



### PREDVIDNO

Kremenovo steklo in UVC-žarnica se lahko zlomita in povzročita ureznine.

- Predvidno pri rokovanju s kremenovim steklom in UVC-žarnicami.

### Vitronic 11 W

Postopek je naslednji:

5 H

1. Glavo naprave zavrtite v nasprotno smer urinega kazalca do omejevalnika ter jo skupaj z O-obročem previdno izvlecite iz ohišja.
- Z zunanje in notranje strani temeljito očistite ohišje.

### Vitronic 18 W / 24 W / 36 W / 55 W

Postopek je naslednji:

5 I

1. Pritisnite zaskočni kavelj.
2. Glavo naprave zavrtite v nasprotno smer urinega kazalca do omejevalnika ter jo previdno izvlecite iz ohišja.
- Z zunanje in notranje strani temeljito očistite ohišje.



### NAPOTEK

Iz varnostnih razlogov lahko UVC-žarnico vklopite šele, ko je glava naprave ustrezno vgrajena v ohišje.

## Vgradnja glave naprave

### Vitronic 11 W

Postopek je naslednji:

5 J

1. Na glavi naprave preverite pravilno pritrditev O-obročja.
  - Očistite O-obroč in ga zamenjajte, če je poškodovan.
2. Glavo naprave previdno in z malenkostnim pritiskom pritisnite v ohišje do omejevalnika.
  - Glavo naprave nekoliko obračajte, da se čepi in utori bajonetnega priključka zaskočijo.
3. Glavo naprave privijte v smeri urinega kazalca do omejevalnika.
  - Obe puščici na ohišju in na glavi naprave morata kazati druga na drugo.

### Vitronic 18 W / 24 W / 36 W / 55 W

Postopek je naslednji:

5 K

1. Na glavi naprave preverite pravilno pritrditev O-obročja.
  - Očistite O-obroč in ga zamenjajte, če je poškodovan.
2. Glavo naprave previdno in z malenkostnim pritiskom pritisnite v ohišje do omejevalnika.
  - Glavo naprave nekoliko obračajte, da se čepi in utori bajonetnega priključka zaskočijo.
3. Glavo naprave privijte v smeri urinega kazalca do omejevalnika.

**Očistite kremenovo steklo / zamenjajte UVC žarnico**

UVC-žarnico zamenjajte najkasneje po 8.000 obratovalni urah (ustreza konstantnemu delovanju približno ene sezone ribnika). S tem je zagotovljena optimalna zmogljivost filtra.

**PREDVIDNO**

Kremenovo steklo in UVC-žarnica se lahko zlomita in povzročita ureznine.

- Predvidno pri rokovanju s kremenovim steklom in UVC-žarnicami.

**Predpostavka**

- Glava naprave je sneta. (→ Snemanje glave naprave)
- Uporabljate lahko samo takšne UVC-žarnice, katerih oznaka in moč ustrežata navedbam na tipski tablici.

Postopek je naslednji:

5 L

1. Pločevinasti vijak odvijte za toliko, da je konica vijaka vsajena v ohišje privojnega vijaka.
2. Privojni vijak odvijte v nasprotno smer urinega kazalca.
3. Z rahlim vrtenjem snemite kremenovo steklo z O-obročem.
4. Izvlecite UVC-žarnico in jo zamenjajte.
5. Kremenovo steklo z O-obročem vstavite v glavo naprave do omejevalnika.
  - Očistite O-obroč in ga zamenjajte, če je poškodovan.
  - O-obroč mora biti v reži med glavo naprave in kremenovim steklom.
6. Privojni vijak vrtite v smeri urnega kazalca do nastavka.
7. Zategnite pločevinasti vijak.
8. Z vlažno krpo obrišite cev iz kremenovega stekla.

**Skladiščenje/Prezimovanje**

Naprava ni zaščiten pred zmrzaljo in jo je treba v primeru, da pričakujete zmrzal, odstraniti in shraniti.

Napravo pravilno skladiščite takole:

- Napravo temeljito očistite in preverite, ali je poškodovana; poškodovane dele zamenjajte.
- Napravo skladiščite na suhem mestu s temperaturo nad lediščem.

**Deli, ki se obrabijo**

- UVC-žarnica, kremenovo steklo in O-obroč za kremenovo steklo

**Nadomestni deli**

Z uporabo originalnih delov podjetja OASE je naprava še naprej varna in brezhibno deluje.

Risbe nadomestnih delov in nadomestne dele najdete na naši spletni strani.



[www.oase-livingwater.com/spareparts\\_INT](http://www.oase-livingwater.com/spareparts_INT)

**Odlaganje odpadkov****OPOMBA**

Te naprave ne smete zavreči med gospodinjske odpadke.

- Onemogočite uporabo naprave tako, da prerežete kable in ga predajte službi za odstranjevanje odpadkov. Odstranite UVC svetilkoskozi za to predviden sistem sprejemanja odpadkov.

## UPOZORENJE

- Djeca od 8 i više godina i osobe sa smanjenim tjelesnim, osjetilnim ili mentalnim mogućnostima te s ograničenim iskustvom i znanjem ovaj uređaj smiju upotrebljavati samo uz nadzor ili ako su upućene u njegovu sigurnu uporabu i razumiju opasnosti koje iz nje proizlaze.
- Djeca se ne smiju igrati s uređajem.
- Djeca ne smiju obavljati radove čišćenja i korisničkog održavanja uređaja bez nadzora.
- Uređaj mora biti zaštićen sklopkom na diferencijalnu (preostalu) struju s nazivnom diferencijalnom strujom od maksimalno 30 mA.
- Uređaj priključite samo ako se električni podaci uređaja podudaraju s podacima za napajanje. Podaci uređaja nalaze se na označnoj pločici na uređaju, na pakiranju ili u ovim uputama.
- Može doći do smrti ili teških ozljeda uzrokovanih strujnim udarom! Prije dodirivanja vode odvojite sve električne uređaje u vodi od strujne mreže.
- Uređaj upotrebljavajte samo ako se nitko ne nalazi u vodi.
- Oštećen priključni vod ne može se zamijeniti. Uklonite uređaj

### Sigurnosne napomene

#### Električni priključak

- Električne instalacije moraju odgovarati nacionalnim odredbama i smije ih obaviti samo elektrotehnički stručnjak.
- Elektrotehnički stručnjak osoba je koja je na temelju stručne izobrazbe, znanja i iskustva osposobljena i ovlaštena obavljati povjerene radove. Rad stručnjaka obuhvaća i prepoznavanje mogućih opasnosti te poštivanje regionalnih i nacionalnih normi, pravila i propisa.
- Za sva pitanja i probleme obratite se elektrotehničkom stručnjaku.
- Produžni kabeli i strujni razdjelnici (npr. adapteri s više utičnica) moraju biti prikladni za vanjsku upotrebu (zaštićeni od prskanja vode).
- Sigurnosna udaljenost uređaja od vode mora iznositi najmanje 2 m.
- Zaštitite utične spojeve od vlage.
- Uređaj priključite samo na propisno montiranu utičnicu.

## Siguran rad

- Uređaj se ne smije rabiti ako je električni kabel neispravan.
- Uređaj nemojte nositi ili povlačiti na električnim vodovima.
- Vodove položite tako da se ne mogu oštetiti i pripazite da nitko preko njih ne može pasti.
- Uređaj, priključci, i utičnice nisu vodootporni i ne smiju biti postavljeni, odnosno, montirani u vodu.
- Nemojte nikada provoditi nikakve izmjene na uređaju.
- Kućište uređaja ili pripadajućih dijelova otvarajte samo ako se u uputama to izričito zahtijeva.
- Na uređaju izvodite samo zahvate opisane u ovim uputama. Ako probleme ne možete sami otkloniti, obratite se ovlaštenoj servisnoj službi ili – ako ste u nedoumici – samom proizvođaču.
- Za uređaj upotrebljavajte samo originalne rezervne dijelove i pribor.

## O ovom priručniku za uporabu

Dobrodošli u OASE Living Water. Kupnjom proizvoda Vitronic učinili ste dobar izbor.

Prije prve uporabe uređaja pažljivo pročitajte ovaj priručnik i upoznajte se s uređajem. Radovi na ovom uređaju smiju se obavljati samo prema priloženom priručniku.

U svrhu ispravne i sigurne upotrebe, obvezno se pridržavajte uputa za sigurnost.

Spremite ovaj priručnik na sigurno mjesto. Ako uređaj predate drugom korisniku, svakako mu predajte i ovaj priručnik.

## Upozorenja u ovim uputama

### Upozorenja

Upozorenja navedena u ovim uputama kategorizirana su prema signalnim riječima kojima se ukazuje na stupanj ugroze.



### UPOZORENJE

- Označava moguću opasnu situaciju.
- Posljedice zanemarivanja ove napomene mogu biti smrt ili najteže ozljede.



### NAPOMENA

Informacije koje služe za bolje razumijevanje ili izbjegavanje mogućih materijalnih šteta ili onečišćenja okoliša.

## Poveznice u ovim uputama

- Ⓜ A Referenca na sliku, primjerice sliku A.
- Ⓜ Referenca na neko drugo poglavlje.

## Opis proizvoda

### Isporučena oprema

5 A		Vitronic	
		11W	18W/24W/36W/55W
1	Glava uređaja	1 KOM.	1 KOM.
2	Kućište	1 KOM.	1 KOM.
3	Crni prilagodni priključak s O-prstenom - $\text{Æ}19 - 38 \text{ mm}$ ( $\text{Æ}3/4 - 1\frac{1}{2} \text{ in}$ )	2 KOM.	–
4	Prozirni prilagodni priključak s natičnom maticom i plosnatom brtvom - $\text{Æ}25 - 38 \text{ mm}$ ( $\text{Æ}1 - 1\frac{1}{2} \text{ in}$ )	–	2 KOM.
5	UVC žarulja	1 KOM.	1 KOM.
6	Crijevna obujmica 20 - 32 mm	–	2 KOM.
7	Crijevna obujmica 35 - 50 mm	–	2 KOM.

## Opis rada

Specijalno svjetlosno zračenje UVC pročišćava uklanja plutajuće alge i ostale mutne nečistoće koje stvaraju zelenu vodu. Istodobno se uništavaju bakterije i klice. UVC pročišćivač ugrađuje se u krug vode, idealno ispred filtra.



## Namjensko korištenje

Vitronic, u daljnjem tekstu „uređaj”, smije se upotrijebiti isključivo na sljedeći način:

- Za čišćenje vrtnih jezeraca.
- Za rad s čistom vodom.
- Rad uz pridržavanje tehničkih podataka.

Za uređaj vrijede sljedeća ograničenja:

- Nikada ne koristite s bilo kojim drugim tekućinama osim vode.
- Nikada ne radite bez protoka vode.
- UVC žarulju nikada ne upotrebljavajte izvan kućišta ili za druge svrhe. UVC zračenje opasno je za oči i kožu već i u malim dozama.
- Ne primjenjujte za profesionalne ili industrijske namjene.
- Ne primjenjujte u svezi s kemikalijama, namirnicama, lako zapaljivim ili eksplozivnim materijalima.

## Postavljanje i priključivanje

### Preduvjet

- Demontirana je glava uređaja. (→ Demontiranje glave uređaja)

### Postavljanje uređaja

Postupite na sljedeći način:

5 B, C

- Uređaj postavite na udaljenosti od najmanje 2 m od ruba jezera.
- Radi ispravnog rada postavite uređaj samo u dopuštenim položajima.
- Ostavite dovoljno slobodnog prostora za održavanje.

### Spajanje priključaka

Upotrijebite crijeva koja su namijenjena tlaku od najmanje 1 bara.

Postupite na sljedeći način:

5 D

1. Po potrebi skratite prilagodni priključak na promjer korištenog crijeva.
  - Time će se smanjiti gubici tlaka.
2. Natakните crijevnu obujmicu na crijevo, a crijevo utakните na crijevni tuljac i učvrstite ga crijevnom obujmicom.
  - Za prilagodni priključak sa zasebnom natičnom maticom najprije postavite natičnu maticu na crijevo.
3. Priključite prilagodni priključak s brtvom na kućište.
  - Priključite ulaz i izlaz.
  - Rukom zategnite prilagodni priključak.

### Priključivanje uređaja na protočni filter

#### Vitronic 18 W / 24 W / 36 W

Uređaj je namijenjen priključivanju na protočni filter. Oba izlazna nastavka vijčano se spajaju s ulaznim mlaznicama na protočni filter. Pogledajte upute za upotrebu protočnog filtra.

Postupite na sljedeći način:

5 E

1. Odvrnite zaporni poklopac.
2. Provedite izlazni nastavak s plosnatom brtvom kroz oba otvora u stijenci spremnika protočnog filtra.
3. Ulaznu mlaznicu s O-prstenom navrnite na izlazni nastavak i zategnite rukom.
4. Priključite dovodno crijevo na ulazni nastavak. (® Spajanje priključaka)

## Stavljanje u pogon



### UPOZORENJE

Može doći do smrti ili teških ozljeda zbog opasnog električnog napona!

- Prije nego dotaknete vodu, isključite električno napajanje svih uređaja koji se nalaze u vodi.
- Prija rada na uređaju isključite dovod električne energije.

### Preduvjet

- Najprije uključite crpku, a zatim UVC pročištač.
- Provjerite nepropusnost svih priključaka.

### Uključivanje/isključivanje

- **Uključivanje:** Utaknite električni utikač u utičnicu.
  - Uređaj se odmah uključuje.
- **Isključivanje:** Izvucite električni utikač.

### Provjera rada

#### Vitronic 11 W

5 F

- Pokazivač rada svijetli kada je UVC žarulja uključena.

#### Vitronic 18 W / 24 W / 36 W / 55 W

5 G

- Pokazivač rada svijetli kada je UVC žarulja uključena.
- Prozirni prilagodni priključci svijetle kada je UVC žarulja uključena.

## Otklanjanje neispravnosti

Neispravnost	Uzrok	Rješenje
Uređaj nije dovoljno učinkovit	Voda je izuzetno prljava	Odstranite iz jezerca alge i lišće, zamijenite vodu
	Zaprljano je kvarcno staklo	Očistite kvarcno staklo
	UVC žarulja više nema snage	Žarulju morate zamijeniti nakon 8000 radnih sati
	Preveliki protok	Smanjite snagu pumpe
UVC žarulja ne svijetli	Električni utikač nije priključen	Priključite električni utikač
	UVC žarulja nije ispravna	Zamijenite UVC žarulju
	Priključak nije ispravan	Provjerite električni priključak
	UVC je pregrijan	Vitronic 55: UVC se nakon hlađenja automatski uključuje

## Čišćenje i održavanje



### UPOZORENJE

Može doći do smrti ili teških ozljeda zbog opasnog električnog napona!

- Prije nego dotaknete vodu, isključite električno napajanje svih uređaja koji se nalaze u vodi.
- Prija rada na uređaju isključite dovod električne energije.

### Čišćenje uređaja

Preporuka za čišćenje:

- Ne upotrebljavajte agresivna sredstva za čišćenje ili kemijske otopine jer se njima može oštetiti kućište ili negativno promijeniti funkcija samog uređaja.
- Preporučena sredstva za čišćenje tvrdokornih naslaga vapnenca:
  - Sredstvo za čišćenje PumpClean tvrtke OASE.
  - Kućansko sredstvo za čišćenje bez octa i klora.
- Nakon čišćenja sve dijelove isperite čistom vodom.

## Demontiranje glave uređaja



### OPREZ

Ultraljubičasto zračenje UVC žarulje može spržiti oči ili kožu.

- UVC žarulju nikad ne rabite izvan kućišta.
- UVC žarulju nikad ne rabite u oštećenom kućištu.



### OPREZ

Kvarcno staklo i UVC žarulja mogu puknuti i uzrokovati posjekotine.

- Oprezno postupajte s kvarcnim staklom i UVC žaruljom.

### Vitronic 11 W

Postupite na sljedeći način:

5 H

1. Glavu uređaja okrenite nalijevo do graničnika i zajedno s O-prstenom oprezno izvadite iz kućišta.
- Temeljito očistite kućište s unutarnje i vanjske strane.

### Vitronic 18 W / 24 W / 36 W / 55 W

Postupite na sljedeći način:

5 I

1. Pritisnite kukicu za ukopčavanje.
2. Glavu uređaja okrenite nalijevo do graničnika i oprezno izvadite iz kućišta.
- Temeljito očistite kućište s unutarnje i vanjske strane.



### NAPOMENA

UVC žarulju zbog sigurnosti možete uključiti samo ako je glava uređaja ispravno montirana u kućište.

## Montiranje glave uređaja

### Vitronic 11 W

Postupite na sljedeći način:

5 J

1. Provjerite ispravnu učvršćenost O-prstena na glavi uređaja.
  - Očistite O-prsten, u slučaju oštećenja ga zamijenite.
2. Glavu uređaja oprezno i s laganim pritiskom gurnite do graničnika u kućište.
  - Glavu uređaja malo zakrenite kako bi izbočine ušle u žljebove bajunetnog zatvarača.
3. Glavu uređaja okrenite nadesno do graničnika.
  - Obje strelice na kućištu i na glavi uređaja moraju se podudarati.

### Vitronic 18 W / 24 W / 36 W / 55 W

Postupite na sljedeći način:

5 K

1. Provjerite ispravnu učvršćenost O-prstena na glavi uređaja.
  - Očistite O-prsten, u slučaju oštećenja ga zamijenite.
2. Glavu uređaja oprezno i s laganim pritiskom gurnite do graničnika u kućište.
  - Glavu uređaja malo zakrenite kako bi izbočine ušle u žljebove bajunetnog zatvarača.
3. Glavu uređaja okrenite nadesno do graničnika.

### Očistite kvarcno staklo / zamijenite UVC-žarulju

UVC žarulju zamijenite najkasnije nakon 8.000 radnih sati (što odgovara neprekidnom radu tijekom otprilike jedne sezone jezerca). Time ćete osigurati optimalan učinak filtra.



#### OPREZ

Kvarcno staklo i UVC žarulja mogu puknuti i uzrokovati posjekotine.

- Oprezno postupajte s kvarcnim staklom i UVC žaruljom.

#### Preduvjet

- Demontirana je glava uređaja. (→ Demontiranje glave uređaja)
- Rabite samo UVC žarulje čija se oznaka i karakteristike podudaraju s podatcima na označnoj pločici.

Postupite na sljedeći način:

5 L

1. Vijak za lim otpustite toliko da se vrh vijka upusti u kućište steznog vijka.
2. Stezni vijak odvrnite nalijevo.
3. Kvarcno staklo s O-prstenom laganim kružnim pokretom skinite prema naprijed.
4. Izvucite UVC žarulju i zamijenite je.
5. Kvarcno staklo s O prstenom pritisnite do graničnika u glavu uređaja.
  - Očistite O-prsten, u slučaju oštećenja ga zamijenite.
  - O-prsten mora ući u procjep između glave uređaja i kvarcnog stakla.
6. Stezni vijak zavrnite nalijevo do graničnika.
7. Zategnite vijak za lim.
8. Cijev od kvarcnog stakla očistite vlažnom krpom.

#### Skладиštenje/prezimljavanje

Uređaj nije zaštićen od zamrzavanja i mora se demontirati i uskladištiti prije očekivanog mraza.

Ispravno skladištenje uređaja:

- Uređaj temeljito očistite, provjerite da nije oštećen i po potrebi zamijenite oštećene dijelove.
- Uređaj osušite i uskladištite na mjesto zaštićeno od mraza.

#### Potrošni dijelovi

- UVC žarulja, kvarcno staklo i O-prsten za kvarcno staklo

#### Pričuvni dijelovi

Pri upotrebi originalnih dijelova društva OASE uređaj ostaje

siguran i nastavlja raditi pouzdano.

Nacrte rezervnih dijelova i rezervne dijelove možete

pronaći na našoj internetskoj stranici.



[www.oase-livingwater.com/spareparts\\_INT](http://www.oase-livingwater.com/spareparts_INT)

#### Zbrinjavanje



#### Napomena

Uređaj se ne smije baciti u kućni otpad.

- Učinite uređaj neuporabljivim tako da prerežete kabel, a zatim ga zbrinite preko odgovarajućeg sustava za recikliranje otpada.

Odložite UVC svjetiljku na otpad putem predviđenog sustava preuzimanja otpada.

## **AVERTIZARE**

- Acest aparat poate fi folosit de către copii începând cu 8 ani și peste, precum și persoane cu deficiențe psihice, senzoriale sau abilități mentale, ori cu experiență redusă și cu cunoștințe reduse, dacă sunt supravegheate sau au fost instruite în ceea ce privește utilizarea sigură a aparatului și au înțeles pericolele rezultate.
- Copiii nu au voie să se joace cu aparatul.
- Este interzisă curățarea și întreținerea curentă de către copii fără supraveghere.
- Aparatul trebuie să dispună de un sistem de protecție împotriva curenților vagabonzi cu o eroare de calcul a curentului de maxim 30 mA.
- Conectați aparatul numai dacă datele electrice ale aparatului coincid cu cele ale instalației de alimentare cu curent. Datele aparatului sunt menționate pe plăcuța cu date tehnice de pe aparat, de pe ambalaj sau din prezentele instrucțiuni.
- Pericol de deces sau de accidente grave prin electrocutare! Înainte de a băga mâna în apă, deconectați de la rețea toate aparatele aflate în apă.
- Utilizați aparatul numai dacă în apă nu se află nicio persoană.
- Cablurile de alimentare nu pot fi înlocuite. În cazul unui cablu deteriorat, aparatul trebuie reciclat.

### **Indicații de securitate**

#### **Conexiunea electrică**

- Instalațiile electrice trebuie să respecte normele firmelor naționale de montaj, lucrările fiind efectuate numai de către un electrician specializat.
- O persoană este considerată electrician specializat în cazul în care, ca urmare a instruirii de specialitate, a cunoștințelor și a experiențelor are capacitatea și dreptul să aprecieze și să efectueze lucrările care îi sunt încredințate. Lucrările efectuate în calitate de specialist includ și identificarea pericolelor posibile și respectarea normelor, prevederilor și dispozițiilor regionale și naționale.
- Pentru întrebări și probleme, vă rugăm să vă adresați unui electrician specializat.
- Cablurile prelungitoare și distribuitorii de energie electrică (de exemplu reglete de prize) trebuie să fie compatibile pentru utilizarea în aer liber (cu protecție împotriva stropilor de apă).
- Distanța de siguranță a echipamentului față de apă trebuie să fie de minim 2 m.
- Protejați conectorii împotriva umidității.
- Conectați aparatul numai la o priză instalată în conformitate cu prescripțiile.

### Funcționare sigură

- În cazul unui cablu electric defect, aparatul nu poate fi utilizat.
- Nu purtați sau nu trageți aparatul prin prindere de cablul electric.
- Pozați cablurile protejate împotriva deteriorărilor și aveți grijă ca nimeni să nu cadă peste acestea.
- Aparatul, conexiunile și ștecărul nu sunt etanșe la apă și nu este admisă poziționarea, respectiv montarea acestora în apă.
- Nu efectuați niciodată modificări tehnice asupra aparatului.
- Deschideți carcasa aparatului sau a componentelor aferente numai în cazul în care se solicită explicit acest aspect în instrucțiuni.
- Efectuați la aparat numai lucrările care sunt descrise în aceste instrucțiuni. În cazul în care problemele nu pot fi soluționate, adresați-vă unui punct de service autorizat sau, în caz de incertitudine, producătorului.
- Utilizați pentru acest aparat numai piese de schimb și accesorii originale.

### Despre acest manualul de utilizare

Bun venit la OASE Living Water. Ați făcut o alegere excelentă Vitronic cumpărând produsul.

Înainte de prima folosire a aparatului, citiți cu atenție manualul și familiarizați-vă cu aparatul. Toate lucrările la și cu acest aparat pot fi efectuate numai conform manualul de față.

Respectarea indicațiilor privind securitatea este obligatorie, în scopul unei utilizări corecte și sigure.

Păstrați cu grijă acest manual. În cazul schimbării proprietarului, vă rugăm să dați acest manual mai departe.

### Indicații de avertizare din prezentele instrucțiuni

#### Indicații de avertizare

Indicațiile de avertizare din acest manual sunt clasificate prin cuvinte semnal care afișează gradul de pericolozitate.



#### AVERTIZARE

- Desemnează o situație potențial periculoasă.
- În cazul nerespectării pot urma accidente mortale sau vătămări dintre cele mai grave.



#### INDICAȚIE

Informații care servesc la o înțelegere mai bună sau la prevenirea posibilelor prejudicii materiale sau asupra mediului.

### Referințe din prezentele instrucțiuni

⊞ A Referire la o figură, de. ex. figura A.

⊗ Referire la un alt capitol.

### Descrierea produsului

#### Conținutul pachetului livrat

5 A		Vitronic	
		11W	18W/24W/36W/55W
1	Capul aparatului	1 BUC	1 BUC
2	Carcasă	1 BUC	1 BUC
3	Ștuț în trepte pentru furtun, negru, cu inel O - A E19 ... 38 mm (A E¾ ... 1½ in)	2 BUC	-
4	Ștuț în trepte pentru furtun, transparent, cu piulița olandeză și etanșare plană - A E25 ... 38 mm (A E1 ... 1½ in)	-	2 BUC
5	Lampă cu ultraviolete	1 BUC	1 BUC
6	Clemă de furtun 20 ... 32 mm	-	2 BUC
7	Clemă de furtun 35 ... 50 mm	-	2 BUC

### Descrierea funcțiilor

Fasciculul special de lumină al aparatului de limpezire cu ultraviolete UVC înlătură algele plutoare și alte substanțe cu efect de tulburare, care produc înverzirea apei. Suplimentar, sunt distruse bacteriile și germeii. Aparatul de limpezire cu ultraviolete UVC se integrează în circuitul de apă, de preferat înaintea unui filtru.

## Utilizarea în conformitate cu destinația

Vitronic, denumit în continuare „aparat”, va fi utilizat exclusiv după cum urmează:

- Pentru curățarea iazurilor de grădină.
- Pentru utilizarea cu apă curată.

• Operarea cu respectarea datelor tehnice.

Pentru aparat sunt valabile următoarele restricții:

- Nu este admisă în nicio situație acționarea cu alte lichide cu excepția apei.
- Nu se va utiliza niciodată fără debit de apă.
- Nu utilizați niciodată lampa cu ultraviolete în afara carcasei sau în alte scopuri. Radiația UVC prezintă pericol pentru ochi și piele chiar și în doze reduse.
- Nu utilizați în scopuri profesionale sau industriale.
- NU utilizați în combinație cu substanțe chimice, alimente, substanțe ușor inflamabile sau explozive

## Amplasarea și racordarea

### Condiția necesară

- Capul aparatului este scos. (→ Demontarea capului aparatului)

### Amplasarea aparatului

Procedați după cum urmează:

5 B, C

- Montați aparatul la o distanță de minim 2 m de marginea iazului.
- Pentru o funcționare fără defecțiuni a aparatului, instalați-l numai în pozițiile permise.
- Păstrați spațiu liber suficient pentru lucrările de întreținere curentă.

### Realizați conexiunile

Utilizați furtunuri adecvate pentru o presiune de cel puțin 1 bar.

Procedați după cum urmează:

5 D

1. Dacă este necesar, scurtați ștuțul în trepte pentru furtun pe diametrul furtunului utilizat.
  - Se reduc astfel pierderile de presiune.
2. Se trece colierul furtunului peste acesta, furtunul se fixează pe manșonul de furtun și se asigură cu ajutorul colierului de furtun.
  - La un ștuț în trepte pentru furtun cu piuliță olandeză separată, glisați întâi piulița olandeză peste furtun.
3. Conectați ștuțul în trepte pentru furtun cu garnitura la carcasa.
  - Racordați intrarea și ieșirea.
  - Strângeți cu mâna ștuțul în trepte pentru furtun.

### Racordarea aparatului la filtrul inline

#### Vitronic 18 W / 24 W / 36 W

Aparatul este adecvat pentru racordarea la filtre inline. Cele două ștuțuri de ieșire se înșurubează cu duzele de admisie la filtrul inline. Respectați instrucțiunile de utilizare ale filtrului inline.

Procedați după cum urmează:

5 E

1. Deșurubați capacul de închidere.
2. Introduceți ștuțurile de ieșire cu garnitura plată prin cele două orificii din peretele recipientului filtrului inline.
3. Înfiletați duza de admisie cu mâna inelul O și strângeți cu mâna.
4. Racordați furtunul de alimentare la ștuțul de admisie. (® Realizarea racordurilor)

## Punerea în funcțiune



### AVERTIZARE

Pericol de deces sau de accidente grave prin electrocutare!

- Înainte de a băga mâna în apă, decuplați toate echipamentele aflate în apă.
- Înainte de efectuarea de lucrări la nivelul echipamentului, întrerupeți energia de alimentare de la rețea.

### Condiția necesară

- Porniți mai întâi pompa și după aceea aparatul de limpezire cu ultraviolete UVC.
- Verificați etanșeitatea tuturor racordurilor.

### Conectarea/deconectarea

- **Conectarea:** Conectați fișa de rețea la priză.
  - Aparatul pornește imediat.
- **Deconectarea:** Scoateți fișa de alimentare din priză.

### Verificarea funcționării

#### Vitronic 11 W

5 F

- Afişajul de funcționare se aprinde când lampa UVC este conectată.

#### Vitronic 18 W / 24 W / 36 W / 55 W

5 G

- Afişajul de funcționare se aprinde când lampa UVC este conectată.
- Ştuţurile în trepte pentru furtun transparente se aprind când lampa UVC este conectată.

## Resetarea defecţiunii

Defecţiune	Cauză	Soluţie
Aparatul nu are un randament satisfăcător	Apa este extrem de murdară	Îndepărtați algele și frunzele din iaz, înlocuiți apa
	Sticla de cuarț este murdară	Curățarea sticlei de cuarț
	Lampa cu raze ultraviolete nu mai are putere	Lampa trebuie înlocuită după 8.000 ore de funcționare
	Debitul este prea ridicat	Reduceți puterea pompei
Lampa cu ultraviolete nu luminează	Ștecherul de conectare la rețea nu este în priză	Introduceți ștecherul în priză
	Lampa cu ultraviolete este defectă	Înlocuiți lampa cu ultraviolete
	Conexiunea electrică defectă	Verificați conexiunea electrică
	Lampa cu ultraviolete se supraîncălzește	Vitronic 55: După răcire, lampa cu ultraviolete pornește automat

## Curățarea și întreținerea



### AVERTIZARE

Pericol de deces sau de accidente grave prin electrocutare!

- Înainte de a băga mâna în apă, decuplați toate echipamentele aflate în apă.
- Înainte de efectuarea de lucrări la nivelul echipamentului, întrerupeți energia de alimentare de la rețea.

### Curățați aparatul

Recomandare pentru curățare:

- Nu utilizați agenți de curățare sau soluții chimice agresive, deoarece astfel poate fi atacată carcasa sau influențată negativ funcționarea aparatului.
- Agenți de curățare recomandați în cazul depunerilor de calcar persistente:
  - Detergent pentru pompe PumpClean de la OASE.
  - Detergent casnic fără oțet și clor.
- După curățare clătiți temeinic toate piesele cu apă curată.



## Demontarea capului aparatului



### PRECAUȚIE

Radiațiile din domeniul UVC emise de lampa cu ultraviolete sunt periculoase pentru ochi sau piele.

- Nu utilizați în nicio situație lampa cu ultraviolete UVC în afara carcasei.
- Nu utilizați în nicio situație lampa cu ultraviolete UVC într-o carcasă defectă.



### PRECAUȚIE

Tubul din sticlă de cuarț și lampa cu ultraviolete UVC se pot sparge și pot cauza vătămări prin tăiere.

- Utilizați cu atenție tubul din sticlă de cuarț și lampa cu ultraviolete UVC.

## Vitronic 11 W

Procedați după cum urmează:

5 H

1. Rotiți capul aparatului în direcția opusă acelor de ceasornic până la opritor și trageți-l cu atenție din carcasă împreună cu inelul O.
- Curățați și carcasa temeinic din interior și din exterior.

## Vitronic 18 W / 24 W / 36 W / 55 W

Procedați după cum urmează:

5 I

1. Apăsati cârligul de fixare.
2. Rotiți capul aparatului în direcția opusă acelor de ceasornic până la opritor și trageți-l cu atenție din carcasă.
- Curățați și carcasa temeinic din interior și din exterior.



### INDICAȚIE

Din motive de siguranță, lampa cu ultraviolete UVC se poate conecta numai când capul aparatului este montat corect în carcasă.

## Montarea capului aparatului

### Vitronic 11 W

Procedați după cum urmează:

5 J

1. Verificați așezarea corectă a inelului O pe capul aparatului.
  - Curățați inelul O și înlocuiți-l dacă este deteriorat.
2. Introduceți cu atenție capul aparatului cu o ușoară apăsare, până la limită în carcasă.
  - Rotiți puțin capul aparatului, astfel încât penele și canalele închiderii baionetă să se cupleze.
3. Rotiți capul aparatului în direcția acelor de ceasornic până la opritor.
  - Cele două săgeți de pe carcasă și de pe capul aparatului trebuie să fie orientate una către cealaltă.

### Vitronic 18 W / 24 W / 36 W / 55 W

Procedați după cum urmează:

5 K

1. Verificați așezarea corectă a inelului O pe capul aparatului.
  - Curățați inelul O și înlocuiți-l dacă este deteriorat.
2. Introduceți cu atenție capul aparatului cu o ușoară apăsare, până la limită în carcasă.
  - Rotiți puțin capul aparatului, astfel încât penele și canalele închiderii baionetă să se cupleze.
3. Rotiți capul aparatului în direcția acelor de ceasornic până la opritor.

### Curățarea sticlei de cuarț / înlocuiți lampa cu ultraviolete

Înlocuiți lampa UVC cel târziu după 8.000 ore de funcționare (corespunde cu un regim de funcționare constant pentru aproximativ un sezon de iaz). Este asigurat astfel un randament optim de filtrare.



#### PRECAUȚIE

Tubul din sticlă de cuarț și lampa cu ultraviolete UVC se pot sparge și pot cauza vătămări prin tăiere.

- Utilizați cu atenție tubul din sticlă de cuarț și lampa cu ultraviolete UVC.

#### Condiția necesară

- Capul aparatului este scos. (→ Demontarea capului aparatului)
- Utilizați numai lămpi cu ultraviolete UVC a căror notație și putere corespund datelor de pe plăcuța de tip.

Procedați după cum urmează:

- 5 L
1. Desfaceți șurubul de prindere a tabel până când vârful șurubului pătrunde în carcasa șurubului de prindere.
2. Deșurubați șurubul de prindere prin rotirea în direcția opusă acelor de ceasornic.
3. Deplasați către față sticla de cuarț cuinelul O cu o ușoară mișcare de rotație.
4. Scoateți lampa cu ultraviolete și înlocuiți-o.
5. Apăsăți sticla de cuarț cuinelul O cu precauție până la opritor în capul aparatului.
  - Curățațiinelul O și înlocuiți-l dacă este deteriorat.
  - Inelul O trebuie să fie așezat plan în spațiul dintre capul aparatului și sticla de cuarț.
6. Strângeți șurubul de prindere în direcția acelor de ceasornic până la opritor.
7. Strângeți ferm șurubul pentru tablă.
8. Curățați conducta din sticlă de cuarț cu o cârpă umedă.

#### Depozitare/depozitare pe timp de iarnă

Aparatul nu este rezistent la îngheț și trebuie dezinstalat și depozitat, dacă este posibilă apariția înghețului.

Depozitați corect aparatul în felul următor:

- Curățați temeinic aparatul, verificați să nu existe deteriorări și înlocuiți părțile deteriorate.
- Depozitați aparatul într-un loc uscat și ferit de îngheț.

#### Consumabile

- Lampa UVC, sticla de cuarț șiinelul O pentru sticla de cuarț

#### Piese de schimb

Cu piese originale de la OASE, aparatul se păstrează în stare sigură și funcționează în continuare ireproșabil. Desene pentru piesele de schimb și piese de schimb găsiți pe pagina noastră de internet.



[www.oase-livingwater.com/spareparts\\_INT](http://www.oase-livingwater.com/spareparts_INT)

#### Îndepărtarea deșeurilor



#### INDICAȚIE

Nu este permisă eliminarea ca deșeu menajer a acestui aparat.

- Faceți aparatul inutilizabil prin tăierea cablului de alimentare și eliminați-l prin sistemul de preluare prevăzut pentru aceasta.

Eliminați lampa cu radiații ultraviolete prin sistemul de colectare prevăzut în acest scop.

## ПРЕДУПРЕЖДЕНИЕ

- Този уред може да се използва от деца от 8 -годишна възраст и нагоре, както и от хора с намалени физически, сензорни или умствени възможности или такива, които нямат опит и познания, само ако са наблюдавани или инструктирани за безопасната употреба и разбират произтичащите от това опасности.
- Децата не играят с уреда.
- Почистването и поддръжката не трябва да се извършват от деца без надзор.
- Уредът трябва да е обезопасен със защитно съоръжение за ток на утечка с номинален ток на утечка от максимум 30 mA.
- Свържете уреда само ако електрическите данни на уреда и електрозахранването съвпадат. Данните за уреда се намират върху заводската табела на корпуса му, върху опаковката или в настоящото ръководство.
- Възможни са смърт или тежки наранявания от токов удар! Преди да бъркате във водата изключете цялото електрическо оборудване във водата от електрическата мрежа.
- Използвайте уреда само ако във водата няма хора.
- Повреденият свързващ проводник не подлежи на смяна. Изхвърлете уреда.

### Указания за безопасност

#### Електрическо свързване

- Електрическите инсталации трябва да отговарят на националните разпоредби за изграждане и могат да се правят само от електротехник.
- Дадено лице се счита за електротехник, ако е квалифицирано и упълномощено въз основа на своето професионално образование, познания и опит да оценява и извършва възложената му работа. Работата като специалист обхваща също разпознаването на възможни опасности и спазването на действащите регионални и национални стандарти, предписания и разпоредби.
- При въпроси и проблеми се обръщайте към електроспециалист.
- Удължавачи кабели и токови разпределители (напр. многогнездови контакти) трябва да са подходящи за използване на открито (защитени от пръски вода).
- Безопасното разстояние на уреда до водата трябва да е най-малко 2 м.
- Пазете щепселните съединения от навлизане на влага.
- Свързвайте уреда само към монтиран според изискванията контакт.

## Безопасна работа

- При дефектен електрически проводник уредът не бива да се използва.
- Не използвайте електрическия проводник за пренасяне на уреда и не го дърпайте.
- Полагайте проводниците по начин, който ги предпазва от увреждания и не позволява спъване в тях.
- Уредът, връзките и щепселите не са водонепропускливи и не трябва да се полагат респ. монтират във водата.
- Не извършвайте технически промени по уреда.
- Отваряйте корпуса на уреда или на принадлежащите му части само ако това се изисква изрично според ръководството.
- Извършвайте само работи по уреда, които са описани в това ръководство. Ако проблемите не могат да бъдат отстранени, обърнете се към упълномощен филиал на клиентската служба, а при съмнения – към производителя.
- За уреда използвайте само оригинални резервни части и приспособления от окомплектовката.

## За това ръководството за употреба

Добре дошли в OASE Living Water. С покупката на продукта Vitronic Вие направихте добър избор.

Преди първото използване на уреда внимателно прочетете Ръководството и се запознайте с уреда. Всички работи по този уред трябва да бъдат извършвани само съобразно приложеното ръководство.

Непременно спазвайте инструкциите за безопасност за правилното и безопасно ползване.

Съхранявайте грижливо това ръководство. При смяна на собственика, моля предайте и ръководството.

## Предупреждения в това ръководство

### Предупредителни указания

Предупредителните указания в това ръководство са класифицирани със сигнални думи, които показват степента на опасността.



### ПРЕДУПРЕЖДЕНИЕ

- Обозначава възможна опасна ситуация.
- При несъблюдаване последствията могат да бъдат смърт или тежко нараняване.



### УКАЗАНИЕ

Информация, служеща за по-доброто разбиране или за предотвратяването на евентуални имуществени щети или щети за околната среда.

## Препратки в това ръководство

5 A Препратка към фигура, напр. фигура А.

® Препратка към друга глава.

## Описание на продукта

### Обем на доставката

Б А		11W	Vitronic 18W/24W/36W/55W
1	Глава на уреда	1 БР	1 БР
2	Корпус	1 БР	1 БР
3	Черен стъпаловиден накрайник за маркуч с О-пръстен - $\varnothing 19 \dots 38 \text{ mm}$ ( $\varnothing \frac{3}{4} \dots 1 \frac{1}{2} \text{ in}$ )	2 БР	–
4	Прозрачен стъпаловиден накрайник за маркуч с холендрова гайка и плоско уплътнение - $\varnothing 25 \dots 38 \text{ mm}$ ( $\varnothing 1 \dots 1 \frac{1}{2} \text{ in}$ )	–	2 БР
5	UVC - лампа	1 БР	1 БР
6	Скоба за маркуч 20 ... 32 mm	–	2 БР
7	Скоба за маркуч 35 ... 50 mm	–	2 БР

## Описание на функциите

Специалното светлинно излъчване на UVC уреда за пречистване отстранява плаващи водорасли и други помътняващи вещества, които причиняват позеленяване на водата. Освен това се умъртвяват бактериите и микроорганизмите. UVC уредът за пречистване се вгражда във водния кръг, най-добре пред филтър.

## Употреба по предназначение

Vitronic, по-нататък наричан „Уредът“, може да се използва само както е описано по-долу:

- За почистване на градински езера.
- Уредът се използва с чиста вода.
- Експлоатацията при спазване на техническите данни.

За уреда са валидни следните ограничения:

- Никога не използвайте други течности, освен вода.
- Никога не използвайте уреда без вода.
- Никога не ползвайте UVC-лампата извън нейния корпус или за други цели. И в ниски дози UVC-излъчването е опасно за очите и кожата.
- Не използвайте уреда за производствени или промишлени цели.
- Не използвайте уреда заедно с химикали, хранителни продукти, лесно запалими или взривоопасни вещества.

## Монтаж и свързване

### Предпоставка

- Главата на уреда е свалена. (→ Демонтаж на главата на уреда)

### Инсталиране на уреда

Процедирайте по следния начин:

5 В, С

- Поставете уреда на най-малко 2 m разстояние от края на езерото.
- С цел безаварийна работа монтирайте уреда само в разрешените позиции.
- Оставете достатъчно свободно място за работите по поддръжката.

### Свързване

Използвайте маркучи, подходящи за налягане от най-малко 1 bar.

Процедирайте по следния начин:

5 D

1. Ако е необходимо, скъсете стъпаловидния накрайник за маркуч до диаметъра на използвания маркуч.
  - По този начин се намаляват загубите в налягането.
2. Поставете скобата за маркуч на маркуча, пъхнете маркуча върху накрайника и го фиксирайте със скобата.
  - При стъпаловиден накрайник за маркуч с отделна холендрова гайка, най-напред избутайте холендровата гайка върху маркуча.
3. Свържете стъпаловидния накрайник за маркуч с уплътнението към корпуса.
  - Свържете входа и изхода.
  - Затегнете на ръка стъпаловидния накрайник за маркуч.

### Свързване на уреда към проходния филтър

#### Vitronic 18 W / 24 W / 36 W

Уредът е подходящ за свързване към проходен филтър. Двата изходни накрайника се завинтват към входните дюзи на проходния филтър. Спазвайте ръководството за употреба на проходния филтър.

Процедирайте по следния начин:

5 E

1. Отвийте капачката.
2. Прокарайте изходния накрайник с плоското уплътнение през двата отвора в стената на резервоара на проходния филтър.
3. Завийте входната дюза с О-пръстена върху изходния накрайник и затегнете на ръка.
4. Свържете хранящия маркуч към входния накрайник. (® Сглобяване на връзките)

## Въвеждане в експлоатация



### ПРЕДУПРЕЖДЕНИЕ

Възможни са смърт или тежки наранявания от използване на грешно електрическо напрежение!

- Преди контакт с водата изключете от мрежата напрежението на всички намиращи се във водата уреди.
- Преди работа по уреда изключете напрежението от мрежата.

### Предпоставка

- Включете първо помпата, след това UVC уредът за пречистване.
- Проверете дали връзките са добре уплътнени.

### Включване/изключване

- **Включване:** Поставете мрежовия щепсел в контакта.
  - Уредът се включва веднага.
- **Изключване:** Изтеглете щепсела от контакта.

### Проверка на функционирането

#### Vitronic 11 W

5 F

- Работният индикатор свети, когато UVC-лампата е включена.

#### Vitronic 18 W / 24 W / 36 W / 55 W

5 G

- Работният индикатор свети, когато UVC-лампата е включена.
- Прозрачните стъпаловидни накрайници за маркуч светят, когато UVC-лампата е включена.

### Отстраняване на неизправности

Неизправност	Причина	Помощ за отстраняване
Уредът не работи задоволително	Водата е силно замърсена	Отстранете водораслите и листата от езерото, сменете водата
	Замърсено е кварцовото стъкло UVC-лампата вече не работи	Почистване на кварцовото стъкло Лампата трябва да се сменя след 8000 работни часа
	Дебитът е прекалено висок	Намалете производителността на помпата
UVC-лампата не свети	Щепселът на електрозахранването не е включен	Включете щепсела на електрозахранването
	UVC-лампата е дефектна	Сменете UVC-лампата
	Дефектно свързване	Проверете електрическото свързване
	UVC-уредът е прегрял	Vitronic 55: След охлаждане UVC-уредът се включва автоматично

### Почистване и поддръжка



### ПРЕДУПРЕЖДЕНИЕ

Възможни са смърт или тежки наранявания от използване на грешно електрическо напрежение!

- Преди контакт с водата изключете от мрежата напрежението на всички намиращи се във водата уреди.
- Преди работа по уреда изключете напрежението от мрежата.

### Почистете уреда

Препоръка за почистване:

- Не използвайте агресивни почистващи препарати или химически разтвори, тъй като те могат да повредят корпуса или да се наруши функционирането на уреда.
- Препоръчани почистващи препарати при упорити варовикови отлагания:
  - Почистващ препарат за помпата PumpClean от OASE.
  - Домакински почистващ препарат без съдържание на оцет и хлор.
- След почистването изплакнете основно всички части с чиста вода.

## Демонтаж на главата на уреда



### ВНИМАНИЕ

Ултравиолетовото лъчение на UVC-лампата може да изгори очите или кожата.

- Никога не използвайте UVC-лампата извън корпуса.
- Никога не използвайте UVC-лампата в дефектен корпус.



### ВНИМАНИЕ

Кварцовото стъкло и UVC-лампата могат да се счупят и да причинят порязвания.

- Боравете внимателно с кварцовото стъкло и UVC-лампата.

## Vitronic 11 W

Процедирайте по следния начин:

5 H

1. Завъртете до упор главата на уреда обратно на часовниковата стрелка и заедно с О-пръстена внимателно я изтеглете от корпуса.

- Почистете основно корпуса отвътре и отвън.

## Vitronic 18 W / 24 W / 36 W / 55 W

Процедирайте по следния начин:

5 I

1. Натиснете фиксиращата кука.
2. Завъртете до упор главата на уреда обратно на часовниковата стрелка и внимателно я изтеглете от корпуса.

- Почистете основно корпуса отвътре и отвън.



### УКАЗАНИЕ

От съображения за безопасност UVC-лампата може да се включи едва тогава, когато главата на уреда е монтирана правилно в корпуса.

## Монтаж на главата на уреда

### Vitronic 11 W

Процедирайте по следния начин:

5 J

1. Проверете правилното положение на О-пръстена на главата на уреда.
  - Почистете О-пръстена, при нужда го подменете.
2. Внимателно и с леко притискане бутнете главата на уреда докрай в корпуса.
  - При това леко завъртете главата на уреда, така че найкрайниците и отворите на байонетния затвор да влязат един в друг.
3. Завъртете до упор главата на уреда по посока на часовниковата стрелка.
  - Двете стрелки на корпуса и на главата на уреда трябва да сочат една към друга.

### Vitronic 18 W / 24 W / 36 W / 55 W

Процедирайте по следния начин:

5 K

1. Проверете правилното положение на О-пръстена на главата на уреда.
  - Почистете О-пръстена, при нужда го подменете.
2. Внимателно и с леко притискане бутнете главата на уреда докрай в корпуса.
  - При това леко завъртете главата на уреда, така че найкрайниците и отворите на байонетния затвор да влязат един в друг.
3. Завъртете до упор главата на уреда по посока на часовниковата стрелка.

### Почистете кварцово стъкло/сменете UVC-лампата

Най-късно след 8000 работни часа подменете UVC-лампата (при непрекъсната работа това съответства приблизително на един сезон). По този начин се гарантира оптималната производителност на филтъра.



#### ВНИМАНИЕ

Кварцовото стъкло и UVC-лампата могат да се счупят и да причинят порязвания.

- Боравете внимателно с кварцовото стъкло и UVC-лампата.

#### Предпоставка

- Главата на уреда е свалена. (→ Демонтаж на главата на уреда)
- Използвайте само UVC-лампи, чието обозначение и мощност съвпадат с данните върху фабричната табелка.

Процедурата по следния начин:

1. Отвийте винта за ламарина дотолкова, че върхът на винта да потъне в корпуса на затегателния болт.
2. Отвийте затегателния болт обратно на часовниковата стрелка.
3. Изтеглете напред кварцовото стъкло с O-пръстена с леко въртливо движение.
4. Извадете UVC-лампата и я заменете.
5. Вкарайте до упор кварцовото стъкло с O-пръстена в главата на уреда.
  - Почистете O-пръстена, при нужда го подменете.
  - O- пръстенът трябва да легне в цепката между главата на уреда и кварцовото стъкло.
6. Затегнете до упор затегателния болт по посока на часовниковата стрелка.
7. Затегнете винта за ламарина.
8. Избършете тръбата от кварцово стъкло с влажна кърпа.

#### Съхранение/Зазимяване

Уредът не е защитен от замръзване и трябва да се демонтира и прибере при очаквани минусови температури.

Уредът се съхранява правилно по следния начин:

- Почистете основно уреда, проверете за повреди, сменете повредените части.
- Съхранявайте уреда на сухо и защитено от замръзване място.

#### Бързо износващи се части

- UVC-лампа, кварцово стъкло и O-пръстен за кварцовото стъкло

#### Резервни части

С оригинални части от OASE уредът ще продължи да функционира безопасно и надеждно.

Резервни части и схеми към тях ще откриете на нашата интернет страница.



[www.oase-livingwater.com/spareparts\\_INT](http://www.oase-livingwater.com/spareparts_INT)

#### Изхвърляне



#### УКАЗАНИЕ

Този уред не бива да се изхвърля като битов отпадък.

- Направете уреда неизползваем, отрязвайки кабели и го изхвърлете в съответния събирателен пункт. Изхвърлете UVC лампата чрез предвидената за целта система за събиране и извозване на отпадъци.



## ПОПЕРЕДЖЕННЯ

- Діти від 8 років і старше, а також люди з обмеженими фізичними, сенсорними чи психічними можливостями або люди з невеликим досвідом та об'ємом знань можуть користуватись цим приладом, якщо вони при цьому знаходяться під контролем або отримали інструкції по безпечному поводженні з приладом, з повним розумінням всіх небезпек при роботі з ним.
- Діти не можуть гратися з приладом.
- Дітям заборонено чистити чи обслуговувати без належного контролю з боку дорослих.
- Прилад повинен бути захищений за допомогою захисного пристрою від струму ушкодження з максимальним розрахунковим струмом 30 мА.
- Під'єднайте пристрій лише в тому випадку, якщо електричні характеристики приладу збігаються з характеристиками джерела струму. Дані приладу містяться на заводській табличці, на упаковці або в цій інструкції.
- Ризик смерті або важких травм внаслідок ураження електричним струмом! Перед тим, як занурити руки у воду, відключіть від мережі електроживлення всі пристрої, які знаходяться у воді.
- Використовуйте пристрій тільки якщо у воді немає людей.
- Заміна пошкодженого з'єднувального проводу не дозволяється. Утилізуйте прилад.

### Інструкція з техніки безпеки

#### Підключення до мережі

- Електромонтаж повинен відповідати національним будівельним інструкціям і виконуватися тільки кваліфікованими електриками.
- Особа вважається кваліфікованим електриком, тільки якщо вона на підставі професійного навчання, знання й досвіду підходить для виконання й оцінки доручених робіт. Спеціаліст також повинен вміти визначати можливі небезпеки, дотримуватися чинних регіональних і національних норм, приписів і положень.
- У разі виникнення питань і проблем звертайтеся до фахівця-електрика.
- Подовжувачі й розподільники (наприклад, колодки) повинні бути призначені для використання на відкритому повітрі (захищені від водяних бризок).
- Безпечна відстань від приладу до води має становити не менш 2 м.
- Штепсельні роз'єми необхідно захистити від впливу вологи.
- Підключайте прилад тільки до розетки, встановленої згідно з інструкцією.

**Безпечна робота**

- При пошкодженні електричного кабелю експлуатувати пристрій заборонено.
- Забороняється тягнути або нести пристрій за електричні кабелі.
- Кабелі слід прокладати так, щоб захистити їх від ушкоджень і не створювати небезпеку падіння для людей.
- Прилад, підключення й штекер не є водонепроникними, тому їх не можна прокладати або встановлювати у воді.
- Забороняється змінювати конструкцію пристрою.
- Відкривайте корпус пристрою або його компонентів лише за наявності чітких вказівок щодо цього в інструкції.
- Проводьте на пристрої тільки ті роботи, які описані в цій інструкції. Якщо проблеми не вдається усунути, зверніться до авторизованого сервісного центру або, в разі сумнівів, до виробника.
- Для пристрою можна використовувати тільки оригінальні запасні частини й оригінальне оснащення.

**Докладніше про інструкцію з експлуатації**

Ми раді, що Ви зацікавились продукцією OASE Living Water. Придбавши дану продукцію Vitronic, Ви зробили гарний вибір.

Перед першим використанням пристрою ретельно прочитайте інструкцію з експлуатації і ознайомтеся з пристроєм. Всі роботи з пристроєм проводяться лише відповідно до цієї інструкції.

Обов'язково виконуйте вказівки по техніці безпеки для безпечного та правильного користування пристроєм.

Зберігайте цю інструкцію з експлуатації. У випадку зміни власника передайте йому інструкцію.

**Попередження, що використовуються у цій інструкції з експлуатації****Попереджувальні знаки**

Попереджувальні сигнали в цій інструкції класифікуються за допомогою сигнальних слів, які позначають розмір загрози.

**ПОПЕРЕДЖЕННЯ**

- Означає можливо небезпечну ситуацію.
- При недотримання може призвести до смерті або важкої травми.

**ВКАЗІВКА**

Інформація, що слугує кращому розумінню або запобіганню можливої шкоди майну чи навколишньому середовищу.

**Примітки, що використовуються у цій інструкції з експлуатації**

- Ⓜ А Посилання на малюнок, наприклад малюнок А.
- ® Посилання на іншу главу.

**Опис виробу****Комплект поставки**

Б А		11W	Vitronic 18W/24W/36W/55W
1	Головка пристрою	1 шт.	1 шт.
2	Корпус	1 шт.	1 шт.
3	Чорна ступінчаста насадка для шланга з ущільнювальним кільцем - $\varnothing 19 \dots 38$ мм ( $\varnothing \frac{3}{4} \dots 1\frac{1}{2}$ дюйма)	2 шт.	–
4	Прозора ступінчаста насадка для шланга з накидною гайкою та плоскою прокладкою - $\varnothing 25 \dots 38$ мм ( $\varnothing 1 \dots 1\frac{1}{2}$ дюйма)	–	2 шт.
5	Ультрафіолетова лампа	1 шт.	1 шт.
6	Хомут для шланга 20 ... 32 мм	–	2 шт.
7	Хомут для шланга 35 ... 50 мм	–	2 шт.

**Описання принципу дії пристрою**

Особливе УФ-випромінювання очищувача знищує завислі у воді водорості та інші речовини, що викликають помутніння та цвітіння води. Крім того, гинуть також бактерії та мікроорганізми. УФ-очищувач установлюється у водний контур, найкраще перед фільтром.

## Використання пристрою за призначенням

Vitronic, надалі «Пристрій», можна використовувати лише так, як описано нижче:

- Для очищення садових ставків.
- Для експлуатації з чистою водою.
- Експлуатація з дотриманням технічних характеристик.

На прилад поширюються наступні обмеження:

- Ніколи не перекачайте іншу рідину, крім води.
- Ніколи не експлуатувати без подачі води.
- Ніколи не використовуйте УФ-лампу за межами корпусу пристрою або для інших цілей. УФ-проміння шкідливе для очей і шкіри навіть у малих кількостях.
- Не для комерційного або промислового використання.
- Не допускати контакту з хімікатами, харчовими продуктами, легкозаймистими та вибуховими матеріалами

## Встановлення та підключення

### Підготовка

- Головку пристрою знято. (→ Демонтаж голівки пристрою)

### Встановлення пристрою

Необхідно виконати наступні дії:

5 В, С

- Установіть пристрій на відстані щонайменше 2 м від краю ставка.
- Для безперебійної роботи пристрою його слід установлювати лише в дозволених позиціях.
- Слід передбачити достатньо місця для обслуговування установки.

### Установлення з'єднань

Використовуйте шланги, які можуть витримувати тиск не менше 1 бара.

Необхідно виконати наступні дії:

5 D

1. Falls erforderlich, Stufenschlauchtülle auf den Durchmesser des verwendeten Schlauchs kürzen.  
– Dadurch werden Druckverluste reduziert.
2. Насунути шланговий хомут на шланг, вдягнути шланг на шланговий штуцер і зафіксувати шланговим хомутом.  
– Якщо ступінчаста насадка має окрему накидну гайку, спочатку слід одягнути на шланг гайку.
3. Приєднайте насадку шланга з ущільненням до корпусу.  
– Під'єднайте вхід і вихід.  
– Щільно одягніть шланг на насадку.

### Приєднання пристрою до проточного фільтра

#### Vitronic 18 W / 24 W / 36 W

Пристрій можна підключати до проточного фільтра. Обидва зливні патрубки закручуються на вхідні сопла проточного фільтра. Дотримуйтесь інструкцій з експлуатації проточного фільтра.

Необхідно виконати наступні дії:

5 E

1. Відкрутіть ковпачок.
2. Просуньте зливні патрубки з плоскими прокладками через обидва отвори в стінці резервуара проточного фільтра.
3. Закрутіть вхідне сопло з ущільнювальним кільцем на зливні патрубки та щільно одягніть.
4. Одягніть шланг подавання води на вхідний патрубок. (® Установіть з'єднання)

## Уведення в експлуатацію



### ПОПЕРЕДЖЕННЯ

Ризик смерті або важких травм внаслідок ураження електричним струмом через небезпечну електричну напругу!

- Перш ніж занурити руки у воду, обов'язково відключіть мережеве живлення від усіх приладів, що знаходяться у воді.
- Перед проведенням робіт на пристрої вимкніть живлення.

### Підготовка

- Спочатку вмикайте насос, а потім УФ-очищувач.
- Перевірте всі з'єднання на герметичність.

### Вмикання та вимикання

- **Вмикання:** Вставте вилку в розетку.
  - Пристрій не вмикається відразу.
- **Вимикання:** Витягніть вилку.

### Перевірка функціональності

#### Vitronic 11 W

5 F

- Робочі індикатори світяться, коли ввімкнено ультрафіолетову лампу.

#### Vitronic 18 W / 24 W / 36 W / 55 W

5 G

- Робочі індикатори світяться, коли ввімкнено ультрафіолетову лампу.
- Прозора ступінчаста насадка світиться, коли ввімкнено ультрафіолетову лампу.

### Усунення несправності

Несправність	Причина	Усунення
Немає бажаного ефекту від застосування пристрою	Вода дуже забруднена	Очистьте ставок від водорості та листя, замініть воду
	Кварцове скло забруднене	Почистьте кварцове скло
	Ультрафіолетова лампа використала свій ресурс	Ультрафіолетову лампу необхідно замінювати приблизно після 8000 годин роботи
	Занадто високий тиск води	Зменште потужність насоса
Ультрафіолетова лампа не працює	Вилку не вставлено в розетку	Підключіть вилку
	УФ-лампа несправна	Замініть УФ-лампу
	Пошкоджено проводку	Перевірте підключення до електромережі
	УФ-лампа перегрілась	Vitronic 55: Після охолодження УФ-лампа вмикається автоматично

### Чистка і догляд



### ПОПЕРЕДЖЕННЯ

Ризик смерті або важких травм внаслідок ураження електричним струмом через небезпечну електричну напругу!

- Перш ніж занурити руки у воду, обов'язково відключіть мережеве живлення від усіх приладів, що знаходяться у воді.
- Перед проведенням робіт на пристрої вимкніть живлення.

### Очищення пристрою

Рекомендації щодо очищення:

- Не застосовуйте агресивні мийні засоби або хімічні розчини, тому що вони можуть пошкодити корпус або негативно вплинути на функціонування приладу.
- Рекомендовані засоби для чищення при стійкому вапняному відкладенні:
  - Фільтр насоса PumpClean від OASE.
  - Побутові засоби для чищення на основі оцтової кислоти та хлору.
- Ретельно промити всі деталі чистою водою після чистки.

## Демонтаж голівки пристрою



### ОБЕРЕЖНО

Ультрафіолетове випромінювання УФ-лампи може обпалити очі або шкіру.

- Ніколи не експлуатувати УФ-лампу без корпусу.
- Ніколи не експлуатувати УФ-лампу з несправним корпусом.



### ОБЕРЕЖНО

Кварцове скло та УФ-лампа можуть розбитись та спричинити різані травми.

- Обережно поводитися с кварцовим склом та УФ-лампою.

## Vitronic 11 W

Необхідно виконати наступні дії:

5 H

1. Поверніть головку пристрою первинного очищення УФ-променями проти годинникової стрілки до упору й разом з ущільнювальним кільцем обережно вийміть із корпусу.
- Ретельно почистьте корпус пристрою ззовні та всередині.

## Vitronic 18 W / 24 W / 36 W / 55 W

Необхідно виконати наступні дії:

5 I

1. Натисніть стопорний гак.
2. Поверніть головку пристрою первинного очищення УФ-променями проти годинникової стрілки до упору й обережно вийміть із корпусу.
- Ретельно почистьте корпус пристрою ззовні та всередині.



### ВКАЗІВКА

З міркувань безпеки УФ-лампу слід вмикати, коли головку пристрою належним чином вставлено в корпус.

## Монтаж голівки пристрою

### Vitronic 11 W

Необхідно виконати наступні дії:

5 J

1. Перевірте, чи правильно встановлено ущільнювальне кільце на головці пристрою.
  - Очистьте ущільнювальне кільце та в разі виявлення пошкоджень замініть.
2. Обережно, легко натискаючи, вставте головку пристрою в корпус до упора.
  - Трохи поверніть головку пристрою, щоб забезпечити надійність байонетного з'єднання.
3. Поверніть головку пристрою за годинниковою стрілкою до упора.
  - Обидві стрілки, на корпусі та головці пристрою, мають вказувати одна на одну.

### Vitronic 18 W / 24 W / 36 W / 55 W

Необхідно виконати наступні дії:

5 K

1. Перевірте, чи правильно встановлено ущільнювальне кільце на головці пристрою.
  - Очистьте ущільнювальне кільце та в разі виявлення пошкоджень замініть.
2. Обережно, легко натискаючи, вставте головку пристрою в корпус до упора.
  - Трохи поверніть головку пристрою, щоб забезпечити надійність байонетного з'єднання.
3. Поверніть головку пристрою за годинниковою стрілкою до упора.

### Почистити кварцове скло / замінити ультрафіолетову лампу

Ультрафіолетову лампу необхідно замінювати після 8000 годин роботи, що відповідає сезону безперервної роботи ставка. Таким чином забезпечується оптимальний результат фільтрування.



#### ОБЕРЕЖНО

Кварцове скло та УФ-лампа можуть розбитись та спричинити різані травми.

- Обережно поводитися с кварцовим склом та УФ-лампю.

#### Підготовка

- Головку пристрою знято. (→ Демонтаж голівки пристрою)
- Використовуйте лише ті лампи, модель і характеристики яких збігаються з даними на заводській табличці.

Необхідно виконати наступні дії:

1. Відпустіть самонарізний гвинт, поки кінчик гвинта не сховається в корпусі затискного гвинта.
2. Відкрутіть затискний гвинт проти годинникової стрілки.
3. Легкими обертальними рухами одягніть на кварцове скло ущільнювальне кільце легким обертальним рухом.
4. Витягніть і замініть ультрафіолетову лампу.
5. Обережно вставте кварцове скло з ущільнювальним кільцем у головку пристрою до упору.
  - Очистьте ущільнювальне кільце та в разі виявлення пошкоджень замініть.
  - Вставте кільце в зазор між голівкою пристрою та кварцовим склом.
6. Затягнути затискний гвинт за годинниковою стрілкою до упору.
7. Міцно закрутіть самонарізний гвинт.
8. Витріть кварцову скляну трубу вологою ганчіркою.

#### Збереження пристрою, в т. ч. взимку

Пристрій не морозостійкий і в умовах очікування морозу його необхідно витягнути та зберігати.

Зберігайте пристрій відповідним способом:

- Повністю очистіть прилад. Перевірте його на наявність пошкоджень та замініть пошкоджені деталі.
- Зберігайте прилад у сухому й захищеному від морозу місці.

#### Деталі, що швидко зношуються

- Ультрафіолетова лампа, кварцове скло та ущільнювальне кільце для кварцового скла

#### Запасні частини

Завдяки оригінальним частинам OASE пристрій знаходиться у безпечному стані та, крім того, працює надійно.

Зображення запасних частин та самі запасні частини можна знайти на нашому інтернет-сайті.



[www.oase-livingwater.com/spareparts\\_INT](http://www.oase-livingwater.com/spareparts_INT)

#### Утилізація



#### ВКАЗІВКА

Цей пристрій заборонено утилізувати разом із побутовими відходами.

- Треба, відірвавши кабель, зробити пристрій неприцездатним і утилізувати через передбачену систему повторного використання.

Утилізуйте УФ-лампи лише через передбачену для цього систему повернення для переробки.

## ПРЕДУПРЕЖДЕНИЕ

- Дети от 8 лет и старше, а также люди с ограниченными физическими, органолептическими или ментальными возможностями, люди с небольшим опытом и объемом знаний могут пользоваться этим устройством, находясь при этом под контролем взрослых или получив от них советы по безопасному обращению с устройством и поняв опасности при работе с ним.
- Дети не должны играть с устройством.
- Дети не должны чистить или ремонтировать устройство без надлежащего контроля со стороны взрослых.
- Прибор должен быть защищен посредством защитного устройства от тока повреждения с максимальным расчетным током 30 мА.
- Подключать устройство к электросети можно только в том случае, когда электрические характеристики устройства совпадают с данными электропитания. Данные устройства указаны на заводской табличке, на упаковке или в данном руководстве.
- Возможен смертельный исход или серьезные травмы вследствие поражения током! Прежде чем дотронуться до воды, отсоедините от электросети все приборы, находящиеся в воде.
- Устройство можно эксплуатировать только тогда, когда в воде не находятся люди.
- Поврежденный кабель заменять нельзя. Утилизация устройства.

### Указания по технике безопасности

#### Электрическое соединение

- Электромонтаж должен соответствовать национальным строительным инструкциям и должен производиться только квалифицированными электриками.
- Лицо считается квалифицированным электриком, только когда оно на основании профессионального обучения, знания и опыта подходит для выполнения и оценки порученных работ. Выполнение работы в качестве специалиста включает в себя знание возможных опасностей и соблюдение определенных региональных и национальных норм, директив и предписаний.
- При возникновении вопросов и проблем обращайтесь к специалисту-электрику.
- Удлинители и распределители (например, колодки) должны быть предназначены для использования на открытом воздухе (защищены от водяных брызг).
- Безопасное расстояние от прибора до воды должно составлять не менее 2 м.
- Защищайте штекерные соединения от влаги.
- Устройство нужно подключать только к правильно установленной розетке.

## Безопасная эксплуатация

- В случае неисправного электрокабеля эксплуатация устройства запрещена.
- Запрещается носить или тянуть устройство за кабель
- Прокладку кабеля выполняйте с защитой от повреждений и так, чтобы через него нельзя было споткнуться.
- Прибор, подключения и штекер не являются водонепроницаемыми, поэтому их нельзя прокладывать и устанавливать в воде.
- Выполнять технические изменения на устройстве запрещается.
- Открывайте корпус устройства или принадлежające к нему части только тогда, когда в настоящем руководстве по эксплуатации на это четко указано.
- В устройстве нужно выполнять только те работы, которые описаны в настоящем руководстве по эксплуатации. Если трудности в работе устройства не устраняются, тогда просим обратиться в авторизованную сервисную службу или в случае сомнения прямо к изготовителю.
- Используйте для устройства только оригинальные запасные части и принадлежности.

## О данном руководстве по эксплуатации

Рады приветствовать вас в компании OASE Living Water. Насосы серии Vitronic - это хороший выбор.

Перед первым использованием устройства внимательно прочитайте руководство по эксплуатации и ознакомьтесь с устройством. Все работы на этом устройстве и с ним разрешается выполнять только в соответствии с данным руководством.

Для обеспечения правильной и безопасной эксплуатации обязательно соблюдайте инструкции по технике безопасности.

Надежно храните данное руководство. При смене владельца передайте ему также и данное руководство.

## Предупреждающие указания в данном руководстве

### Предупредительные указания

Классификация предупредительных указаний в данном руководстве происходит сигнальными словами, которые отображают степень опасности.



### ПРЕДУПРЕЖДЕНИЕ

- Обозначает возможную опасную ситуацию.
- Несоблюдение может привести к смерти или тяжелым травмам.



### УКАЗАНИЕ

Информация, служащая для лучшего понимания, а также для предотвращения возможного материального ущерба или вредного воздействия на окружающую среду.

## Ссылки с данным руководством

☞ A Ссылка на рисунок, напр. рис. A.

Ⓜ Ссылка на другую главу.

## Описание изделия

### Объем поставки

Б А		Vitronic	
		11W	18W/24W/36W/55W
1	Головка прибора	1 шт.	1 шт.
2	Корпус	1 шт.	1 шт.
3	Черный шланговый наконечник с круглым концом - $\text{Æ}19 \dots 38 \text{ мм}$ ( $\text{Æ}\frac{3}{4} \dots 1\frac{1}{2}$ дюйма)	2 шт.	–
4	Прозрачный ступенчатый шланговый наконечник с накладной гайкой и плоским уплотнением. - $\text{Æ}25 \dots 38 \text{ мм}$ ( $\text{Æ}\frac{3}{4} \dots 1\frac{1}{2}$ дюйма)	–	3 шт.
5	Коротковолновая УФ-лампа	1 шт.	1 шт.
6	Шланговый зажим 20 ... 32 мм	–	2 шт.
7	Шланговый зажим 35 ... 50 мм	–	2 шт.

## Описание принципа действия прибора

Особый свет УФ-очистителя устраняет плавающие водоросли и мувь, которые делают воду зеленой. Кроме того, погибают бактерии и микробы. УФ-очиститель интегрируют в контур циркуляции воды в идеальном случае прямо перед фильтром.



## Использование прибора по назначению

Vitronic, далее в тексте "Устройство", разрешается использовать исключительно так, как указано ниже:

- Для чистки садовых прудов.
- Для эксплуатации с чистой водой.
- Эксплуатация при соблюдении технических данных.

На прибор распространяются следующие ограничения:

- Работать с другой жидкостью, кроме воды, запрещается.
- Никогда не эксплуатируйте без протока воды.
- Запрещается использовать УФ-лампу вне корпуса или для применения в других целях. УФ-излучение даже в малых дозах опасно для глаз и кожи!
- Не разрешается использование ни для производственного, ни для промышленного назначения.
- Не использовать в контакте с химикатами, пищевыми продуктами, легковоспламеняющимися или взрывчатыми материалами.

## Установка и подсоединение

### Исходное условие

- Головная часть устройства снята. (→ Демонтаж головки устройства)

### Размещение устройства

Необходимо выполнить следующие действия:

☐ В, С

- Установите прибор на расстояние не менее 2 м от берега пруда.
- Для исправного режима работы устройство устанавливать только в разрешенных позициях.
- Оставьте достаточно места для выполнения техналадочных работ.

### Выполнить соединения

Используйте шланги, предназначенные для давления не менее 1 бар.

Необходимо выполнить следующие действия:

☐ D

1. Если потребуется, то нужно укоротить ступенчатый шланговый наконечник до диаметра применяемого шланга.
  - За счет этого уменьшаются потери давления.
2. Протянуть хомут для шланга через шланг, вставить шланг на шланговый наконечник и закрепить при помощи хомута для шланга.
  - В случае ступенчатого шлангового наконечника с отдельной накидной гайкой сначала на шланг нужно надвинуть накидную гайку.
3. Ступенчатый шланговый наконечник с уплотнением подключить к корпусу.
  - Подключить вход и выход.
  - Ступенчатый шланговый наконечник прочно затянуть рукой.

### Подключить устройство к проточному фильтру

#### Vitronic 18 W / 24 W / 36 W

Устройство пригодно для подключения к проточному фильтру. Оба выпускных штуцера скрепляют на винт с впускными соплами на проточном фильтре. Соблюдайте руководство по эксплуатации проточного фильтра! Необходимо выполнить следующие действия:

☐ E

1. Открутить крончатый колпачок.
2. Выпускные штуцера с плоским уплотнением просунуть через два отверстия в стенке емкости проточного фильтра.
3. Впускное сопло с круглым кольцом накрутить на выпускной штуцер и затянуть прочно рукой.
4. Питающий шланг подключить к впускному штуцеру. (® Выполнить подключения)

## Ввод в эксплуатацию



### ПРЕДУПРЕЖДЕНИЕ

Возможен смертельный исход или серьезные травмы вследствие опасного электрического напряжения!

- Прежде чем погрузить руки в воду, обязательно отключите сетевое напряжение от всех устройств, находящихся в воде.
- Перед выполнением работ на устройстве отключите сетевое напряжение.

### Исходное условие

- Сначала включить насос, а затем УФ-очиститель.
- Проверить на герметичность все места соединений.

### Включение/Выключение

- **Включение:** Вставить сетевой штекер в розетку.
- Прибор включается немедленно.
- **Выключение:** Вынуть сетевой штекер из розетки.

### Проверить работу

#### Vitronic 11 W

5 F

- Индикатор рабочего состояния светится тогда, когда включена УФ-лампа.

#### Vitronic 18 W / 24 W / 36 W / 55 W

5 G

- Индикатор рабочего состояния светится тогда, когда включена УФ-лампа.
- Прозрачный ступенчатый шланговый наконечник светится тогда, когда УФ-лампа включена.

## Исправление неисправности

Неисправность	Причина	Устранение
Прибор имеет неудовлетворительную производительность	Очень грязная вода	Удалить водоросли и листву из водоема, заменить воду
	Загрязнение кварцевого стекла	Чистка кварцевого стекла
	Коротковолновая УФ-лампа не имеет достаточной мощности	Лампу необходимо заменять после 8000 эксплуатационных часов
Коротковолновая УФ-лампа не светится	Большая пропускная способность	Снизить производительность насоса
	Не подключен сетевой штекер	Подключить сетевой штекер
	Дефектная коротковолновая УФ-лампа	Заменить коротковолновую УФ-лампу.
	Дефектное подсоединение	Проверить электрическое соединение
	Перегрелся УФ-прибор	Vitronic 55: После охлаждения автоматическое включение коротковолнового УФ-прибора

## Очистка и уход



### ПРЕДУПРЕЖДЕНИЕ

Возможен смертельный исход или серьезные травмы вследствие опасного электрического напряжения!

- Прежде чем погрузить руки в воду, обязательно отключите сетевое напряжение от всех устройств, находящихся в воде.
- Перед выполнением работ на устройстве отключите сетевое напряжение.

### Почистить устройство

Рекомендации по очистке:

- Ни в коем случае не применять агрессивные моющие средства или химические растворы, так как они могут разрушить корпус или отрицательно воздействовать на функционирование прибора.
- Рекомендуемое чистящее средство при стойких отложениях известки:
  - Очиститель насоса PumpClean OASE.
  - Бытовое моющее средство без содержания хлора и уксуса.
- После очистки тщательно промыть все детали чистой водой.

## Демонтаж головки устройства



### ОСТОРОЖНО

Ультрафиолетовое излучение коротковолновой УФ-лампы может обжечь глаза или кожу.

- Никогда не эксплуатировать УФ-лампу без корпуса.
- Никогда не эксплуатировать УФ-лампу с поврежденным корпусом.



### ОСТОРОЖНО

Кварцевое стекло и УФ-лампа могут разбиться и вызвать порезы.

- Осторожно обращаться с кварцевым стеклом и УФ-лампой.

## Vitronic 11 W

Необходимо выполнить следующие действия:

5 H

1. Поверните головную часть устройства против часовой стрелки до упора и вместе с уплотнительным круглым кольцом извлеките её из корпуса.
- Основательно прочистить корпус изнутри и снаружи.

## Vitronic 18 W / 24 W / 36 W / 55 W

Необходимо выполнить следующие действия:

5 I

1. Нажать на фиксаторный крючок.
2. Поверните головную часть устройства против часовой стрелки до упора и извлеките её из корпуса.
- Основательно прочистить корпус изнутри и снаружи.



### УКАЗАНИЕ

Из соображений безопасности УФ-лампа включается тогда, когда головка устройства установлена в корпусе правильно.

## Монтаж головки устройства

### Vitronic 11 W

Необходимо выполнить следующие действия:

5 J

1. Круглое уплотнительное кольцо проверить на правильное положение в головной части устройства.
  - Уплотнительное круглое кольцо почистить и при повреждении заменить.
2. Головную часть устройства осторожно и с легким нажимом вставить в корпус до упора.
  - При этом головную часть устройства следует немного повернуть, чтобы обеспечить зацепление цапф и канавок байонетного замка.
3. Головную часть устройства повернуть по часовой стрелке до упора.
  - Обе стрелки на корпусе и на головной части должны показывать друг на друга.

### Vitronic 18 W / 24 W / 36 W / 55 W

Необходимо выполнить следующие действия:

5 K

1. Круглое уплотнительное кольцо проверить на правильное положение в головной части устройства.
  - Уплотнительное круглое кольцо почистить и при повреждении заменить.
2. Головную часть устройства осторожно и с легким нажимом вставить в корпус до упора.
  - При этом головную часть устройства следует немного повернуть, чтобы обеспечить зацепление цапф и канавок байонетного замка.
3. Головную часть устройства повернуть по часовой стрелке до упора.

### Очистите кварцевое стекло / замените коротковолновую УФ-лампу

УФ-лампу нужно заменять на новую после 8.000 рабочих часов (это соответствует постоянной работе в течение примерно одного сезона садового пруда). Благодаря этому гарантируется оптимальная производительность фильтра.



#### ОСТОРОЖНО

- Кварцевое стекло и УФ-лампа могут разбиться и вызвать порезы.
- Осторожно обращаться с кварцевым стеклом и УФ-лампой.

#### Исходное условие

- Головная часть устройства снята. (→ Демонтаж головки устройства)
- Разрешается использовать только такие УФ-лампы, описание и мощность которых соответствуют данным на заводской табличке.

Необходимо выполнить следующие действия:

1. Выворачивайте винт-саморез до тех пор, пока остриё винта остаётся в зажимном винте.
2. Открутите по направлению против часовой стрелки зажимной винт.
3. Снимите кварцевое стекло с уплотнительным круглым кольцом с помощью лёгкого вращательного движения по направлению вперёд.
4. Вытянуть и заменить УФ-лампу.
5. Кварцевое стекло с уплотнительным круглым кольцом вдавить в головную часть устройства до упора.
  - Уплотнительное круглое кольцо почистить и при повреждении заменить.
  - Уплотнительное круглое кольцо должно находиться в зазоре между головной частью устройства и кварцевым стеклом.
6. Прочно затянуть зажимный винт по часовой стрелке до упора.
7. Затянуть винт-саморез.
8. Вытереть кварцевую трубку влажной тряпкой.

#### Хранение на складе/хранение в зимнее время

Устройство не устойчиво к низким температурам, при ожидаемых заморозках его нужно демонтировать и убрать на хранение.

Правильное хранение устройства:

- Тщательно очистить устройство, проверить на наличие повреждений, заменить поврежденные детали.
- Хранить прибор в сухом виде, не допуская его замерзания.

#### Изнашивающиеся детали

- УФ-лампа, кварцевое стекло и круглое уплотнительное кольцо для кварцевого стекла

#### Запчасти

Благодаря оригинальным запчастям фирмы OASE устройство безопасно и надежно в работе. Рисунки и списки запчастей вы найдете на нашей интернет-странице.



[www.oase-livingwater.com/zapasnvechasti](http://www.oase-livingwater.com/zapasnvechasti)

#### Утилизация



#### УКАЗАНИЕ

Не утилизировать данный прибор вместе с домашним мусором!

- Выведите устройство из работы, обрезав его кабель, и утилизируйте через предусмотренную для этого систему возврата.
  - Утилизировать коротковолновые УФ-лампы только через предусмотренную для этого систему возврата.

## 警告

- 如果有监督人或经指导已获得有关安全使用设备的知识，了解由此可能产生的风险，本机可以由 8 岁以上的儿童，以及肢体、感官或心智能力较低或缺乏经验和知识的成人操作。
- 切勿让儿童玩耍本产品。
- 在无人监督的情况下不得让儿童进行清洁和用户维护工作。
- 该设备必须由最大设计故障电流为 30mA 的漏电断路器提供保护。
- 只有当设备的电气数据和电源的电气数据一致时，才允许连接设备。设备数据位于设备的铭牌、包装上或在该说明书中。
- 电击可导致死亡或重伤。放入水中之前，将水中的所有电子设备与电网分开。
- 只有在水里无人时才能运行设备。
- 不能替换损坏的连接线。清除设备。

## 安全说明

### 电气连接

- 电气安装必须符合国家安装规定，并且只能由专业电工施行。
- 专业电工基于其专业训练、知识和经验有能力和权限评估并完成委托给他的工作。专业人员的工作也包括识别可能的危险以及遵守相关的地区性和国家性标准、细则和规章制度。
- 如有疑问或问题，请您咨询专业电工。
- 延长电缆和电源分配器（如接线板）必须适合露天使用（防溅）。
- 设备到水的安全距离必须至少 2 m。
- 防止插座连接器受潮。
- 只能将设备连接到按规定安装的插座上。

### 安全操作

- 电线损坏时，不能运行设备。
- 不要用设备的电源线牵拉设备。
- 敷设电线时保护其不受损坏并且注意，不要绊倒任何人。
- 设备、接口和插头都不是防水的，因此不允许在水下敷设或安装。
- 请勿在设备上进行任何技术更改。
- 只有当该说明书中明确要求时，才能打开设备外壳或相关部件。
- 只能在设备上进行本说明书中所述的工作。如果无法解决问题，请联系已授权的客服点，若仍有疑问，请咨询制造商。
- 只能使用设备的原装配件和备件。

## 关于本手册

欢迎访问 OASE Living Water。购买 Vitronic 产品，是您正确的选择。

在首次使用设备之前，请认真阅读说明书，熟悉设备。只允许按照本说明书在本设备上和使用本设备执行所有作业。

请一定注意有关正确、安全使用的安全提示。

请仔细保管本说明书。在更换所有人时，请转交本说明书。

## 本说明书中的警告信息

### 警告说明

使用表明危险程度的信号词，将本手册中的警告说明进行分类。



#### 警告

- 表示潜在危险，
- 若不遵守，可能导致死亡或重伤。



#### 提示

便于理解或预防可能的财产损失或环境损害的信息。

## 本说明书中的注意事项

Ⓕ A 参考插图，比如图 A。

Ⓖ 引用另一章。

## 产品介绍

### 包装配件

5 A		Vitronic	
		11W	18W/24W/36W/55W
1	设备头	1 件	1 件
2	外壳	1 件	1 件
3	带有 O 型环的黑色阶梯式软管接头 - $\varnothing 19 \dots 38 \text{ mm}$ ( $\varnothing \frac{3}{4} \dots 1\frac{1}{2}$ 英寸)	2 件	-
4	带有锁紧螺母和平垫圈的阶梯式透明软管接头 - $\varnothing 25 \dots 38 \text{ mm}$ ( $\varnothing 1 \dots 1\frac{1}{2}$ 英寸)	-	2 件
5	UVC 灯	1 件	1 件
6	软管夹 20 ... 32 mm	-	2 件
7	软管夹 35 ... 50 mm	-	2 件

## 功能说明

UVC 紫外线澄清器的特殊光辐射可以清除浮游藻类及其它可导致水变绿的悬浮物。此外，细菌和病菌会被杀死。UVC 紫外线澄清器集成在水循环中，最好放置于过滤器之前。

## 按照规定的使用

Vitronic，“设备”，仅允许在以下情况下使用：

- 用于清洁花园池塘。
- 用于泵送清水。
- 必须在遵守技术数据的前提下运行。

以下限制条件适用于本设备：

- 不可输送除水以外的其他液体。
- 严禁在无水流的情况下运行。
- 绝不允许在机壳外面运行紫外线灯或者用于其它用途。即使小剂量的紫外线辐射也可以伤害眼睛和皮肤。
- 禁止用于商业或者工业目的。
- 禁止与化学物质、食品、易燃或者易爆物质一起使用。

## 安装和连接

### 前提

- 设备头已被取下。(→ 拆卸设备头)

### 安装设备

步骤如下：

5 B, C

- 设备的安装至少距离池塘边缘2米。
- 为了使设备运行正常，只可安装在允许的位置。
- 要考虑到留有足够的维护空间。

### 建立连接

请使用至少适用于1巴的软管。

步骤如下：

5 D

1. 如果需要，将阶梯式软管接头截至所使用软管的直径。
  - 由此减少压力损失。
2. 将软管接头移至软管上方，将软管插到软管接头上并用软管箍固定。
  - 在阶梯式软管接头带有单独的锁紧螺母时，首先将锁紧螺母推过软管。
3. 将阶梯式软管接头连同垫圈一起连接在机壳上。
  - 连接入口和出口。
  - 拉紧阶梯式软管接头。

### 连接设备与贯通式过滤器。

#### Vitronic 18 W / 24 W / 36 W

该设备适用于贯通式过滤器上的接头。用螺栓将两个出口套管与贯通式过滤器上的入口喷嘴固定。请注意贯通式过滤器的使用说明书。

步骤如下：

5 E

1. 拧开螺帽。
2. 将流出套管连同平垫圈一起穿过贯通式过滤器缸壁上的两个钻孔。
3. 用螺栓在流出套管上固定流入喷嘴和O型环并拧紧。
4. 连接输入软管和流入套管。(© 建立连接)

**调试**



**警告**

危险电击可致死亡或重伤！

- 放入水中之前，关闭水中所有设备的线路电压。
- 在设备上作业前，关闭线路电压。

**前提**

- 首先开启泵，然后开启 UVC 紫外线澄清器。
- 检查所有连接的密封性。

**开/关**

- **接通**：将电源插头插入插座中。
  - 设备立即接通。
- **关闭**：拔下电源插头。

**检查功能**

**Vitronic 11 W**

5 F

- 如果紫外线灯已接通，功能指示灯亮起。

**Vitronic 18 W / 24 W / 36 W / 55 W**

5 G

- 如果紫外线灯已接通，功能指示灯亮起。
- 如果紫外线灯已接通，透明的阶梯式软管接头亮起。

**故障排除**

故障	原因	补救
此设备没有带来令人满意的效果	水非常脏	清除池塘中的藻类和树叶，更换水
	石英玻璃脏了	清洁石英玻璃
	紫外线灯不再有效	紫外线灯在运行 8000 小时后必须更新。
	流量功率太高	降低泵的功率
紫外线灯不亮	没有连接电源插头	连接电源插头
	紫外线灯损坏	更换紫外线灯
	连接有故障	检查电气连接
	紫外线过热	Vitronic 55 系列产品：冷却后自动接通紫外线

**清洁和保养**



**警告**

危险电击可致死亡或重伤！

- 放入水中之前，关闭水中所有设备的线路电压。
- 在设备上作业前，关闭线路电压。

**清洁设备**

清洁建议：

- 请勿使用腐蚀性清洁剂或化学溶剂，因为它们可能会损坏外壳或损害设备的功能。
- 对于顽固积垢建议采用的清洁剂：
  - OASE 出产的 PumpClean 泵器清洗剂。
  - 不含酸和氯的家用清洁剂。
- 清洁完毕后，用清水彻底冲洗所有部件。



## 拆卸设备头



### 小心

UVC 紫外线灯的紫外线辐射可导致眼睛或皮肤灼伤。

- UVC 紫外线灯决不可在灯罩外运行。
- UVC 紫外线灯决不可在损坏的灯罩内运行。



### 小心

石英玻璃和 UVC 紫外线灯可能会破碎并造成切割伤。

- 请小心操作石英玻璃和 UVC 紫外线灯。

## Vitronic 11 W

步骤如下：

5 H

1. 逆时针旋转设备头直至止动为止，小心地从机壳中连同O型环一起拔出设备头。
  - 彻底清洗机壳的内部和外部。

## Vitronic 18 W / 24 W / 36 W / 55 W

步骤如下：

5 I

1. 按压锁钩。
2. 逆时针旋转设备头直至止动为止，小心地从机壳中拔出设备头。
  - 彻底清洗机壳的内部和外部。



### 提示

出于安全的原因，只有当按规定将设备头安装在灯罩中时，才可以开启 UVC 紫外线灯。

## 安装设备头

### Vitronic 11 W

步骤如下：

5 J

1. 检查设备头上的O型环位置是否正确。
  - 清 O型环 · 损坏时进行更换。
2. 小心地并且轻轻地设备头推入机壳中，直至止动为止。
  - 扭转设备头 · 使旋塞和开口接头的槽相互咬合。
3. 顺时针旋转设备头，直至止动为止。
  - 机壳和设备头上的两个箭头必须重叠。

### Vitronic 18 W / 24 W / 36 W / 55 W

步骤如下：

5 K

1. 检查设备头上的O型环位置是否正确。
  - 清 O型环 · 损坏时进行更换。
2. 小心地并且轻轻地设备头推入机壳中，直至止动为止。
  - 扭转设备头 · 使旋塞和开口接头的槽相互咬合。
3. 顺时针旋转设备头，直至止动为止。

## 清洁石英玻璃 / 更换紫外线灯管

紫外线灯最晚在运行8000小时后必须更新（在连续运行时，大约相当于一个池塘观光旺季）。由此确保最佳的过滤效果。



### 小心

石英玻璃和 UVC 紫外线灯可能会破碎并造成切割伤。

- 请小心操作石英玻璃和 UVC 紫外线灯。

## 前提

- 设备头已被取下。（→ 拆卸设备头）
- 仅使用名称及规定功率与铭牌上的数据信息相一致的 UVC 紫外线灯。

步骤如下：

5 L

1. 松开自攻螺栓，直至螺栓头在止动螺栓的外壳中埋头为止。
2. 逆时针拧开止动螺栓。
3. 通过轻轻地旋转运动拆下石英玻璃和O型环。
4. 拔出并更新紫外线灯。
5. 小心地将石英玻璃压入设备头，直至止动为止。
  - 清洁O型环，损坏时进行更换。
  - O型环必须位于设备头和石英玻璃之间的缝隙中。
6. 顺时针将夹紧螺栓一直拧紧到极限位置处。
7. 拧紧自攻螺栓。
8. 用湿布擦净石英玻璃管。

## 存放/过冬

该机器不具备防冻保护，必须在严寒到来之前进行拆除和贮藏。

请如此正确放置机器：

- 彻底清理机器，检查是否损坏，如有损坏部件则对其进行更换。
- 设备需干燥不冷冻存放。

## 磨损件

- 紫外线灯、石英玻璃和用于石英玻璃的O型环

## 备件

使用 OASE 原厂零件可保持设备的安全性和持续的运行可靠性。

备件图纸和备件均可在我们的网站上获取。



[www.oase-livingwater.com/spareparts\\_INT](http://www.oase-livingwater.com/spareparts_INT)

## 丢弃处理









### 提示

本设备不得按生活垃圾进行废弃处理。

- 剪断电线使本设备无法再使用，并通过专门的回收系统进行废弃处理。

请通过为此而定的循环回收系统清除 UVC 灯泡。

DE	Typ	Abmessungen	Gewicht	Wassertemperatur	Bemessungsspannung	Betriebsdruck	Durchflussmenge	Leistungsaufnahme	UVC-Lampe
EN	Type	Dimensions	Weight	Water temperature	Rated voltage	Operating pressure	Flow volume	Power consumption	UVC lamp
FR	Type	Dimensions	Poids	Température de l'eau	Tension de mesure	Pression de service	Débit	Puissance absorbée	Lampe UVC
NL	Type	Afmetingen	Gewicht	Watertemperatuur	Dimensioneringsspanning	Bedrijfsdruk	Doorstroombhoeveelheid	Vermogensopname	UVC-lamp
ES	Tipo	Dimensiones	Peso	Temperatura del agua	Tensión asignada	Presión de servicio	Caudal	Consumo de potencia	Lámpara UVC
PT	Tipo	Dimensões	Peso	Temperatura da água	Voltagem considerada	Pressão de trabalho	Caudal	Potência absorvida	Lâmpada UVC
IT	Tipo	Dimensioni	Peso	Temperatura dell'acqua	Tensione di taratura	Pressione d'esercizio	Portata	Potenza assorbita	Lampada UVC
DA	Type	Dimensioner	Vægt	Vandtemperaturen	Nominal spænding	Driftstryk	Gennemstrømningsmængde	Effektforbrug	UVC-pære
NO	Type	Mål	Vekt	Vanntemperatur	Merkespenning	Driftstrykk	Gjennomstrømningsmengde	Effektforbruk	UV-lampe
SV	Typ	Mått	Vikt	Vattentemperatur	övre märkspänning	Drifttryck	Flödesmängd	Effekt	UVC-lampa
FI	Tyyppi	Mitat	Paino	Veden lämpötila	mitoitusjännite	Käyttöpaino	Läpivirtaus-määrä	Ottoteho	UVC-lamppu
HU	Típus	Méreték	Súly	Vízhőmérséklet	mért feszültség	Üzemi nyomás	Átfolyási mennyiség	Teljesítményfelvétel	UVC-lámpa
PL	Typ	Wymiary	Ciężar	Temperatura wody	napiecie znamionowe	Ciśnienie robocze	Natężenie przepływu	Pobór mocy	Lampa ultrafioletowa
CS	Typ	Rozměry	Hmotnost	Teplota vody	domezovací napětí	Provozní tlak	Průtok	Příkon	UVC zářivka
SK	Typ	Rozmery	Hmotnosť	Teplota vody	dimenzačné napätie	Prevádzkový tlak	Prietok	Prikon	UVC žiarivka
SL	Tip	Dimenzije	Teža	Temperatura vode	dimenzionirana napetost	Delovni tlak	Količina pretoka	Poraba moči	UVC-žarnica
HR	Tip	Dimenzije	Težina	Temperatura vode	gornji nazivni napon	Radni tlak	Protočna količina	Potrošnja energije	UVC-žarulja
RO	Tip	Dimensiuni	Greutate	Temperatura apei	tensiunea măsurată	Presiune de funcționare	Debit vehiculat	Putere consumată	Lampă cu ultraviolete
BG	Тип	Размери	Тегло	Температурата на водата	номинално напрежение	Работно налягане	Дебит	Потребявана мощност	UVC - лампа
UK	Тип	Розміри	Вага	Температура води	розрахункова напруга	Робочий тиск	Кількість води, що протікає	Споживання електроенергії	Ультрафіолетова лампа
RU	Тип	Размеры	Вес	Температура воды	расчетное напряжение	Рабочее давление	Расход	Потребление мощности	Коротковолновая УФ-лампа
CN	型号	尺寸	重量	水温	设计电压	运行压力	流量	功耗	紫外线灯管
Vitronic	11W	330 x 120 x 100 mm	1.4 kg	+4 ... +35 °C	230 V AC, 50 Hz	≤ 0.5 bar	≤ 1700 l/h	14 W	11 W TC-S (UV-C)
	18W	529 x 186 x 130 mm	2.2 kg		220 ... 240 V AC, 50/60 Hz	≤ 0.6 bar	≤ 3500 l/h	18 W	18 W TC-L (UV-C)
	24W	529 x 186 x 130 mm	2.2 kg		≤ 4500 l/h		24 W	24 W TC-L (UV-C)	
	36W	529 x 186 x 130 mm	2.2 kg		≤ 6000 l/h		36 W	36 W TC-L (UV-C)	
	55W	660 x 155 x 135 mm	2.8 kg		≤ 8500 l/h		55 W	55 W TC-L (UV-C)	

	<b>IP 24</b>						
DE	Schutz gegen das Berühren von gefährlichen Teilen. Spritzwasser-geschützt	Gefährliche UVC-Strahlung!	Bei Frost, das Gerät de-installieren!	Vor direkter Sonnen-einstrahlung schützen	Leuchte ist geeignet zur direkten Befestigung auf normalen entflammabaren Befestigungsflächen.	Nicht mit normalem Hausmüll entsorgen!	Lesen Sie die Ge-brauchsanleitung
EN	Protection to prevent touching dangerous components. Splashing water protected	Dangerous UVC radiation!	Remove the unit at temperatures below zero (centigrade).	Protect from direct sun radiation.	The lamp is suitable for fastening on normal flammable mounting surfaces.	Do not dispose of together with household waste!	Read the operating instructions
FR	Protection contre le contact de pièces dangereuses. Protégé contre les projections d'eau	Rayonnement UVC dangereux !	Retirer l'appareil en cas de gel	Protéger contre les rayons directs du soleil.	La lampe est prévue pour une fixation directe sur des surfaces de fixation d'une inflammabilité normale.	Ne pas recycler dans les ordures ménagères !	Lire la notice d'emploi
NL	Beveiliging tegen het aanraken van gevaarlijke delen. Spatwater-beschermd	Gevaarlijke UVC-straling!	Bij vorst het apparaat de-installeren!	Beschermen tegen direct zonlicht.	Lamp is geschikt voor directe bevestiging op normale ontvlambare bevestigings-opervlakken.	Niet bij het normale huisvuil doen!	Lees de gebruiksaanwijzing
ES	Protección contra contacto con las partes peligrosas. A prueba de salpicaduras	Radiación UVC peligrosa.	Desinstale el equipo en caso de heladas.	Protéjase contra la radiación directa del sol.	La lámpara es apropiada para la fijación directa en superficies de fijación normales inflamables	¡No deseche el equipo en la basura doméstica!	Lea las instrucciones de uso
PT	Protecção contra contacto com componentes perigosos. À prova de respingos de água	Radiação UVC perigosa!	Em caso de geada, desinstalar o aparelho!	Proteger contra radiação solar directa.	A lâmpada está apropriada para a fixação directa sobre bases com inflamabilidade normal.	Não deitar ao lixo doméstico!	Leia as instruções de utilização
IT	Protezione contro il contatto con parti pericolose. Protetto contro gli spruzzi d'acqua	Pericolosa radiazione UVC!	In caso di gelo disinstallare l'apparecchio!	Proteggere contro i raggi solari diretti.	La lampada è adatta al fissaggio diretto su normali superfici di fissaggio infiammabili.	Non smaltire con normali rifiuti domestici!	Leggete le istruzioni d'uso!
DA	Beskyttelse mod berøring af farlige dele. Stænkvandsbeskyttet	Farlig UVC-stråling!	Afmonter apparatet ved frostvejr!	Beskyt mod direkte sollys.	Lampe egnet til direkte fastgøring på normalt antændelige fastgøringsflader.	Må ikke bortskaffes med det almindelige husholdningsaffald!	Læs brugsanvisningen
NO	Beskyttelse mot berøring av farlige deler. Beskyttet mot vannsprut	Farlig UV-stråling!	Ved frost, demonter apparatet!	Beskytt mot direkte sollys.	Lykten er egnet til å festes direkte på vanlige antenneliggende festeflater.	Ikke kast i alminnelig husholdningsavfall!	Les bruksanvisningen
SV	Skydd mot beröring av farliga delar. Droptät	Farlig UVC-strålning!	Demontera apparaten innan första frosten!	Skydda mot direkt solstrålning.	Lampan är avsedd monteraspå icke brännbara ytor.	Får inte kastas i hushållsoporna!	Läs igenom bruksanvisningen
FI	Vaarallisten osien kosketussuoja. Suojattu roiskevedeltä	Vaarallinen UVC-säteily!	Laitte on purettava ennen pakkasia.	Suojattava suoralta auringonvalolta.	Lamppu soveltuu suoraan kiinnitykseen tavallisille palaville kiinnityspinnoille.	Ei saa hävittää tavallisen kotitalousjätteen mukana!	Lue käyttöohje
HU	A veszélyes alkotrészek megérintése elleni védő. Vízpermetálló	Veszélyes UVC-sugárzás!	Fagy esetén a készüléket le kell szerelni!	Ővja közvetlen nap-sugárzástól.	A lámpa alkalmas közvetlen rögztítésre normál lóbbanékony rögztítő felületeken.	A készüléket nem a normál háztartási szeméttel együtt kell megsemmisíteni!	Olvassa el a használati útmutatót
PL	Zabezpieczenie przed dotknięciem niebezpiecznych części. Odporny na spryskanie wodą	Niebezpieczne promieniowanie ultrafioletowe!	W razie mrozu zdeinstalować urządzenie!	Chronić przed bezpośrednim nasłonecznieniem.	Lampa nadaje się do bezpośredniogoprzymocowania do podłoża o właściwościach zapalnych.	Nie wyrzucać wraz ze śmieciami domowym!	Przeczytać instrukcję użytkowania!
CS	Ochrana proti dotyku nebezpečných částí. Ochrana proti stříkající vodě	Nebezpečné ultrafialové záření.	Při mrazu přístroj odinstalovat!	Chránit před přímým slunečním zářením.	Zářič je vhodný k přímému upevnění na normální hořlavé upevňovací plochy.	Nelikvidovat v normálním komunálním odpadu!	Přečtěte Návod k použití!
SK	Ochrana proti dotyku nebezpečných částí. Ochrana proti striekajúcej vode	Nebezpečné ultrafialové žiarenie.	Pri mraze prístroj odinštalovať!	Chránit pred priamym slnečným žiarením.	Žiarič je vhodný k priamému upevneniu na normálne horľavé upevňovacie plochy.	Nelikvidovať v normálnom komunálnom odpade!	Prečítajte si Návod na použitie

	<b>IP 24</b>						
<b>SL</b>	Zašita pred dotikom nevarnih delov. Zašita pred brizgi vode	Nevarno UVC-sevanje!	Ob zmrzali demontirajte napravo!	Zaščitite pred neposrednimi sončnimi žarki.	Svetilka je namenjena direktni pritrditvi na obiajno vnetljivo pritrdilnopodlogo.	Ne zavržite skupaj z gospodinjskimi odpadki!	Preberite navodila za uporabo!
<b>HR</b>	Zašita od dodira opasnih dijelova prstima. Zaštićeno od prskanja vode	Opasno UVC zračenje!	U slučaju mraza deinstalirajte uređaj!	Zaštitite od izravnog sunčevog zračenja.	Žarulja je prikladna za izravno pričvršćenje na normalno zapaljive površine za pričvršćenje.	Nemojte ga bacati u običan kućni otpad!	Pročitajte upute za upotrebu!
<b>RO</b>	Protecție în cazul atingerii componentelor periculoase. Protecție contra stropirii	Radiatii ultraviolete periculoase!	În perioadele cu îngheț dezinștați aparatul !	Protejați împotriva razelor directe ale soarelui.	Lampa este destinată fixării directe pe suprafețe de fixare cu inflamabilitate normală.	Nu aruncați în gunoai menajer !	Citiți instrucțiunile de utilizare !
<b>BG</b>	Зашита срещу досег с опасни части. Зашита от напръскване с вода	Опасно ултравиолетово лъчение!	При опасност от измръзване деинсталирайте уреда!	Да се пази от слънчеви лъчи.	Крушката е пригодена за директно закрепване върху нормално възпламеняемиповърхности.	Не изхвърляйте заедно с обикновения домакински боклук!	Прочетете упътването
<b>UK</b>	Захист від контакту з небезпечними деталями. Захищений від водяних бризг	Небезпечне ультрафіолетове випромінювання!	Перед морозами пристрій необхідно демонтувати	Пристрій повинен бути захищений від прямого сонячного випромінювання.	Освітлювальний пристрій придатний для безпосереднього - закріплення на звичайних легкозаймистихповерхнях.	Не викидайте разом із побутовим сміттям!	Читайте інструкцію.
<b>RU</b>	Зашита от соприкосновения с опасными частями. Зашита от водяных брызг	Опасное коротковолновое УФ-излучение!	При наступлении морозов прибор демонтировать!	Защищать от прямого воздействия солнечных лучей.	Светильник предназначен для прямого крепления на обыкновенных воспламеняющихся поверхностях крепления.	Не утилизировать вместе с домашним мусором!	Прочитайте инструкцию по использованию
<b>CN</b>	防止接触危險部件。防止噴水。	危險的紫外線照射!	霜冻时，拆卸设备！	防止阳光直射。	灯具适合于直接安装在普通的可燃固定面上。	不要同普通的家庭垃圾一起处理!	请阅读使用说明书。



**OASE GmbH · [www.oase-livingwater.com](http://www.oase-livingwater.com)**

Tecklenburger Straße 161 · 48477 Hörstel · Postfach 20 69 · 48469 Hörstel · Germany

**CE**

22204/04-19