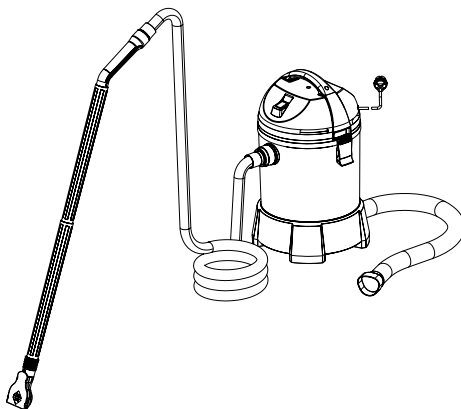
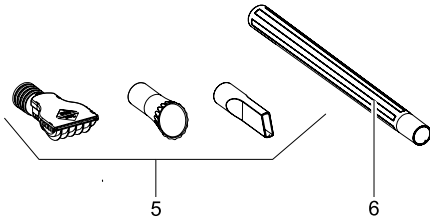
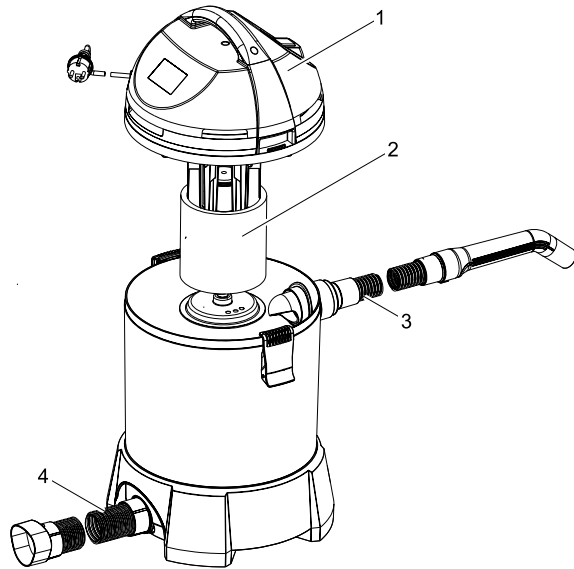




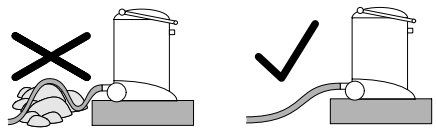
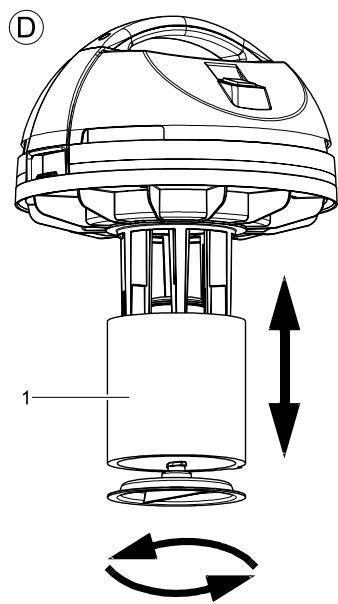
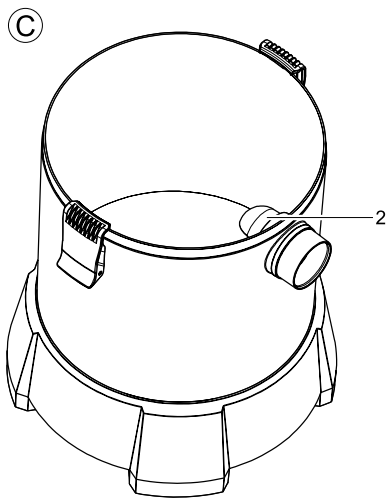
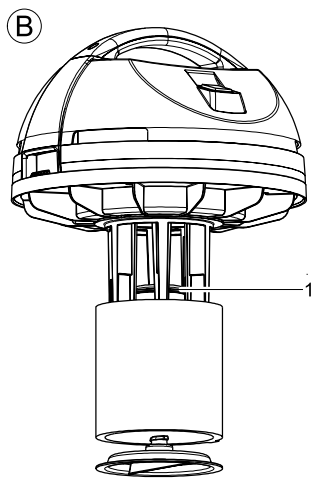
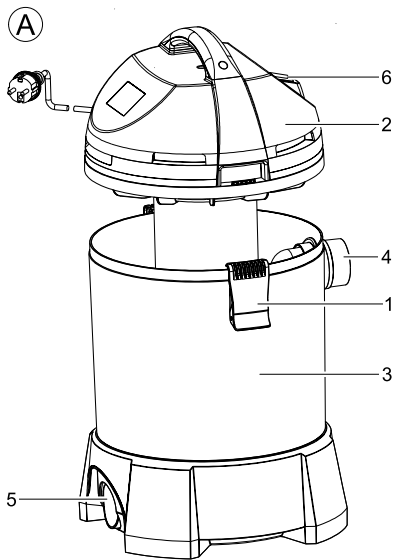
DE	Gebrauchsanleitung
GB	Operating instructions
FR	Notice d'emploi
NL	Gebruiksaanwijzing
ES	Instrucciones de uso
PT	Instruções de uso
IT	Istruzioni d'uso
DK	Brugsanvisning
NO	Bruksanvisning
SE	Bruksanvisning
FI	Käyttöohje
HU	Használati útmutató
PL	Instrukcja użytkowania
CZ	Návod k použití
SK	Návod na použitie
SI	Navodila za uporabo
HR	Uputa o upotrebi
RO	Instrucțiuni de folosință
BG	Упътване за употреба
UA	Посібник з експлуатації
RU	Руководство по эксплуатации
CN	使用说明书

## PondoMatic 2





	1	2	3	4	5	6
DE	Motorkopf	Filterschaum	Saugschlauch	Ablaufschlauch	Düsen	Verlängerungsrohre
GB	Motor head	Foam filter	Suction hose	Draining hose	Nozzles	Extension tubes
FR	Tête de moteur	Mousse filtrante	Tuyau flexible d'aspiration	Tuyau d'écoulement	Suceurs	Tuyaux de rallonge
NL	Motorkop	Filterschuim	Zuigslang	Afvoerslang	Mondstukken	Verlengbuis
ES	Cabeza del motor	Elemento de espuma filtrante	Tubo flexible de aspiración	Tubo flexible de desagüe	Toberas	Tubos de prolongación
PT	Cabeça de motor	Espuma filtrante	Mangueira de sucção	Mangueira de descarga	Bicos	Tubos de extensão
IT	Testa motore	Elemento filtrante di espanso	Tubo flessibile di aspirazione	Tubo flessibile di scarico	Ugelli	Tubi di prolungamento
DK	Motorhoved	Filterskum	Sugeslange	Afløbsslange	Mundstykker	Forlængerrør
NO	Motorhode	Skumfilter	Sugeslange	Avløpsslange	Dyser	Forlengelsesrør
SE	Ovandel	Filtersvamp	Sugslang	Utløpssläng	Munstycken	Förlängningsrör
FI	Mootorin pää	Suodatus-vaahdo	Imuletku	Laskuletku	Suuttimet	Jatkoputket
HU	Motorfej	Szűrőhab	Szívótműlő	Leeresztő tömlő	Fejek	Hosszabbító csövek
PL	Głowica silnika	Pianka filtrująca	Wąż ssący	Wąż odpływowy	Dysze	Rury przedłużające
CZ	Hlava motoru	Filtrační pěna	Sací hadice	Odtoková hadice	Trysky	Prodlužovací trubky
SK	Hlava motora	Filtračná pena	Sacia hadica	Odtoková hadica	Trysky	Predlžovacie rúrky
SI	Glava motorja	Filtračna pena	Sesalna cev	Odvodna cev	Sobe	Podaljševalne cevi
HR	Glava motora	Pjenasti filter	Usisno crijevo	Odvodno crijevo	Sisaljke	Produžne cijevi
RO	Cap motor	Spumă filtrantă	Furtun de aspirare	Furtun de evacuaere	Duze	Tevi prelungitoare
BG	Глава на двигателя	Филтър с пяна	Всмукателен маркуч	Изпускателен маркуч	дюзи	Удължаващи тръби
UA	Корпус двигуна	Фільтр з піно матеріалу	Всмоктувальний шланг	Стічний шланг	Насадки	Трубки-подовжувачі
RU	Головка двигателя	Фильтровальная губка	Всасывающий шланг	Сливной шланг	Сопла	Удлинительные трубы
CN	电机头	过滤海绵	抽吸软管	排水软管	吸嘴	加长管



## Original Gebrauchsanleitung

### Hinweise zu dieser Gebrauchsanleitung

Mit dem Kauf des Produkts **PondoMatic 2** haben Sie eine gute Wahl getroffen.

Lesen Sie vor der ersten Benutzung des Gerätes die Anleitung sorgfältig und machen Sie sich mit dem Gerät vertraut. Alle Arbeiten mit diesem Gerät dürfen nur gemäß der vorliegenden Anleitung durchgeführt werden.

Beachten Sie unbedingt die Sicherheitshinweise für den richtigen und sicheren Gebrauch.

Bewahren Sie diese Anleitung sorgfältig auf. Bei Besitzerwechsel geben Sie bitte die Anleitung weiter.

### Symbole

Die in dieser Gebrauchsanleitung verwendeten Symbole haben folgende Bedeutung:



#### **Gefahr von Personenschäden durch gefährliche elektrische Spannung**

Das Symbol weist auf eine unmittelbar drohende Gefahr hin, die den Tod oder schwere Verletzungen zur Folge haben kann, wenn die entsprechenden Maßnahmen nicht getroffen werden.



#### **Gefahr von Personenschäden durch eine allgemeine Gefahrenquelle**

Das Symbol weist auf eine unmittelbar drohende Gefahr hin, die den Tod oder schwere Verletzungen zur Folge haben kann, wenn die entsprechenden Maßnahmen nicht getroffen werden.



Wichtiger Hinweis für die störungsfreie Funktion.

### Bestimmungsgemäße Verwendung

PondoMatic 2, im weiteren "Gerät" genannt, und alle anderen Teile aus dem Lieferumfang dürfen ausschließlich wie folgt verwendet werden:

- Zum Absaugen von Teichschlamm.
- Betrieb unter Einhaltung der technischen Daten.

Für das Gerät gelten folgende Einschränkungen:

Das Gerät darf auf keinen Fall benutzt werden zum Aufsaugen von

- entflammaren oder giftigen Stoffen (z.B. Benzin, Asbest, Asbeststaub, Kopiertoner),
- flüchtigen Substanzen,
- Säuren,
- heisser oder glühender Asche,
- Staub, Sand oder ähnlichen Schmutzstoffen.

### Sicherheitshinweise

Die Firma **OASE** hat dieses Gerät nach dem aktuellen Stand der Technik und den bestehenden Sicherheitsvorschriften gebaut. Trotzdem können von diesem Gerät Gefahren für Personen und Sachwerte ausgehen, wenn das Gerät unsachgemäß bzw. nicht dem Verwendungszweck entsprechend eingesetzt wird oder wenn die Sicherheitshinweise nicht beachtet werden.

**Aus Sicherheitsgründen dürfen Kinder und Jugendliche unter 16 Jahren sowie Personen, die mögliche Gefahren nicht erkennen können oder nicht mit dieser Gebrauchsanleitung vertraut sind, dieses Gerät nicht benutzen. Kinder müssen beaufsichtigt werden, um sicherzustellen, dass sie nicht mit dem Gerät spielen.**

### Gefahren durch die Kombination von Wasser und Elektrizität

- Die Kombination von Wasser und Elektrizität kann bei nicht vorschriftsmäßigem Anschluss oder unsachgemäßer Handhabung zum Tod oder zu schweren Verletzungen durch Stromschlag führen.
- Bevor Sie in das Wasser greifen, immer alle im Wasser befindlichen Geräte spannungsfrei schalten.

### Vorschriftsmäßige elektrische Installation

- Elektrische Installationen müssen den nationalen Errichterbestimmungen entsprechen und dürfen nur von einer Elektrofachkraft vorgenommen werden.
- Eine Person gilt als Elektrofachkraft, wenn sie auf Grund ihrer fachlichen Ausbildung, Kenntnisse und Erfahrungen befähigt und berechtigt ist, die ihr übertragenen Arbeiten zu beurteilen und durchzuführen. Das Arbeiten als Fachkraft umfasst auch das Erkennen möglicher Gefahren und das Beachten einschlägiger regionaler und nationaler Normen, Vorschriften und Bestimmungen.
- Bei Fragen und Problemen wenden Sie sich an eine Elektrofachkraft.
- Der Anschluss des Gerätes ist nur erlaubt, wenn die elektrischen Daten von Gerät und Stromversorgung übereinstimmen. Die Gerätedaten befinden sich auf dem Typenschild am Gerät, oder auf der Verpackung, oder in dieser Anleitung.
- Das Gerät muss über eine Fehlerstrom-Schutzeinrichtung mit einem Bemessungsfehlerstrom von maximal 30 mA abgesichert sein.
- Verlängerungsleitungen und Stromverteiler (z.B. Steckdosenleisten) müssen für die Verwendung im Freien geeignet sein (spritzwassergeschützt).
- Der Sicherheitsabstand des Gerätes zum Wasser muss mindestens 2 m betragen.
- Netzanschlussleitungen dürfen keinen geringeren Querschnitt haben als Gummischlauchleitungen mit dem Kurzzeichen H05RN-F. Verlängerungsleitungen müssen der DIN VDE 0620 genügen.
- Schützen Sie Steckerverbindungen vor Feuchtigkeit.
- Schließen Sie das Gerät nur an einer vorschriftsmäßig installierten Steckdose an.

### Sicherer Betrieb

- Bei defekten elektrischen Leitungen oder defektem Gehäuse darf das Gerät nicht betrieben werden.
- Tragen oder ziehen Sie das Gerät nicht an der elektrischen Leitung.
- Verlegen Sie alle Leitungen geschützt, so dass Beschädigungen ausgeschlossen sind und niemand darüber fallen kann.
- Öffnen Sie niemals das Gehäuse des Gerätes oder zugehöriger Teile, wenn Sie nicht ausdrücklich in der Anleitung dazu aufgefordert werden.
- Verwenden Sie nur Original-Ersatzteile und -Zubehör für das Gerät.
- Nehmen Sie niemals technische Änderungen am Gerät vor.
- Lassen Sie Reparaturen nur von PfG-autorisierten Kundendienststellen durchführen.
- Betreiben Sie das Gerät nur, wenn sich keine Personen im Wasser aufhalten!
- Halten Sie die Steckdose und den Netzstecker trocken.

### Aufstellen

Stellen Sie das Gerät auf Höhe des Wasserspiegels mindestens 2 m vom Teich entfernt auf. Sorgen Sie für einen sicheren Stand des Gerätes. Behälterriegelung (A1) lösen und Motorgehäuse (A2) abnehmen. Alle losen Teile aus dem Auffangbehälter (A3) nehmen. Das Motorgehäuse (A2) wieder aufsetzen und verriegeln. Das Schlauchendstück in die Öffnung (A4) des Auffangbehälters stecken. Die Verlängerungsrohre anbringen. Stecken Sie eine der mitgelieferten Düsen auf oder stellen Sie die verstellbare Bodendüse auf die Gegebenheiten Ihres Teichbodens ein:

- Düse ganz offen (10 mm): Teichfolie, keine Kieselsteinchen auf dem Boden, dicke Schlammsschicht
- Düse geschlossen (2 mm): Teichfolie, Kieselsteinchen als Bodenbelag, dicke Schlammsschicht

Das offene Ende des Ablaufschlauches in die rückseitige Ablauföffnung (A5) des Auffangbehälters stecken. Verlegen Sie den Ablaufschlauch möglichst mit Gefälle auf dem Boden, damit bei der automatischen Entleerung das Schlammwasser optimal ablaufen kann.

### Betrieb

#### Achtung! Das Gerät nie ohne Filterschaum betreiben!

Schließen Sie das Gerät an das Stromnetz an und schalten Sie das Gerät am Schalter (A6) ein. Die Bodendüse auf den Teichboden führen. Dabei mit langsamen und gleichmäßigen Bewegungen den Schlamm absaugen. Für optimale Absaugung in Teichschalen und von dünnen Schlammsschichten die Bodendüse um 180° drehen.

Der Saugbetrieb wird automatisch nach ca. 25 s abgeschaltet. Die Absperrklappe an der Ablauföffnung öffnet sich und das Schlammwasser läuft aus dem Behälter ab. Nach ca. 25 s wird der Saugbetrieb automatisch wieder eingeschaltet. Nach Gebrauch das Gerät am Schalter (A6) ausschalten.

### Wartung und Reinigung

Schalten Sie das Gerät am Schalter aus und ziehen Sie den Netzstecker. Entfernen Sie alle Schläuche und das Motorgehäuse. Spülen Sie den Auffangbehälter aus, bis sich keine Schmutzstoffe mehr darin befinden. Demontieren Sie den Filterschaum (D1) und waschen Sie diesen mit klarem Wasser aus. Prüfen Sie den Filterschaum und erneuern Sie diesen bei Beschädigung durch einen Original pontec-Filterschaum. Dichtringe auf Beschädigungen und Vollständigkeit prüfen. Wechseln Sie ggf. die Gummidichtung im Ablaufventil.

## Störungsbeseitigung

Störung	Ursache	Abhilfe
Das Gerät saugt nicht	Ablaufschauch ist falsch montiert	Die Absperrklappe muss sich am freien Ende des Ablaufschlauchs befinden
	Der Höhenunterschied zwischen Wasserspiegel und Gerät ist zu groß	Das Gerät auf Höhe des Wasserspiegels aufstellen
Das Gerät verliert an Leistung	Im Filterschaum, im Saugrohr oder im Saugschlauch hat sich Schmutz festgesetzt	Verschmutzung entfernen
	Im Bereich der Absperrklappe am Ablaufschlauch hat sich Schmutz festgesetzt, so dass diese nicht dicht schließt	Verschmutzung entfernen
Der Auffangbehälter läuft nicht leer und das Gerät saugt nicht	Der Auffangbehälter kann sich nicht entleeren	Den Ablaufschlauch so verlegen, dass er keine Knickstellen aufweist. Den Ablaufschlauch möglichst mit leichtem Gefälle verlegen. Nach dem Leeren darf so gut wie kein Wasser im Auffangbehälter stehen bleiben
	Auffangbehälter und Ablaufschlauch verschmutzt	Verschmutzung entfernen
Geringe Saugleistung	Je mehr Rohre verwendet werden, desto höher ist der Rohrreibungswiderstand. Die Saugleistung verringert sich.	Um die Saugleistung zu verbessern, die Saugleitung möglichst flach halten

## Verschleißteile

Filterschäume und Ventiltgummis sind Verschleißteile und unterliegen nicht der Gewährleistung.

## Lagerung

Auffangbehälter entleeren und das Gerät reinigen. Für Kinder unzugänglich in einem trockenen, frostfreien Raum aufbewahren.

## Entsorgung



Dieses Gerät darf nicht als Hausmüll entsorgt werden! Nutzen Sie bitte das dafür vorgesehene Rücknahmesystem. Machen Sie das Gerät vorher durch Abschneiden der Kabel unbrauchbar.

## Translation of the original Operating Instructions

### Information about these operating instructions

You made a good choice with the purchase of the product **PondoMatic 2**.

Prior to commissioning the unit, please read the instructions of use carefully and fully familiarise yourself with the unit. Ensure that all work with this unit is only carried out in accordance with these instructions.

Adhere to the safety information for the correct and safe use of the unit.

Keep these instructions in a safe place! Please also hand over the instructions when passing the unit on to a new owner.

### Symbols

The symbols used in this operating manual have the following meanings:



#### **Risk of injury to persons due to dangerous electrical voltage**

This symbol indicates an imminent danger, which can lead to death or severe injuries if the appropriate measures are not taken.



#### **Risk of injury to persons due to a general source of danger**

This symbol indicates an imminent danger, which can lead to death or severe injuries if the appropriate measures are not taken.



Important information for trouble-free operation.

### Intended use

PondoMatic 2, in the following termed "unit", and all other parts from the delivery scope may be used exclusively as follows:

- For pond sludge removal.
- Operation under observance of the technical data.

The following restrictions apply to the unit:

Never use the unit to collect flammable or toxic substances

- (e.g. benzene, asbestos, asbestos dust, copier toner),
- volatile substances,
- acids,
- hot or glowing ash,
- dust, sand or similar dirt.

### Safety information

The company **OASE** has built this unit according to the state of the art and the valid safety regulations. Despite the above, hazards for persons and assets can emanate from this unit if it is used in an improper manner or not in accordance with its intended use, or if the safety instructions are ignored.

**For safety reasons, children and young persons under 16 years of age as well as persons who cannot recognise possible danger or who are not familiar with these operating instructions, are not permitted to use the unit. Keep children under supervision to ensure that they do not play with the unit.**

#### **Hazards encountered by the combination of water and electricity**

- The combination of water and electricity can lead to death or severe injury from electrocution, if the unit is incorrectly connected or misused.
- Prior to reaching into the water, always switch off the mains voltage to all units used in the water.

### Correct electrical installation

- Electrical installations must meet the national regulations and may only be carried out by a qualified electrician.
- A person is regarded as a qualified electrician, if, due to his/her vocational education, knowledge and experience, he or she is capable of and authorised to judge and carry out the work commissioned to him/her. Working as a qualified person also includes the recognition of possible hazards and the adherence to the pertinent regional and national standards, rules and regulations.
- For your own safety, please consult a qualified electrician.
- The unit may only be connected when the electrical data of the unit and the power supply coincide. The unit data is to be found on the unit type plate or on the packaging, or in this manual.
- Ensure that the unit is fused for a rated fault current of max. 30 mA by means of a fault current protection device.
- Extension cables and power distributors (e.g. outlet strips) must be suitable for outdoor use.
- Minimum safety distance between the unit and the water: 2 m.
- Ensure that the power connection cable cross section is not smaller than that of the rubber sheath with the identification H05RN-F. Extension cables must meet DIN VDE 0620.
- Protect the plug connections from moisture.
- Only plug the unit into a correctly fitted socket.

### Safe operation

- Never operate the unit if either the electrical cables or the housing are defective!
- Do not carry or pull the unit by its electrical cable.
- Route all cables such that damage is excluded and nobody can trip over them.
- Never open the unit housing or its attendant components, unless this is explicitly required in the operating instructions.
- Only use original spare parts and accessories for the unit.
- Never carry out technical modifications to the unit.
- Only have repairs carried out by customer service points authorised by PFG.
- Only operate the unit if no persons are in the water!
- Keep the socket and power plug dry.

### Installation

Place the unit at a height meeting the water level at a minimum distance of 7 ft. from the pond. Ensure that the unit stands safely. Unlock the container locking system (A1), remove motor housing (A2). Remove all loose parts from the collection container (A3). Refit and lock motor housing (A2). Push the hose end into the opening (A4) of the collection container. Fit the extension tubes. Fit one of the supplied nozzles or set the adjustable bottom nozzle to the situation your pond presents:

- Nozzle fully open (3/8 in.): Pond foil, no gravel on the bottom, thick layer of sludge
- Nozzle closed (1/16 in.): Pond film, gravel on the bottom, thick layer of sludge

Push the open end of the drain hose into the rear drain opening (A5) of the collection container. If possible, lay the drain hose on the bottom such to allow gravity draining of the sludge water during automatic emptying. If necessary, affix the sludge collection bag to the end of the drain hose.

### Operation

#### Attention! Never operate the unit without foam filter!

Connect the unit to the power supply and turn it on with the switch (A6). Lead the bottom nozzle to the pond bottom. Remove the sludge by moving the nozzle slowly and uniformly. Turn the bottom nozzle through 180° to enhance suction cleaning of pond trays and the extraction of thin layers of sludge.

Suction operation is automatically switched off after 25 s. The stop valve at the drain opening now opens to drain the sludge water out of the container. The suction mode is automatically restarted after approx. 25 s. Switch the unit off with switch (A6) when no longer in use.

### Maintenance and cleaning

Switch the unit off with the switch and pull the power plug. Remove all hoses and the motor housing. Thoroughly rinse the collection container. Remove the foam filter (D1) and clean it with clear water. Check the foam filter and, if damaged, replace it by an original OASE foam filter. Check sealing rings for damage and completeness. If necessary, change the rubber seal in the drain valve. Only use original OASE filter bags.



## Remedy of faults

Malfunction	Cause	Remedy
The unit does not perform its suction function	Drain hose incorrectly fitted	The non-return valve must be located at the free end of the drain hose
	Excessive height difference between water level and unit	Places the unit at water level height
The unit does not reach its full capacity	Dirt has accumulated in the foam filter, in the suction tube or in the suction hose	Remove soiling
	Dirt has accumulated in the area of the non-return valve at the drain hose preventing it from closing properly	Remove soiling
The collection container does not run empty, the unit does not prime	The collection container cannot drain	Lay the drain hose without kinks. Provide slight gravity for the drain hose. After draining, almost no water should remain in the collection container.
	Collection container and drain hose are soiled	Remove soiling
Low suction capacity	The more tubes are used, the higher the tube frictional resistance. The suction capacity reduces.	Hold the suction hose as flat as possible to improve the suction performance

## Wear parts

Foam filters and valve rubbers filters are wearing parts and are, therefore, not covered by our warranty.

## Storage

Empty out the collection container and clean the unit. Store in a dry, frost protected room, inaccessible to children.

## Disposal



Do not dispose of this unit with domestic waste! For disposal purposes, please use the return system provided. Disable the unit beforehand by cutting off the cables.

## Traduction de la notice d'emploi originale

### Remarques relatives à cette notice d'emploi

Avec l'acquisition du produit, **PondoMatic 2** vous avez fait le bon choix.

Avant la première utilisation de l'appareil, lire attentivement cette notice d'emploi et se familiariser avec l'appareil. Tous les travaux effectués avec cet appareil doivent être exécutés conformément à la notice ci-jointe.

Respecter impérativement les indications de sécurité relatives à une utilisation correcte et en toute sécurité.

Conserver soigneusement cette notice d'emploi. Lors d'un changement de propriétaire, prière de transmettre également cette notice d'emploi.

### Symboles

Les symboles utilisés dans cette notice d'emploi ont les significations suivantes :



#### Risque de dommages aux personnes dû à une tension électrique dangereuse

Le symbole attire l'attention sur un danger directement imminent pouvant entraîner la mort ou des blessures graves si les mesures correspondantes ne sont pas prises.



#### Risque de dommages aux personnes dû à une source de danger générale

Le symbole attire l'attention sur un danger directement imminent pouvant entraîner la mort ou des blessures graves si les mesures correspondantes ne sont pas prises.



Consigne importante pour un fonctionnement exempt de dérangement.

### Utilisation conforme à la finalité

PondoMatic 2, appelé par la suite "appareil", et toutes les autres pièces faisant partie de la livraison ne peuvent être utilisées que comme suit :

- Pour aspirer la vase de bassin.
- Exploitation dans le respect des données techniques.

Les restrictions suivantes sont valables pour l'appareil :

N'utiliser l'appareil en aucun cas pour aspirer des

- des substances inflammables ou nocives (par ex. essence, amiante, poussière d'amiante, toner de photocopieuse),
- des substances volatiles,
- des acides,
- des cendres chaudes ou incandescentes,
- de la poussière, du sable ou des saletés similaires.

### Consignes de sécurité

La société **OASE** a construit cet appareil selon l'état actuel des connaissances techniques et les consignes de sécurité en vigueur. Toutefois des dangers pour les personnes et les biens peuvent émaner de cet appareil lorsque celui-ci est utilisé de manière non appropriée voire non conforme à sa finalité ou lorsque les informations de sécurité ne sont pas respectées.

**Pour des raisons de sécurité, les enfants et les mineurs de moins de 16 ans ainsi que les personnes n'étant pas en mesure de reconnaître les dangers ou n'ayant pas pris connaissance de cette notice d'emploi ne sont pas autorisés à utiliser cet appareil ! Les enfants doivent être sous surveillance pour s'assurer qu'ils ne jouent pas avec l'appareil.**

#### Dangers dus à la combinaison d'eau et d'électricité

- La combinaison d'eau et d'électricité peut entraîner des blessures graves ou la mort par électrocution en présence de raccordements non conformes ou d'une utilisation inappropriée.
- Toujours mettre hors tension tous les appareils se trouvant dans l'eau avant tout contact avec l'eau.

### Installation électrique correspondant aux prescriptions

- Les installations électriques doivent correspondre aux règlements d'installation nationaux et être réalisées uniquement par une personne spécialisée dans les montages électriques.
- Une personne est considérée comme personnel spécialisé dans les montages électriques lorsqu'elle est capable et habilitée à apprécier et réaliser les travaux qui lui sont confiés en raison de sa formation technique, de ses connaissances et de son expérience. Le travail d'une personne qualifiée comprend également l'identification de dangers éventuels et le respect des normes régionales et nationales en vigueur, des règlements et des dispositions.
- En cas de questions et de problèmes, prière de vous adresser à un électricien.
- Le raccordement de l'appareil est autorisé uniquement lorsque les données électriques de l'appareil et l'alimentation électrique correspondent. Les données de l'appareil sont indiquées sur la plaque signalétique de l'appareil, ou sur l'emballage, ou dans cette notice d'emploi.
- Veiller à ce que l'appareil soit absolument protégé par fusible par le biais d'une protection différentielle avec un courant assigné de 30 mA maximum.
- Les câbles de rallonge et le distributeur de courant (par ex. blocs multiprises) doivent être conçus pour une utilisation en extérieur (protégé contre les projections d'eau).
- La distance de sécurité entre l'appareil et la pièce d'eau doit être d'au moins 2 m.
- La section des lignes de raccordement du secteur ne doit pas être inférieure à celle des câbles souples sous caoutchouc portant l'identification H05RN-F. Les câbles de rallonge doivent être conformes à la norme DIN VDE 0620.
- Protéger les raccordements à fiche contre l'humidité.
- Raccorder l'appareil uniquement à une prise installée conformément à la réglementation.

### Exploitation sécurisée

- Ne pas utiliser l'appareil en cas de défectuosité des lignes électriques ou du carter.
- Ne pas porter, ni tirer l'appareil par le câble électrique.
- Poser tous les câbles de manière à ce qu'ils soient protégés contre d'éventuels endommagements et ne puissent pas provoquer la chute d'une personne.
- Ne jamais ouvrir le carter de l'appareil ou des parties y appartenant si cela n'est pas expressément indiqué dans la notice d'emploi.
- N'utiliser que des pièces de rechange et des accessoires d'origine pour l'appareil.
- Ne jamais procéder à des modifications techniques sur l'appareil.
- Ne faire effectuer les réparations que par des SAV autorisés par PfG.
- Ne pas utiliser l'appareil lorsque des personnes se trouvent dans l'eau !
- Tenir la prise de courant et la prise de secteur au sec.

### Mise en place

Placer l'appareil à hauteur de la surface de l'eau à au moins 7 ft. du bassin. Assurez-vous de la bonne stabilité de l'appareil. Débloquer le verrouillage du récipient (A1), retirer le carter du moteur (A2). Retirer toutes les pièces non fixes se trouvant dans le récipient collecteur (A3). Remettre en place et verrouiller le carter du moteur (A2). Introduire l'extrémité du tuyau dans l'ouverture (A4) du récipient collecteur. Mettre en place les tuyaux de rallonge. Insérer une des buses faisant partie des fournitures ou ajuster la buse pour sol réglable aux caractéristiques du sol de votre bassin :

- Buse complètement ouverte (3/8 in.) : Bâche de bassin, sans gravier au fond, épaisse couche de vase
  - Buse fermée (1/16 in.) : Bâche de bassin, gravier comme couverture de fond, épaisse couche de vase
- Introduire l'extrémité ouverte du tuyau d'écoulement dans l'ouverture d'écoulement se trouvant sur la partie arrière (A5) du récipient collecteur. Poser le tuyau d'écoulement sur le sol, si possible avec une légère pente, afin que l'eau sale puisse s'écouler de manière optimale lors de la vidange automatique. Fixer au besoin le sac collecteur de vase à l'extrémité du tuyau d'écoulement.

### Exploitation

#### Attention ! Ne jamais utiliser l'appareil sans mousse filtrante !

Raccorder l'appareil au secteur et le mettre en service au moyen de l'interrupteur (A6). Guider la buse pour sol sur le fond du bassin. Aspirer alors la vase en effectuant des mouvements lents et réguliers. Pour une aspiration optimale des cavités de bassin et des couches de vase fines, tourner la buse pour sol de 180°.

L'aspiration est automatiquement mise hors circuit après env. 25 secondes. Le clapet anti-retour sur l'ouverture d'écoulement s'ouvre et l'eau sale s'écoule hors du récipient. L'aspiration est remise automatiquement en marche après env. 25 secondes. Après utilisation, arrêter l'appareil au moyen de l'interrupteur (A6).

### Entretien et nettoyage

Arrêter l'appareil au moyen de l'interrupteur et retirer la prise de secteur. Retirer tous les tuyaux et le carter du moteur. Rincer le récipient collecteur jusqu'à ce que toutes les particules de saleté aient été éliminées. Démontez la mousse filtrante (D1) et la rincer avec de l'eau claire. Contrôler la mousse filtrante et la remplacer en cas de détérioration par une mousse filtrante OASE d'origine. Vérifier la présence éventuelle de dommages et l'intégralité des bagues d'étanchéité. Remplacer le cas échéant le joint en caoutchouc dans la soupape de vidange. N'utiliser que des sacs de filtre OASE d'origine.

## Élimination des dérangements

Dérangement	Cause	Remède
L'appareil n'aspire pas	Le tuyau d'écoulement n'est pas correctement monté	Le clapet anti-retour doit se trouver sur l'extrémité libre du tuyau d'écoulement
	La différence de hauteur entre la surface de l'eau et l'appareil est trop importante	Placer l'appareil à hauteur de la surface de l'eau
L'appareil perd de la puissance	De la saleté s'est déposée dans la mousse filtrante, dans le tuyau d'aspiration ou dans le tuyau flexible d'aspiration	Enlever les saletés
	De la saleté s'est déposée dans le tuyau d'écoulement au niveau du bouchon obturateur, de telle sorte que celui-ci ne ferme pas	Enlever les saletés
Le récipient collecteur ne se vide pas et l'appareil n'aspire pas	Le récipient collecteur ne peut pas se vider	Poser le tuyau d'écoulement de façon à ce qu'il ne fasse pas de coudes. Poser le tuyau d'écoulement, si possible, avec une légère pente. À la suite de la vidange, il ne doit rester aucune trace d'eau dans le récipient collecteur
	Récipient collecteur et tuyau d'écoulement encrassés	Enlever les saletés
Faible puissance d'aspiration	Plus on utilise de tubes, plus élevée sera la résistance due au frottement dans le tube. La puissance d'aspiration diminue.	Maintenir la conduite d'aspiration courte aussi à plat que possible pour améliorer la puissance d'aspiration.

## Pièces d'usure

Les mousses filtrantes et les caoutchoucs de soupapes sont des pièces d'usure et ne sont pas couverts par la garantie.

## Stockage

Vider le récipient collecteur et nettoyer l'appareil. Entreposer l'appareil hors de portée des enfants dans un endroit sec et protégé du gel.

## Recyclage



L'appareil ne doit pas être jeté avec les ordures ménagères ! Prière d'utiliser le système de reprise prévu à cet effet. Rendez l'appareil inutilisable en sectionnant le câble auparavant.

## Vertaling van de oorspronkelijke gebruiksaanwijzing

### Instructies betreft deze gebruiksaanwijzing

Met de aanschaf van het product **PondoMatic 2** heeft u een goede keuze gemaakt.

Voordat u het apparaat in gebruik neemt dient u de gebruiksaanwijzing zorgvuldig door te lezen en zich met het apparaat vertrouwd te maken. Alle werkzaamheden met dit apparaat uitsluitend conform deze handleiding uitvoeren.

Houdt u zich voor een juist en veilig gebruik stipt aan de veiligheidsvoorschriften.

Bewaar deze gebruiksaanwijzing zorgvuldig. Geef de gebruiksaanwijzing aan de nieuwe eigenaar wanneer het apparaat van eigenaar vervisselt.

### Symbolen

De in deze gebruiksaanwijzing gebruikte symbolen hebben de volgende betekenis:



#### **Gevaar voor persoonlijke schade door gevaarlijke elektrische spanning**

Het symbool wijst op een onmiddellijk dreigend gevaar, dat de dood of zware verwondingen tot gevolg kan hebben als geen passende maatregelen worden getroffen.



#### **Gevaar voor persoonlijke schade door een algemene gevarenbron**

Het symbool wijst op een onmiddellijk dreigend gevaar, dat de dood of zware verwondingen tot gevolg kan hebben als geen passende maatregelen worden getroffen.



Belangrijke aanwijzing voor een storingvrije werking.

### Beoogd gebruik

PondoMatic 2, verder 'apparaat' genoemd, en alle andere onderdelen uit de levering mogen uitsluitend als volgt worden gebruikt:

- Voor het wegzuigen van vijverslib.
- Gebruik onder naleving van de technische gegevens.

De volgende inperkingen gelden voor het apparaat:

Het apparaat in geen geval gebruiken voor het opzuigen van

- ontvlambare of giftige stoffen (bijv. benzine, asbest, asbeststof, toner voor kopieermachines),
- vluchtige substanties,
- zuren,
- hete of gloeiende as,
- stof, zand of dergelijke afvalstoffen.

### Veiligheidsinstructies

Dit apparaat is door de firma **OASE** gebouwd naar de huidige stand der techniek en onder inachtneming van de bestaande veiligheidsvoorschriften. Desondanks is het mogelijk dat dit apparaat gevaar oplevert voor personen en goederen, indien het op onoordeelkundige c.q. ondoelmatige wijze gebruikt wordt of als de veiligheidsvoorschriften niet worden opgevolgd.

**Uit veiligheidsoverwegingen mogen kinderen en jongeren onder de 16, evenals personen die de mogelijke gevaren niet kunnen inschatten, of die niet met deze gebruiksaanwijzing vertrouwd zijn, dit apparaat NIET bedienen. Kinderen moeten worden begeleid, om te garanderen dat zij niet met het apparaat spelen.**

#### **Gevaren als gevolg van de combinatie van water en elektriciteit**

- De combinatie van water en elektriciteit kan - in geval van een niet volgens de voorschriften gemaakte aansluiting of door onoordeelkundig gebruik - leiden tot elektrische schokken die ernstig letsel of de dood veroorzaken.
- Schakel eerst alle watervoerende apparaten spanningvrij alvorens u in het water grijpt.

### Elektrische installatie volgens de voorschriften

- Elektrische installaties dienen te voldoen aan de nationale vestigingsbepalingen en mogen slechts door een elektriciën worden uitgevoerd.
- Een persoon is een elektriciën als hij of zij op grond van zijn of haar opleiding, kennis en ervaring in staat en bevoegd is, de aan hem of haar overgedragen werkzaamheden te beoordelen en uit te voeren. De werkzaamheden als specialist omvatten ook het herkennen van mogelijke gevaren en het in acht nemen van geldige regionale en nationale normen, voorschriften en bepalingen.
- Neem voor uw eigen veiligheid in geval van vragen of problemen contact op met een elektriciën.
- De aansluiting van het apparaat is slechts toegestaan als de elektrische gegevens van het apparaat en de voeding overeenkomen. De apparatuurgegevens bevinden zich op het typeplaatje op het apparaat, of op de verpakking, of in deze handleiding.
- Het apparaat moet beveiligd zijn via een aardlekschakelaar met een vastgestelde lekstroom van maximaal 30 mA.
- Verlengkabels en stroomverdelers (bijv. stekkerdelen) moeten voor het gebruik buitenshuis geschikt zijn (spatwaterbestendig).
- De veiligheidsafstand tussen het apparaat en het water moet minstens 2 m bedragen.
- Stroomkabels mogen geen kleinere doorsnede hebben dan rubberen slangen met de afkorting H05RN-F. Verlengkabels moeten voldoen aan DIN VDE 0620.
- Bescherm de stekkerverbindingen tegen vochtigheid.
- Gebruik het apparaat uitsluitend op een volgens de voorschriften geïnstalleerde contactdoos.

### Veilig gebruik

- Gebruik het apparaat niet als er sprake is van defecte elektrische leidingen of een defecte behuizing.
- Het apparaat niet dragen, of uit de elektrische leiding trekken.
- Leg alle leidingen veilig, zodat beschadigingen uitgesloten zijn en niemand erover kan struikelen.
- Maak de behuizing van het apparaat of onderdelen ervan nooit open, als daar in de gebruiksaanwijzing niet uitdrukkelijk naar gevraagd wordt.
- Gebruik alleen originele reserveonderdelen en accessoires voor het apparaat.
- Breng nooit technische veranderingen aan het apparaat aan.
- Laat reparaties uitsluitend verrichten door PFG-erkende serviceafdelingen.
- Gebruik het apparaat uitsluitend, als er zich geen personen in het water bevinden!
- Houd de contactdoos en de netstekker droog.

### Plaatsen

Plaats het apparaat op dezelfde hoogte als het wateroppervlak minstens 2 m van de vijver vandaan. Zorg er voor dat het apparaat op een stevige ondergrond staat. Opvangbakontgrendeling (A1) losmaken en motorbehuizing (A2) afnemen. Neem alle losse onderdelen uit de opvangbak (A3). Breng de motorbehuizing (A2) opnieuw aan en vergrendel ze. Steek het slanguiteinde in de opening (A4) van de opvangbak. Breng de verlengbuizen aan. Steek één van de meegeleverde mondstukken op het apparaat of stel het verstelbare bodemmondstuk in op de omstandigheden van uw vijverbodem:

- Mondstuk helemaal open (10 mm): Vijverfolie, geen kiezelsteentjes op de bodem, dikke sliblaag
- Mondstuk gesloten (2 mm): Vijverfolie, kiezelsteentjes als bodembedekking, dikke sliblaag

Steek het open uiteinde van de afvoerslang in de afvoeropening op de achterzijde (A5) van de opvangbak. Leg de afvoerslang als het kan met een verval op de bodem. Op die manier kan het slibwater bij het automatisch leegmaken optimaal wegstromen. Bevestig indien nodig de slibopvangzak aan het uiteinde van de afvoerslang.

### Werking

#### Let op! Gebruik het apparaat nooit zonder filterschuim!

Sluit het apparaat aan op het voedingsnet en schakel het apparaat in met de schakelaar (A6). Houd het bodemmondstuk op de bodem. Zuig het slib weg door langzame en gelijkmatige bewegingen te maken. Voor een optimale afzuiging in vijvers en van dunnen sliblagen het bodemmondstuk rond 180° draaien.

De zuigwerking wordt automatisch na 25 sec. uitgeschakeld. De afsluitkap op de afvoeropening gaat open en het slibwater loopt weg uit de opvangbak. Na ca. 25 sec. wordt de zuigwerking automatisch weer ingeschakeld. Schakel het apparaat na gebruik uit met de schakelaar (A6).

### Onderhoud en reiniging

Zet het apparaat uit met de schakelaar en trek de stekker uit het stopcontact. Verwijder alle slangen en de motorbehuizing. Spoel de opvangbak schoon totdat er geen vuildeeltjes meer in zitten. Demonteer het filterschuim (D1) en spoel dit schoon met zuiver water. Controleer het filterschuim en vervang dit onderdeel door origineel PFG-filterschuim als het beschadigd is. Controleer dichtringen op beschadigingen en kijk of ze volledig zijn. Vervang de rubberen dichting in het afvoerventiel. Gebruik uitsluitend originele PFG-filterzakken.

## Storingen verhelpen

Storing	Oorzaak	Remedie
Het apparaat zuigt niet	De afvoerslang is verkeerd gemonteerd	De afsluitklep moet aan het vrije uiteinde van de afvoerslang zitten
	Het hoogteverschil tussen het wateroppervlak en het apparaat is te groot	Het apparaat op waterspiegelniveau plaatsen
Het apparaat verliest vermogen	In het filterschuim, in de zuigbuis of in de zuigslang is vuil aangekoekt	Verontreiniging verwijderen
	In de buurt van de afsluitklep op de afvoerslang is vuil aangekoekt, zodat de klep niet goed kan afsluiten	Verontreiniging verwijderen
De opvangbak loopt niet leeg en het apparaat zuigt niet	De opvangbak kan zichzelf niet ledigen	Leg de afvoerslang zodanig, dat ze nergens knikken vertoont. Leg de afvoerslang naar mogelijkheid op een licht verval. Na het ledigen mag in de opvangbak een minimale hoeveelheid water achterblijven
	Opvangbak en afvoerslang verontreinigd	Verontreiniging verwijderen
Gering zuigvermogen	Hoe meer buizen u gebruikt, des te hoger is de wrijvingsweerstand in de buizen. Het zuigvermogen wordt minder.	Om het zuigvermogen te verbeteren, de zuigleiding bij voorkeur vlak houden

## Slijtagedelen

Filterschuimen en ventielrubbers zijn aan slijtage onderhevig en vallen niet onder de garantie.

## Opslag

Opvangbak leegmaken en het apparaat reinigen. Buiten bereik van kinderen bewaren in een droge, vorstvrije ruimte.

## Afvoer van het afgedankte apparaat



Dit apparaat niet met het huishoudelijk afval afvoeren! Maak gebruik van het hiervoor bestemde recycle-systeem. Maak het apparaat eerst door het afsnijden van de kabels onbruikbaar.

## Traducción de las instrucciones de uso originales

### Indicaciones sobre estas instrucciones de uso

La compra del producto **PondoMatic 2** es una buena decisión.

Lea minuciosamente las instrucciones y familiarícese con el equipo antes de usar el mismo por primera vez. Todos los trabajos con este equipo sólo se deben ejecutar conforme a estas instrucciones.

Tenga necesariamente en cuenta las indicaciones de seguridad para garantizar un uso correcto y seguro del equipo. Guarde cuidadosamente estas instrucciones. Entregue estas instrucciones al nuevo propietario en caso de cambio de propietario.

### Símbolos

Los símbolos que se emplean en estas instrucciones de uso tienen el siguiente significado:



#### **Peligro de daños a personas por tensión eléctrica**

El símbolo hace indicación a un peligro inminente que puede tener como consecuencia la muerte o graves lesiones si no se toman las medidas correspondientes.



#### **Peligro de daños a personas por una fuente de peligro general**

El símbolo hace indicación a un peligro inminente que puede tener como consecuencia la muerte o graves lesiones si no se toman las medidas correspondientes.



Indicación importante para un funcionamiento sin fallos.

### Uso conforme a lo prescrito

PondoMatic 2, denominado a continuación "equipo" y todas las otras piezas incluidas en el suministro se deben emplear exclusivamente como sigue:

- Para aspirar el lodo de estanque.
- Operación observando los datos técnicos.

Para el equipo son válidas las siguientes limitaciones:

El equipo no se debe usar para aspirar

- sustancias inflamables o tóxicas (p. ej. bencina, asbesto, polvo de asbesto, tóner para copiar),
- sustancias volátiles,
- ácidos,
- ceniza caliente o rescoldo,
- polvo, arena o contaminantes similares.

### Indicaciones de seguridad

La empresa **OASE** construyó este equipo conforme al nivel actual de la técnica y las prescripciones de seguridad aplicables. No obstante, el equipo puede ser una fuente de peligro para las personas y los valores materiales, si no se emplea adecuadamente y/o conforme al uso previsto o si no se observan las indicaciones de seguridad.

**Por razones de seguridad no deben usar este equipo niños, jóvenes menores de 16 años ni personas que no estén en condiciones de reconocer los peligros o que no se hayan familiarizado con estas instrucciones de uso. Vigile a los niños para evitar que jueguen con el equipo.**

#### **Peligros que se producen por el contacto del agua con la electricidad**

- En caso de una conexión no conforme a lo prescrito o una manipulación inadecuada, el contacto del agua con la electricidad puede provocar la muerte o graves lesiones debido a un choque eléctrico.
- Antes de tocar el agua desconecte siempre todos los equipos que se encuentran en el agua de la tensión.



### Instalación eléctrica conforme a lo prescrito

- Las instalaciones eléctricas deben cumplir las prescripciones de montaje nacionales y se deben realizar sólo por un electricista calificado.
- Una persona es un electricista calificado cuando por su formación, conocimientos y experiencias profesionales es capaz y está autorizada a valorar y ejecutar los trabajos encargados. Los trabajos como personal técnico también incluyen el reconocimiento de los posibles peligros y el cumplimiento de las correspondientes normas, prescripciones y disposiciones regionales y nacionales.
- En caso de preguntas y problemas diríjase a personal especializado en eléctrica.
- Sólo está permitido conectar el equipo cuando los datos eléctricos del equipo coincidan con la alimentación de corriente. Los datos del equipo se encuentran en la placa de datos técnicos en el equipo, en el embalaje o en estas instrucciones.
- El equipo tiene que estar protegido con un dispositivo de protección contra corriente de fuga máxima de 30 mA.
- Las líneas de prolongación y distribuidores de corriente (p. ej. enchufes múltiples) deben ser apropiados para el empleo a la intemperie (protegido contra salpicaduras de agua).
- La distancia de seguridad del equipo al estanque tiene que ser como mínimo de 2 m.
- La sección de las líneas de conexión a la red no debe ser más pequeña que la de los cables protegidos con goma con la sigla H05RN-F. Las líneas de prolongación tienen que cumplir la norma DIN VDE 0620.
- Proteja las conexiones de enchufe contra la humedad.
- Conecte el equipo sólo a una caja de enchufe instalada conforme a las normas vigentes.

### Funcionamiento seguro

- Nunca opere el equipo si las líneas eléctricas o la carcasa están defectuosas.
- No transporte ni tire el equipo por la línea eléctrica.
- Tienda todas las líneas protegidas de forma que se excluyan daños y lesiones por tropiezo de personas.
- No abra nunca la carcasa del equipo o sus componentes a no ser que esto se exija expresamente en las instrucciones.
- Emplee sólo piezas de recambio y accesorios originales para el equipo.
- No realice nunca modificaciones técnicas en el equipo.
- Encargue los trabajos de reparación sólo a centros de servicio al cliente autorizados por PFG.
- Utilice el equipo sólo cuando no haya ninguna persona en el agua.
- Mantenga secos el tomacorriente y la clavija de red.

### Emplazamiento

Coloque el equipo a la altura del nivel del agua con una distancia mínima de 7 ft. al estanque. Observe que el equipo esté bien situado. Suelte el desenclavamiento del recipiente (A1) y quite la carcasa del motor (A2). Saque todas las piezas sueltas del recipiente colector (A3). Coloque de nuevo y enclave la carcasa del motor (A2). Introduzca el extremo del tubo flexible en la abertura (A4) del recipiente colector. Coloque los tubos de prolongación. Coloque una de las toberas suministradas o regule la tobera de fondo a las condiciones concretas del fondo del estanque:

- Tobera totalmente abierta (3/8 in.): Lámina de estanque, sin guijarritos en el fondo, capa de lodo gruesa
- Tobera cerrada (1/16 in.): Lámina de estanque, guijarritos como revestimiento del fondo, capa de lodo gruesa

Introduzca el final abierto del tubo flexible de desagüe en el orificio de salida trasero (A5) del recipiente colector. Coloque el tubo flexible de desagüe dentro de lo posible inclinado sobre el suelo para que el agua fangosa pueda purgar de forma óptima durante el vaciado automático. Si fuera necesario fije la bolsa colector de lodo al final del tubo flexible de desagüe.

### Funcionamiento

#### ¡Atención! No opere nunca el equipo sin elemento de espuma filtrante.

Enchufe el equipo a la red de corriente y conecte el equipo con el interruptor (A6). Conduzca la tobera de fondo por el fondo del estanque. Aspire el lodo con movimientos lentos y uniformes. Gire la tobera de fondo 180° para lograr una aspiración óptima de las capas de lodo finas en los depósitos de estanque.

El servicio de aspiración se desconecta automáticamente después de unos 25 segundos. El cierre de mariposa en el orificio de salida se abre y el agua con lodo purga del depósito. Después de unos 25 segundos se conecta automáticamente el servicio de aspiración. Desconecte el equipo después del uso con el interruptor (A6).

### Mantenimiento y limpieza

Desconecte el equipo con el interruptor y saque la clavija de la red. Quite todos los tubos flexibles y la carcasa del motor. Enjuague el recipiente colector hasta que no hayan más poluentes en el mismo. Desmonte el elemento de espuma filtrante (D1) y lávelo con agua clara. Compruebe el elemento de espuma filtrante y renuévelo en caso que esté dañado por un elemento de espuma filtrante original OASE. Compruebe que los anillos obturadores estén exentos de daños y completos. Si fuera necesario cambie la junta de goma en la válvula de desagüe. Emplee sólo bolsas de filtro originales OASE.

## Eliminación de fallos

Fallo	Causa	Acción correctora
El equipo no aspira	El tubo flexible de desagüe está incorrectamente montado	El cierre de mariposa se tiene que encontrar en el extremo libre del tubo flexible de desagüe
	Desnivel excesivo entre el nivel de agua y el equipo	Emplace el equipo a la altura del nivel del agua.
El equipo pierde potencia	Hay acumulación de suciedad en el elemento de espuma filtrante, el tubo de aspiración o el tubo flexible de aspiración	Elimine la suciedad
	Hay acumulación de suciedad en el área del cierre de mariposa en el tubo flexible de desagüe por lo que éste no cierra herméticamente	Elimine la suciedad
El recipiente colector no se vacía y el equipo no aspira	El recipiente colector no se puede vaciar	Coloque el tubo flexible de desagüe de forma que no se pueda doblar. Si fuera posible tienda el tubo flexible de desagüe con una ligera pendiente. Después del vaciado casi no debe haber agua en el recipiente colector.
	Recipiente colector y tubo flexible de desagüe sucios	Elimine la suciedad
Potencia de aspiración reducida	Cuanto más tubos se empleen mayor es la resistencia de rozamiento de los tubos. La potencia de aspiración se reduce.	Tienda la tubería de aspiración lo más plana posible para mejorar la potencia de aspiración.

## Piezas de desgaste

Los elementos de espuma filtrantes y las gomas de válvula son piezas de desgaste y no entran en la garantía.

## Almacenamiento

Vacíe los recipientes colectores y limpie el equipo. Guarde el equipo fuera del alcance de los niños en un lugar seco y exento de heladas.

## Desecho



¡Este equipo no se debe desechar en la basura doméstica! Deseche el equipo sólo a través de un sistema de recogida previsto. Corte el cable para inutilizar el equipo.

## Tradução das instruções de uso originais

### Explicações necessárias às Instruções de uso

Com a aquisição do produto **PondoMatic 2** tomou uma boa decisão.

Antes de utilizar pela primeira vez o aparelho, leia atentamente as instruções de uso e familiarize-se com a operação. Todos os trabalhos com este aparelho poderão ser realizados exclusivamente conforme as presentes instruções.

Observe estritamente as instruções de segurança com respeito ao uso correcto e seguro do aparelho.

Guarde estas instruções de uso em local seguro. Se ceder o aparelho a outra pessoa, entregue-lhe as instruções de uso.

### Símbolos

Os símbolos utilizados nestas instruções de uso têm o seguinte significado:



#### **Risco de lesões de pessoas por tensão eléctrica perigosa**

O símbolo adverte de um perigo iminente, passível de provocar a morte ou lesões gravíssimas quando não observadas as precauções necessárias.



#### **Risco de lesões de pessoas por uma fonte geral de perigos**

O símbolo adverte de um perigo iminente, passível de provocar a morte ou lesões gravíssimas quando não observadas as precauções necessárias.



Informação importante para o funcionamento sem falhas.

### Emprego conforme o fim de utilização acordado

PondoMatic 2, doravante designado "aparelho", e todas as demais peças que fazem parte dele podem ser utilizados só conforme abaixo definido:

- Para aspirar e evacuar o lodo de lagos e tanques de jardim.
- Operação, sendo observadas as características técnicas.

O aparelho está sujeito a estas restrições:

De maneira nenhuma o aparelho pode ser usado para aspirar

- matérias e substâncias inflamáveis ou tóxicas (por exemplo, gasolina, amianto, pó de amianto, toner),
- substâncias voláteis,
- ácidos,
- cinza quente ou em brasa,
- poeira, areia ou material semelhante.

### Instruções de segurança

A empresa **OASE** produziu este aparelho conforme o mais recente nível técnico e as normas de segurança aplicáveis. Não obstante, o aparelho pode ser fonte de perigo para pessoas ou valores reais, se não for empregado devidamente e de acordo com o fim de utilização previsto ou não forem observadas as normas de segurança.

**Por razões de segurança, todas as crianças, jovens com idade inferior a 16 anos e pessoas não capazes de reconhecer eventuais riscos ou que não estejam inteiradas das instruções de uso, não poderão utilizar o aparelho! Crianças devem ser vigiadas por adultos para excluir que brincam com o aparelho.**

#### **Riscos pelo contacto entre água e electricidade**

- Se o aparelho não for conectado de acordo com as normas vigentes ou não manejado conforme exigido nestas instruções, o contacto entre água e corrente eléctrica poderá provocar graves lesões corporais por choque eléctrico.
- Antes de meter a mão na água, desenergize sempre todos os aparelhos que se encontram na água.

### Instalação eléctrica conforme as normas vigentes

- Todas as instalações eléctricas devem preencher os requisitos constantes das normas nacionais, podendo ser realizadas só por electricista qualificado e autorizado.
- É electricista quem em virtude da sua formação profissional, conhecimentos e experiência profissional tem a habilitação e autorização para julgar e realizar os trabalhos dos quais for encarregado. O trabalho como electricista também inclui a capacidade de reconhecer eventuais perigos e a observação das normas, disposições e regulamentos nacionais e regionais.
- Se houver dúvidas ou problemas, dirija-se a um electricista qualificado e autorizado!
- Antes de conectar o aparelho, verifique que as características do aparelho correspondem às da rede eléctrica. As características do aparelho estão indicadas na chapa de identificação ou sobre a embalagem ou nestas instruções de utilização.
- O disjuntor de corrente de avaria deve proteger o aparelho com o valor máximo de 30mA (rated leakage current).
- Os fios de extensão e distribuidores eléctricos (por exemplo, conjunto de várias tomadas) devem ser autorizados para a utilização fora da casa (protecção contra salpicos de água).
- Entre o aparelho e a água deve ser observada uma distância mínima de 2 m.
- A secção dos cabos de conexão à rede eléctrica não pode ser inferior à de cabos com revestimento de borracha (referência H05RN-F). Os cabos de extensão devem corresponder à norma DIN VDE 0620.
- Proteger os conectores contra humidade.
- Ligue o aparelho só com uma tomada instalada de acordo com as normas vigentes.

### Operação segura

- Em caso de fios eléctricos defeituosos ou carcaça defeituosa, o aparelho não pode ser posto em funcionamento!
- Não transporte nem puxe o aparelho pelo fio de conexão.
- Instale e posicione todos os fios eléctricos de forma que não possam ser danificados e ninguém possa tropeçar.
- Não abra nunca a carcaça do aparelho ou os componentes do mesmo, a menos que as instruções de uso autorizem expressamente tal intervenção.
- Utilize só peças de reposição originais e acessório original por serem compatíveis com o aparelho.
- Não efectue modificações técnicas do aparelho.
- Faça o aparelho reparar só por centros concessionados pela PFG.
- Utilize o aparelho só quando não estão pessoas na água!
- Mantenha a tomada e a ficha eléctrica secas.

### Colocação do aparelho

Coloque o aparelho ao nível da superfície de água, com distância mínima de 2 m ao tanque. Verifique que o aparelho apresenta a estabilidade necessária. Abrir o travamento (A1) do depósito e retirar a carcaça (A2) que contém o motor. Tirar todas as peças soltas do depósito colector (A3). Recolocar a carcaça (A2) e travar. Introduzir a extremidade da mangueira na abertura (A4) do depósito. Montar os tubos de extensão. Ligue um dos bicos à mangueira ou adapte o bico de fundo ajustável às condições concretas existentes no fundo do tanque:

- Bico totalmente aberto (10 mm): Tanque revestido de folha de plástico, ausência de cascalho no fundo, camada grossa de lodo
  - Bico fechado (2 mm): Tanque revestido de folha de plástico, fundo coberto de cascalho, camada grossa de lodo
- Introduzir a extremidade aberta da mangueira de descarga na abertura (A5) que se encontra no lado posterior do depósito. Coloque a mangueira de descarga preferencialmente com inclinação sobre o solo para que durante a descarga automática a água separada se possa escoar bem. Se preciso, fixe o saco colector de lodo à extremidade da mangueira de descarga.

### Operação

#### Atenção! Não operar o aparelho sem que estejam montados os elementos de espuma!

Conecte o aparelho à rede eléctrica e ligue o aparelho com o interruptor (A6). Mergulhe o bico até ao fundo do tanque. Remova o lodo com movimentos lentos e uniformes. Para obter o efeito de aspiração óptimo em tanques planos ou para tirar camadas lodosas finas, girar em 180° o bico.

A aspiração é desactivada automaticamente depois de 25 s. O obturador da boca de saída abre e a água lodosa sai do depósito. Depois de 25 s, a aspiração é reactivada automaticamente. Desligar o aparelho com o interruptor (A6) a seguir à utilização.

### Manutenção e limpeza

Desligue o aparelho mediante o interruptor e desconecte a ficha eléctrica. Retire todas as mangueiras e a carcaça. Lave o interior do depósito colector até este se apresentar absolutamente limpo. Desmonte o filtro de espuma (D1) e lave-o em água limpa. Controle o filtro e substitua-o, se preciso, por uma espuma original PFG. Verifique a integridade numérica e a ausência de defeitos dos anéis vedantes. Se preciso, substitua o anel de vedação da válvula de descarga. Utilize exclusivamente sacos colectores de pó PFG.

## Eliminação de anomalias

Avaria/Falha	Causa	Remédio
O aparelho não aspira	Montagem incorrecta da mangueira de descarga	O obturador deve encontrar-se na extremidade livre da mangueira de descarga
	Desnível excessivo entre superfície de água e aparelho	Posicionar a aparelho conforme o nível de água
A potência do aparelho vai diminuindo	Acumulação excessiva de lodo no elemento de espuma filtrante, no tubo de sucção ou na mangueira de sucção	Remover o entupimento
	Presença de lodo no obturador inserido na mangueira de descarga de maneira que o obturador não fecha perfeitamente	Remover o entupimento
O depósito colector não se esvazia e o aparelho não funciona	O depósito colector não se pode esvaziar	Colocar a mangueira de descarga de forma que não apresente pontos de estrangulamento. Colocar a mangueira de descarga, de preferência, com ligeira inclinação. Após o esvaziamento não pode existir água no depósito colector
	Depósito colector e mangueira de descarga sujos	Remover o entupimento
Falta de capacidade de sucção	Quanto maior o número de tubos utilizados, maior a resistência de atrito no interior deles. A potência de sucção decresce.	A fim de aumentar a capacidade de sucção, o tubo de aspiração não pode apresentar inclinação

## Peças de desgaste

Os elementos de espuma do filtro e os de borracha das válvulas são peças sujeitas a desgaste, não estando abrangidos pela garantia legal.

## Armazenagem

Vazar o depósito e limpar o aparelho. Guardar fora do alcance de crianças, em recinto seco e livre de geada.

## Descartar o aparelho usado



O aparelho não poderá ser eliminado com o lixo doméstico! Deverá ser entregue ao sistema de recolha selectiva de lixo. Corte anteriormente o cabo de alimentação o que torna o aparelho inutilizável.

## Traduzione delle istruzioni d'uso originali

### Note sulle presenti istruzioni d'uso

Avete fatto un'ottima scelta acquistando il prodotto **PondoMatic 2**.

Prima della messa in servizio leggere attentamente le istruzioni d'uso e familiarizzare con l'apparecchio. Eseguire tutte le operazioni con questo apparecchio osservando le presenti istruzioni.

Osservare attentamente le norme di sicurezza al fine di garantire un impiego corretto e sicuro dell'apparecchio.

Conservare accuratamente queste istruzioni d'uso. Consegnarle al nuovo acquirente in caso di cambio di proprietà.

### Simboli

Significato dei simboli utilizzati nelle presenti istruzioni d'uso:



#### **Pericolo di danni alle persone causati dalla tensione elettrica pericolosa**

Il simbolo richiama l'attenzione su un pericolo direttamente incombente, le cui conseguenze possono essere la morte o gravi lesioni se non vengono adottate le apposite misure di protezione.



#### **Pericolo di danni alle persone causati da fonti di rischi generali**

Il simbolo richiama l'attenzione su un pericolo direttamente incombente, le cui conseguenze possono essere la morte o gravi lesioni se non vengono adottate le apposite misure di protezione.



Nota importante per garantire un funzionamento senza anomalie.

### Impiego ammesso

PondoMatic 2, chiamato "apparecchio" qui di seguito, e tutti gli altri componenti in dotazione possono essere utilizzati solo nel modo seguente:

- Per l'aspirazione di fango di laghetti
- Funzionamento in conformità alle caratteristiche tecniche.

Per l'apparecchio valgono le seguenti restrizioni:

Non utilizzare mai l'apparecchio per aspirare sostanze

- infiammabili o velenose (ad es. benzina, amianto, polvere di amianto, toner copiativo),
- sostanze volatili,
- acidi,
- cenere calda o incandescente,
- polvere, sabbia o simili impurità.

### Norme di sicurezza

L'azienda **OASE** ha realizzato questa apparecchiatura al livello tecnico più aggiornato e secondo le norme di sicurezza vigenti. Ciononostante essa può costituire un pericolo per persone e beni materiali se non viene impiegata in modo appropriato o non secondo lo scopo d'impiego prescritto oppure se le norme di sicurezza non vengono osservate.

**Per motivi di sicurezza i bambini e minori di 16 anni nonché le persone che non sono in grado di riconoscere potenziali pericoli o non hanno letto le presenti istruzioni d'uso non possono utilizzare questo apparecchio. Sorvegliare i bambini in modo da garantire che non giochino con questo apparecchio.**

#### **Pericoli dovuti alla combinazione di acqua ed elettricità**

- La combinazione di acqua ed elettricità può provocare la morte o gravi lesioni personali se il collegamento non è a norma o l'impiego dell'apparecchio è errato.
- Prima di mettere le mani nell'acqua, diseccitare sempre tutti gli apparecchi ivi presenti.

### Installazione elettrica conforme alle norme

- Le installazioni elettriche devono soddisfare le disposizioni d'installazioni nazionali e possono essere eseguite solo da un elettricista specializzato.
- Una persona viene considerata un elettricista specializzato se essa è abilitata e autorizzata - data la formazione professionale, le cognizioni tecniche e l'esperienza - a valutare e ad eseguire gli interventi conferiti. Il lavoro del tecnico comprende anche il saper riconoscere eventuali pericoli e l'osservanza delle norme, prescrizioni e disposizioni nazionali vigenti in materia.
- Rivolgersi ad un elettricista specializzato qualora dovessero sorgere domande e problemi.
- Eseguire il collegamento solo se i dati elettrici dell'apparecchio e dell'alimentazione elettrica concordano. I dati sono riportati sulla targhetta di identificazione dell'apparecchio o sulla confezione, oppure in queste istruzioni d'uso.
- L'apparecchio deve essere protetto con un dispositivo di protezione per correnti di guasto con una corrente di taratura di max. 30 mA.
- I cavi di prolungamento e distributori di corrente (ad es. prese multiple) devono essere adatti per l'impiego all'aperto (protetti contro gli spruzzi d'acqua).
- La distanza di sicurezza fra apparecchio e acqua deve essere minimo 2 m.
- Le linee di allacciamento alla rete non devono avere una sezione trasversale minore di quella delle condutture a tubo flessibile di gomma con la sigla H05RN-F. Le condutture di prolungamento devono soddisfare le norme DIN VDE 0620.
- Proteggere le connessioni a spina contro l'umidità.
- Collegare l'apparecchio solo ad una presa installata secondo le norme.

### Funzionamento sicuro

- Non utilizzare l'apparecchio se i cavi elettrici o il corpo sono difettosi.
- Non portare o tirare l'apparecchio agendo sul cavo elettrico.
- Installare tutti i cavi in modo che siano protetti, non vengano danneggiati e che nessuno possa inciampare.
- Non aprire mai il corpo dell'apparecchio o dei relativi componenti se ciò non è espressamente indicato nelle istruzioni d'uso.
- Utilizzare solo parti di ricambio e accessori originali per l'apparecchio.
- Non apportate mai modifiche tecniche all'apparecchio.
- Far eseguire le riparazioni solo dal servizio assistenza autorizzato PFG.
- Utilizzare l'apparecchio solo se nessuno è presente nell'acqua!
- Mantenere presa e spina sempre asciutte.

### Installazione

Installate l'apparecchio all'altezza della superficie dell'acqua almeno a 2 m di distanza dallo stagno. Provvedete ad un supporto sicuro dell'apparecchio. Allentare lo sbloccaggio del recipiente (A1) e togliere la carcassa del motore (A2). Togliere tutte le parti sciolte dal recipiente di raccolta (A3). Rimettere la carcassa del motore (A2) e bloccarla. Inserire il pezzo terminale del tubo flessibile nell'apertura (A4) del recipiente di raccolta. Applicare i tubi di prolungamento. Applicare uno degli ugelli forniti o regolate l'ugello per fondo regolabile secondo le condizioni del fondo del vostro stagno:

- Ugello completamente aperto (10 mm): foglia per stagno, nessun ciottolo sul fondo, spesso strato di fango
- Ugello chiuso (2 mm): foglia per stagno, ciottoli come rivestimento del fondo, spesso strato di fango

Inserire l'estremità aperta del tubo flessibile di scarico nell'apertura di scarico posteriore (A5) del recipiente di raccolta. Posate il tubo flessibile di scarico sul terreno possibilmente con pendenza affinché nello svuotamento automatico l'acqua fangosa possa defluire in modo ottimale. Fissate, se necessario, il sacchetto di raccolta fango alla fine del tubo flessibile di scarico

### Funzionamento

#### Attenzione! Non utilizzare mai l'apparecchio senza elemento filtrante in espanso!

Collegare l'apparecchio alla rete elettrica e poi avviarlo agendo sull'interruttore (A6). Condurre l'ugello sul fondo del laghetto. Aspirare il fango eseguendo movimenti lenti e costanti. Girare l'ugello di fondo di 180° per aspirare in modo ottimale nei gusci del laghetto e sottili strati di fango.

L'aspirazione viene disattivata automaticamente dopo circa 25 secondi. La valvola a cerniera sull'apertura di scarico viene aperta e l'acqua fangosa fuoriesce dal recipiente. L'aspirazione viene riattivata automaticamente dopo circa 25 secondi. Dopo l'uso spegnere l'apparecchio agendo sull'interruttore (A6).

### Manutenzione e pulitura

Disinserite l'apparecchio sull'interruttore e staccate la spina elettrica. Togliete tutti i tubi flessibili e la carcassa del motore. Sciacquate il recipiente di raccolta fino a quando non vi siano più impurità. Smontate l'elemento filtrante di espanso (D1) e lavatelo con acqua chiara. Controllate l'elemento filtrante di espanso e sostituitelo in caso di danneggiamento con un elemento filtrante di espanso PFG originale. Controllare se gli anelli di tenuta sono danneggiati e completi. Eventualmente cambiate la guarnizione di gomma nella valvola di scarico. Impiegate solo sacchetti filtro PFG originali.

## Eliminazione di guasti

Anomalia	Causa	Intervento
L'apparecchio non aspira	Il tubo flessibile di scarico è montato in modo errato	La valvola a cerniera deve essere sull'estremità libera del tubo flessibile di scarico
	Il dislivello fra la superficie dell'acqua e l'apparecchio è troppo grande	Installare l'apparecchio al livello dell'acqua
L'apparecchio perde potenza	Nell'elemento filtrante in espanso, nel tubo di aspirazione o nel tubo flessibile di aspirazione si è accumulato dello sporco	Eliminare lo sporco
	In prossimità della valvola a cerniera sul tubo flessibile di scarico si è accumulato dello sporco per cui essa non chiude ermeticamente	Eliminare lo sporco
Il recipiente di raccolta non viene scaricato e l'apparecchio non aspira	Il recipiente di raccolta non può svuotarsi	Installare il tubo flessibile di scarico in modo che sia senza pieghe. Installare il tubo flessibile di scarico possibilmente con una leggera pendenza Una volta svuotato, nel recipiente di raccolta non devono essere presenti tracce d'acqua
	Recipiente di raccolta e tubo flessibile di scarico sporchi	Eliminare lo sporco
Potenza di aspirazione non sufficiente	Quanti più tubi vengono impiegati tanto più elevata è la resistenza di attrito. La potenza di aspirazione viene ridotta	Mantenere il tubo possibilmente in posizione orizzontale per migliorare la potenza di aspirazione

## Pezzi soggetti a usura

Gli elementi filtranti in espanso e gli elementi di tenuta in gomma della valvola sono pezzi soggetti a usura e quindi non sono coperti da garanzia.

## Immagazzinamento

Svuotare il recipiente di raccolta e pulire l'apparecchio. Conservare in modo inaccessibile per i bambini in un locale asciutto e senza gelo.

## Smaltimento



Non smaltire questo apparecchio gettandolo nei rifiuti domestici! Utilizzare l'apposito sistema di ritiro. Rendere inutilizzabile l'apparecchio tagliando i cavi.



## Oversættelse af den originale brugsanvisning

### Henvisninger vedrørende denne brugsanvisning

Med dit køb af **PondoMatic 2** har du truffet et godt valg.

Inden du bruger apparatet første gang, er det vigtigt, at du læser brugsanvisningen grundigt igennem og gør dig fortrolig med apparatet. Alt arbejde med dette apparat må kun udføres iht. denne vejledning.

Sikkerhedshenvisningerne skal ubetinget overholdes for korrekt og sikker anvendelse.

Opbevar denne brugsanvisning omhyggeligt. Ved ejerskifte, videregiv venligst brugsanvisningen.

### Symboler

De anvendte symboler i denne brugsanvisning har følgende betydning:



#### **Fare for personskade pga. farlig elektrisk spænding**

Symbolet advarer mod en umiddelbar truende fare, som kan have død eller svære kvæstelser til følge, hvis de pågældende forholdsregler ikke følges.



#### **Fare for personskade pga. en generel farekilde**

Symbolet advarer mod en umiddelbar truende fare, som kan have død eller svære kvæstelser til følge, hvis de pågældende forholdsregler ikke følges.



Vigtige instruktioner for en problemfri anvendelse.

### Formålsbestemt anvendelse

PondoMatic 2, i det følgende benævnt "apparat", og alle andre dele fra leveringen bør udelukkende anvendes som følger:

- Til udsugning af damslam.
- Drift ved overholdelse af de tekniske data.

Der gælder følgende restriktioner for apparatet:

Apparatet må under ingen omstændigheder benyttes til at opsuge

- brandbare eller giftige materialer (f.eks. benzin, asbest, asbeststøv, kopimasinetoner),
- flygtige stoffer,
- syre,
- varmt eller glødende aske,
- støv, sand eller tilsvarende forurenende stoffer.

### Sikkerhedsanvisninger

Firmaet **OASE** har konstrueret dette apparat iht. til den seneste teknologiske udvikling og gældende sikkerhedsforskrifter. Alligevel kan dette apparat medføre fare for personer og materielle værdier, hvis det anvendes usagkyndigt eller i modstrid med anvendelsesformålet, eller hvis sikkerhedsanvisningerne ikke følges.

**Børn og unge under 16 år samt personer, der ikke kan registrere de mulige farer eller ikke er fortrolige med brugsanvisningen, må af sikkerhedsgrunde ikke benytte apparatet. Børn skal være under opsyn, for at sikre, at de ikke leger med apparatet.**

#### **Farer ved kombinationen af vand og elektricitet**

- Kombinationen af vand og elektricitet kan ved ikke-forskriftsmæssig tilslutning eller usaglig håndtering medføre død eller svære kvæstelser pga. elektrisk chok.
- Træk altid netstikket ud til alle enheder der befinder sig i vandet, før du stikker hånden ned i vandet.

## Forskriftsmæssig elektrisk installation

- Elektriske installationer skal svare til de nationale byggebestemmelser og må kun installeres af en autoriseret elektriker.
- En person er autoriseret som elektriker, hvis vedkommende som følge af sin faglige uddannelse, kundskaber og erfaring er i stand til og berettiget til at anvende disse til at bedømme og udføre arbejdet. Arbejdet som elektriker omfatter også genkendelsen af mulige farer og hensyntagen til relevante regionle og nationale normer, forskrifter og bestemmelser.
- Henvend dig til en autoriseret elektriker ved spørgsmål eller problemer.
- Det er kun tilladt at tilslutte apparatet, hvis de elektriske data for apparatet og strømforsyningen stemmer overens. Apparatets data befinder sig på apparatets typeetikette eller på indpakningen eller i denne brugsanvisning.
- Apparatet skal afsikres med lækageafbryder indstillet til en nominel fejlstrøm på maksimalt 30 mA.
- Forlængerledning og strømfordeler (f.eks. strømskinne) skal i anvendelsen være placeret frit (stænkæt).
- Afstanden fra apparatet til bassinet skal være mindst 2 m.
- Nettilslutningsledningerne må ikke have et mindre tværsnit end gummiledninger af typen H05RN-F.
- Forlængerledninger skal overholde DIN VDE 0620 .
- Beskyt stikforbindelserne mod fugtighed.
- Tilslut kun apparatet til en forskriftsmæssigt installeret stikdåse.

## Sikker drift

- Hvis et elektrisk kabel eller hus er defekt, må apparatet ikke anvendes.
- Bær eller træk ikke apparatet ved tilslutningsledningen.
- Opbevar alle ledninger beskyttet, så beskadigelse udelukkes og ingen kan falde over dem.
- Åbn aldrig apparatets kabinet eller dertil hørende dele, medmindre brugsanvisningen udtrykkeligt foreskriver dette.
- Anvend kun originale reservedele og tilhører til apparatet.
- Foretag aldrig tekniske ændringer på apparatet.
- Kun serviceværksteder, der er godkendt af PfG, må udføre reparationer på apparatet.
- Brug kun apparatet, når der ikke er personer i bassinet!
- Hold stikdåsen og netstikket tørt.

## Opstilling

Opstil apparatet i højde med vandoverfladen mindst 2 m fra bassinet. Sørg for, at apparatet står sikkert. Løsn beholderåbneren (A1) og tag motorhuset (A2) af. Tag alle løse dele ud af opsamlingsbeholderen (A3). Sæt motorhuset (A2) på igen og lås det fast. Stik slangeendestykket ind i opsamlingsbeholderens åbning (A4). Sæt forlængerrørene på. Sæt et af de medfølgende mundstykker på eller indstil det justerbare bundmundstykke til forholdene i bunden af bassinet:

- Mundstykke helt åbent (10 mm): Bassinfolie, ingen kiselsten på bunden, tykt slamlag
- Mundstykke lukket (2 mm): Bassinfolie, kiselsten som bundbelægning, tykt slamlag

Stik den åbne ende af afløbsslangen ind i afløbsåbningen (A5) på bagsiden af opsamlingsbeholderen. Før om muligt afløbsslangen med fald på bunden, så slamvandet har optimalt afløb ved den automatiske tømning. Fastgør slamopsamlingsposen på enden af afløbsslangen ved behov.

## Drift

### Forsigtig! Brug aldrig apparatet uden filterskum!

Slut apparatet til strømnettet, og tænd apparatet på kontakten (A6). Før bundmundstykket hen over bunden af bassinet. Sug slammet op med langsomme og jævne bevægelser. Drej bundmundstykket 180° for at opnå en optimal opsgugning af tynde slamlag og i bassinskåle.

Sugefunktionen slukker automatisk efter ca. 25 sek. Afspærringsklappen på afløbsåbningen kan åbnes, så slamvandet løber ud af beholderen. Efter ca. 25 s. starter sugefunktionen automatisk igen. Sluk apparatet på kontakten (A6) efter brug.

## Vedligeholdelse og rengøring

Sluk apparatet på kontakten og træk netstikket ud. Fjern alle slanger og motorhuset. Skyl opsamlingsbeholderen igennem, til der ikke er smuds tilbage i den. Demonter filterskummet (D1) og vask det grundigt med rent vand. Kontroller filterskummet og skift det ud med originalt PfG-filterskum, hvis det er beskadiget. Kontroller, om tætningsringene er ubeskadigede og hele. Udskift om nødvendigt gummipakningen i afløbsventilen. Brug kun originale PfG-filterposer.

## Afhjælpning af fejl

Fejl	Arsag	Afhjælpning
Apparatet suger ikke	Afløbsslangen er monteret forkert	Afspærringsklappen skal sidde i den frie ende af afløbsslangen
	Højdeforskellen mellem vandoverfladen og apparatet er for stor	Apparatet bør opstilles i højde med vandoverfladen.
Apparatet taber i effekt	Der har sat sig snavs fast i filterskummet, i sugerøret eller i sugeslangen	Fjern tilsmudsningen
	Der har sat sig snavs fast omkring afspærringsklappen på afløbsslangen, så den ikke slutter tæt	Fjern tilsmudsningen
Opsamlingsbeholderen kører ikke tom, og apparatet suger ikke	Opsamlingsbeholderen kan ikke tømmes	Før afløbsslangen sådan, at der ikke er steder, hvor den knækker. Før så vidt muligt afløbsslangen med et let fald. Efter tømning skal opsamlingsbeholderen være så godt som fri for vand
	Opsamlingsbeholderen og afløbsslangen er tilsmudset	Fjern tilsmudsningen
Ringe sugeeffekt	Jo flere rør der bruges, jo større er rørfriktionsmodstanden. Sugeeffekten forringes.	For at forbedre sugeeffekten skal sugeledningen holdes så flad som muligt

## Sliddele

Filterskum og ventilgummi er sliddele og er ikke omfattet af garantien.

## Opbevaring

Tøm opsamlingsbeholderen og rengør apparatet. Opbevares utilgængeligt for børn i et tørt, frostfrit rum.

## Bortskaffelse



Dette apparat må ikke bortskaffes som husholdningens affald! Benyt venligst det dertil indrettede tilbagetagelsessystem. Gør apparatet ubrugeligt først ved at skære kablet af.

## Øversettelse av den originale bruksanvisningen

### Merknader til denne bruksanvisningen

Med kjøpet av produktet **PondoMatic 2** har du gjort et godt valg.

Les denne bruksanvisningen nøye og gjør deg kjent med apparatet før du tar det i bruk første gang. Alt arbeid med dette apparatet skal gjennomføres etter de anvisninger som foreligger.

Ta hensyn til sikkerhetsanvisningene for riktig og sikker bruk av apparatet.

Ta godt vare på denne bruksanvisningen. Hvis apparatet selges skal bruksanvisningen følge med.

### Symboler

Symbolene i denne bruksanvisningen har følgende betydning:



#### Fare for personskade ved farlig elektrisk spenning

Symbollet henviser til en akutt truende fare som kan medføre alvorlige personskader eller død, dersom ikke de nødvendige forholdsregler treffes.



#### Fare for personskade ved en generell risikokilde

Symbollet henviser til en akutt truende fare som kan medføre alvorlige personskader eller død, dersom ikke de nødvendige forholdsregler treffes.



Viktige anvisninger for feilfri funksjon.

### Tilsiktet bruk

PondoMatic 2, i det etterfølgende kalt "apparat", og alle andre deler i leveransen må bare bli anvendt som følger:

– For slamsuging i dammen.

– Drift ved overholdelse av tekniske data.

Følgende restriksjoner gjelder for apparatet:

Apparatet skal ikke under noen omstendighet brukes til oppsuging av

– brennbare eller giftige stoffer, (f. eks. bensin, asbest, asbeststøv, toner for kopimaskin)

– flyktige substanser,

– syrer,

– varm eller glødende aske,

– støv, sand eller lignende smuss.

### Sikkerhetsanvisninger

Firmaet **OASE** har konstruert dette apparatet i henhold til dagens tekniske standard og gjeldende sikkerhetsforskrifter.

Hvis apparatet brukes på feil måte eller til et formål det ikke er konstruert for, eller hvis sikkerhetsanvisningene ikke følges kan det likevel oppstå fare for personskader og materielle skader.

**Av sikkerhetsgrunner må apparatet ikke brukes av barn og unge under 16 år, personer som ikke er i stand til å gjenkjenne potensielle farer, eller personer som ikke er kjent med bruksanvisningen. Barn må passes på og sikres slik at de ikke leker i nærheten av apparatet.**

#### Farer pga. kombinasjon av vann og elektrisitet

– Kombinasjonen av vann og elektrisitet kan ved ikke forskriftsmessig tilkobling og feil håndtering føre til død eller alvorlige skader pga. elektrisk støt.

– Før du berører vannet, må nettstøpslene for alle apparater som befinner seg i vannet alltid trekkes ut.

### Forskriftsmessig elektrisk installasjon

- Elektriske installasjoner må være i overensstemmelse med de nasjonale monteringsbestemmelsene, og skal kun utføres av kvalifisert elektriker.
- En kvalifisert elektriker er en person som, på bakgrunn av sin faglige utdanning har kjennskap, erfaring og kompetanse og er autorisert til å vurdere og utføre arbeidet som beskrevet ovenfor. En fagpersons arbeid omfatter også kompetanse til å oppdage mulige farer og kjennskap til lokale normer, forskrifter og bestemmelser.
- Ta kontakt med en elektriker hvis du skulle ha spørsmål eller problemer.
- Tilkobling av apparatet er kun tillatt når de elektriske dataene på apparatet og strømforsyningen stemmer overens. Apparatets data finnes på typeskiltet på apparatet, eller på emballasjen eller i denne bruksanvisningen.
- Apparatet må være sikret gjennom en jordfeilbryter med en utløserstrøm på maksimalt 30 mA.
- Skjøteledninger og strømfordelere (f. eks. stikkkontaktspredere) må disse være beregnet for utendørs bruk (beskyttet mot vannsprut).
- Sikkerhetsavstanden fra apparatet til vannet må være minst 2 m.
- Strømledningen må ikke ha mindre diameter enn gummislangeledninger merket H05RN-F. Skjøteledninger må tilfredsstille kravene i DIN VDE 0620.
- Beskytt kontakter og koblinger mot fuktighet.
- Apparatet må bare kobles til en forskriftsmessig installert stikkontakt.

### Sikker drift

- Ved defekte elektriske ledninger eller defekt hus må apparatet ikke brukes.
- Ikke bær eller trekk apparatet i den elektriske ledningen.
- Legg alle ledningene beskyttet, slik at skader unngås og ingen faller.
- Åpne aldri huset på apparatet eller tilhørende deler, dersom du ikke uttrykkelig blir bedt om det i bruksanvisningen.
- Bruk bare original-reservedeler og -tilbehør til apparatet.
- Foreta aldri tekniske endringer i apparatet.
- Reparasjoner må bare utføres av PfG-autorisert kundeservice.
- Produktet må ikke brukes hvis det oppholder seg personer i vannet!
- Hold stikkontakt og støpsel tørre.

### Oppstilling

Plasser apparatet i samme høyde som vannspeilet, minst 2 m fra dammen. Sørg for at apparatet står støtt. Løsne beholderlåsen (A1), og ta av motorhuset (A2). Ta alle de løse delene ut av oppsamlingsbeholderen (A3). Sett motorhuset på igjen og lås. Sett slangeendestykket inn i åpningen (A4) på oppsamlingsbeholderen. Sett på forlengerrørene. Sett på en av de medfølgende dysene, eller still inn den regulerbare bunn-dysen etter dambunnens beskaffenhet:

- Dyse helt åpen (10 mm): Damfolie, ingen kvartsgrus på bunnen, tykt slamlag
- Dyse lukket 2 mm): Damfolie, kvartsgrus som bunn, tykt slamlag

Sett den åpne enden på avløpsslangen inn i avløpsåpningen (A5) på baksiden av oppsamlingsbeholderen. Legg hvis mulig avløpsslangen i en helling, for å få et optimalt avløp ved automatisk tømning av slamvannet. Fest ved behov slamopsamlingsposen på enden av avløpsslangen.

### Bruk

#### Obs! Apparatet må ikke drives uten filterskum!

Koble apparatet til strømmettet og slå på apparatet med bryteren (A6). Før bunn-dysen langs dambunnen. Sug opp slammet med langsomme og jevne bevegelser. Drei bunn-dysen 180° for optimal oppsuging i damskål og tynne slamsjøkt.

Sugefunksjon blir automatisk slått av etter ca 25 s. Stengeventilen på utløpsåpningen åpner seg og slamvannet renner ut av beholderen. Etter ca. 25 s blir sugefunksjonen igjen automatisk tilkoblet. Slå av apparatet etter bruk med bryteren (A6).

### Vedlikehold og rengjøring

Slå av apparatet med bryteren, og trekk ut nettstøpselet. Ta av alle slanger og motorkabinettet. Skyll oppsamlingsbeholderen, til den er helt fri for smuss. Demonter skumfilteret (D1) og vask det i rent vann. Kontroller skumfilteret, og skift det ut med et originalt skumfilter fra PfG hvis det er skader på filteret. Kontroller at tetningsringer er hele og uten skader. Skift hvis nødvendig gummitetningen i avløpsventilen. Bruk kun original PfG-filterpose.

## Feilretting

Feil	Arsak	Utbedring
Apparatet suger ikke	Utløpslangen er feil montert	Stengeventilen må være på den frie enden av utløpslangen.
	Høydeforskjellen mellom vannivå og apparat er for stor	Sett apparatet i høyde med vannivået
Apparatet taper effekt	Det har festet seg skitt i filterskummet, i sugerør eller sugerørslange.	Fjern skitt
	I området ved stengeventilen til utløpslangen har det festet seg skitt, slik at denne ikke lukker tett	Fjern skitt
Oppsamlingsbeholderen er ikke tom og apparatet suger ikke	Oppsamlingsbeholderen kan ikke tømmes	Legg utløpslangen slik at den ikke har noen bøyepunkter. Legg utløpslangen om mulig med lett helling. Etter tømming skal så godt som ikke noe vann bli stående i oppsamlingsbeholderen
	Oppsamlingsbeholder og utløpslange tilsmusset	Fjern skitt
Liten sugeeffekt	Desto mer rør som brukes, desto høyere er rørfriksjonsmotstanden. Sugeeffekten avtar.	For å bedre sugeeffekten, må sugeledningen holdes mest mulig plan


## Slitedeler

Filterskum og ventilgummi er slitedeler og dekkes ikke av garantien.

## Oppbevaring

Tøm oppsamlingsbeholderen og rengjør apparatet. Oppbevar utlignelig for barn i et tørt, frostfritt rom.

## Kassering

 Apparatet skal ikke kasseres som husholdningsavfall! Bruk de fastsatte ordninger for tilbakelevering. Gjør først apparatet ubrukelig ved å kutte av kableen.

## Översättning av originalbruksanvisningen

### Information om denna bruksanvisning

Med din nya produkt **PondoMatic 2** har du gjort ett bra val.

Läs igenom bruksanvisningen noggrant före första användningstillfället och ta reda på hur apparaten fungerar. Alla slags reparationer/kontroller som utförs på denna apparat får endast genomföras enligt föreliggande instruktioner.

Beakta noga säkerhetsanvisningarna som är en förutsättning för korrekt och säker användning.

Förvara denna bruksanvisning på ett säkert ställe. Om apparaten byter ägare måste även bruksanvisningen följa med.

### Symboler

Symbolerna som används i denna bruksanvisning har följande betydelse:



#### Risk för personskador på grund av farlig elektrisk spänning

Symbolen står för en överhängande fara, som kan leda till dödsfall eller allvarliga personskador, om inte lämpliga åtgärder vidtas.



#### Risk för personskador på grund av en allmän riskkälla

Symbolen står för en överhängande fara, som kan leda till dödsfall eller allvarliga personskador, om inte lämpliga åtgärder vidtas.



Viktig upplysning för störningsfri funktion.

### Ändamålsenlig användning

PondoMatic 2, i fortsättningen kallad "apparat", och alla andra delar som ingår i leveransen får uteslutande användas enligt följande:

- Avsedd för uppsugning av slam i dammar.
- Drift under iakttagande av tekniska data.

För apparaten gäller följande begränsningar:

Apparaten får aldrig användas till att suga upp

- brandfarliga eller giftiga ämnen (t ex bensin, asbest, asbestdamm, kopieringstoner)
- flyktiga substanser
- syror
- het eller glödande aska
- damm, sand eller liknande smuts

### Säkerhetsanvisningar

Firman OASE har tillverkat denna apparat enligt aktuell teknisk nivå och föreliggande säkerhetsföreskrifter. Trots detta kan fara för personer och materiella värden utgå från denna apparat om den används på olämpligt sätt eller i strid mot avsett användningssyfte, eller om säkerhetsanvisningarna missaktas.

**Av säkerhetsskäl får barn och ungdomar under 16 år, samt personer som inte kan känna igen möjliga faror eller inte känner till denna bruksanvisning, inte använda denna apparat! Barn måste övervakas, för att säkerställa att de inte leker med apparaten.**

#### Faror vid kombination av vatten och elektricitet

- Om anslutningen inte har utförts på föreskrivet sätt eller om apparaten hanteras på olämpligt sätt kan kombinationen av vatten och elektricitet leda till dödsolyckor eller allvarliga personskador pga. elektriska slag.
- Innan du doppar ned handen i vattnet måste du alltid dra ut stöckkontakten till all utrustning som befinner sig i vattnet.

### Elektrisk installation enligt föreskrift

- Elektriska installationer måste ha utförts i enlighet med nationella bestämmelser och får endast utföras av en behörig elinstallatör.
- En behörig elinstallatör är en person som till följd av sin yrkesutbildning, kunskap och erfarenhet både kan och är berättigad att bedöma och genomföra tilldelade arbetsuppgifter. Sådana arbetsuppgifter som utförs av behörig personal omfattar även förmågan att identifiera möjliga faror samt att beakta gällande regionala och nationella standarder, föreskrifter och bestämmelser.
- Om frågor eller problem uppstår måste du kontakta en elinstallatör.
- Apparaten får endast anslutas om de elektriska data som gäller för apparaten stämmer överens med strömförsörjningen. Apparaternas data anges på typskylten på apparaten, på förpackningen eller i denna bruksanvisning.
- Apparaten måste vara ansluten till en jordfelsbrytare vars dimensionerade felström uppgår till max. 30 mA.
- Förlängningskablar och strömfördelare (t ex grenuttag) måste vara godkända för användning utomhus (dropplåta).
- Säkerhetsavståndet från apparaten till vattnet måste uppgå till minst 2 m.
- Elkablarnas area får inte vara mindre än arean i gummikabel med beteckningen H05RN-F. Förlängningskablar måste uppfylla kraven som ställs i DIN VDE 0620.
- Skydda stickkontakter från fukt.
- Anslut endast apparaten till ett vägguttag som installerats enligt gällande föreskrifter.

### Säker drift

- Apparaten får inte användas om kablarna eller kåpan är defekt.
- Bär inte och dra inte apparaten i elkabeln.
- Dra samtliga kablar så att de är skyddade och inte kan skadas. Dessutom måste det uteslutas att personer kan snava över kablarna.
- Öppna aldrig apparatens kåpa eller tillhörande delar, såvida detta inte uttryckligt anges i bruksanvisningen.
- Använd endast originalreservdelar och -tillbehör till apparaten.
- Gör aldrig några tekniska ändringar på apparaten.
- Låt endast behöriga PfG-kundtjänstverkstäder reparera apparaten.
- Använd inte apparaten om personer befinner sig i vattnet.
- Se till att uttaget och stickkontakten alltid hålls torra.

### Installation

Ställ apparaten på samma höjd som vattenytan minst 2 m från dammen. Se till att apparaten står stadigt. Lossa på behållarens spärr (A1) och ta av motorhuset (A2). Ta ut alla lösa delar ur uppsamlingsbehållaren (A3). Sätt på motorhuset (A2) på nytt och spärra det därefter. Sätt in slangens ändstycke i öppningen (A4) i uppsamlingsbehållaren. Montera förlängningsrören. Sätt på ett av de medföljande munstyckena eller ställ in det justerbara bottenmunstycket med hänsyn till dammens botten:

- Munstycke helt öppet (10 mm): Dammfolie, inga små kiselstenar på botten, tjock slamlager
- Munstycke stängt (2 mm): Dammfolie, små kiselstenar på botten, tjockt slamlager

Sätt in den öppna änden av utloppsslangen i utloppsöppningen (A5) på baksidan av uppsamlingsbehållaren. Lägg utloppsslangen om möjligt med lutning ned mot marken så att smutsvattnet kan rinna av optimalt vid automatisk tömning. Fäst slam-upptagningspåsen vid slutet av utloppsslangen vid behov.

### Användning

#### Varning! Använd aldrig apparaten utan filtersvamp!

Anslut apparaten till elnätet och slå på apparaten med strömbrytaren (A6). För bottenmunstycket längs med dammens botten. Sug upp slammet medan munstycket förs fram och tillbaka med långsamma och jämna rörelser. För optimal uppsugning i plastdammar och vid tunnare slanglager kan bottenmunstycket vridas med 180°.

Insugningsdriften slås ifrån automatiskt efter ca 25 s. Backventilen vid utloppsöppningen öppnas och slamvattnet rinner ut ur behållaren. Efter ca 25 s slås insugningsdriften på automatiskt. Slå ifrån apparaten med strömbrytaren (A6) efter att arbetet har avslutats.

### Underhåll och rengöring

Slå ifrån apparaten med strömbrytaren och dra ut stickkontakten. Ta bort alla slangar samt motorkåpan. Spola ur uppsamlingsbehållaren helt så att den är helt fri från smutspartiklar. Demontera filtersvampen (D1) och tvätta ur den med klart vatten. Kontrollera filtersvampen och byt ut den mot en original-filtersvamp från importören om den har skadats. Kontrollera att tätningringarna är kompletta och att de inte har skadats. Byt ut gummitätningen i utloppsventilen vid behov. Använd endast original-påsfiler från importören.



## Störningsåtgärder

Fel	Orsak	Åtgärd
Apparaten suger inte längre	Utloppsslangen har monterats felaktigt	Backventilen måste befinna sig vid utloppsslangens fria ände
	Höjdskillnaden mellan vattenytan och apparaten är för stor	Ställ apparaten på samma höjd som vattenytan
Apparaten förlorar prestanda	Smuts har fastnat i filtersvampen, i sugröret eller i sugslangen	Ta bort smuts
	Smuts har fastnat vid backventilen vid utloppsslangen så att den inte längre kan stängas tätt	Ta bort smuts
Uppsamlingsbehållaren töms inte och apparaten suger inte	Uppsamlingsbehållaren kan inte tömmas	Lägg utloppsslangen så att den inte viks. Lägg utloppsslangen om möjligt med en svag lutning. Efter att den tömts får nästan inget vatten finnas kvar i behållaren
	Uppsamlingsbehållaren och utloppsslangen är smutsiga	Ta bort smuts
Låg sugprestanda	Ju fler rör som används, desto högre blir den totala friktionen i rören. Sugprestandan sjunker.	För att förbättra sugprestandan ska sugledningen läggas så plant som möjligt

## Slitagedelar

Filtersvampar och ventilmunin är slitagedelar och täcks inte av garantin.

## Förvaring

Töm uppsamlingsbehållaren och rengör apparaten. Förvara apparaten oåtkomlig för barn i ett torrt och frostfritt utrymme.

## Avfallshantering



Denna apparat får inte kastas i hushållssoporna! Lämna in apparaten till ett erkänt insamlingsställe. Klipp av kabeln så att apparaten inte längre kan tas i drift.

## Alkuperäisen käyttöohjeen käännös

### Ohjeita tähän käyttöohjeeseen

Tällä ostoksella **PondoMatic 2** olette tehneet hyvän valinnan.

Lukekaa tämä käyttöohje huolellisesti ennen laitteen ensimmäistä käyttöä ja tutustukaa laitteeseen. Kaikissa tällä laitteella tehtävissä toimenpiteissä on ehdottomasti noudatettava käyttöohjeen ohjeita.

Noudattakaa ehdottomasti oikean ja turvallisen käytön ohjeita.

Säilyttäkää tämä käyttöohje huolellisesti! Jos laite vaihtaa omistajaa antakaa käyttöohje eteenpäin.

### Symbolit

Tässä käyttöohjeessa käytetyillä symboleilla on seuraavanlainen merkitys:



#### Henkilövahinkojen vaara vaarallisen sähköjännitteen johdosta

Symboli kiinnittää huomiota välittömästi uhkaavaan vaaraan, jonka seurauksena voi olla kuolema tai loukkaantuminen, kun tarvittaviin toimenpiteisiin ei ole ryhdytty.



#### Henkilövahinkojen vaara yleisten vaaralähteiden johdosta

Symboli kiinnittää huomiota välittömästi uhkaavaan vaaraan, jonka seurauksena voi olla kuolema tai loukkaantuminen, kun tarvittaviin toimenpiteisiin ei ole ryhdytty.



Tärkeä ohje häiriöttömään toimintaan.

### Määräystenmukainen käyttö

PondoMatic 2, nimitetään jatkossa "laitteeksi", ja kaikkia muita toimituksen osia saadaan käyttää yksinomaan, kuten seuraavassa esitetään:

- Lammikkoliejun poisimemiseen.
  - Teknisten tietojen käyttö ja noudattaminen.
- Laitteelle ovat voimassa seuraavat rajoitukset:

Laitetta ei missään tapauksessa saa käyttää imemään

- syttyviä tai myrkyllisiä aineita (esim. bensiiniä, asbestia, asbestipölyä, kopiointisavea),
- haihtuvia aineita,
- happoja,
- kuumaa tai hehkuvaa tuhkua,
- pölyä, hiekkaa tai vastaavia likaavia aineita.

### Turvaohjeet

OASE-yhtiö on rakentanut tämän laitteen alan uusimman tekniikan ja voimassa olevien turvallisuusmääräysten mukaan. Siitä huolimatta laite voi aiheuttaa vaaraa henkilöille ja esineille, jos laitetta käytetään epäasianmukaisesti tai käyttötarkoituksen vastaisesti tai jos turvaohjeita ei huomioida.

**Turvallisuussyistä tätä laitetta eivät saa käyttää lapset, alle 16-vuotiaat nuoret, eivätkä henkilöt, jotka eivät kykene tunnistamaan mahdollisia vaaroja, tai eivät tunne tätä käyttöohjetta. Lapsia on valvottava, jotta he eivät leiki laitteella.**

### Veden ja sähkön yhdistämisen aiheuttamat vaarat

- Veden ja sähkön yhdistämisen aiheuttama sähköisku voi johtaa kuolemaan tai vakavaan tapaturmaan, ellei sähköä liitetä määräysten mukaisesti tai jos yhdistelmää käytetään asiattomalla tavalla.
- Vedä aina kaikkien vedessä olevien laitteiden virtapistokkeet irti, ennen kuin olet kosketuksessa veden kanssa.

## Määräystenmukainen sähköasennus

- Sähköasennusten on vastattava kansallisia asennusmääräyksiä ja ne saa tehdä vain sähköalan ammattilainen.
- Henkilö on sähköalan ammattilainen, kun hän ammatillisen koulutuksensa, tietojensa ja kokemuksensa perusteella on kykenevä ja oikeutettu tekemään ja arvioimaan hänelle annettuja töitä. Työnteko ammattilaisena pitää sisällään myös mahdollisten vaarojen tunnistamisen sekä asiaankuuluvien paikallisten ja kansallisten normien, sääntöjen ja määräysten huomioon ottamisen.
- Jos sinulla on kysymyksiä tai ongelmia, käänny oman sähköalan ammattilaisesi puoleen.
- Laitteen liittäminen on sallittua vain, kun laitteen ja virransyötön sähköiset tiedot ovat yhtäpitäviä. Laitetiedot ovat laitteen tyypikkiluvussa tai pakkauksessa tai tässä käyttöohjeessa.
- Laite on varmistettava vikavirtasuojalaitteistolla, jonka nimellisvikavirta on enintään 30 mA.
- Pidennysjohtojen ja virranjakajien (esim. pistorasiarimojen) on oltava ulkokäyttöön sopivia.
- Laitteen turvaetäisyyden veteen on oltava vähintään 2 m.
- Verkkajohtojen läpileikkaus ei saa olla pienempi kuin kumiletkujohtojen, joissa on lyhenne H05RN-F. Jatkojohtojen on vastattava standardin DIN VDE 0620 vaatimuksia.
- Suojaa pistokeliitännät kosteudelta.
- Liitä laite vain määräystenmukaisesti asennettuun pistorasiaan.

## Turvallinen käyttö

- Laitetta ei saa käyttää rikkiinäisin sähköjohdoin tai rikkiinäisellä laitekotelolla.
- Älä kannata tai vedä laitetta sähköjohdosta.
- Vedä kaikki johdot suojattuina niin, että niiden vahingoittuminen on poissuljettu ja kukaan ei voi kompastua niihin.
- Älä koskaan avaa laitteen koteloa tai laitteeseen kuuluvia osia, jos tähän ei nimenomaan viitata käyttöohjeessa.
- Käytä laitteessa ainoastaan alkuperäisiä varaosia tai varusteita.
- Älä koskaan tee laitteelle teknisiä muutoksia.
- Anna ainoastaan PFG:n (Saksasta) valtuuttaman asiakaspalvelun suorittaa korjaustoimenpiteet.
- Käytä laitetta vain, kun vedessä ei ole ihmisiä.
- Pidä pistorasia ja verkkopistoke kuivana.

## Asennus

Aseta laite veden pinnan korkeudelle, vähintään 2 m etäisyydelle lamesta. Huolehdi, että laite on asetettu turvallisesti paikalleen. Avaa säiliön lukitus (A1) ja poista moottorin kotelo (A2). Poista kaikki irralliset osat keräilyastiasta (A3). Aseta moottorin kotelo (A2) taas päälle ja lukitse se. Liitä letkun päätekkappale keräilyastian aukkoon (A4). Asenna jatkoputket. Liitä yksi mukana toimitetuista suuttimista tai säädä muutettava pohjasuutin lammen pohjan olosuhteita vastaavaksi.

- Suutin kokonaan auki (10 mm): Kalvo lammen pinnalla, ei soraa pohjalla, paksu mutakerros
- Suutin kiinni (2 mm): Kalvo lammen pinnalla, soraa pohjan päällysteenä, paksu mutakerros

Liitä laskuletkun avoin pää keräilyastian takasivulla sijaitsevaan laskuaukkoon (A5). Laske laskuletku mahdollisimman kaltevasti pohjalle, jotta mutavesi voidaan laskea pois optimaalisesti automaattisella tyhjennyksellä. Kiinnitä tarvittaessa mutakeräilypussi laskuletkun päähän.

## Käyttö

### Huomio! Älä koskaan käytä laitetta ilman veden suodatusvaahtoa!

Liitä laite sähköverkkoon ja kytkä laite kytkimellä (A6) päälle. Ohjaa pohjasuutin lammen pohjalle. Ime tällöin muta pois hitain ja tasaisin liikkein. Parasta mahdollista lammenkuoren ja ohuen mutakerroksen imemistä varten käännä pohjasuutinta ympäri 180°.

Imutoiminto kytketään pois päältä automaattisesti n. 25 s jälkeen. Laskuaukon sulkuläppä voi nyt avautua ja mutavesi juoksee ulos astiasta. Noin 25 s jälkeen imutoiminto kytketään jälleen automaattisesti päälle. Käytön jälkeen kytkä laite kytkimellä (A6) pois päältä.

## Huolto ja puhdistus

Kytke laite pois päältä kytkimellä ja vedä virtapistoke irti. Poista kaikki letkut ja moottorin kotelo. Huuhtelee keräilyastia puhtaaksi, kunnes siinä ei ole enää likasubstansseja. Pura suodatusvaahto (D1) ja pese se puhtaaksi kirkaalla vedellä. Tarkista suodatusvaahto ja vaihda se alkuperäiseen PFG -suodatusvaahtoon, jos se on vaurioitunut. Tarkasta, ovatko tiivistysrenkaat vaurioituneet ja täysilukuiset. Vaihda tarvittaessa laskuventtiilin kumitiiviste uuteen. Käytä vain alkuperäistä PFG-suodatinpussia.

## Häiriönpoisto

Häiriö	Syy	Korjaus
Laite ei ime	Laskuletku on asennettu väärin	Sulkuläpän on oltava laskuletkun vapaalla puolella
	Veden pinnan ja laitteen välinen korkeusero on liian suuri	Aseta laite paikolleen vedenpinnan korkeuden yläpuolelle
Laite menettää tehoa	Lika on piintynyt suodatusvaahtoon, imuputkeen tai imuletkuun	Poista lika
	Lika on piintynyt laskuletkun sulkuläpän alueelle, joten sulkuläppä ei sulkeudu tiivistä	Poista lika
Keräilyastia ei tyhjene enää ja laite ei ime	Keräilyastia ei tyhjene	Laske laskuletku siten, ettei siinä ole taivutuskohtia. Laske laskuletku, mikäli mahdollista hieman kaltevasti. Tyhjennyksen jälkeen pitäisi keräilyastian olla kutakuinkin ilman vettä.
	Keräilyastia ja laskuletku likaantuneet	Poista lika
Alhainen imuteho	Mitä enemmän putkia käytetään, sitä suurempi on putken kitkavastus. Imuteho vähenee.	Imutehon parantamiseksi pidä imuletkua mahdollisimman matalalla

## Kuluvat osat

Suodatusvaahtodot ja venttiilikumit ovat kuluvia osia, ne eivät kuulu takuun piiriin.

## Varastointi

Tyhjennä keräilyastia ja puhdista laite. Säilytä laite lasten ulottumattomissa kuivassa tilassa, jäätymiseltä suojattuna.

## Hävittäminen



Tätä laitetta ei saa hävittää kotitalousjätteenä! Käyttäkää siihen tarkoitukseen varattua palautusjärjestelmää. Tehkää sitä ennen laite käyttökelpottomaksi katkaisemalla kaapeli.

## Az eredeti használati útmutató fordítása

### Információk ehhez a használati útmutatóhoz

Őn ezen termék **PondoMatic 2** megvásárlásával jó döntést hozott.

Az első használatba vétel előtt olvassa el gondosan a használati útmutatót és ismerkedjen meg a készülékkel. Valamennyi munkálatot a készülékkel csak a szóban forgó útmutatónak megfelelően szabad elvégezni.

Feltétlenül vegye figyelembe a biztonsági előírásokat a helyes és biztonságos használatához.

Őrizze meg gondosan jelen használati útmutatót. Tulajdonosváltás esetén adja tovább a használati útmutatót is.

### Szimbólumok

A jelen használati útmutatóban használt szimbólumoknak a következő a jelentése:



#### Veszélyes elektromos feszültség által okozott személyi sérülések veszélye

A szimbólum olyan közvetlenül fenyegető veszélyre utal, amelynek következménye halál vagy súlyos sérülés lehet, ha nem hozzák meg a megfelelő intézkedéseket.



#### Általános veszélyforrás által okozott személyi sérülések veszélye

A szimbólum olyan közvetlenül fenyegető veszélyre utal, amelynek következménye halál vagy súlyos sérülés lehet, ha nem hozzák meg a megfelelő intézkedéseket.



Fontos útmutatás a zavarmentes működéshez.

### Rendeltetésszerű használat

PondoMatic 2, a továbbiakban "készülék", és a csomagolásban található minden más (alkat)rész kizárólag csak a következőképpen használható:

- A tó iszapjának leszívására.
- Üzemeltetés a műszaki adatok betartása mellett.

A készülékre a következő korlátozások érvényesek:

A készüléket semmi esetre sem szabad az alábbiak felszívására használni:

- Gyúlékony, vagy mérgező anyagok (pl.: benzin, azbeszt, azbesztpor, fénymásoló tinta),
- Illó anyagok,
- Savak,
- Forró, vagy izzó parázs,
- Por, homok, vagy hasonló szennyezőanyagok.

### Biztonsági utasítások

A **OASE** cég ezt a készüléket a technika aktuális állása és a fennálló biztonsági előírások szerint építette. Ennek ellenére a készülékből veszélyek indulhatnak ki személyekre és dologi értékekre, ha a készüléket szakszerűtlenül, ill. nem a használati célnak megfelelően alkalmazzák, vagy ha nem veszik figyelembe a biztonsági utasításokat.

**Biztonsági okokból gyermekek és 16 évnél fiatalabbak, valamint olyan személyek, akik nem képesek felismerni a lehetséges veszélyeket, vagy jelen használati utasítást nem ismerik, nem használhatják a készüléket. Fontos!**

#### Veszélyek a víz és elektromosság kombinációja által

- A víz és elektromosság kombinációja nem előírászerű csatlakoztatás vagy szakszerűtlen kezelés esetén áramütés miatti halálhoz vagy súlyos sérülésekhez vezethet.
- Mielőtt a vízbe nyúlna, feszültségmentesítse az összes vízben lévő készüléket.

### Előírászerű elektromos telepítés

- Az elektromos rákötéseknek meg kell felelniük a nemzeti szabályozásoknak és ezeket kizárólag szakember kivitelezheti.
- Egy személy akkor számít szakképzett villanyszerelőnek, ha képzése, ismeretei és tapasztalata alapján képes felmérni és elvégezni a munkát. A szakember képes kell hogy legyen a lehetséges veszélyek felismerésére, és a vonatkozó nemzeti és regionális és normák és szabályok betartására.
- Ha kérdése, vagy problémája van, forduljon villanyszerelő szakemberhez.
- A készülék csatlakoztatása csak akkor megengedett, a készülék és a tápáram paraméterei megegyeznek. A készülék adatai a típus táblán, valamint a csomagoláson, és ebben az útmutatóban találhatóak meg.
- A készüléket 30 mA névleges áramerősségű hibaáram-védelemmel kell ellátni.
- A hosszabbító (pl. elosztótéc) és az elosztó meg kell hogy feleljen a szabadban történő felhasználás feltételeinek (fröccsenés-védelemmel ellátva).
- A készülék víztől számított biztonsági távolsága legalább 2 m kell hogy legyen.
- A hálózati csatlakozóvezetéknek nem szabad a H05RN-F jelölésű gumi tömlővezetéknekél kisebb keresztmetszettel rendelkezniük. A hosszabbító vezetéknek eleget kell tenniük a DIN VDE 0620 követelményeinek.
- A csatlakozókat védje a nedvességtől.
- A készüléket csak előírászerűen telepített dugaszolóaljzatról működtesse.

### Biztonságos működés

- Sérült vezeték, vagy ház esetén a készüléket tilos üzemeltetni.
- Ne hordozza vagy húzza a készüléket a csatlakozó vezetékénél fogva!
- A vezetékét védve helyezze el, így kizárhatóak a sérülések és senki nem bukik fel benne.
- Ne nyissa fel a készüléket, vagy az alkatrészeket, ha erre az útmutató nem szólítja fel kifejezetten.
- Kizárólag eredeti pótalkatrészeket és tartozékokat használjon a készülékhez.
- Soha ne végezzen műszaki változtatásokat a készüléken.
- Javításokat csak a PfG hivatalos ügyfélszolgálat végezhet.
- A készüléket csak akkor üzemeltesse, ha a tóvízben nem tartózkodnak emberek!
- A csatlakozót és az aljzatot tartsa szárazon.

### Felállítás

Állítsa fel a készüléket a víztükör szintjében legalább 2 m távolságban a tótól. Gondoskodjon a készülék stabil helyzetéről. Oldja ki a tartályreteszelést (A1), és vegye le a motorházat (A2). Vegyen ki minden laza alkatrészt a gyűjtőtartályból (A3). Tegye fel újra, és reteszelve a motorházat (A2). Dugja a tömlő-végidomot a gyűjtőtartály nyílásába (A4). Szerelje fel a hosszabbító csöveket. Tegye fel a négy leszállított fej egyikét, vagy állítsa be az állítható fenék-fejet a tó aljának adottságaihoz:

- A fej teljesen nyitva (10 mm): Fólia a tó alján, nincsenek kavicsok, vastag iszapréteg
- A fej zárva (2 mm): Fólia a tó alján, kavics padlózat, vastag iszapréteg

Helyezze a leeresztő tömlő nyitott végét a gyűjtőtartály hátoldali leeresztő nyílásába (A5). Fektesse le a leeresztő tömlőt lehetőleg lejtéssel a talajra, hogy az automatikus ürüléskor az iszapos víz optimálisan el tudjon folyni. Szükség esetén rögzítse az iszapgyűjtő tartályt a leeresztő tömlő végére.

### Üzem

#### Figyelem! Soha ne működtesse a készüléket szűrőhab nélkül!

Csatlakoztassa a készüléket az áramhálózatra, és kapcsolja be azt a kapcsolónál (A6). Engedje le a fenék-fejet a tó aljára. Szivattyúzza le az iszapot lassú és egyenletes mozdulatokkal. A tó-edényekben történő, és a vékony iszaprétegek optimális szivattyúzásához fordítsa el a fenék-szívófejet 180°-kal.

A leszívási üzem kb. 25 mp elteltével kikapcsol. A zárócsappantyú a leeresztő nyíláson kinyílik, és az iszapos víz elfolyik a tartályból. Kb. 25 mp elteltével a leszívó üzemmód automatikusan újból bekapcsol. Használat után kapcsolja ki a készüléket a kapcsolónál (A6).

### Karbantartás és tisztítás

Kapcsolja ki a készüléket a kapcsolónál, és húzza ki a hálózati csatlakozót. Távolítsa el minden tömlőt, és vegye le a motorházat. Öblítse ki a gyűjtőtartályt, hogy ne legyen benne szennyeződés. Szerelje le a szűrőhabot (D1), és mossa ki tiszta vízzel. Ellenőrizze a szűrőhabot, és cserélje ki azt sérülés esetén eredeti PfG szűrőhabra. Ellenőrizze a tömitőgyűrűk épségét és meglétét. Adott esetben cserélje ki a gumitömitést a leeresztő szelepleben. Csak eredeti PfG szűrőtasakot használjon.

## Zavarelhárítás

Zavar	Ok	Megoldás
A készülék nem szivattyúz	A leeresztő tömlő rosszul van felszerelve	A zárócsappantyúnak a leeresztő tömlő szabad végén kell lennie
	A víztükör és a készülék közötti szintkülönbség túl nagy	A készüléket a víztükörrel egy szintben kell felállítani
A készülék teljesítménye csökken	A szűrőhabba, a szívócsőbe vagy a szívótömlőbe szennyeződés szorult be	Távolítsa el a szennyeződést
	A leeresztő tömlőben a zárókupak környékén szennyeződés rakodott le úgy, hogy a kupak nem zár	Távolítsa el a szennyeződést
A gyűjtőtartály nem ürül ki és a készülék nem szív	A gyűjtőtartály nem tud kiürülni	Fektesse le a leeresztő tömlőt úgy, hogy ne legyenek benne megtörések. A leeresztő tömlőt lehetőleg enyhe lejtéssel fektesse le. A kiürítést követően nagyon kevéstől eltekintve nem maradhat víz a gyűjtőtartályban
	A gyűjtőtartály és a leeresztő tömlő elkoszolódott	Távolítsa el a szennyeződést
Alacsony szívóteljesítmény	Minél több csövet használnak, annál nagyobb a cső-súrlódási ellenállás. A szívóteljesítmény csökken.	A szívási teljesítmény növeléséhez a szívóvezetékét tartsa vízszintesen

## Kopóalkatrészek

A szűrőhabok és szelepgumik kopóalkatrészek, és rájuk nem vonatkozik a szavatosság.

## Tárolás

Ürítse ki a gyűjtőtartályt, és tisztítsa ki a készüléket. Gyermekek számára nem hozzáférhető módon, száraz, fagymentes helyiségben kell tárolni.

## Megsemmisítés



Ne a háztartási hulladékkal együtt ártalmatlanítsa a készüléket! Ehhez az erre kijelölt visszavételi helyeket használja. Előtte a kábel levágásával tegye használhatatlanná a készüléket.

## Tłumaczenie oryginalnej instrukcji użytkownika

### Przedmowa do instrukcji użytkownika

Kupując **PondoMatic 2**, dokonali Państwo dobrego wyboru.

Przed pierwszym uruchomieniem urządzenia należy uważnie przeczytać instrukcję użytkownika i zapoznać się z zasadą działania urządzenia. Wszelkie czynności z użyciem tego urządzenia należy wykonywać tylko według przedłożonej instrukcji.

Bezwzględnie przestrzegać przepisów bezpieczeństwa pracy w odniesieniu do prawidłowego i bezpiecznego użytkownika.

Instrukcję użytkownika należy przechowywać w bezpiecznym miejscu. W przypadku sprzedaży urządzenia nowemu właścicielowi należy przekazać również instrukcję użytkownika.

### Symbole

Symbole zastosowane w niniejszej instrukcji użytkownika mają następujące znaczenie:



#### Zagrożenie wypadkowe dla ludzi przez niebezpieczne napięcie elektryczne.

Symbol ten wskazuje na bezpośrednio występujące zagrożenie, które może spowodować śmierć lub ciężkie obrażenia, jeżeli nie zostaną podjęte stosowne działania zabezpieczające.



#### Zagrożenie dla ludzi ze strony niebezpiecznego napięcia elektrycznego.

Symbol ten wskazuje na bezpośrednio występujące zagrożenie, które może spowodować śmierć lub ciężkie obrażenia, jeżeli nie zostaną podjęte stosowne działania zabezpieczające.



Ważna wskazówka na dla bezusterkowego działania.

### Zastosowanie zgodne z przeznaczeniem

PondoMatic 2, zwany dalej "Urządzeniem", oraz wszystkie pozostałe części objęte zakresem dostawy mogą być używane wyłącznie w następujący sposób:

- Do odsysania szlamu stawowego.
- Eksploatacja w warunkach zgodnych z danymi technicznymi.

W stosunku do tego urządzenia obowiązują następujące ograniczenia:

Urządzenia nie wolno w żadnym wypadku używać do odsysania:

- substancji palnych lub trujących (np. benzyny, azbestu, pyłu azbestowego, toneru do kopiarek),
- substancji lotnych,
- kwasów,
- gorących lub żarzących popiołów,
- pyłu, piasku ani podobnych zanieczyszczeń.

### Przepisy bezpieczeństwa

Niniejsze urządzenie zostało wyprodukowane **OASE** zgodnie z aktualnym stanem wiedzy technicznej i obowiązującymi przepisami bezpieczeństwa pracy. Pomimo tego urządzenie może stanowić zagrożenie dla osób i dóbr materialnych, jeżeli będzie użytkowane nieprawidłowo, niezgodnie z jego przeznaczeniem albo sprzecznie z przepisami bezpieczeństwa.

**Z uwagi na ogólne bezpieczeństwo niedozwolone jest użytkowanie urządzenia przez dzieci i młodzież poniżej 16. roku życia, a także przez osoby, które nie są w stanie rozpoznać ewentualnych zagrożeń lub nie zapoznały się z niniejszą instrukcją użytkownika. Należy dopilnować, aby urządzeniem nie bawiły się dzieci.**

### Niebezpieczeństwa w wyniku kontaktu wody z prądem elektrycznym

- Woda w połączeniu z prądem elektrycznym w warunkach nieprzepisowo wykonanego podłączenia lub nieprawidłowej obsługi może prowadzić do ciężkich obrażeń ciała lub do śmierci poprzez porażenie prądem elektrycznym.
- Przed włożeniem rąk do wody należy zawsze odłączyć od napięcia wszystkie znajdujące się w wodzie urządzenia.



## Instalacja elektryczna zgodna z przepisami

- Instalacje elektryczne muszą odpowiadać krajowym przepisom instalacyjnym i mogą być wykonywane tylko przez specjalistów elektryków.
- Specjalistą elektrykiem jest osoba, która w oparciu o swoje wykształcenie, wiedzę i doświadczenie jest zdolna i uprawniona do oceny oraz przeprowadzenia końcowego oddania do eksploatacji wykonanych prac. Do zadań specjalistów należy też określenie potencjalnych niebezpieczeństw i zapewnienia przestrzegania obowiązujących miejscowych oraz krajowych norm, przepisów i postanowień.
- W przypadku pytań i problemów należy zwrócić się do specjalisty elektryka.
- Przyłączenie urządzenia jest dozwolone tylko wtedy, jeśli dane elektryczne urządzenia i zasilania energią są zgodne. Dane urządzenia znajdują się na tabliczce znamionowej na urządzeniu lub opakowaniu bądź w niniejszej instrukcji.
- Urządzenie musi być zabezpieczone poprzez urządzenie ochronne prądowe, z prądem uszkodzeniowym wynoszącym maksymalnie 30 mA.
- Przedłużacze przewodów i rozdzielacze prądu (np. listwy z gniazdkami) muszą być przeznaczone do użytkowania na wolnym powietrzu (zabezpieczone przed rozpryskami wody).
- Odstęp bezpieczeństwa urządzenia od wody musi wynosić co najmniej 2 m.
- Przewody łączące z siecią nie mogą mieć mniejszego przekroju poprzecznego niż przewody oponowe o oznaczeniu skrótowym H05RN-F. Przedłużacze muszą spełniać wymogi normy DIN VDE 0620.
- Połączenia wtykowe powinny być chronione przed wilgocią.
- Urządzenie może być podłączane tylko do prawidłowo zainstalowanego gniazdka.

## Bezpieczna eksploatacja

- W przypadku uszkodzonych przewodów lub uszkodzonej obudowy nie wolno użytkować urządzenia.
- Nie podnosić ani nie ciągnąć urządzenia za przewód elektryczny!
- Wszystkie przewody należy układać z odpowiednim zabezpieczeniem, aby uniknąć uszkodzeń i możliwości potknięcia.
- Nigdy nie należy otwierać obudowy urządzenia ani należących do niego elementów, jeśli nie jest to wyraźnie zalecane w instrukcji.
- Należy stosować tylko oryginalne dla tego urządzenia części zamienne i akcesoria.
- Nigdy nie dokonywać przeróbek technicznych urządzenia na własną rękę.
- Wszelkie prace naprawcze należy zlecać autoryzowanemu punktom serwisowym PFG.
- Nigdy nie włączać urządzenia, gdy w wodzie przebywają ludzie!
- Gniazdo sieciowe i wtyczkę sieciową należy utrzymywać w stanie suchym.

## Umiejscowienie

Ustawić urządzenie na wysokości lustra wody w odległości przynajmniej 2 m od stawu. Zadbaj o stabilne ustawienie urządzenia. Otworzyć zbiornik (A1) i zdjąć obudowę silnika (A2). Wyjąć wszystkie luźne części ze zbiornika (A3). Nalożyć obudowę silnika (A2) i zamknąć. Końcówkę węża włożyć do otworu (A4) zbiornika. Przymocować rury przedłużające. Nalożyć jedną z dostarczonych dysz albo wyregulować nastawną dyszę denną stosownie do właściwości dna stawu:

- Dysza całkowicie otwarta (10 mm): Dno wyłożone folią, brak małych kamieni na dnie, gruba warstwa mułu
- Dysze zamknięte (2 mm): Dno wyłożone folią, małe kamienie pokrywają dno, gruba warstwa mułu

Otwartą końcówkę węża odpływu włożyć do tylnego otworu odpływowego (A5) zbiornika. Waż odpływowy ułożyć na podłożu, w miarę możliwości ze spadem, aby zapewnić optymalny odpływ wody przy automatycznym opróżnianiu. W razie potrzeby przymocować filtr workowy do szlamu na końcu węża odpływowego.

## Eksploatacja

### Uwaga! Nigdy nie użytkować urządzenia bez pianki filtrującej!

Podłączyć urządzenie do sieci elektrycznej i włączyć przełącznikiem (A6). Dyszę denną poprowadzić na dno stawu. Odsysać szlam wykonując przy tym powolne i równomierne ruchy. Dla optymalnego odsysania w misach stawowych i cienkich warstwach szlamu, dyszę denną należy obrócić o 180°.

Tryb ssania zostanie automatycznie wyłączony po upływie ok. 25 s. Zawór kłapowy przy otworze odpływowym otwiera się i woda z mulem odpływa ze zbiornika. Po upływie ok. 25 s tryb ssania zostanie automatycznie włączony. Po zakończeniu użytkowania wyłącz urządzenie przełącznikiem (A6).

## Konserwacja i czyszczenie

Wyłączyć urządzenie przełącznikiem i wyciągnąć wtyczkę z gniazdka sieciowego. Odłączyć wszystkie węże i korpus silnika. Wypłukać zbiornik, usuwając wszystkie znajdujące się w nim zanieczyszczenia. Zdemontować piankę filtrującą (D1) i wypłukać ją czystą wodą. Skontrolować stan pianki filtrującej i w razie stwierdzenia uszkodzeń wymienić ją na nową oryginalną piankę filtrującą PFG. Skontrolować pierścienie uszczelniające pod względem uszkodzeń i kompletności. W razie potrzeby wymienić uszczelkę gumową w zaworze odpływu. Używać tylko oryginalnych filtrów workowych PFG.

## Usuwanie usterek

Usterka	Przyczyna	Środki zaradcze
Urządzenie nie zasysa.	Wadliwie zamontowany wąż odpływu	Na wolnym końcu węża odpływu musi być zainstalowany zawór klapowy odcinający
	Za duża różnica poziomów między lustrem wody i urządzeniem	Urządzenie należy ustawić na wysokości lustra wody
Urządzenie traci na mocy	Osady brudu w piance filtrującej, rurze ssącej lub wężu ssącym	Usunąć zabrudzenia
	Osad brudu w strefie zaworu klapowego odcinającego przy wężu odpływu, uniemożliwiający jego szczelne zamykanie	Usunąć zabrudzenia
Zbiornik nie pracuje pusty i urządzenie nie zasysa	Zbiornik nie opróżnia się	Wąż odpływu poprowadź w taki sposób, aby nie miał żadnych załamań. Wąż odpływu ułożyć w miarę możliwości z lekkim spadem. Po opróżnieniu urządzenie może zatrzymywać się, tak jakby w zbiorniku nie było wody
	Zabrudzony zbiornik i wąż odpływu	Usunąć zabrudzenia
Niska wydajność odsysania	Im więcej zainstalowanych rur, tym wyższe opory przepływu. Wydajność ssania ulega obniżeniu.	Aby polepszyć moc ssania, przewód ssący należy trzymać możliwie płasko

## Części ulegające zużyciu

Pianki filtracyjne i gumy zaworów to części ulegające zużyciu i dlatego nie są objęte gwarancją.

## Przechowywanie

Opróżnić zbiornik i oczyścić urządzenie. Przechowywać urządzenie w sposób niedostępny dla dzieci, w suchym pomieszczeniu nie narażonym na działanie mrozu.

## Usuwanie odpadów



Urządzenie nie może być wyrzucane razem z odpadkami domowymi. Urządzenia należy utylizować tylko poprzez przewidziany do tego system zwrotów. Przed przystąpieniem do utylizacji należy odciąć przewód zasilający urządzenia.

## Překlad originálu Návodu k použití.

### Pokyny k tomuto návodu k použití

Koupě tohoto výrobku **PondoMatic 2** byla dobrou volbou.

Ještě před prvním použitím tohoto zařízení si pečlivě přečtěte návod k použití a dobře se s vaším novým zařízením seznámte. Všechny práce s tímto zařízením smějí být prováděny jen podle přiloženého návodu.

Bezpodmínečně dodržujte bezpečnostní pokyny pro správné a bezpečné používání.

Tento návod k použití pečlivě uschovejte. Při změni vlastníka předejte i návod k použití.

### Symboły

Symboły, použité v tomto návodu k použití mají následující význam:



#### Nebezpečí zranění osob nebezpečným elektrickým napětím

Symbol upozorňuje na bezprostředně hrozící nebezpečí, které může mít za následek smrt nebo těžká poranění, pokud nejsou přijata příslušná opatření.



#### Nebezpečí zranění osob všeobecným zdrojem nebezpečí

Symbol upozorňuje na bezprostředně hrozící nebezpečí, které může mít za následek smrt nebo těžká poranění, pokud nejsou přijata příslušná opatření.



Důležitý pokyn pro bezporuchovou funkci.

### Použití v souladu s určeným účelem

PondoMatic 2, dále nazývaný "přístroj" a všechny ostatní součásti z rozsahu dodávky se smějí používat výhradně následovně:

- K odsávání rybníčního kalu.
- Provoz při dodržení technických údajů.

Pro přístroj platí následující omezení:

Přístroj se nemůže v žádném případě používat k nasávání

- hořlavých nebo jedovatých látek (např. benzín, azbest, azbestový prach, toner pro kopírky),
- prchavých substancí,
- kyselin
- nebo žhavého popela,
- prachu, písku nebo podobných nečistot.

### Bezpečnostní pokyny

Firma **OASE** zkonstruovala tento přístroj podle aktuálního stavu techniky a podle stávajících bezpečnostních předpisů. Přesto může být tento přístroj zdrojem nebezpečí pro osoby a věcné hodnoty, pokud je používán nesprávně resp. v rozporu s určeným účelem nebo pokud nejsou dodržovány bezpečnostní předpisy.

**Z bezpečnostních důvodů nesmějí toto zařízení používat děti a osoby mladší 16 let, stejně tak i osoby, které nemohou rozeznat možná nebezpečí nebo nejsou seznámeny s tímto návodem k použití. Aby se zaručilo, že si děti nebudou hrát se zařízením, musí být pod dozorem.**

#### Nebezpečí vznikající kombinací vody a elektrické energie

- Kombinace vody a elektrické energie může při připojení v rozporu s předpisy nebo nesprávné manipulaci vést k usmrcení nebo těžkým poraněním.
- Než sáhnete do vody, odpojte od napětí přístroje, které se nachází ve vodě.

### Elektrická instalace podle předpisů

- Elektrické instalace musí odpovídat národním ustanovením a smí je provádět pouze kvalifikovaný elektrikář.
- Požadované práce posoudí a provede osoba Vámi pokládaná za kvalifikovaného elektrikáře, pokud je na základě svého odborného vzdělání, znalostí a zkušeností k těmto úkonům způsobilá a oprávněná. Práce odborníka zahrnuje také rozeznání možného nebezpečí a dodržování příslušných místních a národních norem, předpisů a ustanovení.
- S případnými otázkami a potížemi se obraťte na kvalifikovaného elektrikáře.
- Připojení přístroje je povoleno pouze tehdy, shodují-li se elektrické údaje přístroje s proudovým napájením. Údaje o přístroji jsou obsaženy na typovém štítku přístroje, na obalu nebo v tomto návodu.
- Přístroj musí být zajištěn pomocí ochranného zařízení chybného proudu s reakčním proudem maximálně 30 mA.
- Prodlužovací vedení a elektrický rozvaděč (např. zásuvkový systém) musí být určeny k užití ve venkovním prostředí (odstrikující voda).
- Bezpečná vzdálenost přístroje od vody musí činit nejméně 2 m.
- Vedení pro připojení do sítě nesmějí mít menší průřez než gumové kabely se zkratkou H05RN-F. Prodlužovací vedení musí vyhovovat normě DIN VDE 0620.
- Chraňte zásuvkové spojení před vlhkostí.
- Přístroj připojujte pouze do zásuvky instalované v souladu s předpisy.

### Bezpečný provoz

- Při vadném elektrickém vedení nebo poškozeném krytu nesmí být přístroj provozován.
- Nenoste nebo netahejte přístroj za přívodní vedení!
- Natáhněte všechna vedení chráněná tak, aby nedošlo k jejich poškození a nikdo nemohl být zraněn.
- Neotevírejte nikdy kryt zařízení nebo příslušné díly, pokud to není vysloveně uvedeno v návodu.
- Používejte pro přístroj pouze originální náhradní díly a příslušenství.
- Nikdy neprovádějte technické změny na přístroji.
- Nechte opravy provádět jen autorizovanými zákaznickými servisny společnosti Pfg.
- Provozujte přístroj jen tehdy, nezdržují-li se ve vodě žádné osoby!
- Udržujte zásuvku a síťovou zástrčku suchou.

### Instalace

Postavte přístroj v úrovni vodní hladiny ve vzdálenosti minimálně 2 m od rybníčku. Zajistěte bezpečné postavení přístroje. Uvolněte odjištění nádoby (A1) a sejměte kryt motoru (A2). Vyměňte všechny součásti ze sběrné nádoby (A3). Opět nasadte a zajistěte kryt motoru (A2). Nasadte koncovku hadice do otvoru (A4) sběrné nádoby. Namontujte prodlužovací trubky. Nasadte dodávané trysky nebo nastavte přestavitelnou trysku na dno podle vlastností dna Vašeho rybníčku.

- Tryska zcela otevřená (10 mm): Fólie pro zahradní jezírka, bez oblázků na dně, silná vrstva bahna
- Tryska uzavřena (2 mm): Fólie pro zahradní jezírka, dno pokryté oblázkou, silná vrstva bahna

Otevřený konec odtokové hadice nasadit do odtokového otvoru (A5) na zadní straně sběrné nádoby. Položte odtokovou hadici pokud možno ve směru na zem, aby při automatickém vypouštění mohla voda s bahnem optimálně odtékat. V případě potřeby upevněte vak na zachycování kalu na konci výtokové hadice.

### Provoz

#### Pozor! Nikdy přístroj neprovozujte bez filtrační pěny!

Připojte přístroj na síť a zapněte přístroj vypínačem (A6). Vedte trysku pro vysávání dna po dně jezírka. Přítom malými a rovnoměrnými pohyby odsávejte bahno. Pro optimální odsávání v lisovaných jezírkách a vysávání tenkých vrstev bahna otočte trysku pro vysávání dna o 180°.

Provoz sání se automaticky vypne po přibl. 25 s. Uzavírací klapky se na odtokovém otvoru otevřou a voda s kaly odtéká z nádoby. Po přibl. 25 s se provoz sání opět automaticky spustí. Po použití přístroj vypněte vypínačem (A6).

### Údržba a čištění

Vypněte přístroj vypínačem a vytáhněte vidlici ze zásuvky. Odstraňte všechny hadice a kryt motoru. Vyplachujte sběrnou nádobu, až již v ní nejsou žádné nečistoty. Demontujte filtrační pěnu (D1) a vymyjte ji čistou vodou. Zkontrolujte filtrační pěnu a v případě poškození ji vyměňte za novou originální filtrační pěnu Pfg. Zkontrolujte těsnící kroužky na poškození a úplnost. Vyměňte popřípadě pryžové těsnění na výtokovém ventilu. Používejte jen originální filtrační sáček Pfg.

## Odstraňování poruch

Porucha	Příčina	Odstranění
Přístroj nesaje	Odtoková hadice je nesprávně namontovaná	Uzavírací klapka musí být na volném konci odtokové hadice
	Výškový rozdíl mezi hladinou vody a přístrojem je příliš velký	Přístroj instalujte v úrovni vodní hladiny
Přístroj ztrácí výkon	V pěnovém filtru, v sací trubce nebo v sací hadici se usadila nečistota	Odstranit nečistoty
	V oblasti uzavírací klapky na odtokové hadici se usadila nečistota, takže tato těsně nezavírá	Odstranit nečistoty
Sběrná nádoba se nevypouští a přístroj nesaje	Sběrná nádoba se nemůže vyprazdňovat	Položit odtokovou hadici tak, aby na ní nebyla žádná zalomená místa. Odtokovou hadici položit pokud možno v lehkém spádu. Po vyprázdnění nesmí ve sběrné nádobě zůstat téměř žádná voda
	Sběrná nádoba a odtoková hadice jsou znečištěné	Odstranit nečistoty
Malý sací výkon	Čím více trubek se použije, tím větší je třecí odpor v trubkách. Sací výkon klesá.	Pro zlepšení sacího výkonu držte sací vedení pokud možno naplocho

## Součásti podléhající opotřebení

Filtrační pěny a ventilové gumičky jsou součásti, které podléhají opotřebení a nevztahuje se na ně záruka.

## Uložení

Vypustit sběrnou nádobu a vyčistit přístroj. Skladovat v suchém prostoru při teplotách nad bodem mrazu mimo dosah dětí.

## Likvidace



Toto zařízení nemůže být zlikvidováno společně s komunálním odpadem! Využijte k tomu prosím určený systém odběru. Předtím zbavte zařízení nepotřebných kabelů.

## Preklad originálu Návodu na použitie

### Pokyny k tomuto Návodu na použitie

S kúpou **PondoMatic 2** ste urobili dobré rozhodnutie.

Pred prvým použitím prístroja si starostlivo prečítajte návod na použitie a oboznámte sa s prístrojom. Všetky práce s týmto prístrojom sa smú vykonávať len podľa predloženého návodu.

Bezpodmienečne dodržiavajte bezpečnostné pokyny pre správne a bezpečné používanie.

Tento návod na použitie starostlivo uschovajte. Pri zmene vlastníka, prosím odovzdajte ďalej aj návod na použitie.

### Symbody

Symbody, použité v tomto návode na použitie majú nasledujúci význam:



#### Nebezpečenstvo zranenia osôb nebezpečným elektrickým napätím

Symbol upozorňuje na bezprostredne hroziace nebezpečenstvo, ktoré môže mať za následok smrť alebo ťažké poranenia, pokiaľ nie sú prijaté príslušné opatrenia.



#### Nebezpečenstvo zranenia osôb všeobecným zdrojom nebezpečenstva

Symbol upozorňuje na bezprostredne hroziace nebezpečenstvo, ktoré môže mať za následok smrť alebo ťažké poranenia, pokiaľ nie sú prijaté príslušné opatrenia.



Dôležitý pokyn pre bezporuchovú funkciu.

### Použitie v súlade s určeným účelom

PondoMatic 2, ďalej nazývaný prístroj, a všetky ostatné diely obsiahnuté v dodávke sa smú používať výhradne na tieto účely:

- Na odsávanie bahna z jazierka.
- Prevádzka pri dodržaní technických údajov.

Pro prístroj platia nasledujúce obmedzenia:

Prístroj sa nesmie v žiadnom prípade používať na odsávanie

- horľavých alebo jedovatých látok (napr. benzínu, azbestu, azbestového prachu, tónеров do kopírky),
- prchavých látok,
- kyselín,
- horúceho alebo žeravého popola,
- prachu, piesku alebo podobných nečistôt.

### Bezpečnostné pokyny

Firma **OASE** skonštruovala tento prístroj podľa aktuálneho stavu techniky a podľa jestvujúcich bezpečnostných predpisov. Aj napriek tomu môže tento prístroj byť zdrojom nebezpečenstva pre osoby a vecné hodnoty, pokiaľ je používaný nesprávne resp. v rozpore s určeným účelom alebo pokiaľ nie sú dodržiavané bezpečnostné predpisy.

**Z bezpečnostných dôvodov nesmú tento prístroj používať deti a mladiství, mladší ako 16 rokov, osoby, ktoré nie sú schopné rozpoznať možné nebezpečenstvo, alebo sa neoboznámili s týmto návodom na použitie. Deti musia byť pod dozorom, aby bolo zabezpečené, že sa s prístrojom nebudú hrať.**

#### Nebezpečenstvo hroziace z kombinácie vody a elektriny

- Kombinácia vody a elektrickej energie môže pri pripojení v rozpore s predpismi alebo nesprávnej manipulácii viesť k usmrteniu alebo ťažkým poraneniam.
- Skôr, ako siahnete do vody, vždy odpojte od prívodu napätia všetky prístroje, ktoré sa nachádzajú vo vode.

### Elektrická inštalácia podľa predpisov

- Elektrické inštalácie musia zodpovedať národným predpisom o zriaďovateľoch inštalácie a môže ich vykonávať iba kvalifikovaný elektrikár.
- Za kvalifikovaného elektrikára sa považuje osoba, ktorá je na základe svojho odborného vzdelania, znalostí a skúsenosti schopná a oprávnená posudzovať a vykonávať zadané činnosti. Činnosti kvalifikovaného pracovníka zahŕňajú tiež znalosti možných nebezpečenstiev a rešpektovanie regionálnych a národných noriem, predpisov a nariadení.
- Pri otázkach a problémoch sa obráťte na kvalifikovaného elektrikára.
- Pripojenie prístroja je povolené iba vtedy, ak sa zhodujú elektrické údaje prístroja a napájania elektrickým prúdom. Údaje o prístroji sa nachádzajú na výrobnom štítku prístroja, na obale, alebo v tomto návode na obsluhu.
- Prístroj musí byť zabezpečený ochranným zariadením proti chybnému prúdu s s nameraným chybným prúdom, ktorý nie je väčší než 30 mA.
- Predlžovacie rozvody a rozdeľovač prúdu (napr. lišty so zásuvkami) musia byť vhodné na používanie v interiéri (chránené pred striekajúcou vodou).
- Bezpečnostná vzdialenosť prístroja od vody musí byť minimálne 2 m.
- Vedenia pre pripojenie do siete nesmú mať menší prierez ako gumové káble so skratkou H05RN-F. Predlžovacie vedenie musí vyhovovať norme DIN VDE 0620.
- Chránite zástrčkové spoje pred vlhkosťou.
- Prevádzkujte prístroj len na zásuvke, inštalovanej podľa predpisov.

### Bezpečná prevádzka

- Prístroj sa nesmie spúšťať, ak je poškodené vedenie alebo vonkajšie puzdro.
- Nenoste alebo neťahajte prístroj za prípojné vedenie!
- Ukladajte všetky potrubia s príslušnou ochranou, aby sa dali vylúčiť všetky možnosti poškodenia, a aby cez ne nemohol nikto spadnúť.
- Nikdy neotvárajte teleso prístroja alebo príslušné diely, ak nie ste k tejto činnosti vyzvaní návodom na obsluhu.
- Používajte iba originálne náhradné diely a príslušenstvo pre zariadenie.
- Nikdy nevykonávajte technické zmeny na prístroji.
- Nechajte opravy vykonávať len autorizovanými miestami zákazničkeho servisu PFG.
- Prevádzkujte prístroj len vtedy, ak sa vo vode nezdržiavajú žiadne osoby!
- Zásuvku a sieťovú zástrčku udržiavajte suché.

### Inštalácia

Postavte prístroj v úrovni vodnej hladiny vo vzdialenosti minimálne 2 m od rybníčka. Zaisťte bezpečné postavenie prístroja. Uvoľnite odistenie nádoby (A1), snímte kryt motora (A2). Vyberte všetky súčasti zo zbernej nádoby (A3). Opäť nasadte a zaisťte kryt motora (A2). Nasadte koncovku hadice do otvoru (A4) zbernej nádoby. Namontujte predlžovacie rúrky. Nasadte dodávané trysky alebo nastavte pre nastavitelnú trysku na dno podľa vlastností dna Vášho rybníčka.

- Tryska úplne otvorená (10 mm): Fólia pre záhradné jazierka, bez kamienkov na dne, hrubá vrstva bahna
  - Tryska uzatvorená (2 mm): Fólia pre záhradné jazierka, dno pokryté kamienkami, hrubá vrstva bahna
- Otvorený koniec odtokovej hadice nasadiť do odtokového otvoru (A5) na zadnej strane zbernej nádoby. Položte odtokovú hadicu pokiaľ možno v spáde na zem, aby pri automatickom vypúšťaní mohla voda s bahnom optimálne odtekať. V prípade potreby upevnite vak na zachytávanie kalu na konci výtokovej hadice.

### Prevádzka

#### Pozor! Nikdy prístroj neprevádzkujte bez filtračnej peny!

Pripojte prístroj na sieť a zapnite prístroj vypínačom (A6). Vedte trysku pre vysávanie dna po dne jazierka. Prítom pomalými a rovnomernými pohybmi odsávajte bahno. Pre zaistenie optimálneho odsávania v jazierku a tenkých vrstvách kalu otočiť pôdnu trysku o 180°.

Odsávanie bude po asi 25 sek automaticky vypnutá. Uzatváracia klapka na odtokovom otvore sa môže otvoriť a voda s kalmi odtekať z nádoby. Po asi 25 sek bude nasávanie automaticky znova zapnuté. Po použití prístroj vypnite hlavným vypínačom (A6).

### Údržba a čistenie

Vypnite prístroj vypínačom a vytiahnite vidlicu zo zásuvky. Odstráňte všetky hadice a kryt motora. Vyplachujte zbernú nádobu, až už v nej nie sú žiadne nečistoty. Demontujte filtračnú penu (D1) a vymyte ju čistou vodou. Skontrolujte filtračnú penu a v prípade poškodenia ju vymeňte za novú originálnu filtračnú penu PFG. Skontrolujte tesniace krúžky na poškodenie a úplnosť. Vymeňte popri prípade pryžové tesnenie na výtokovom ventilu. Používajte len originálne filtračné vrecko PFG.

## Odstránenie porúch

Porucha	Príčina	Odstránenie
Prístroj nesaje	Odtoková hadica je nesprávne namontovaná	Uzatváracia klapka musí byť na voľnom konci odtokovej hadice
	Výškový rozdiel medzi hladinou vody a prístrojom je príliš veľký	Prístroj inštalovať vo výške vodnej hladiny
Prístroj stráca výkon	V penovom filtri, v sacej rúrke alebo v sacej hadici sa usadila nečistota	Odstrániť nečistoty
	V oblasti uzatváracej klapky na odtokovej hadici sa usadila nečistota, takže táto tesne nezatvára	Odstrániť nečistoty
Zberná nádoba sa nevyprázdňuje a prístroj nenasáva	Zberná nádoba sa nemôže vyprázdňovať	Položiť odtokovú hadicu tak, aby na nej neboli žiadne zalomené miesta. Odtokovú hadicu položiť pokiaľ možno v ľahkom spáde. V prístroji nesmie po vyprázdnení zostať takmer žiadna voda
	Zberná nádoba a odtoková hadica sú znečistené	Odstrániť nečistoty
Malý sací výkon	Čím viac rúrok sa použije, tým väčší je trecí odpor v rúrkach. Sací výkon klesá.	Pre zlepšenie sacieho výkonu držať nasávacie potrubie podľa možnosti plytko

## Súčasti, podliehajúce opotrebovaniu

Filtračné peny a obežné koleso sú súčasťou, podliehajúce opotrebovaniu a nevzťahuje sa na ne záruka.

## Uloženie

Vypustiť zbernú nádobu a vyčistiť prístroj. Skladovať v suchom priestore pri teplotách nad bodom mrazu mimo dosah detí.

## Likvidácia



Tento prístroj sa nesmie likvidovať spolu s domovým odpadom. Na likvidáciu využite k tomu určený systém odovzdávania. Pred odovzdaním znefunkčíte prístroj prerazením kábla.



## Prevod originalnih navodil za uporabo

### Opozorila k navodilom za uporabo

Z nakupom tega izdelka **PondoMatic 2** ste dobro izbrali.

Pred prvo uporabo natančno preberite navodila za uporabo naprave in dobro spoznajte napravo. Vsa dela z napravo se lahko izvajajo izključno po navodilih za uporabo.

Obvezno upoštevajte varnostna navodila za varno in pravilno uporabo.

Navodila za uporabo skrbno shranite. V primeru menjave lastnika priložite napravi tudi navodila za uporabo.

### Simboli

Simboli, uporabljeni v teh navodilih za uporabo, imajo naslednji pomen:



#### Nevarnost telesnih poškodb zaradi nevarne električne napetosti

Symbol opozarja na neposredno grozečo nevarnost, ki za posledico lahko ima smrt ali težko telesne poškodbe, če se ne sprožijo ustrezni ukrepi.



#### Nevarnost telesnih poškodb zaradi splošnega vira nevarnosti

Symbol opozarja na neposredno grozečo nevarnost, ki za posledico lahko ima smrt ali težko telesne poškodbe, če se ne sprožijo ustrezni ukrepi.



Pomemben napotek za nemoteno delovanje.

### Pravilna uporaba

PondoMatic 2, v nadaljevanju imenovan "naprava, in vsi ostali deli iz obsega dostave se smejo uporabljati izključno kot sledi:

- Za odsesovanje mulja iz ribnika.
- Obratovanje ob upoštevanju tehničnih podatkov.

Za napravo veljajo naslednje omejitve:

Naprave nikakor ne smete uporabljati za sesanje

- vnetljivih ali strupenih snovi (npr. bencina, azbesta, azbestnega prahu, kopirne kartuše),
- hlapljivih snovi,
- kislin,
- vročega ali žarečega pepela,
- prahu, peska ali podobne umazanije.

### Varnostna navodila

Podjetje **OASE** je to napravo izdelalo v skladu z veljavnimi tehničnimi standardi in varnostnimi navodili. Kljub temu pri nepravilni uporabi oziroma uporabi v nedovoljene namene, kot določeno, ali neupoštevanju varnostnih navodil obstajajo v zvezi s to napravo morebitne nevarnosti za ljudi in stvari.

**Za varnost ni dovoljeno, da napravo uporabljajo otroci in mladostniki, mlajši od 16 let, ter osebe, ki ne znajo in niso zmožne prepoznati morebitnih nevarnosti, oz. osebe, ki niso prebrale pričujočih navodil. Otroke morate nadzorovati, da se preprečate, da se ne igrajo z napravo.**

#### Nevarnosti, ki jih predstavlja kombinacija vode skupaj z elektriko

- V primeru nepravilnega priključka in nestrokovne uporabe predstavlja voda skupaj z elektriko smrtno nevarnost in nevarnost resnih poškodb zaradi udara.
- Preden sežete v vodo, vedno prekopite vse naprave brez napetosti, ki se nahajajo v vodi.

### Pravilna električna namestitvev

- Električne instalacije morajo ustrezati nacionalnim graditeljskim določilom in jih sme prevzeti samo strokovnjak za elektriko.
- Oseba velja za strokovnjaka za elektriko, ko je kvalificiran zaradi svoje strokovne izobrazbe, znanja in izkušenj in je upravičen, da poveri in presodi delo in ga izvede. Delo strokovnjaka zajema tudi spoznavanje možnih nevarnosti in opazovanje zadevnih regionalnih in nacionalnih norm, predpisov in določil.
- Če imate kakršnakoli vprašanja in probleme, se obrnite na strokovnjaka.
- Priključitev naprave je dovoljena samo, ko se električni podatki naprave in priključek ujemajo. Podatke o napravi najdete na tipski tablici na napravi, na embalaži, ali v teh navodilih.
- Napravo morate zavarovati z varovalno napravo za okvarni tok z odmero okvarnega toka maksimalno 30 mA.
- Podaljšek napeljave in električni delilnik (npr. vtičnica) morata biti primerna za uporabo na prostem (zaščitena pred škropljenjem).
- Varnostna razdalja med napravo in vodo mora biti vsaj 2 m.
- Priključne električne napeljave v nobenem primeru ne smejo imeti manjši presek, ko je gumijasti kabel s kratkimi oznakami H05RN-F. Priključna električna napeljava mora ustrezati DIN VDE 0620.
- Povezave z vtičem zavarujte pred vlago.
- Napravo je dovoljeno povezati le v instalirano vtičnico, ki je v skladu s predpisi.

### Varna uporaba

- Naprave s poškodovano električno napeljavo ali poškodovanim ohišjem ni dovoljeno uporabljati.
- Naprave ni dovoljeno prenašati ali je vleči za omrežni priključni kabel.
- Vse napeljave zaščitite pri polaganju, da so poškodbe izključene in da nihče ne more pasti čez napeljavo.
- Nikoli ne odprite ohišja naprave ali pripadajočih delov, če tega izrecno ne zasledite v navodilih.
- Uporabljajte le originalne nadomestne dele in opremo.
- Naprave v nobenem primeru ni dovoljeno tehnično spreminjati.
- Popravila lahko izvaja le pooblaščen PFG servisna služba.
- Aparat naj obratuje le, če v vodi ni ljudi!
- Vtičnice in omrežnega vtiča ni dovoljeno močiti.

### Postavitev

Napravo postavite v višino gladine vode najmanj 2 m od ribnika. Pazite, da bo aparat stabilno nameščen. Popustite zapah posode (A1) in snemite ohišje motorja (A2). Iz lovilne posode (A3) vzemite vse proste dele. Ponovno namestite ohišje motorja (A2) in blokirajte. Konec cevi vtaknite v odprtino (A4) lovilne posode. Namestite podaljševalne cevi.

Natakните priložene šobe ali naravnajte nastavljive talne šobe na danosti tal vašega ribnika:

- šoba popolnoma odprta (10 mm): folija za ribnike, na tleh ni kamenčkov proda, debela plast blata
- šoba zaprta (2 mm): folija za ribnike, v talni usedlini kamenčki proda, debela plast blata

Odprt konec odtočne cevi vtaknite v odtočno odprtino na zadnji strani (A 5) lovilne posode. Odtočno cev položite na tla po možnosti z naklonom tako, da lahko blato optimalno odteka pri samodejnem praznjenju. Po potrebi pritrdite pre-strezno vrečko za usedlino na koncu odtočne cevi.

### Delovanje

#### Pozor! Aparat naj nikoli ne deluje brez filterske penel

Priključite aparat v električno omrežje in ga vključite na stikalo (A6). Talno šobo speljite na dno ribnika. Pri tem sesajte blato s počasnimi in enakomernimi gibi. Za optimalno odsesovanje v ribniških kalupih in za odsesovanje plasti blata talno šobo obrnite za 180°.

Proces sesanja se po ca. 25 s samodejno izklopi. Zaporna loputa na iztočni odprtini se odpre in kalna voda izteče iz posode. Po ca. 25 s se proces sesanja samodejno ponovno vklopi. Po končani uporabi izključite aparat s stikalom (A6).

### Vzdrževanje in čiščenje

Izklopite aparat s stikalom in izvlecite omrežni vtič. Odstranite vse cevi in ohišje motorja. Izplakujte lovilno posodo, dokler v njej ni več nobene umazanije. Demontirajte filtrirno peno (D1) in jo izperite s čisto vodo. Preverite filtersko peno in če je poškodovana, jo zamenjajte z originalno PFG filtersko peno. Preverite tesnilne obroče, ali so vsi nameščeni in niso poškodovani. Po potrebi zamenjajte gumijasto tesnilo v iztočnem ventilu. Uporabite samo originalne PFG filtersko vrečke.

## Odprava težav in motenj

Motnja	Vzrok	Rešitev
Naprava ne sesa	Odočna cev je montirana narobe	Zaporna loputa mora biti na prostem koncu odočne cevi
	Višinska razlika med gladino vode in aparatom je prevelika	Napravo postavite na višino vodne gladine
Naprava izgublja moč	V filterski peni, v sesalni cevi ali v gibki sesalni cevi se je nabrala umazanija	Odstranite umazanijo
	V območju zapiralne lopute na odočni cevi se je nabrala in sprijela umazanija tako, da le-ta ne zapira tesno	Odstranite umazanijo
Lovilna posoda ni prazna in naprava ne sesa	Lovilna posoda se ne more izprazniti	Odočno cev položite tako, da na njej ni pregibov Odočno cev položite po možnosti z rahlim nagibom Po praznjenju v lovilni posodi ne sme ostati skoraj nič vode
	Lovilna posoda in odočna cev sta umazani	Odstranite umazanijo
Majhna sesalna moč	Več cevi boste uporabljali, večji je torni upor cevi Sesalna moč se zmanjšuje.	Za povečanje sesalne moči, naj bo sesalna napeljava položena čim bolj ravno

### Deli, ki se obrabijo

Filterске penе in gumice ventila so obrabni deli in niso podvrženi garanciji.

### Skladiščenje

Lovilno posodo izpraznite in očistite aparat. Hranite izven dosega otrok na suhem mestu, zaščitenem pred zmrzaljo.

### Odlaganje odpadkov



Te naprave ne smete odložiti kot gospodinjnski odpadек! Uporabite zato predviden sistem za prevzem. To napravo naredite predtem neuporabno tako, da odrežete kabel.

## Prijevod originalnih uputa za uporabu

### Savjeti uz ove upute za upotrebu

Kupnjom **PondoMatic 2** učinili ste dobar izbor.

Prije prve upotrebe uređaja pažljivo pročitajte ovu uputu za upotrebu, te se upoznajte s uređajem. Radovi na ovom uređaju smiju se obavljati samo u skladu s priloženim uputama.

U svrhu ispravne i sigurne upotrebe, obvezno se pridržavajte uputa za sigurnost.

Brižno čuvajte ovu uputu za upotrebu. Ako uređaj predate drugome korisniku, obvezno mu prosljedite i ove upute.

### Simboli

Simboli upotrijebljeni u ovim uputama za uporabu imaju sljedeće značenje:



#### Opasnost od ozljeda zbog opasnog električnog napona

Simbol upućuje na neposredno prijeteću opasnost koja za posljedicu može imati smrt ili teške ozljede ako se ne poduzmu odgovarajuće mjere.



#### Opasnost od ozljeda zbog općeg izvora opasnosti

Simbol upućuje na neposredno prijeteću opasnost koja za posljedicu može imati smrt ili teške ozljede ako se ne poduzmu odgovarajuće mjere.



Važna napomena za neometano djelovanje.

### Namjensko korištenje

PondoMatic 2, u nastavku naveden kao "uređaj", i svi drugi dijelovi iz obsega isporuke smiju se isključivo upotrebljavati na sljedeći način:

- Za ispušavanje mulja iz jezeraca.
- Rad uz pridržavanje tehničkih podataka.

Za uređaj vrijede sljedeća ograničenja:

Uređaj se ni u kojem slučaju ne smije upotrebljavati za usisavanje

- zapaljivih ili otrovnih materijala (npr. benzin, azbest, azbestna prašina, toneri za tiskače),
- isparavajućih tvari,
- kiselina,
- vrućeg ili tinjajućeg pepela,
- prašine, pijeska ili sličnih otpadnih materijala.

### Sigurnosne napomene

Tvrtka **OASE** pizvela je ovaj uređaj prema trenutnom stanju tehnike i sukladno postojećim sigurnosnim propisima. Pa ipak, ovaj uređaj može predstavljati opasnost za osobe i materijalna dobra, ukoliko se koristi nestručno, odnosno nenamjenski ili ako se ne poštuju sigurnosne upute.

**Iz sigurnosnih razloga uređaj ne smiju koristiti djeca mlađa od 16 godina i osobe koje ne mogu raspoznati moguće opasnosti ili nisu upoznate s ovom uputom za upotrebu. Djecu se mora nadgledati, kako bi se uvjerili, da se ne igraju sa uređajem.**

### Opasnosti koje nastaju kombinacijom vode i elektriciteta

- Kombinacija vode i struje kod nepropisnog priključka ili nestručnog rukovanja može zbog nastanka strujnog udara uzrokovati smrt ili teška ozljeđivanja.
- Prije nego što dodirnete vodu, uvijek i sve uređaje koji se nalaze u vodi potpuno isključiti iz napona.

### Ispravne električne instalacije

- Električne instalacije moraju odgovarati nacionalnim odredbama i smiju biti provedene samo od strane stručnjaka.
- Osoba važi kao stručnjak za električne instalacije, kada je na osnovi stručne izobrazbe, znanja i iskustva osposobljena i opunomoćena izvoditi i procjenjivati naručene radove. Rad stručnjaka obuhvaća i prepoznavanje mogućih opasnosti, te pridržavanje regionalnih i nacionalnih normi, pravila i propisa.
- Kod problema ipitanja obratite se stručnjaku za električne instalacije.
- Priključivanje uređaja je dozvoljeno samo u slučaju kada se električni podaci uređaja poklapaju sa podacima opskrbljivača struje. Podaci uređaja se nalaze na pločici tipa uređaja, ili na pakiranju, ili u ovim uputama.
- Uređaj mora biti zaštićen sklopkom radi nestanka struje, sa osnovnom izmjerom od maksimalno 30 mA.
- Produžni kablovi i strujni razdjelnici (npr. mnogostruke utičnice) moraju biti prikladne za vanjsko korištenje (zaštićene od štrcajuće vode).
- Sigurnosna udaljenost uređaja od vode mora iznositi najmanje 2 m.
- Vodovi za priključak na strujnu mrežu ne smiju imati manji presjek od voda gumenog crijeva oznake H05RN-F. Produžni kabeli moraju biti usklađeni s DIN VDE 0620.
- Štitite spojnice utikača od vlage.
- Uređaj se smije priključivati samo na propisno instaliranu utičnicu.

### Sigurno poduzeće

- Uređaj se ne smije koristiti ako postoji kvar na vodu ili kućištu.
- Nikada ne nosite i ne vucite uređaj držeći ga za priključni kabel.
- Zaštitite sve postavljene vodove, tako da ne može doći do oštećenja i da nitko preko njih ne može pasti.
- Nikada ne otvarajte kućište uređaja ili pripadajućih dijelova, osim ako niste izričito na to upućeni ovim uputama.
- Za uređaj koristite samo originalne rezervne dijelove i pribor.
- Nikada nemojte izvoditi tehničke izmjene uređaja.
- Popravak smiju vršiti samo ovlašteni PFG servisi za kupce.
- Uređaj se smije koristiti samo ako se nitko ne nalazi u vodi!
- Držite utičnicu i mrežni utikač na suhom.

### Postavljanje

Uređaj postavite u visini vode, udaljeno od nje najmanje 2 m. Pobrinite se da uređaj stabilno stoji. Otpustite bravicu spremnika (A1) i skinite kućište motora (A2). Izvadite sve neučvršćene predmete iz prihvatne posude (A3). Ponovo postavite i pričvrstite kućište motora (A2). Kraj crijeva utaknite u otvor (A4) prihvatne posude. Postavite produžne cijevi. Natakните priložene sisaljke ili prilagodite podesivu sisaljku za dno na uvjete koji vladaju na dnu Vašeg jezera.

- Sisaljka je potpuno otvorena (10 mm): folija na dnu jezera, bez šljunka na dnu, debeli sloj mulja
- Sisaljka je zatvorena (2 mm): folija na dnu jezera, šljunak na dnu, debeli sloj mulja

Otvoreni kraj odvodnog crijeva utaknite u stražnji odvodni otvor prihvatne posude (A5). Odvodno crijevo po mogućnosti položite po tlu s nagibom, kako bi prilikom automatskog pražnjenja muljna voda mogla optimalno otečati. Po potrebi pričvrstite vreću za hvatanje mulja na kraj odvodnog crijeva.

### Rad

#### Pozor! Uređaj nikada ne smije raditi bez pjenastog filtra!

Priključite uređaj na strujnu mrežu te ga uključite pritiskom na prekidač (A6). Sisaljka za dno mora se voditi po dnu jezera. Pritom se sporim i ravnomjernim pokretima usisava mulj s dna. Za optimalno usisavanje u koritima jezera i za usisavanje tankih slojeva mulja podnu mlaznicu okrenuti za 180°.

Usisavanje se automatski isključuje nakon približno 25 sekundi. Zaporni zasun na odvodnom otvoru otvara se kako bi voda i mulj mogli otečati iz posude. Nakon približno 25 sekundi ponovno se automatski uključuje usisavanje. Nakon korištenja uređaj treba isključiti na prekidaču (A6).

### Održavanje i čišćenje

Isključite uređaj na prekidaču i izvucite mrežni utikač. Uklonite sva crijeva kao i kućište motora. Isperite prihvatnu posudu, tako da u njoj više ne bude nikakve prljavštine. Skinite pjenasti filter (D1) te ga isperite čistom vodom. Provjerite je li pjenasti filter oštećen, a ako jeste, zamijenite ga originalnim novim PFG pjenastim filtrom. Provjerite zabrtvljenost i potpunost brtvenih prstenova. Po potrebi zamijenite gumenu brtvu u odvodnom ventilu. Koristite isključivo originalne PFG filterarske vrećice.

## Uklanjanje smetnji

Smetnja	Uzrok	Rješenje
Uređaj ne usisava	Odvodno crijevo je pogrešno postavljeno	Zaporni zasun mora se nalaziti na slobodnom dijelu odvodnog crijeva
	Prevelika visinska razlika između razine vode i uređaja	Uređaj postavite na visinu razine vode
Uređaj gubi snagu	U pjenastom filtru, usisnoj cijevi ili usisnom crijevu se nakupila prijavština	Odstranite prijavštinu
	Prijavština se nakupila u području zapornog zasuna na odvodnom crijevu, tako da zasun više ne brtvi dovoljno dobro	Odstranite prijavštinu
Prijvatna posuda se ne prazni, i uređaj ne usisava	Prijvatna posuda se ne može isprazniti	Odvodno crijevo treba tako položiti, da nigdje ne bude presavijeno. Odvodno crijevo treba po mogućnosti položiti s neznatnim nagibom. Nakon pražnjenja ne smije ostati gotovo ništa vode u prihvatnoj posudi
	Prijvatna posuda i odvodno crijevo su zaprljani	Odstranite prijavštinu
Mala usisna snaga	Što se više cijevi koristi, to je veći otpor trenja u njima. Usisna snaga se smanjuje.	Za poboljšanje usisne snage, osigurajte da uređaj usisava u položaju što bližem vodoravnom


## Potrošni dijelovi

Pjenasti filtri i gumice ventila potrošni su dijelovi i nisu obuhvaćeni jamstvom.

## Skladištenje

Ispraznite prihvatne spremnike i očistite uređaj. Uređaj pohranite na suhom mjestu, zaštićenom od mraza i van domašaja djece.

## Zbrinjavanje

 Ovaj uređaj ne smije se bacati u kućni otpad! Koristite za to, molimo Vas, za to predviđene sisteme preuzimanja. Prije toga onespособite uređaj odrezivanjem kabela.

## Traducerea instrucțiunilor de utilizare originale

### Indicații privind aceste instrucțiuni de utilizare

Prin achiziționarea produsului **PondoMatic 2** ați făcut o alegere bună.

Înainte de folosirea aparatului vă rugăm să citiți cu atenție instrucțiunile de utilizare și să vă familiarizați cu aparatul.

Orice activitate cu acest aparat poate fi efectuată numai în conformitate cu prezentele instrucțiuni.

Respectarea indicațiilor privind securitatea este obligatorie, în scopul unei utilizări corecte și sigure.

Vă rugăm să păstrați aceste instrucțiuni la loc sigur. În cazul schimbării proprietarului, înmânați-le acestuia.

### Simboluri

Simbolurile utilizate în aceste instrucțiuni de funcționare au următoarea semnificație:



#### Pericolul de accidentare a persoanelor datorită tensiunii electrice

Acest simbol indică un pericol iminent, care se poate solda cu moartea sau accidentarea gravă, dacă nu se iau măsurile corespunzătoare.



#### Pericolul de accidentare a persoanelor datorită unei surse generale de pericol

Acest simbol indică un pericol iminent, care se poate solda cu moartea sau accidentarea gravă, dacă nu se iau măsurile corespunzătoare.



Indicație importantă pentru funcționarea fără perturbații.

### Utilizarea în conformitate cu destinația

PondoMatic 2, numit în cele ce urmează "aparatul", și toate celelalte componente cuprinse în volumul de livrare trebuie utilizate exclusiv după cum urmează:

- Pentru aspirarea nămolului din iaz.
- Operarea cu respectarea datelor tehnice.

Pentru aparat sunt valabile următoarele restricții:

În niciun caz nu este admisă utilizarea aparatului pentru aspirarea de

- substanțe inflamabile sau toxice (de exemplu benzină, azbest, praf de azbest, toner de copiator),
- substanțe volatile,
- acizi,
- cenușă încinsă sau incandescentă,
- praf, nisip sau impurități similare.

### Indicații privind securitatea muncii

Firma **OASE** a construit acest aparat în conformitate cu stadiul actual al tehnicii și prevederilor existente privind siguranța. Cu toate acestea, acest aparat poate reprezenta un pericol pentru persoane și bunuri, dacă este incorect utilizat, respectiv dacă nu este utilizat în scopul pentru care a fost realizat sau dacă nu se respectă instrucțiunile privind siguranța.

**Din motive de siguranță nu este permisă utilizarea aparatului de către copiii și tinerii sub 16 ani, precum și de către persoanele care nu pot recunoaște potențialele pericole sau care nu sunt familiarizate cu aceste instrucțiuni de utilizare. Este necesară supravegherea copiilor pentru a garanta că aceștia nu se joacă cu echipamentul.**

### Pericole care apar prin combinația dintre apă și electricitate

- Combinația dintre apă și electricitate poate conduce, în cazul racordării necorespunzătoare sau a manipulării incorecte, la deces sau vătămări corporale grave prin electrocutare.
- Înainte de a băga mâna în apă, scoateți de sub tensiune toate echipamentele aflate în apă.

### **Instalație electrică conform normelor**

- Instalațiile electrice trebuie să respecte normele firmelor naționale de montaj, lucrările fiind efectuate numai de către un electrician specializat.
- O persoană este considerată electrician specializat în cazul în care, ca urmare a instruirii de specialitate, a cunoștințelor și a experiențelor are capacitatea și dreptul să aprecieze și să efectueze lucrările care îi sunt încredințate. Lucrările efectuate în calitate de specialist includ și identificarea pericolelor posibile și respectarea normelor, prevederilor și dispozițiilor regionale și naționale.
- Pentru întrebări și probleme, vă rugăm să vă adresați unui electrician specializat.
- Conectarea aparatului este permisă numai dacă datele electrice ale aparatului coincid cu cele ale instalației de alimentare cu energie electrică. Datele aparatului sunt menționate pe plăcuța de fabricație montată la nivelul aparatului sau pe ambalaj sau în prezentele instrucțiuni.
- Aparatul trebuie să dispună de un sistem de protecție împotriva curenților vagabonzi cu o eroare de calcul a curentului de maxim 30 mA.
- Cablurile prelungitoare și distribuitorii de energie electrică (de exemplu reglete de prize) trebuie să fie compatibile pentru utilizarea în aer liber (cu protecție împotriva stropilor de apă).
- Distanța de siguranță a echipamentului față de apă trebuie să fie de minim 2 m.
- Cablurile de conectare la rețea nu trebuie să aibă o secțiune mai mică decât conexiunile cu furtun din cauciuc cu simbolul H05RN-F. Cablurile de prelungire trebuie să îndeplinească normele DIN VDE 0620.
- Protejați de umiditate îmbinările cu ștecăr.
- Conectați aparatul numai la o priză instalată corect.

### **Funcționare sigură**

- În cazul cablurilor electrice defecte sau a unei carcase defecte, aparatul nu mai poate fi utilizat.
- Nu transportați și nu trageți aparatul de cablul de alimentare.
- Montați toate cablurile protejate astfel încât să fie exclus riscul de producere a defecțiunilor și să nu se împiedice nimeni de ele.
- Nu deschideți niciodată carcasa aparatului sau a componentelor aferente în cazul în care nu vi se solicită expres acest lucru în instrucțiuni.
- Utilizați numai piese de schimb și accesorii originale pentru aparat.
- Nu efectuați niciodată modificări tehnice ale aparatului.
- Permiteți efectuarea reparațiilor numai de către stațiile de service autorizate PfG.
- Utilizați acest aparat numai atunci când nu se află persoane în apă!
- Mențineți uscate priza și ștecherul de alimentare.

### **Instalarea**

Amplasați aparatul la nivelul apei, la minimum 2 m de iaz. Asigurați aparatului o poziție stabilă. Desfaceți dispozitivul de deschidere al rezervorului (A1) și scoateți carcasa motorului (A2). Scoateți toate piesele libere din rezervorul colector (A3). Montați la loc carcasa motorului (A2) și închideți-o. Introduceți piesa de capăt a furtunului în orificiul (A4) rezervorului colector. Montați țevile prelungitoare. Introduceți una dintre duzele livrate sau reglați duza pentru sol conform condițiilor iazului dvs.:

- Duza deschisă complet (10 mm): Folie pentru iaz, nu există pietricele pe fund, strat de măr gros
- Duza închisă (2 mm): Folie pentru iaz, fund cu pietriș fin, strat gros de măr

Introduceți capătul deschis al furtunului de evacuare în orificiul de evacuare aflat în partea din spate (A5) a rezervorului colector. Amplasați furtunul de deversare pe sol, pe cât posibil în pantă, pentru ca la golirea automată apa cu măr să poată fi deversată în mod optim. Dacă este necesar, fixați sacul de colectare a mărului la capătul furtunului de evacuare.

### **Operare**

#### **Atenție! Nu utilizați niciodată aparatul fără filtrul de burete !**

Conectați aparatul la rețeaua de alimentare electrică și porniți-l de la comutator (A6). Conduceți duza pentru sol pe fundul iazului. Aspirați mărul cu mișcări lente și uniforme. Pentru aspirația optimă în scoicile iazului și a straturilor subțiri de nămol, rotiți duza de fund cu 180°.

Operarea în regim de suclune este oprită automat după aproximativ 25 s. Clapeta de închidere de la orificiul de evacuare se deschide, iar apa cu măr se scurge din rezervor. După aproximativ 25 s, regimul de suclune este repornit automat. După încheierea utilizării, opriți aparatul de la comutator (A6).

### **Întreținerea și curățarea**

Opriți aparatul de la comutator și scoateți fișa de alimentare din priză. Îndepărtați toate furtunurile și carcasa motorului. Spălați rezervorul de colectare, astfel încât în acesta să nu se mai găsească resturi de murdărie. Demontați spuma filtrantă (D1) și spălați-o cu apă curată. Verificați spuma filtrantă și, dacă este deteriorată, înlocuiți-o cu un filtru original PfG. Verificați inelele de etanșare în privința deteriorărilor și a integrității. Dacă este necesar, înlocuiți garnitura din cauciuc de la supapa de evacuare. Utilizați numai saci filtranți originali PfG.



## Înlăturarea defecțiunilor

Defecțiune	Cauză	Măsuri de remediere
Aparatul nu aspiră	Furtunul de evacuare este montat incorect	Clapeta de închidere trebuie să se afle la capătul liber al furtunului de evacuare
	Diferența de nivel între suprafața apei și aparat este prea mare	Amplasați aparatul la nivelul apei
Aparatul pierde din putere	În spuma filtrantă, țeava sau furtunul de aspirație s-a adunat murdărie	Îndepărtați murdăria
	În zona clapetei de închidere de la furtunul de evacuare s-a adunat murdărie, astfel încât aceasta nu mai închide etanș	Îndepărtați murdăria
Recipientul de colectare nu se golește, iar aparatul nu realizează sucțiunea	Rezervorul colector nu se poate goli	Amplasați furtunul de evacuare astfel încât să nu fie strangulat. Pe cât posibil amplasați furtunul de evacuare în pantă ușoară. După golire, în recipientul de colectare nu trebuie să rămână apă
	Rezervorul colector sau furtunul de evacuare murdare	Îndepărtați murdăria
Capacitate de aspirație redusă	Cu cât sunt utilizate mai multe țevi, cu atât este mai mare rezistența datorată forței de frecare din acestea. Capacitatea de aspirație se reduce.	Pentru a îmbunătăți capacitatea de sucțiune, amplasați conducta de sucțiune într-o poziție cât mai plată

## Consumabile

Bureții de filtrare și garniturile supapei sunt consumabile și nu fac obiectul garanției.

## Depozitarea

Goliți rezervorul de colectare și curățați aparatul. Depozitați-l ferit de accesul copiilor, într-o încăpere uscată, protejat de îngheț.

## Îndepărtarea deșeurilor



Nu este admisă eliminarea acestui echipament împreună cu deșeurile menajere! Vă rugăm să utilizați sistemul de recuperare a deșeurilor prevăzut în acest scop. În prealabil, scoateți din uz echipamentul prin secționarea cablului.

## Превод на оригиналното упътване за употреба

### Инструкции към настоящото упътване за употреба

С покупката на **PondoMatic 2** Вие направихте добър избор.

Преди първото използване на уреда внимателно прочетете Ръководството за употреба и се запознайте с уреда. Всички работи с този уред е разрешено да се извършват само съгласно дадените инструкции.

Непременно спазвайте инструкциите за безопасност за правилното и безопасно ползване.

Грижливо съхранете това ръководство. При смяна на собственика, моля, предайте и ръководството.

### Символи

Символите, използвани в упътването за употреба, имат следното значение:



#### Опасност от нараняване с опасно електрическо напрежение

Символът указва пряка опасност, последиците от която могат да бъдат смърт или тежки наранявания, ако не бъдат взети съответните мерки.



#### Опасност от нараняване чрез общ източник на опасност

Символът указва пряка опасност, последиците от която могат да бъдат смърт или тежки наранявания, ако не бъдат взети съответните мерки.



Важно указание за безпроблемно експлоатиране.

### Употреба по предназначение

PondoMatic 2, по-нататък наречен "Уред", а всички останали части от доставката следва да се използват по следния начин:

- За изсмукване на тинята от градинското езеро.
- Експлоатация при спазване на техническите данни.

За уреда са валидни следните ограничения:

Уредът в никакъв случай не бива да се използва за изсмукване на

- запалими или отровни вещества (напр. бензин, азбест, прах от азбест, тонер от копирни машини),
- летливи субстанции,
- киселини,
- гореща или нажежена пепел,
- прах, пясък или подобни замърсяващи материали.

### Указания за безопасност

Фирмата **OASE** е конструирала този уред според актуалното ниво на техническо развитие и съществуващите предписания за безопасност. Въпреки това от този уред може да възникне риск за хората и материалните ценности, ако се използва не по предназначение или неправилно или ако не се съблюдават инструкциите за безопасност.

**От съображения за сигурност този уред не може да се използва от деца и младежи под 16 години, както и от лица, които не могат да разпознаят евентуални рискове или които не са запознати с настоящото упътване за употреба. Децата да бъдат под контрол, за да се убедите, че не играят с уреда.**

### Рискове, породени от комбинацията между вода и електричество

- Комбинацията от вода и електричество може да доведе при неправилно свързване към захранването или при неправилна работа с уреда до сериозни наранявания от токов удар.
- Преди да бъркате във водата винаги изключвайте от напрежение всички намиращи се във водата уреди.

## Електрическо инсталиране съгласно предписанията

- Електрическите инсталации трябва да отговарят на националните разпоредби за изграждане и могат да се правят само от специализиран електро персонал.
- Дадено лице се счита за специалист по електро, ако е квалифицирано и упълномощено въз основа на своето професионално образование, познания и опит да оценява и извършва възложената му работа. Работата като специалист по електро обхваща също разпознаването на възможни опасности и спазването на действащите регионални и национални стандарти, предписания и разпоредби.
- При въпроси и проблеми се обръщайте към електроспециалист.
- Свързването на уреда е разрешен само тогава, когато електрическите данни на уреда и токовото захранване съвпадат. Данните за уреда се намират върху заводската табела на уреда или върху опаковката, или в настоящето ръководство.
- Уредът трябва да е безопасен със защитно съоръжение за ток на утечка с номинален ток на утечка от максимум 30 mA.
- Удължаващи кабели и токови разпределители (напр. многогнездови контакти) трябва да са подходящи за използване на открито (защитени от пръски вода).
- Безопасното разстояние на уреда до водата трябва да е най-малко 2 м.
- Захранващите проводници за връзка с електрическата мрежа не трябва да са с по-малко сечение от гумените маркучи с кратко обозначение H05RN-F. Удължителите трябва да съответстват на DIN VDE 0620.
- Защитете от влагата контактните съединения.
- Свържете уреда само към инсталиран според предписанията контакт.

## Безопасна работа

- При дефектен проводник или дефектен корпус уредът не бива да се използва.
- Не носете, съответно не теглете уреда за захранващия кабел.
- Положете всички проводници със защита, така че да са изключени повредения и никога да не може да падне върху тях.
- Никога не отваряйте корпуса на уреда или на принадлежащите му части, ако това не се изисква изрично в упътването.
- Използвайте само оригинални резервни части и оригинални аксесоари за уреда.
- Никога не извършвайте технически промени по уреда.
- Възлагайте ремонтите само на оторизирани от PFG сервиси.
- Експлоатирайте уреда само, ако във водата няма хора!
- Поддържайте контакта и мрежовия щепсел сухи.

## Разположение

Поставете уреда на нивото на водата на разстояние минимум 2 м от водния басейн. Осигурете стабилно положение на уреда. Освободете фиксировката на резервоара (A1), свалете корпуса на двигателя (A2). Извадете от резервоара за събиране (A3) всички части. Отново поставете и фиксирайте корпуса на двигателя (A2). Поставете края на маркуча в отвора (A4) на резервоара за събиране. Монтирайте удължаващите тръби. Поставете една от доставените дюзи или настройте дюзата за подове/дъно към даденостите на дъното на Вашия воден басейн:

- Отворете дюзата напълно (10 мм): наносни слоеве, малки камъчета по дъното, дебел слой тиня
- Дюзата е затворена (2 мм): наносни слоеве, камъчета по дъното, дебел слой тиня

Поставете отворения края на изпускателния маркуч в отвора за оттичане от задната страна (A5) на резервоара за събиране. По възможност разположете маркуча за оттичане под наклон спрямо основата, за да може при автоматичното изпразване мръсната вода и тинята да се оттичат оптимално. Ако е необходимо, закрепете на края на изпускателния маркуч торбичка за събиране на тиня.

## Работа

### Внимание! Никога не експлоатирайте уреда без пенофилтър!

Включете уреда към електрическата мрежа и го включете от ключа му (A6). Подведете дюзата по дъното на водния басейн. С бавни и равномерни движения изсмуквайте тинята. За оптимално изсмукване на водните басейни и на тънки слоеве тиня завъртете дюзата на 180°.

Режимът на изсмукване се изключва автоматично след ок. 25 сек. Спирателният клапан на изпускателния отвор може да се отвори и тинестата вода изтича от резервоара. След ок. 25 сек. режимът на изсмукване отново се включва автоматично. След употреба изключете уреда от ключа (A6).

## Поддръжка и почистване

Изключете уреда от главния ключ и изтеглете щепсела от контакта на електрическата мрежа. Махнете всички маркучи и корпуса на двигателя. Изплакнете резервоара за събиране, докато го изчистите от замърсяванията напълно. Демонтирайте пенофилтъра (D1) и го измийте с чиста вода. Проверете паяната във филтъра и, ако е изхабена, я подновете с оригинална филтрираща пяна на PFG. Проверете за повреда и скъсване уплътнителните пръстени. Сменете евентуално гуменото уплътнение в изпускателния вентил. Използвайте само оригинални филтърни торбички PFG.

## Отстраняване на повреди

Повреда	Причина	Отстраняване на смущението
Уредът не изсмуква.	Изпускателният маркуч е неправилно монтиран	Спирателният клапан трябва да се намира на свободния край на изпускателния маркуч
	Прекалено голяма денивелация между нивото на водата и уреда	Монтирайте уреда на височината на водното равнище
Уредът губи мощност	В пенофилтрите, във всмукателната тръба или във всмукателния маркуч е заседнала мръсотия.	Отстранете замърсяването
	Мръсотия се е натрупала в района на спирателния клапан, така че не може да се затвори плътно	Отстранете замърсяването
Събирателният резервоар не се изпразва и уредът не всмуква	Резервоарът за събиране не може да се изпразни	Разположете изпускателния маркуч така, че да не е прегънат. По възможност разположете изпускателния маркуч под лек наклон. След изпразването в събирателния резервоар не бива да остава никаква вода
	Резервоарът за събиране и изпускателният маркуч са замърсени	Отстранете замърсяването
Недостатъчно добро изсмукване	Колкото повече тръби се използват, толкова по-голямо е съпротивлението при триене в тръбите. Мощността на изсмукване се намалява.	За да подобрите мощността на изсмукване, смукателният тръбопровод трябва по възможност да е в хоризонтално положение

## Консумативи

Пенофилтрите и гумичките на вентилите са износващи се части и не са включени в гаранцията.

## Съхранение

Изпразнете резервоара и почистете уреда. Съхранявайте уреда недостъпен за деца в сухо помещение, защитен от рязане.

## Изхвърляне



Този уред не бива да се изхвърля като битов отпадък! Моля, използвайте предвидената за целта система за обратно приемане. Преди това отрежете кабелите, за да не може уреда да се използва.

## Переклад оригінального посібника з експлуатації

### Вказівки до цієї інструкції з експлуатації

Придбавши дану продукцію **PondoMatic 2**, Ви зробили гарний вибір.

Перед першим використанням пристрою ретельно прочитайте інструкцію з експлуатації і ознайомтеся з пристроєм. Усі роботи з цим пристроєм повинні проводитися лише у відповідності з цією інструкцією.

Обов'язково дотримуйтеся правил техніки безпеки для правильного та безпечного використання пристрою. Ретельно зберігайте цю інструкцію з експлуатації. У випадку зміни власника передайте йому інструкцію з експлуатації.

### Умовні позначення

Умовні позначення, які використано в цьому посібнику, мають наступне значення:



#### Небезпека травмування небезпечним електричним струмом

Умовне позначення вказує на безпосередню небезпеку, яка може призвести до смерті або важких ушкоджень, якщо не вжити відповідних заходів.



#### Небезпека травмування людей від загальних джерел небезпеки

Умовне позначення вказує на загрожуючу безпосередню небезпеку, яка може призвести до смерті або важких ушкоджень, якщо не вжити відповідних заходів.



Важлива вказівка для безперебійної роботи.

### Використання пристрою за призначенням

PondoMatic 2, що надалі називається «приладом», та усі інші деталі з комплекту постачання дозволяється використовувати лише у наступний спосіб:

- Для аспірації ставкового мулу.
- Експлуатація з дотриманням технічних характеристик.

На прилад поширюються наступні обмеження:

У жодному разі не використовувати прилад для відсмоктування

- займистих або отруйних речовин (наприклад, бензин, азбест, азбестовий пил, порошок для ксероксів),
- летких речовин,
- кислот,
- гарячої або тліючої золи,
- пилу, піску або подібних забруднених матеріалів.

### Правила техніки безпеки

Фірма **OASE** виготовила цей пристрій за останнім словом техніки і згідно з діючими інструкціями з техніки безпеки. Незважаючи на це, пристрій може бути небезпечним для людей і матеріальних цінностей, якщо його використовувати неналежним чином або не за призначенням, а також у разі недотримання правил техніки безпеки.

**З міркувань безпеки дітям та молоді до 16 років, а також особам, які не можуть усвідомити небезпеку або не ознайомлені з даною інструкцією з експлуатації, використовувати цей пристрій заборонено. Не залишайте дітей без нагляду для того, щоб вони не могли грати з приладом.**

#### Небезпека через контакт води з електрикою

- При неправильному підключенні або неналежному поводженні контакт води і електрики може призвести до смерті або важких ушкоджень від удару струмом.
- Перш ніж занурити руки у воду, обов'язково відключіть всі прилади, які знаходяться у воді, від джерела напруги.

### **Електричний монтаж згідно з правилами**

- Електромонтаж повинен відповідати національним будівельним інструкціям і повинен виконуватися тільки фахівцями - електриками.
- Особа вважається фахівцем – електриком, тільки якщо вона на підставі професійного навчання, знання й досвіду підходить для виконання й оцінки доручених робіт. Виконання роботи фахівцем передбачає знання можливих небезпек і дотримання певних регіональних і національних норм, директив і приписів.
- У разі виникнення питань і проблем звертайтеся до фахівця-електрика.
- Приєднання приладу можна робити тільки в тому випадку, коли електричні характеристики приладу збігаються з даними джерела струму. Дані приладу містяться на заводській табличці або на пакування, або в даному посібнику.
- Прилад повинен бути захищений за допомогою захисного пристрою від струму uszkodження з максимальним розрахунковим струмом 30 мА.
- Подовжувачі й розподільники (наприклад, колодки) повинні бути призначені для використання на відкритому повітрі (захищені від водяних бризок).
- Безпечна відстань від приладу до води має становити не менш 2 м.
- Мережеві проводи повинні мати не менший профіль, ніж у гумового шлангопровода з умовною позначкою H05 RN-F. Подовжувачі мають відповідати нормам німецьких промислових стандартів DIN VDE 0620.
- Захистіть рознімі з'єднання від потрапляння вологи.
- Підключайте прилад тільки до розетки, змонтованої згідно з інструкцією.

### **Надійна експлуатація**

- Пристрій не можна використовувати, якщо uszkodжено електричну проводку або корпус.
- Не переносьте й не тягніть прилад, тримаючи його за електричний кабель!
- Укладайте кабелі в захищеному виді, щоб виключити uszkodження й щоб запобігти падінню людей.
- Ніколи не відкривайте корпус або його частини, якщо в посібнику з експлуатації немає щодо цього чіткої вказівки.
- Використовуйте лише оригінальні запасні частини і оригінальні комплектуючі до пристрою.
- Ніколи не здійснюйте технічних змін на пристрої.
- Здійснювати ремонт тільки через авторизовані служби обслуговування клієнтів Pfg.
- Не застосовуйте пристрій, якщо у воді знаходяться люди!
- Розетку та мережевий штекер берегти від попадання вологи.

### **Встановлення**

Установіть пристрій на рівні води на відстані не менше 2 м від ставка. Знайдіть надійне місце для пристрою. Відкрийте клямку (A1) і зніміть корпус двигуна (A2). Вийміть усі незакріплені предмети з приймального резервуара (A3). Встановіть на місце і закріпіть корпус двигуна (A2). Вставте кінець шланга в отвір (A4) на приймальному резервуарі. Надягніть трубки-подовжувачі. Встановіть одну з насадок, які входять у комплект постачання, або відрегулюйте донну насадку відповідно до особливостей дна ставка.

- Відкрийте насадку повністю (10 мм): плівка, на дні ставка відсутня галька, товстий шар мулу.
- Закрийте насадку (2 мм): плівка, на дні ставка є галька, товстий шар мулу.

Відкритий кінець стічного шланга вставте у стічний отвір на зворотній стороні приймального резервуара (A5). Покладіть стічний шланг на землю під нахилом, щоб при автоматичному спорожненні вода з мулом могла вільно стікати. За необхідності на кінці стічного шланга закріпіть пакет для сміття.

### **Експлуатація**

#### **Обережно! Не можна використовувати пристрій за відсутності фільтра з піноматеріалу!**

Підключіть пристрій до електромережі та увімкніть вимикач (A6), що на пристрої. Опустіть донну насадку на дно ставка. Повільними, рівномірними рухами збирайте мул. Для оптимального всмоктування у водоймах та з тонкого шару мулу, поверніть донну насадку на 180°.

Через 25 секунд процес всмоктування буде автоматично вимкнено. Запірний клапан на стічному отворі відкриється, щоб злити воду з мулом з резервуара. Через 25 секунд процес всмоктування буде знову автоматично увімкнено. Після використання вимкніть пристрій за допомогою вимикача (A6).

### **Технічне обслуговування й очищення**

Вимкніть пристрій за допомогою вимикача та витягніть вилку з розетки. Зніміть усі шланги і корпус двигуна. Ретельно помийте приймальний резервуар. Зніміть фільтр з піноматеріалу (D1) і промийте його чистою водою. Перевірте фільтр і, у разі пошкодження, замініть його на новий оригінальний фільтр з піноматеріалу від компанії Pfg. Перевірте прокладні кільця на наявність пошкоджень і цілісність. Замініть за необхідності гумову прокладку у випускному клапані. Використовуйте лише оригінальний фільтр-мішок від компанії Pfg.

## Усунення несправностей

Несправність	Причина	Усунення
Пристрій не всмоктує воду	Неправильно встановлено стічний шланг	Запірний клапан повинен знаходитися на вільному кінці стічного шланга
	Різниця між рівнем води та рівнем пристрою занадто велика	Встановити пристрій на рівні води.
Знижується продуктивність	У фільтрі з піноматеріалу, у всмоктувальній трубі або у всмоктувальному шлангу застряг бруд	Видаліть бруд
	Накопичення бруду в області запірного клапана на стічному шлангу (клапан закривається нещільно)	Видаліть бруд
Не вдається спорожнити резервуар, а пристрій не всмоктує воду	Приймальний резервуар неможливо спорожнити	Прокладіть стічний шланг без зломів. Стічний шланг необхідно покласти під легким нахилом. Після спорожнення в резервуарі не повинно бути залишків води.
	Засмічено приймальний резервуар і стічний шланг	Видаліть бруд
Недостатнє всмоктування	Чим більше використовується труб, тим вищий спротив тертя у них. Це призводить до зниження сили всмоктування.	Щоб покращити силу всмоктування, покладіть всмоктувальні труби якомога прямо.

## Швидкозношувані деталі

Фільтри з піноматеріалу і крильчатка належать до швидкозношуваних деталей; дія умов гарантії на них не поширюється.

## Зберігання

Спорожніть приймальний резервуар та очистіть пристрій. Зберігайте пристрій у сухому приміщенні з плюсовою температурою, у недоступному для дітей місці.

## Утилізація



Не можна утилізувати цей пристрій разом із домашнім сміттям! Використовуйте передбачену для цього систему. За допомогою обрізання кабелю пристрій стане непридатним для роботи.

## Перевод руководства по эксплуатации - оригинала

### Указания к настоящему руководству по эксплуатации

Приобретя данную продукцию **PondoMatic 2**, Вы сделали хороший выбор.

Перед первым использованием прибора тщательно прочитайте инструкцию по эксплуатации и ознакомьтесь с прибором. Все работы с этим прибором должны проводиться только в соответствии с данной инструкцией.

Для обеспечения правильной и безопасной эксплуатации обязательно соблюдайте инструкции по технике безопасности.

Тщательно храните данную инструкцию по эксплуатации. В случае изменения владельца, передайте ему также и инструкцию по эксплуатации.

### Символы

Используемые в данном руководстве по эксплуатации символы обозначают следующее:



**Опасность получения телесных повреждений от опасного электрического напряжения.**

Символ указывает на непосредственно угрожающую опасность, вследствие которой может наступить смерть или могут образоваться тяжелые травмы, если не будут приняты соответствующие меры.



**Опасность получения телесных повреждений от общего источника опасностей**

Символ указывает на непосредственно угрожающую опасность, вследствие которой может наступить смерть или могут образоваться тяжелые травмы, если не будут приняты соответствующие меры.



Важное указание для обеспечения безотказной функции.

### Использование прибора по назначению

PondoMatic 2, далее называемый "прибором", а также все остальные детали из объема поставки должны использоваться исключительно следующим образом:

- Для аспирации прудового ила.
- Эксплуатация при соблюдении технических данных.

На прибор распространяются следующие ограничения:

Ни при каких условиях не применять прибор для отсасывания

- воспламеняющихся или ядовитых веществ (например, бензин, асбест, асбестовая пыль, порошок для ксероксов),
- летучих веществ,
- кислот,
- горячей или тлеющей золы,
- пыли, песка или подобных загрязненных материалов.

### Указания по мерам предосторожности

Фирма **OASE** изготовила этот прибор по последнему слову техники и в соответствии с действующими предписаниями по безопасности. Несмотря на это, от данного прибора может исходить опасность для людей и материальных ценностей, если прибор будет использоваться ненадлежащим образом или не по назначению, или если не будут соблюдаться указания по технике безопасности.

**Из соображений безопасности детям, молодежи до 16 лет, а также лицам, которые не в состоянии осознать опасность или не ознакомлены с данной инструкцией по эксплуатации, использовать данный прибор запрещается. Не оставляйте детей без присмотра для того, чтобы они не могли играть с прибором.**

### Опасность из-за контакта воды с электричеством

- При неправильном подключении или ненадлежащем обращении контакт воды с электричеством может привести к смерти или тяжёлым повреждениям от удара током.
- Прежде чем погрузить руки в воду, обязательно отключите все находящиеся в воде приборы от источника напряжения.



### **Электрический монтаж согласно предписанию**

- Электромонтаж должен соответствовать национальным строительным инструкциям и должен производиться только специалистами - электриками.
- Лицо считается специалистом – электриком, только когда оно на основании профессионального обучения, знания и опыта подходит для выполнения и оценки порученных работ. Выполнение работы в качестве специалиста включает в себя знание возможных опасностей и соблюдение определенных региональных и национальных норм, директив и предписаний.
- При возникновении вопросов и проблем обращайтесь к специалисту-электрику.
- Подсоединение прибора можно производить только в том случае, когда электрические характеристики прибора и совпадают с данными источника тока. Данные прибора находятся на заводской табличке или на упаковку, или в данном руководстве.
- Прибор должен быть защищен посредством защитного устройства от тока повреждения с максимальным расчетным током 30 мА.
- Удлинитель и распределители (например, колодки) должны быть предназначены для использования на открытом воздухе (защищены от водяных брызг).
- Безопасное расстояние от прибора до воды должно составлять не менее 2 м.
- Присоединительные шнуры не должны иметь меньшее поперечное сечение, чем резиновые шланги с кратким обозначением H05RN-F. Удлинительные кабели должны соответствовать стандарту DIN VDE 0620.
- Защитите разъемные соединения от попадания влаги.
- Подключайте прибор только к розетке, смонтированной по инструкции.

### **Надёжная эксплуатация**

- Устройство нельзя использовать, если повреждена электрическая проводка или корпус.
- Не переносите и не тяните прибор, держа его за электрический кабель!
- Уложите кабели в защищенном виде, чтобы исключить повреждения и чтобы предотвратить падение людей.
- Никогда не открывайте корпус или принадлежащие к нему части, если в руководстве по эксплуатации нет на этот счет четкого указания.
- Используйте только оригинальные запасные части и оригинальные комплектующие к прибору.
- Никогда не проводите технические изменения на приборе.
- Заказывайте проведение ремонтных работ только в авторизованных сервисных станциях обслуживания клиентов PFG.
- Эксплуатируйте прибор только тогда, когда в воде никто не находится!
- Розетку и сетевой штекер беречь от попадания влаги.

### **Монтаж**

Устанавливайте прибор на уровне горизонта воды на расстоянии до пруда не менее 2 м. Обеспечьте, чтобы прибор стоял устойчиво. Ослабьте деблокировку емкости (A1) и снимите корпус двигателя (A2). Из сборника (A3) уберите все свободные детали. Снова установите и заблокируйте корпус (A2) двигателя. Вставьте конец шланга в отверстие (A4) сборника. Установите удлинительные трубы.

Установите одно из прилагаемых сопел или настройте регулируемое сопло днаща на условия дна Вашего пруда: Сопло полностью открыто (10 мм): Пленка пруда, на дне нет камней, толстый слой шлама

– Сопло закрыто (2 мм): Пленка пруда, камешки в качестве покрытия на дне, толстый слой шлама

Открытый конец сливного шланга вставьте в сливное отверстие (A5) сборника на задней стороне. Уложите сливной шланг на грунте по возможности под наклоном, чтобы при автоматическом опорожнении сборника шламовая вода могла стечь оптимально. При необходимости закрепите на конце сливного шланга приемный мешок шлама.

### **Эксплуатация**

**Внимание! Никогда не эксплуатируйте прибор без фильтровальной губки!**

Подключите прибор к сети электроснабжения и включите его включателем (A6). Сопло днаща направить на дно пруда. При этом, выполняя медленные и равномерные движения, отсасывать шлам. Для оптимального отсасывания из чаши пруда и удаления тонких слоёв шлама поверните сопло днаща на 180°.

Режим отсасывания автоматически отключается приблизительно через 25 сек. Запорная заслонка сливного отверстия открывается, и илстая вода сливается из емкости. Приблизительно через 25 сек. режим отсасывания снова включается. После эксплуатации прибор выключить выключателем (A6).

### **Уход и чистка**

Выключите выключатель прибора и отсоедините сетевой штекер. Удалите все шланги и кожух двигателя. Промойте сборник, чтобы в нем не было никаких грязных веществ. Демонтируйте фильтровальную губку (D1) и промойте ее чистой водой. Проверьте фильтровальную губку и замените ее на фильтровальный пенопласт фирмы PFG – оригинал. Уплотнительные кольца проверить на наличие повреждений и на комплектность. При необходимости замените резиновое уплотнение в сливном вентиле. Используйте только фильтровальный мешок фирмы PFG - оригинал.

### Устранение неисправностей

Неисправность	Причина	Устранение
Прибор не создает вакуума	Сливной шланг установлен неправильно	Запорная заслонка должна находиться на свободном конце сливного шланга
	Различие по высоте между уровнем воды и прибором слишком большое	Установите прибор на уровне воды
Происходит потеря мощности прибора	В фильтровальной губке, во всасывающей трубе или во всасывающем шланге забились грязь	Удалить грязь
	В зоне запорной заслонки на сливном шланге забились грязь, так что заслонка закрывается неплотно	Удалить грязь
Сборник не опорожняется, прибор не отсасывает	Сборник не может опорожниться	Сливной шланг уложить так, чтобы не было ни где перегибов. Сливной шланг по возможности уложить с легким уклоном. После опорожнения в сборнике практически не должно остаться воды
	Сборник и сливной шланг загрязнены	Удалить грязь
Малая производительность всасывания	Чем больше используется труб, тем выше гидравлические потери на трение. Производительность всасывания снижается.	Для улучшения скорости откачки всасывающая линия должна иметь минимально возможный угол наклона

### Изнашивающиеся части

Фильтровальные губки и резиновые трубки являются быстроизнашивающимися деталями, на них гарантия не распространяется.

### Хранение

Опорожнить приемную емкость и прочистить прибор. Хранить в сухом и незамерзающем помещении, не доступном для детей.

### Утилизация



Не утилизировать данный прибор вместе с домашним мусором! Используйте предусмотренную для этого систему. Приведите устройство в состояние, непригодное для использования, путем отрезания кабеля.

## 原版使用说明书的翻译

### 本使用说明书的注意事项

祝贺您选择了PondoMatic 2该产品。

首次使用本设备之前请仔细阅读本使用说明书并熟悉本设备。所有在该设备上工作必须按照此说明书进行。请您一定要遵守安全须知，以便正确及安全地使用设备。

请妥善保管本使用说明书。转让设备时请连同本使用说明书一起转交。

### 图标

在本使用说明书中使用的图标具有以下含义：



#### 由危险的电压造成人员伤害的危险

该图标表示，如果不采取相应措施，可能会有立即导致死亡或者重伤的危险发生。



#### 由一般的危险根源造成人员伤害的危险

该图标表示，如果不采取相应措施，可能会有立即导致死亡或者重伤的危险发生。



为了能无故障运行而作的重要提示。

### 按照规定的使用

PondoMatic 2，以下称为“设备”，和供货范围内的所有其它部件只可以按如下方式使用：

- 用于抽吸池塘淤泥。
- 必须在遵守技术数据的前提下运行。

以下限制条件适用于本设备：

本设备绝不允许用于吸取

- 易燃或有毒物品（比如汽油、石棉、石棉灰尘、复印机油墨），
- 挥发性物质，
- 酸，
- 灼热的烟灰，
- 灰尘、砂子或类似的污物。

### 安全说明

**OASE**本公司已根据当前最新技术水平和现行安全规范制造这种设备。尽管如此，如果不正确使用或不按设备的设计用途使用设备，或不遵守安全注意事项，设备也会造成人员伤亡和财产损失。

为了安全起见，儿童和未满 16 岁的青少年以及不能识别可能的危险或者不熟悉本使用手册的人员，均不得使用本设备。必须看管好儿童，以确保其不会摆弄本设备。

#### 水和电的组合会引发危险

- 如果连接不符合规定或者操作不当，则水和电的组合会因触电而导致死亡或者重伤。
- 在将手伸入水中之前，必须切断水中所有设备的电源。

## 按规定进行电气安装

- 电气安装必须符合国内的建造规定，并且只允许由电气专业人员进行安装。
- 若通过专业培训后具有专业知识和经验并且能对交给他的工作进行评判和执行，则他被看作电气专业人员。作为专业人员的工作还包括识别可能的危险和遵守当地和国家的相关标准、规范和规定。
- 若有疑问和问题请求助于电气专业人员。
- 只有当设备的电气参数和电源相符时才允许连接设备。设备参数位于设备的铭牌上，或者在包装上，或者在本说明书中。
- 本设备必须通过一个具有最大 30 毫安额定故障电流的故障电流保护装置进行安全保护。
- 延长线和配电柜 (比如插座板) 必须适合于野外使用 (防溅水)。
- 本设备到水边的安全距离必须至少 2 米。
- 电源连接导线的截面不得低于标有缩写符号 H05RN-F 的橡胶电缆。延长导线则必须满足 DIN VDE 0620 标准。
- 防止连接插头受潮。
- 请务必将设备接到按规定安装的插座上。

## 安全运行

- 当电线损坏或外壳损坏时，不允许运行本设备。
- 不要拖拽设备的连接导线。
- 敷设电缆时应采取保护措施，以防止损坏并保证不会使人跌到。
- 除非使用说明书中有明确要求，千万不要打开设备的外壳或其配套零件。
- 请只使用设备的原装备件和配件。
- 决不要对设备进行技术改造。
- 请只让得到 PfG 授权的用户服务单位进行修理。
- 当没有人员在水中时，才可以运行本设备！
- 请保持插座和电源插头干燥。

## 安装

请将设备安放在水面高度上，离开水塘至少 2 米以上。请把设备安放稳当。松开容器的锁扣 (A1)，并取下电机外壳 (A2)。将所有松开的部件从收集容器 (A3) 中取出。重新装回电机外壳 (A2)，并扣上锁扣。将软管尾段插入收集容器的排水口 (A4)。接上加长管。插上一个随机提供的吸嘴，或者根据您的池塘底部的情况调节可调的池底吸嘴：

吸嘴完全打开 (10 毫米)：池塘薄膜，底部没有小卵石，厚淤泥层

吸嘴关闭 (2 毫米)：池塘薄膜，小卵石作为底部铺盖，厚淤泥层

将排水软管的开端插入收集容器背面的排水口 (A5)。请把排水软管尽可能地敷设成与池塘底部有一个落差，这样在进行自动排空时，污水会顺畅地流出。需要时，请在排水软管的尾端处扎紧淤泥收集袋。

## 运行

**注意！在没有过滤海绵的情况下，千万不要运行设备！**

将设备接入电网，按开关 (A6) 接通设备。将池底吸嘴放在池塘底部。这时应以缓慢且匀速的运动吸取淤泥。为了在池塘壁及淤泥薄层中获得最佳的抽吸效果，应将池底吸嘴旋转 180°。

抽吸运行约在 25 秒后自动停止。排水口碟阀自动打开，泥水从箱体中排出。抽吸运行约在 25 秒后再次自动接通。用完设备后，按开关 (A6) 关闭设备。

## 保养和清洁

请按开关关闭设备，然后拔出电源插头。取下所有软管和电机头。冲洗收集容器，直到里面没有脏物为止。拆下过滤海绵 (D1)，并用清水清洗。检查过滤海绵，如果出现损坏，请用原装 PfG 过滤海绵更换。检查密封环有无损坏和是否完整。必要时，请更换排水阀的橡胶密封圈。请只使用原装 PfG 过滤袋。

### 故障排除

故障	原因	解决方法
设备不抽吸	排水软管安装错误	碟阀必须位于排水软管的自由端
	设备与池塘水面之间的落差太大	将设备安放在与池塘水面等高的位置上
设备性能变差	在过滤海绵、抽吸管或抽吸软管中粘有污物	去除污物
	在排水软管的碟阀区域粘有污物，导致无法关紧	去除污物
收集容器不排空，并且设备不抽吸	收集容器无法自行排空	敷设排水软管时不得折弯软管。 尽量使排水软管有一个小落差。 排空后，收集容器里面不应该有水。
	收集容器和排水软管脏了	去除污物
抽吸能力小	使用的管子越多，则管子的摩擦阻力就越大，由此会降低抽吸能力。	为了提高抽吸能力，应尽量保持抽吸管子水平

### 磨损件

过滤海绵和阀门橡胶圈均属于易损件，不享受保修服务。

### 存储

排空收集器并清洁装置。把设备放在儿童拿不到的、干燥的、无霜冻的房间里。

### 丢弃处理

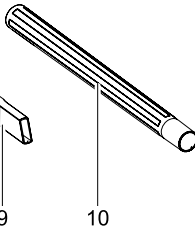
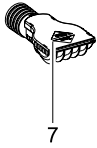
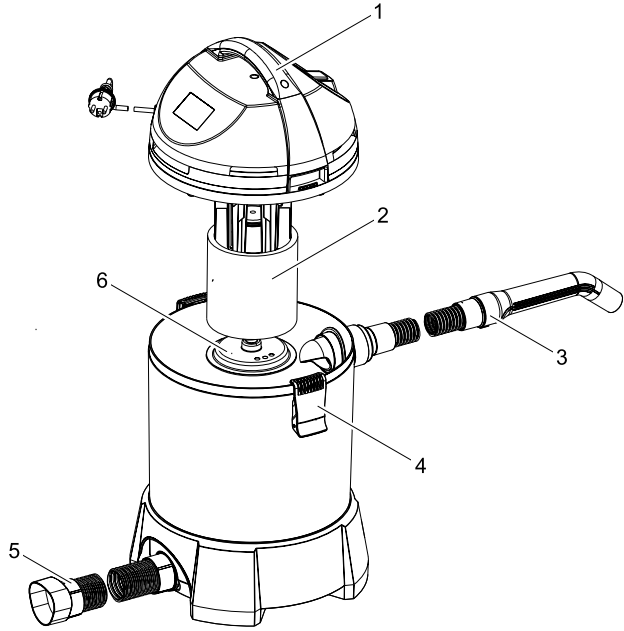


本设备不允许当作生活垃圾丢弃处理！请您使用为此准备的回收系统。事前通过剪断电缆将此设备报废。

DE	Abmessungen	Gewicht	Bemessungsspannung	Leistungsaufnahme	Saugschlauch	Ablaufschlauch	Kabellänge	Wassertemperatur
GB	Dimensions	Weight	Rated voltage	Power consumption	Suction hose	Draining hose	Cable length	Water temperature
FR	Dimensions	Poids	Tension de mesure	Consommation	Tuyau flexible d'aspiration	Tuyau d'écoulement	Longueur de câble	Température de l'eau
NL	Afmetingen	Gewicht	Dimensioneringsspanning	Stroomverbruik	Zuigslang	Afvoerslang	Kabellengte	Wattertemperatuur
ES	Dimensiones	Peso	Tension asignada	Consumo de potencia	Tubo flexible de aspiración	Tubo flexible de desague	Longitud del cable	Temperatura del agua
PT	Dimensões	Peso	Voltagem considerada	Consumo de potência	Mangueira de sucção	Mangueira de descarga	Comprimento do cabo	Temperatura da água
IT	Dimensioni	Peso	Tensione di taratura	Potenza assorbita	Tubo flessibile di aspirazione	Tubo flessibile di scarico	Lunghezza cavo	Temperatura dell'acqua
DK	Dimensioner	Vægt	Nominal spending	Strømforgbrug	Sugeslange	Afløbsslange	Ledningslængde	Vandtemperaturen
NO	Mål	Vekt	Merkespenning	Inngangseffekt	Sugeslange	Avløpslange	Kabellengde	Vanntemperatur
SE	Mått	Vikt	övre märkspänning	Effekt	Sugslang	Utløpslang	Kabellängd	Vattentemperatur
FI	Mittat	Paino	mitoituksjännite	Ottoteho	Imuletku	Laskuletku	Kaapelin pituus	Veden lämpötila
HU	Méreték	Súly	mért feszültség	Teljesítményfelvétel	Szivómű	Leeresztő tömlő	Kábelhossz	Víz hőmérséklet
PL	Wymiary	Ciepota	napiecie znamionowe	Pobór mocy	Wąż ssący	Wąż odpływ	Długość kabla	Temperatura wody
CZ	Rozměry	Hmotnost	domezovací napětí	Příkon	Sací hadice	Odtoková hadice	Délka kabelu	Teplota vody
SK	Rozměry	Hmotnosť	dimenzačné napätie	Prikon	Sacia hadica	Odtoková hadica	Dĺžka kábla	Teplota vody
SI	Dimenzije	Teža	dimenzionirana napetost	Nazivna moč	Sesalna cev	Odvodna cev	Dožina kabela	Temperatura vode
HR	Dimenzije	Masa	gornji nazivni napon	Prijemna snaga	Uisno crijevo	Odvodno crijevo	Dujina kabela	Temperatura vode
RO	Dimensiuni	Masă	tensiunea măsurată	Putere consumată	Furtun de aspirare	Furtun de deversare	Lungime cablu	Temperatura apei
BG	Размери	Тегло	номинално напрежение	Консумирана мощност	Всмукателен маркуч	Изпускателен маркуч	Дължина на кабелите	Температурата на водата
UA	Розміри	Вага	розрахункова напруга	Споживана потужність	Всмоктувальний шланг	Стічний шланг	Довжина кабелю	Температура води
RU	Размеры	Вес	расчетное напряжение	Потребляемая мощность	Всасывающий шланг	Сливной шланг	Длина кабеля	Температура воды
CN	尺寸	重量	设计电压	耗用功率	抽吸软管	排水软管	电缆长度	水温
	370 x 370 x 680 mm	9.5 kg	-230 V / 50 Hz	1400 W	4 m	2 m	4 m	+4 ... +35 °C

			
DE	Schutz gegen das Eindringen von Spritzwasser	Nicht mit normalem Hausmüll entsorgen!	Achtung! Lesen Sie die Gebrauchsanleitung
GB	Protection against the ingress of splash water	Do not dispose of together with household waste!	Attention! Read the operating instructions
FR	Protection contre la pénétration de projection d'eau	Ne pas recycler dans les ordures ménagères !	Attention ! Lire la notice d'emploi
NL	Beveiliging tegen het binnendringen van spatwater	Niet bij het normale huisvuil doen!	Let op! Lees de gebruiksaanwijzing
ES	Protección contra la entrada de agua salpicante	¡No deseches el equipo en la basura doméstica!	¡Atención! Lea las instrucciones de uso
PT	Protecção contra respingos de água	Não deitar ao lixo doméstico!	Atenção! Leia as instruções de utilização
IT	Protezione contro la penetrazione di spruzzi d'acqua	Non smaltire con normali rifiuti domestici!	Attenzione! Leggete le istruzioni d'uso!
DK	Beskyttelse mod indtrængning af vandsprøjt	Må ikke bortskaffes med det almindelige husholdningsaffald!	OBS! Læs brugsanvisningen
NO	Beskyttelse mot inntrenging av vannsprut	Ikke kast i alminnelig husholdningssavfall!	NB! Les bruksanvisningen
SE	Skydd mot inträngande stänkvatten	Får inte kastas i hushållsoporna!	Varning! Läs igenom bruksanvisningen
FI	Suoja roiskeveden sisäänpääsemisen estämiseksi	Älä hävittää laitetta tavallisen talousjätteen kanssa!	Huomio! Lue käyttöohje
HU	Permetívz behatólása eleni védelem	A készüléket nem a normál háztartási szeméttel együtt kell megsemmisíteni!	Figyelem! Olvassa el a használati útmutatót
PL	Zabezpieczenie przed wniknięciem pryskającej wody.	Nie wyrzucać wraz ze śmieciami domowymi!	Uwaga! Przeczytać instrukcję użytkowania!
CZ	Ochrana proti pronikání odstříkující vody	Nelikvidovat v normálním komunálním odpadu!	Pozor! Přečtěte Návod k použití!
SK	Ochrana proti prenikaniu odstrekujúcej vody	Nelikvidovať v normálnom komunálnom odpade!	Pozor! Prečítajte si Návod na použitie
SI	Zašèita proti vdoru brizgov vode	Ne zavrzite skupaj z gospodinjiskimi odpadki!	Pozor! Preberite navodila za uporabo!
HR	Zaštita protiv prodiranja prskajuće vode	Nemojte ga bacati u običan kućni otpad!	Pažnja! Pročitajte upute za upotrebu!
RO	Protecție împotriva pătrunderii apei prin stropire	Nu aruncați în gunoii menajeri !	Atenție ! Citiți instrucțiunile de utilizare !
BG	Защита срещу навлизане на пръски вода	Не изхвърляйте заедно с обикновения домакински боклук!	Внимание! Прочетете упътването
UA	Захист від потрапляння бризок води	Не викидайте разом із побутовим сміттям!	Увага! Читайте інструкцію.
RU	Защита от проникновения водяных брызг	Не утилизировать вместе с домашним мусором!	Внимание! Прочитайте инструкцию по использованию
CN	防止溅水渗入	不要同普通的家庭垃圾一起丢弃!	注意! 请阅读使用说明书。

Pos.	
1	28062
2	27741
3	27989
4	28063
5	27990
6	27834
7	33480
8	25389
9	27157
10	27303



**PfG GmbH**  
 Tecklenburger Straße 161  
 D - 48469 Hörstel  
 Germany  
[www.pontec.com](http://www.pontec.com)



14941/09F