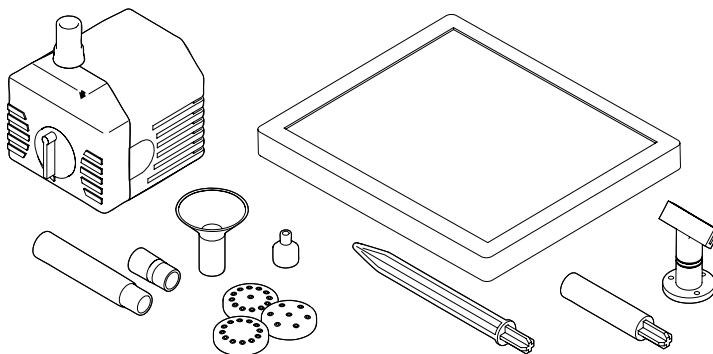
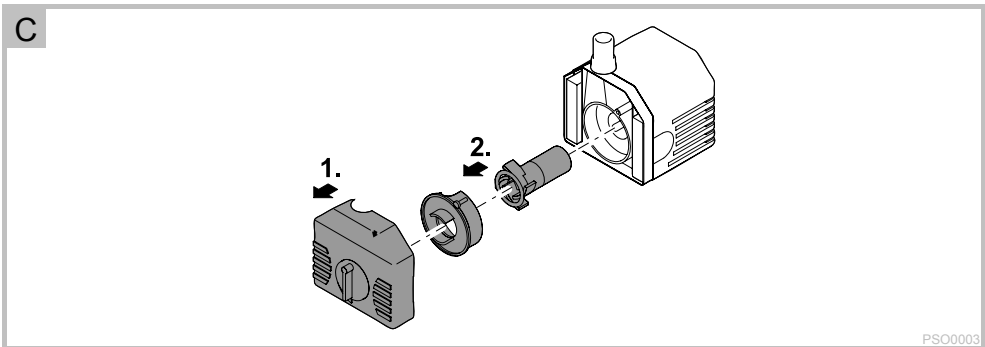
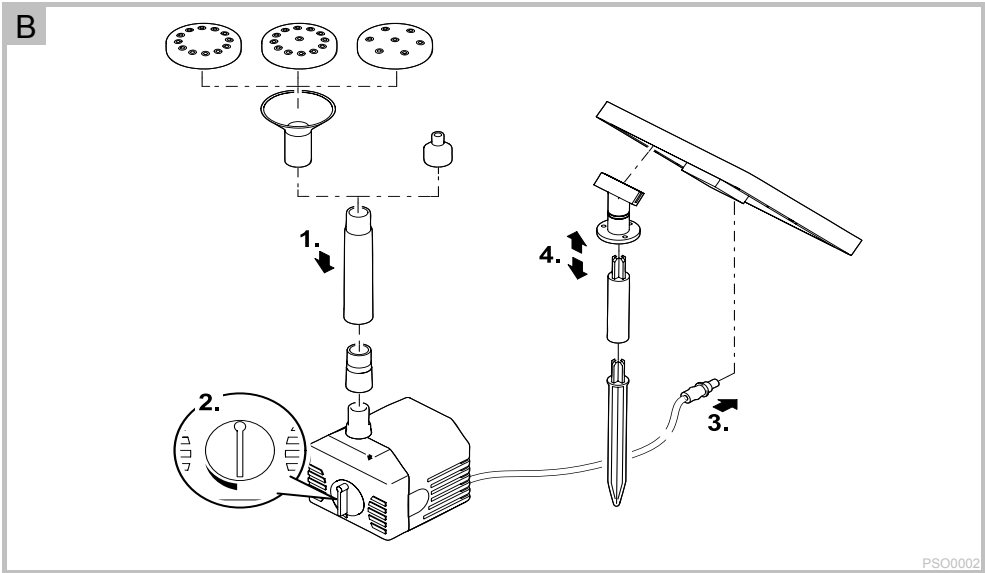
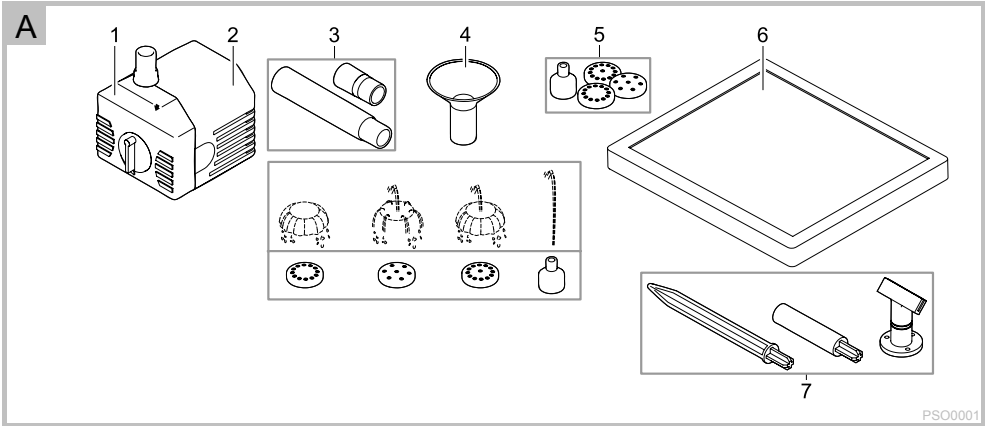




- DE Gebrauchsanleitung
- GB Operating instructions
- FR Notice d'emploi
- NL Gebruiksaanwijzing
- ES Instrucciones de uso
- PT Instruções de uso
- IT Istruzioni d'uso
- DK Brugsanvisning
- NO Bruksanvisning
- SE Bruksanvisning
- FI Käyttöohje
- HU Használati útmutató
- PL Instrukcja użytkowania
- CZ Návod k použití
- SK Návod na použitie
- SI Navodila za uporabo
- HR Uputa o upotrebi
- RO Instrucțiuni de folosință
- BG Упътване за употреба
- UA Посібник з експлуатації
- RU Руководство по эксплуатации

# PondoSolar 150





## Original Gebrauchsanleitung

### Hinweise zu dieser Gebrauchsanleitung

Mit dem Kauf des Produkts **PondoSolar 150** haben Sie eine gute Wahl getroffen.

Lesen Sie vor der ersten Benutzung des Gerätes die Anleitung sorgfältig und machen Sie sich mit dem Gerät vertraut. Alle Arbeiten an und mit diesem Gerät dürfen nur gemäß der vorliegenden Anleitung durchgeführt werden.

Beachten Sie unbedingt die Sicherheitshinweise für den richtigen und sicheren Gebrauch.

Bewahren Sie diese Anleitung sorgfältig auf. Bei Besitzerwechsel geben Sie bitte die Anleitung weiter.

### Symbole in dieser Anleitung

□ A Verweis auf eine oder mehrere Abbildungen. In diesem Beispiel: Verweis auf Abbildung A.

→ Verweis auf ein anderes Kapitel.

### Lieferumfang

□ A	Anzahl	Beschreibung
1	1	Filtergehäuse mit Regler zum Einstellen der Durchflussmenge
2	1	Pumpe mit Ausgang und 5 m Anschlussleitung
3	4	Düsenverlängerung
4	1	Düsenhalterung
5	4	Düsenaufsatz
6	1	Solarmodul
7	1	Erdspeißset

### Bestimmungsgemäße Verwendung

PondoSolar 150, im weiteren "Gerät" genannt, darf ausschließlich wie folgt verwendet werden:

- Zur Erzeugung einer Wasserfontäne in Teichen.
- Zum Betrieb mit sauberem Wasser.
- Betrieb unter Einhaltung der technischen Daten.

Für das Gerät gelten folgende Einschränkungen:

- Niemals andere Flüssigkeiten als Wasser fördern.
- Niemals ohne Wasserdurchfluss betreiben.
- Nicht für gewerbliche oder industrielle Zwecke verwenden.
- Nicht in Verbindung mit Chemikalien, Lebensmitteln, leicht brennbaren oder explosiven Stoffen einsetzen.
- Nicht an die Hauswasserversorgung anschließen.

### Sicherheitshinweise

Dieses Gerät kann von Kindern ab 8 Jahren und darüber sowie von Personen mit verringerten physischen, sensorischen oder mentalen Fähigkeiten oder Mangel an Erfahrung und Wissen benutzt werden, wenn sie beaufsichtigt oder bezüglich des sicheren Gebrauchs des Gerätes unterwiesen wurden und die daraus resultierenden Gefahren verstehen. Kinder dürfen nicht mit dem Gerät spielen. Reinigung und Benutzerwartung dürfen nicht von Kindern ohne Beaufsichtigung durchgeführt werden.

### Sicherer Betrieb

- Tragen oder ziehen Sie das Gerät nicht an der elektrischen Leitung.
- Verlegen Sie Leitungen geschützt vor Beschädigungen und achten Sie darauf, dass niemand darüber fallen kann.
- Verwenden Sie nur Original-Ersatzteile und -Zubehör für das Gerät.
- Elektrische Geräte und Installationen mit Bemessungsspannung  $U > 12 \text{ V AC}$  oder  $U > 30 \text{ V DC}$ , die im Wasser liegen: Geräte und Installationen spannungsfrei schalten, bevor Sie ins Wasser greifen.
- Betreiben Sie die Pumpe nur mit dem im Lieferumfang enthaltenen Solarmodul.
- Lassen Sie die Pumpe nicht trockenlaufen.
- Harte Stöße und Erschütterungen des Gerätes vermeiden.
- Das Gerät mindestens 2-mal jährlich reinigen.
- Halten Sie die Anschlussstecker trocken.

### Aufstellen und Anschließen

So gehen Sie vor:

B

1. Düseneinheit zusammensetzen und auf Pumpe stecken.
  - Anzahl der verwendeten Düsenverlängerung der Teichtiefe anpassen.
2. Gewünschte Durchflussmenge an Pumpe einstellen.
  - Erhöhen: Regler nach links drehen.
  - Verringern: Regler nach rechts drehen.
  - Empfehlung: Bei maximaler Durchflussmenge kommt die Fontäne optimal zur Geltung. Hierfür den Regler nach links drehen.
3. Anschlussleitung mit Solarmodul verbinden.
  - Stecker vollständig (bis zum Anschlag) in die Buchse drücken, damit die Verbindung wasserdicht ist.
  - Einschalten: Pumpe mit dem Solarmodul verbinden.
  - Ausschalten: Solarmodul von Pumpe trennen
4. Erdspießset zusammenstecken und am Solarmodul anbringen.
  - Die Anschlussleitung muss nach unten verlaufen.
5. Pumpe unter Wasser auf einem glatten, sauberen Untergrund mit den Saugnäpfen fixieren.
6. Solarmodul direkt der Sonne ausgesetzt aufstellen.
  - Empfehlung: Solarmodul so zur Sonne ausrichten, dass eine max. Energieausbeute erreicht wird.

### Störungsbeseitigung

Störung	Ursache	Abhilfe
Pumpe läuft nicht an	Keine Verbindung zum Solarmodul	Pumpe und Solarmodul verbinden. Anschlussleitung korrekt einstecken.
	Solarmodul ist verschmutzt	Reinigen
	Laufeinheit ist blockiert	Reinigen
Pumpe fördert kaum oder nicht	Filter ist verstopft	Pumpe öffnen, Filter entnehmen, reinigen
	Düsenheit ist verstopft	Düsenheit abziehen, reinigen
	Laufeinheit ist abgenutzt	Ersetzen
	Sonneneinstrahlung ist zu gering	Direkte Sonneneinstrahlung

## Reinigung und Wartung

Zum Reinigen oder Warten muss das Gerät aus dem Wasser genommen werden.

### Gerät reinigen

- Verwenden Sie auf keinen Fall aggressive Reinigungsmittel oder chemische Lösungen, da dadurch das Gehäuse angegriffen oder die Funktion beeinträchtigt werden kann.
- Empfohlene Reinigungsmittel bei hartnäckigen Verkalkungen:
  - Essig- und chlorfreien Haushaltsreiniger.

So gehen Sie vor:

1. Gerät auseinanderbauen.
2. Filtergehäuse und Laufeinheit reinigen. (→ Laufeinheit ersetzen)
3. Düseneinheit auseinanderziehen.
4. Alle Teile reinigen.
  - Zur Unterstützung eine weiche Bürste verwenden.
  - Teile mit klarem Wasser abspülen.
5. Solarmodul mit einem feuchten Putztuch reinigen und trocken reiben.
6. Gerät in umgekehrter Reihenfolge zusammenbauen.

### Laufeinheit ersetzen

So gehen Sie vor:

- C
1. Filtergehäuse von der Pumpe abziehen.
  2. Abdeckung der Laufeinheit abziehen und Laufeinheit herausziehen.
  3. Gerät in umgekehrter Reihenfolge zusammenbauen.

### Verschleißteile

Die Laufeinheit ist ein Verschleißteil und unterliegt nicht der Gewährleistung.

### Lagern/Überwintern

Beachten Sie den zulässigen Betriebstemperaturbereich. (→ Technische Daten)

- Bei Überschreiten oder Unterschreiten der Grenzwerte müssen Sie das Gerät deinstallieren. Führen Sie eine gründliche Reinigung durch und prüfen Sie das Gerät auf Beschädigungen.
- Pumpe getaucht und frostfrei lagern.

### Entsorgung



Dieses Gerät darf nicht als Hausmüll entsorgt werden! Nutzen Sie bitte das dafür vorgesehene Rücknahmesystem. Machen Sie das Gerät vorher durch Abschneiden der Kabel unbrauchbar.

### Garantiebedingungen

PfG gewährt 2 Jahre Garantie ab Verkaufsdatum auf nachweisbare Material- und Fabrikationsfehler. Voraussetzung für die Garantieleistung ist die Vorlage des Kaufbeleges. Der Garantieanspruch erlischt bei unsachgemäßer Handhabung, elektrischer oder mechanischer Beschädigung durch missbräuchliche Anwendung sowie bei unsachgemäßer Reparatur durch nicht autorisierte Werkstätten. Reparaturen dürfen nur von PfG oder von PfG autorisierten Werkstätten durchgeführt werden. Bei der Anmeldung von Garantieansprüchen senden Sie das beanstandete Gerät oder das defekte Teil mit Fehlerbeschreibung und Kaufbeleg frei Haus an PfG. PfG behält sich vor Montagekosten in Rechnung zu stellen. Für Transportschäden haftet PfG nicht. Diese müssen umgehend gegen den Transporteur geltend gemacht werden. Weitergehende Ansprüche, gleich welcher Art, insbesondere für Folgeschäden, sind ausgeschlossen. Diese Garantie berührt nicht die Ansprüche des Endkunden gegen den Händler.

## Translation of the original Operating Instructions

### Information about these operating instructions

You made a good choice with the purchase of this product **PondoSolar 150**.

Prior to commissioning the unit, please read the instructions of use carefully and fully familiarise yourself with the unit. Ensure that all work on and with this unit is only carried out in accordance with these instructions.

Adhere to the safety information for the correct and safe use of the unit.

Keep these instructions in a safe place! Please also hand over the instructions when passing the unit on to a new owner.

### Symbols used in these instructions

- A Reference to one or more figures. In this example: Reference to Fig. A.
- Reference to another section.

### Scope of delivery

<input type="checkbox"/> A	Quantity	Description
1	1	Filter housing with control knob for setting the flow rate
2	1	Pump with outlet and 5 m connection cable
3	4	Nozzle extension
4	1	Nozzle holder
5	4	Nozzle attachment
6	1	Solar module
7	1	Ground stake set

### Intended use

PondoSolar 150, referred to in the following as "unit", may only be used as specified in the following:

- For creating a water fountain in a pond.
- For operation with clean water.
- Operation under observance of the technical data.

The following restrictions apply to the unit:

- Never use the unit to convey fluids other than water.
- Never run the unit without water.
- Do not use for commercial or industrial purposes.
- Do not use in conjunction with chemicals, foodstuff, easily flammable or explosive substances.
- Do not connect to the domestic water supply.

### Safety information

This unit can be used by children from the age of 8 and by persons with physical, sensory or mental impairments or lack of experience and knowledge, as long as they are supervised or instructed on how to use the unit safely and are able to understand the potential hazards. Do not allow children to play with the unit. Do not allow children to clean or maintain the unit without close supervision.

**Safe operation**

- Do not carry or pull the unit by its electrical cable.
- Route cables/hoses such that they are protected from damage and do not present a tripping hazard.
- Only use original spare parts and accessories for the unit.
- In the case of electrical units and installations with a rated voltage of U > 12 V AC or U >30 V DC located in the water: Isolate the units and installations (switch off and disconnect from the power supply) before reaching into the water.
- Only operate the pump together with the supplied solar module.
- Do not allow the pump to run dry.
- Protect the unit from knocks or vibration.
- Clean the unit at least twice a year.
- Keep the connection plugs dry.

**Installation and connection**

How to proceed:

B

1. Assemble the nozzle unit and fit onto the pump.
  - Adapt the number of nozzle extensions used to the depth of the pond.
2. Set the desired pump flow rate.
  - To increase: Turn the control knob counterclockwise.
  - To reduce: Turn the control knob clockwise.
  - Recommendation: The maximum flow rate is the optimum setting for the fountain display. For this, turn the control knob counterclockwise.
3. Connect the connection cable to the solar module.
  - Push the plug completely into the socket (up to the stop) to ensure that the connection is watertight.
  - Switching on: Connect the pump to the solar module.
  - Switching off: Disconnect the solar module from the pump.
4. Assemble the ground stake set and attach it to the solar module.
  - Ensure that the connection cable is routed downwards.
5. Fix the pump underwater to a smooth, clean surface using the suction cups.
6. Install the solar module so that it is exposed to direct sunlight.
  - Recommendation: Align the solar module to the sun to ensure maximum energy yield.

**Remedy of faults**

Malfunction	Cause	Remedy
Pump does not start.	No connection to the solar module.	Connect the pump to the solar module. Correctly insert the connection cable.
	The solar module is soiled.	Clean
	The impeller unit is blocked	Clean
Insufficient or no pump delivery.	The filter is clogged.	Open the pump, remove and clean the filter.
	The nozzle unit is clogged.	Remove and clean the nozzle unit.
	The impeller unit is worn.	Replace
	Insufficient sunlight	Direct sunlight

## Maintenance and cleaning

The unit has to be taken out of the water for cleaning or maintenance.

### Cleaning the unit

- Never use aggressive cleaning agents or chemical solutions. These could attack the housing surface or impair the function.
- Recommended cleaning agent for removing stubborn limescale deposits:
  - Vinegar- and chlorine-free household cleaning agent.

How to proceed:

1. Disassemble the unit.
2. Clean the filter housing and impeller unit. (→ Replacing the impeller unit)
3. Pull the nozzle unit apart.
4. Clean all parts.
  - Use a soft brush as an aid.
  - Rinse parts in clean water.
5. Clean the solar module with a damp cloth and wipe dry.
6. Reassemble the unit in the reverse order.

### Replacing impeller unit

How to proceed:

C

1. Pull the filter housing from the pump.
2. Pull the cover off the impeller unit and pull out the impeller unit.
3. Reassemble the unit in the reverse order.

## Wear parts

The impeller unit is a wearing part and does not fall under the warranty.

## Storage/Over-wintering

Observe the permissible operating temperature range. (→ Technical data)

- If the limit values are exceeded or gone below, it is necessary to remove the unit. Clean the unit thoroughly and check it for damage.
- Store the pump submerged and in a frost-free environment.

## Disposal



Do not dispose of this unit with domestic waste! For disposal purposes, please use the return system provided. Disable the unit beforehand by cutting off the cables.

## Guarantee conditions

PfG grants a 2 year guarantee from the date of sale on proven material and manufacturing faults. Prerequisite for our guarantee is the presentation of the purchase receipt. Our guarantee will become null and void if the unit is misused, electrically or mechanically damaged by inappropriate use and improper repair by non-authorized workshops. Repairs are reserved for workshops authorised by PfG or by PfG itself. In the case of warranty claims, please return the defective unit or part freight paid to PfG together with a description of the fault and the purchase receipt. PfG reserves the right to invoice repair costs. PfG is not liable for transport damage. Any damage must be claimed against the carrier. Further claims of whatever type, especially consequential damage, are excluded. This guarantee does not affect the final customer's claims against the dealer.



## Traduction de la notice d'emploi originale

### Remarques relatives à cette notice d'emploi

Avec l'acquisition du produit, **PondoSolar 150** vous avez fait le bon choix.

Avant la première utilisation de l'appareil, lire attentivement cette notice d'emploi et se familiariser avec l'appareil. Tous les travaux effectués avec et sur cet appareil devront être exécutés conformément aux directives ci-jointes.

Respecter impérativement les consignes de sécurité relatives à une utilisation correcte et en toute sécurité.

Conserver soigneusement cette notice d'emploi. Lors d'un changement de propriétaire, prière de transmettre également cette notice d'emploi.

### Symboles dans cette notice d'emploi

A Renvoi à une ou à plusieurs illustrations. Pour cet exemple : renvoi à l'illustration A.

→ Renvoi à une autre section.

### Pièces faisant partie de la livraison

<input type="checkbox"/> A	Nombre	Description
1	1	Corps de filtre avec régulateur pour le réglage du débit
2	1	Pompe avec sortie et câble de raccordement de 5 m.
3	4	Allonge d'ajutage
4	1	Support d'ajutage
5	4	Embout d'ajutage
6	1	Panneau solaire
7	1	Jeu de perches

### Utilisation conforme à la finalité

PondoSolar 150, appelé par la suite «appareil», doit être utilisé exclusivement comme suit :

- Pour la réalisation d'une fontaine d'eau dans les pièces d'eau.
- Pour une exploitation avec de l'eau propre.
- Exploitation dans le respect des données techniques.

Les restrictions suivantes sont valables pour l'appareil :

- Ne jamais refouler des liquides autres que de l'eau.
- Ne jamais utiliser sans débit d'eau.
- Ne pas utiliser à des fins commerciales ou industrielles.
- Ne pas utiliser en relation avec des produits chimiques, des produits alimentaires, des matériaux facilement inflammables ou explosifs.
- A ne pas raccorder à l'alimentation en eau potable.

### Consignes de sécurité

Cet appareil est utilisable par des mineurs de moins de 8 ans ainsi que par des personnes souffrant d'un handicap mental ou plus généralement par des personnes manquant d'expérience : dans ces situations cependant un adulte averti devra être présent, qui renseignera le mineur ou la personne fragilisée concernée sur le bon emploi de ce matériel. Les enfants ne doivent pas jouer avec cet appareil. Ne pas laisser un enfant sans surveillance pour le nettoyage ou l'entretien.

### Exploitation sécurisée

- Ni porter, ni tirer l'appareil par le câble électrique.
- Poser les câbles de manière à ce qu'ils soient protégés contre d'éventuels endommagements et veiller à ce que personne ne puisse trébucher.
- N'utiliser que des pièces de rechange et des accessoires d'origine pour l'appareil.
- Appareils électriques et installations avec une tension assignée  $U > 12 \text{ V CA}$  ou  $U > 30 \text{ V CC}$ , qui se trouvent dans l'eau : couper la tension des appareils et des installations avant de mettre les mains dans l'eau.
- Utiliser la pompe uniquement avec le panneau solaire fourni.
- Ne pas laisser la pompe marcher à sec.
- Éviter de soumettre l'appareil à des secousses et des impacts violents.
- Nettoyer l'appareil au moins 2 fois par an.
- Tenir la fiche de connexion au sec.

### Mis en place et raccordement

Voici comment procéder :

B

1. Assembler l'unité d'ajutage et la fixer sur la pompe.
  - Adapter la longueur d'allonge d'ajutage utilisée à la profondeur de la pièce d'eau.
2. Régler le débit voulu à la pompe.
  - L'augmenter : tourner le régulateur dans le sens anti-horaire.
  - Le réduire : tourner le régulateur dans le sens horaire :
  - Recommandation : La fontaine est excellemment mise en valeur lorsque le débit est au maximum. Pour cela, tourner le régulateur dans le sens anti-horaire.
3. Relier le câble de branchement au panneau solaire.
  - Complètement enfoncer la fiche mâle (jusqu'en butée) dans la douille pour que la connexion soit étanche.
  - Mise en circuit : brancher la pompe au panneau solaire.
  - Mise hors circuit : débrancher le panneau solaire de la pompe.
4. Assembler les éléments du kit de perches et les placer sur le panneau solaire.
  - Le câble de branchement doit être dirigé vers le bas.
5. Fixer la pompe sur un appui lisse et propre au moyen des ventouses.
6. Positionner le panneau solaire de sorte à ce qu'il soit directement tourne vers le soleil.
  - Recommandation : tourner le panneau solaire vers le soleil de sorte à ce qu'il récupère un maximum d'énergie.

### Élimination des dérangements

Défaut	Cause	Remède
La pompe ne démarre pas	Pas de connexion avec le panneau solaire	Relier la pompe au panneau solaire. Enficher correctement le câble de branchement.
	Le panneau solaire est encrassé	Le nettoyer
	L'unité de fonctionnement est bloquée	La nettoyer
La pompe refoule à peine ou pas du tout	Le filtre est colmaté	Ouvrir la pompe, sortir le filtre et le nettoyer
	L'unité d'ajutage est colmatée	Sortir l'unité d'ajutage et la nettoyer
	L'unité de fonctionnement est usée	La remplacer
	Le rayonnement solaire est insuffisant	Rayonnement soleil direct

## Nettoyage et entretien

Il est nécessaire de sortir l'appareil de l'eau pour le nettoyage ou l'entretien.

### Nettoyage de l'appareil

- N'utiliser en aucun cas des produits de nettoyage agressifs ou des solutions chimiques qui risqueraient d'attaquer le boîtier ou d'entraver le fonctionnement.
- Produits de nettoyage recommandés en cas d'entartrages tenaces :
  - Détergents ménagers exempts de vinaigre et de chlore.

Voici comment procéder :

1. Désassembler l'appareil.
2. Nettoyer le corps du filtre et l'unité de fonctionnement (→Remplacer l'unité de fonctionnement)
3. Désassembler l'unité d'ajutage.
4. Nettoyer toutes les pièces.
  - Pour mieux nettoyer, utiliser une brosse douce.
  - Rincer les pièces à l'eau claire.
5. Nettoyer le panneau solaire avec un chiffon humide et le sécher en frottant.
6. Remonter l'appareil en suivant l'ordre inverse.

### Remplacer l'unité de fonctionnement

Voici comment procéder :

C

1. Sortir le corps du filtre de la pompe.
2. Enlever le couvercle de l'unité de fonctionnement et sortir cette dernière.
3. Remonter l'appareil en suivant l'ordre inverse.

### Pièces d'usure

L'unité de fonctionnement est une pièce d'usure et n'est pas couverte par la garantie.

### Stockage/entreposage pour l'hiver

Respecter la plage de température de service admissible. (→ Caractéristiques techniques)

- En cas de dépassement positif ou négatif des valeurs limites, désinstaller l'appareil. Effectuer un nettoyage minutieux et contrôler l'appareil pour déceler tout dommage éventuel.
- Conserver la pompe immergée et à l'abri du gel.

### Recyclage



L'appareil ne doit pas être jeté avec les ordures ménagères ! Prière d'utiliser le système de reprise prévu à cet effet. Rendez l'appareil inutilisable en sectionnant le câble auparavant.

### Conditions de garantie

PfG assure une garantie de 2 ans à partir de la date de vente pour tout défaut de matériel ou de fabrication. La garantie est valable uniquement sur présentation du bon d'achat. Le recours en garantie s'annule lors d'une manipulation non conforme à la finalité, lors de dommage électrique ou mécanique entraîné par une utilisation abusive ainsi que lors de réparation incorrecte effectuée par un atelier de réparation non autorisé. Les réparations ne doivent être effectuées que par PfG ou par des ateliers de réparation habilités par PfG. Lors de la déclaration de recours en garantie, prière de faire parvenir à PfG la pièce ou l'appareil défectueux avec une description du défaut ainsi que le bon d'achat franco domicile. PfG se réserve le droit de facturer des coûts de main d'œuvre. PfG décline toute responsabilité pour des dommages survenus pendant le transport. Ces derniers devront être immédiatement déclarés auprès du transporteur. Toutes réclamations ultérieures, de quelque nature que ce soit, en particulier les dommages consécutifs, sont exclues. Cette garantie n'a aucun effet sur les réclamations du consommateur final vis-à-vis du négociant.

## Vertaling van de oorspronkelijke gebruiksaanwijzing

### Instructies betreft deze gebruiksaanwijzing

Met de aanschaf van het product **PondoSolar 150** heeft u een goede keuze gemaakt.

Voordat u het apparaat in gebruik neemt dient u de gebruiksaanwijzing zorgvuldig door te lezen en zich met het apparaat vertrouwd te maken. Alle werkzaamheden aan en met dit apparaat mogen uitsluitend verricht worden als ze conform de onderhouds handleiding zijn.

Houdt u zich voor een juist en veilig gebruik stipt aan de veiligheidsvoorschriften.

Bewaar deze gebruiksaanwijzing zorgvuldig. Geef de gebruiksaanwijzing aan de nieuwe eigenaar wanneer het apparaat van eigenaar verwisselt.

### Symbolen in deze handleiding

- A Verwijst naar één of meer afbeeldingen. In dit voorbeeld: Verwijst naar afbeelding A.
- Zie naar een ander hoofdstuk.

### Leveringsomvang

<input type="checkbox"/> A	Aantal	Beschrijving
1	1	Filterbehuizing met regelaar voor het instellen van het doorstroomvolume
2	1	Pomp met uitgang en 5 m aansluitleiding
3	4	Sproeiervlenging
4	1	Sproeierbeugel
5	4	Sproeieropzetstuk
6	1	Zonne-energiemodule
7	1	Grondprikkerzet

### Beoogd gebruik

PondoSolar 150, verder "apparaat" genoemd, mag alleen als volgt worden gebruikt:

- Voor waterfonteinen in vijvers.
- Voor gebruik met schoon water.
- Gebruik onder naleving van de technische gegevens.

De volgende inperkingen gelden voor het apparaat:

- Transporteer nimmer andere vloeistoffen dan water.
- Nooit gebruiken zonder doorstromend water.
- Niet gebruiken voor commerciële of industriële doeleinden.
- Niet gebruiken in combinatie met chemicaliën, levensmiddelen, licht brandbare of explosieve stoffen.
- Niet op de drinkwatervoorziening aansluiten.

### Veiligheidsinstructies

Dit apparaat kan worden gebruikt door kinderen vanaf 8 jaar en daarnaast door personen met verminderde fysieke, sensorische of mentale vermogens of een gebrek aan ervaring en kennis, mits zij onder toezicht staan of geïnstrueerd werden over het veilige gebruik van het apparaat en de gevaren begrijpen, die hiermee samenhangen. Kinderen mogen niet met het apparaat spelen. Reiniging en onderhoud door de gebruiker mogen niet worden uitgevoerd door kinderen, die niet onder toezicht staan.

### Veilig gebruik

- Het apparaat niet aan de leiding dragen of aan de leiding trekken.
- Installeer de leidingen zodat deze tegen beschadigingen zijn beschermd en let erop, dat er niemand over kan struikelen.
- Gebruik alleen oorspronkelijke vervangingsonderdelen en -toebehoren voor het apparaat.
- Elektrische apparaten en installaties met meetspanning  $U > 12$  VAC of  $U > 30$  VDC, die in het water liggen: Apparaten en installaties spanningsloos schakelen voordat u in het water grijpt.
- Gebruik de pomp alleen met de zonne-energiemodule die bij de leveringsomvang is inbegrepen.
- Laat de pomp niet drooglopen.
- Harde schokken en trillingen van het apparaat vermijden.
- Het apparaat minstens 2 maal per jaar reinigen.
- Aansluitstekkers drooghouden.

### Plaatsen en aansluiten

Zo gaat u te werk:

B

1. Sproeiereenheid in elkaar zetten en op de pomp steken.
  - Aantal van de toegepaste sproeierverlengstukken op de diepte van de vijver aanpassen.
2. Gewenste doorstroomvolume aan de pomp instellen.
  - Verhogen: Regelaar naar links draaien.
  - Verminderen: Regelaar naar rechts draaien.
  - Aanbeveling: Bij maximaal doorstroomvolume komt de fontein maximaal tot gelding. Hiertoe de regelaar naar links draaien.
3. Aansluitleiding met zonne-energiemodule verbinden.
  - Stekker(s) volledig (tot de aanslag) in de bus drukken, zodat de verbinding waterdicht is.
  - Inschakelen: Pomp met zonne-energiemodule verbinden.
  - Uitschakelen: Zonne-energiemodule van de pomp scheiden
4. Grondprikkerzet in elkaar steken en op de zonne-energiemodule aanbrengen.
  - De aansluitleiding moet naar onderen lopen.
5. Pomp onder water met de zuignappen op een gladde, schone ondergrond bevestigen.
6. Zonne-energiemodule direct naar de zon gericht opstellen.
  - Aanbeveling: Zonne-energiemodule zo naar de zon richten dat een maximale energieopbrengst wordt verkregen.

### Storingen verhelpen

Storing	Oorzaak	Remedie
Pomp loopt niet aan	Geen verbinding met zonne-energiemodule	Pomp en zonne-energiemodule verbinden. Stekker van aansluitleiding correct plaatsen
	Zonne-energiemodule is vervuild	Reinigen
	Loopunit is geblokkeerd	Reinigen
Pomp transporteert weinig of geen volume	Filter is verstopt	Pomp openen, filter uitnemen, reinigen
	Sproeiereenheid is verstopt	Sproeiereenheid aftrekken, reinigen
	Loopunit is versleten	Vervangen
	Te weinig zonnestraling	Directe zonnestraling

## Reiniging en onderhoud

Voor het reinigen of onderhouden moet het apparaat uit het water worden gehaald.

### Apparaat reinigen

- Gebruik in geen geval agressieve reinigingsmiddelen of chemische oplossingen omdat daardoor de behuizing of de werking kan worden aangetast.
- Aanbevolen reinigingsmiddelen bij hardnekkige kalkaanslag:
  - Azijn- en chloorvrije huishoudreiniger.

Zo gaat u te werk:

1. Apparaat demonteren.
2. Filterapparaat en loopunit reinigen. (→Loopunit vervangen)
3. Sproeierunit demonteren
4. Alle onderdelen reinigen
  - Ter ondersteuning een zachte borstel gebruiken.
  - Onderdelen met schoon water afspoelen.
5. Zonne-energiemodule met een vochtige doek reinigen en droogwrijven.
6. Zet het apparaat in omgekeerde volgorde weer in elkaar.

### Rotor vervangen

Zo gaat u te werk:

C

1. Filterbehuizing van de pomp aftrekken.
2. Afdekking van de loopunit aftrekken en loopunit eruit trekken.
3. Zet het apparaat in omgekeerde volgorde weer in elkaar.

### Slijtagedelen

De rotor is een onderdeel dat aan slijtage blootstaat en valt niet onder de garantie.

### Opslag en overwintering

Svp letten op het toegestane temperatuurbereik voor gebruik (→Technische gegevens)

- Bij het overschrijden of onderschrijden van de grenswaarden moet u het apparaat de-installeren. Voer een grondige reiniging uit en controleer het apparaat op beschadigingen.
- Pomp ondergedompeld en vorstvrij opslaan.

### Afvoer van het afgedankte apparaat



Dit apparaat niet met het huishoudelijk afval afvoeren! Maak gebruik van het hiervoor bestemde recyclingsysteem. Maak het apparaat eerst door het afsnijden van de kabels onbruikbaar.

### Garantievoorwaarden

PfG geeft vanaf de verkoopdatum gedurende 2 jaar garantie op aantoonbare materiaal- en fabricagefouten. Om aanspraak te kunnen maken op garantie moet u in het bezit zijn van de kassabon. De aanspraak op garantie vervalt bij onoordeelkundig gebruik, elektrische of mechanische beschadiging als gevolg van misbruik en tevens in geval van onvakkundige reparatie door niet bevoegde monteurs. Reparaties mogen uitsluitend worden verricht door PfG of door monteurs die door PfG hiervoor de bevoegdheid hebben gekregen. Om gebruik te maken van de garantie, kunt u het beschadigde apparaat of het defecte onderdeel samen met een foutenbeschrijving en de kassabon opsturen aan PfG. PfG behoudt zich het recht voor montagekosten aan te rekenen. PfG is niet aansprakelijk voor transportschade. Deze dient u onmiddellijk te verhalen op het transportbedrijf. Andere aanspraken, om het even van welke aard, maar in het bijzonder voor gevolgschade, zijn uitgesloten. Deze garantie is geen inbreuk op de aanspraken van de eindverbruiker jegens de dealer.

## Traducción de las instrucciones de uso originales

### Indicaciones sobre estas instrucciones de uso

La compra del producto **PondoSolar 150** es una buena decisión.

Lea minuciosamente las instrucciones y familiarícese con el equipo antes de usar el mismo por primera vez. Todos los trabajos en y con este equipo sólo se deben ejecutar conforme a estas instrucciones.

Tenga necesariamente en cuenta las indicaciones de seguridad para garantizar un uso correcto y seguro del equipo.

Guarde cuidadosamente estas instrucciones. Entregue estas instrucciones al nuevo propietario en caso de cambio de propietario.

### Símbolos en estas instrucciones

A Referencia a una o varias ilustraciones. En este ejemplo: Referencia a la ilustración A.

→ Referencia a otro capítulo.

### Volumen de suministro

<input type="checkbox"/> A	Cantidad	Descripción
1	1	Carcasa del filtro con regulador para ajustar el caudal de paso.
2	1	Bomba con salida y línea de conexión de 5 m
3	4	Prolongación de tobera
4	1	Soporte de tobera
5	4	Caperuza de la tobera
6	1	Módulo solar
7	1	Juego de varillas de tierra

### Uso conforme a lo prescrito

PondoSolar 150 en lo sucesivo, "el equipo", solo puede utilizarse de la siguiente manera:

- Para crear un surtidor de fuente en estanques.
- Para la operación con agua limpia.
- Operación observando los datos técnicos.

Para el equipo son válidas las siguientes limitaciones:

- No transporte nunca otros líquidos que no sea el agua.
- No opere nunca sin circulación de agua.
- No emplee el equipo para fines industriales.
- No emplee el equipo en combinación con productos químicos, alimentos y sustancias fácilmente inflamables o explosivos.
- No conectar a la línea de alimentación de agua potable.

### Indicaciones de seguridad

Este equipo se puede usar por niños a partir de 8 años así como por personas con capacidades físicas, sensoriales o mentales disminuidas o con escasas experiencias y conocimientos, si se supervisan o se instruyen de forma segura en el uso del equipo y han entendido los peligros que se pueden producir. Los niños no deben jugar con el equipo. Los niños no deben limpiar ni mantener el equipo sin supervisión.

### Funcionamiento seguro

- No transporte ni tire el equipo por la línea eléctrica.
- Tienda las líneas con protección contra daños y garantice que ninguna persona tropiece con ellas.
- Emplee sólo piezas de recambio y accesorios originales para el equipo.
- Equipos eléctricos e instalaciones con tensión asignada U > 12 V CA o U >30 V CC que se encuentran en el agua: Desconecte los equipos y las instalaciones de la tensión antes de tocar en el agua.
- Opere la bomba sólo con el módulo solar contenido en el suministro.
- No deje que la bomba funcione en seco.
- Evite sacudidas y golpes fuertes del equipo.
- Limpie el equipo como mínimo 2 veces al año.
- Mantenga seca la clavija de conexión.

### Emplazamiento y conexión

Proceda de la forma siguiente:

B

1. Monte la unidad de tobera y conéctela con la bomba.
  - Adapte la cantidad de prolongaciones de toberas a la profundidad del estanque.
2. Ajuste el caudal de paso deseado en la bomba.
  - Aumentar: Gire el regulador a la izquierda.
  - Disminuir: Gire el regulador a la derecha.
  - Recomendación: La fuente luce mejor con un caudal de paso máximo. Gire el regulador a la izquierda.
3. Una la línea de conexión con el módulo solar.
  - Presione la clavija de enchufe completamente (hasta el tope) en el conector, para que la conexión esté impermeable.
  - Conexión: Una la bomba con el módulo solar.
  - Desconexión: Separe el módulo solar de la bomba.
4. Conecte el juego de varilla de tierra y colóquelo en el módulo solar.
  - La línea de conexión tiene que transcurrir hacia abajo.
5. Fije la bomba bajo el agua sobre una base lisa y limpia y con las ventosas.
6. Emplace el módulo solar expuesto directamente al sol.
  - Recomendación: Alinee el módulo solar al sol de forma que se alcance un máximo rendimiento energético.

### Eliminación de fallos

Fallo	Causa	Acción correctora
La bomba no arranca	No hay conexión al módulo solar	Una la bomba y el módulo solar. Conecte correctamente la línea de conexión.
	El módulo solar está sucio	Limpiar
	La unidad de rodadura está bloqueada	Limpiar
La bomba casi no transporta o no transporta.	El filtro está obstruido	Abra la bomba, saque el filtro y límpielo.
	La unidad de tobera está obstruida	Saque la unidad de tobera y límpiela
	La unidad de rodadura está desgastada	Sustituir
	Muy poca radiación solar	Radiación solar directa



## Limpieza y mantenimiento

El equipo se tiene que sacar del agua para realizar los trabajos de limpieza y mantenimiento.

### Limpieza del equipo

- No emplee por ninguna razón productos de limpieza o soluciones químicas agresivas, porque se puede corroer la carcasa o mermar el funcionamiento.
- Productos de limpieza recomendados en caso de calcificaciones persistentes:
  - Productos de limpieza domésticos sin vinagre y cloro.

Proceda de la forma siguiente:

1. Desmonte el equipo.
2. Limpie la carcasa del filtro y la unidad de rodadura. (→ Sustituir la unidad de rodadura)
3. Separe la unidad de tobera.
4. Limpie todas las piezas.
  - Emplee un cepillo suave para apoyar la limpieza.
  - Enjuague todas las piezas con agua clara.
5. Limpie y seque el módulo solar con un paño de limpieza húmedo.
6. Monte el equipo en secuencia contraria.

### Sustitución de la unidad de rodadura

Proceda de la forma siguiente:

C

1. Limpie la caja de filtro de la bomba.
2. Quite la cubierta de la unidad de rodadura y saque la unidad de rodadura.
3. Monte el equipo en secuencia contraria.

### Piezas de desgaste

La unidad de rodadura es una pieza de desgaste y no entra en la garantía.

### Almacenamiento / Conservación durante el invierno

Tenga en cuenta la gama permisible de la temperatura de servicio. (→ Datos técnicos)

- Desinstale el equipo si los valores están por encima o por debajo de los valores límites. Limpie minuciosamente el equipo y compruebe si está dañado.
- Almacene la bomba sumergida y protegida contra heladas.

### Desecho



¡Este equipo no se debe desechar en la basura doméstica! Deseche el equipo sólo a través de un sistema de recogida previsto. Corte el cable para inutilizar el equipo.

### Condiciones de garantía

PfG concede 2 años de garantía a partir de la fecha de venta por defectos de material y de fabricación comprobados. La condición para la prestación de garantía es la presentación del comprobante de compra. El derecho a garantía caduca en caso de una manipulación inadecuada, daños eléctricos o mecánicos debido a un uso indebido y trabajos de reparación inadecuados realizados por talleres no autorizados. Los trabajos de reparación sólo se deben ejecutar por PfG o talleres autorizados por PfG. En caso de presentación de derechos a garantía envíe el equipo reclamado o el componente defectuoso con una descripción del defecto y el comprobante de compra franco domicilio a PfG. PfG se reserva el derecho a reclamar los costes de montaje. PfG no se responsabiliza por los daños de transporte. Los daños de transporte se tienen que reclamar de inmediato a la agencia de transporte. Quedan excluidos cualquier otro derecho y especialmente los derechos por daños consecuenciales. Esta garantía no afecta los derechos del cliente final frente al comerciante.

## Tradução das instruções de uso originais

### Explicações necessárias às Instruções de uso

Com a aquisição do produto **PondoSolar 150** tomou uma boa decisão.

Antes de utilizar pela primeira vez o aparelho, leia atentamente as instruções de uso e familiarize-se com a operação. Todos os trabalhos com este aparelho poderão ser realizados exclusivamente conforme as presentes instruções.

Observe estritamente as instruções de segurança com respeito ao uso correcto e seguro do aparelho.

Guarde estas instruções de uso em local seguro. Se ceder o aparelho a outra pessoa, entregue-lhe as instruções de uso.

### Símbolos usados nestas instruções

- A Nota remissiva a uma ou várias figuras. Neste caso: Nota remissiva à figura A.
- Nota remissiva a outro capítulo.

### Âmbito de entrega

<input type="checkbox"/> A	Quantidade	Descrição
1	1	Carcaça do filtro com regulador para ajustar o caudal
2	1	Bomba com saída e cabo de ligação de 5 m
3	4	Prolongamento de bico
4	1	Suporte de bico
5	4	Adaptador de bico
6	1	Módulo solar
7	1	Conjunto de espetos de suporte

### Emprego conforme o fim de utilização acordado

PondoSolar 150, doravante designado "aparelho", só pode ser utilizado do seguinte modo:

- Para a criação de um repuxo de água em tanques/lagos de jardim.
- Para a operação com água limpa.
- Operação, sendo observadas as características técnicas.

O aparelho está sujeito a estas restrições:

- Nunca bombear outros líquidos que não a água.
- Nunca operar a bomba sem que seja percorrida por água.
- Não serve para utilizações industriais.
- Não utilizar em contacto com produtos químicos, géneros alimentícios, combustíveis ou substâncias explosivas.
- Não ligar ao abastecimento de água potável.

### Instruções de segurança

O aparelho pode ser utilizado por crianças com idade a partir de 8 anos e por pessoas com capacidade física, sensórica ou mental reduzida ou falta de experiência e conhecimentos técnicos enquanto forem vigiadas ou desde que tenham sido instruídas quanto ao uso seguro do aparelho e aos riscos relacionados com o uso. O aparelho não é brinquedo infantil. A limpeza e a manutenção não podem ser feitas por crianças sem vigilância por pessoas adultas.

### Operação segura

- Não transporte nem puxe o aparelho pelo cabo eléctrico.
- Instale os cabos de forma que estejam protegidos contra danificação e ninguém possa tropeçar.
- Utilize só peças sobresselentes originais e acessórios originais por serem compatíveis com o aparelho.
- Aparelhos eléctricos e instalações eléctricas com uma tensão nominal de  $U > 12 \text{ V AC}$  ou  $U > 30 \text{ V DC}$ , que se encontram na água: Antes de meter a mão na água, desligar a ficha eléctrica dos aparelhos e das instalações.
- A bomba pode ser operada apenas com o módulo solar que faz parte do volume de entrega.
- Não deixe a bomba a funcionar em seco.
- Evitar choques violentos e vibrações do aparelho.
- Limpar o aparelho pelo menos 2 vezes por ano.
- Mantenha as fichas de ligação sempre secas.

### Posicionar e conectar

Proceder conforme descrito abaixo:

B

1. Montar a unidade do bico e encaixar sobre a bomba.
  - Adaptar o número de prolongamentos de bico utilizados à profundidade do tanque/lago de jardim.
2. Regular o caudal desejado na bomba.
  - Aumentar: Rodar o regulador para a esquerda.
  - Diminuir: Rodar o regulador para a direita.
  - Recomendação: É com um caudal máximo que o repuxo se evidencia da melhor forma. Para tal, rodar o regulador para a esquerda.
3. Ligar o cabo de ligação com o módulo solar.
  - Introduzir a ficha totalmente (até ao encosto) na tomada para que a ligação fique impermeável à água.
  - Ligar: Ligar a bomba ao módulo solar
  - Desligar: Desligar o módulo solar da bomba
4. Montar o conjunto de espetos de suporte e fixá-lo no módulo solar.
  - O cabo de ligação tem de passar para baixo.
5. Fixar a bomba debaixo de água sobre uma base limpa e lisa com as ventosas.
6. Instalar o módulo solar de modo a que fique directamente exposto ao sol.
  - Recomendação: Dirigir o módulo solar para o sol de modo a obter o rendimento energético máximo.

### Eliminação de anomalias

Avaria/Falha	Causa	Solução
Bomba não arranca	Sem ligação ao módulo solar	Ligar a bomba e o módulo solar Inserir correctamente o cabo de ligação.
	Módulo solar está sujo	Limpar
	Rotor bloqueado	Limpar
A bomba não bombeia ou bombeia de modo insuficiente	Filtro está entupido	Abriu a bomba, retirar o filtro, limpar
	Unidade do bico está entupida	Retirar a unidade do bico, limpar
	Rotor está gasto	Substituir
	Radiação solar é demasiado baixa	Radiação solar directa

## Limpeza e manutenção

Antes de cada limpeza ou manutenção, o aparelho deve ser tirado da água.

### Limpar o aparelho

- Não utilizar detergentes agressivos ou solventes químicos que possam destruir a carcaça ou influenciar negativamente o funcionamento.
- Solventes de limpeza adequados para remover aderências calcificadas resistentes:
  - Detergente doméstico, desprovido de vinagre e cloro.

Proceder conforme descrito abaixo:

1. Desmontar o aparelho.
2. Limpar a carcaça do filtro e o rotor. (→ Substituir o rotor)
3. Desmontar a unidade do bico.
4. Limpar todas as peças.
  - Usar uma escova macia para facilitar a limpeza.
  - Limpar as peças com água limpa.
5. Limpar o módulo solar com um pano de limpeza húmido e secá-lo com um pano.
6. Montar o aparelho na ordem inversa à desmontagem.

### Substituir rotor

Proceder conforme descrito abaixo:

C

1. Retirar a carcaça do filtro da bomba.
2. Retirar a cobertura do rotor e retirar este.
3. Montar o aparelho na ordem inversa à desmontagem.

### Peças de desgaste

O conjunto do rotor está sujeito a desgaste contínuo, não se encontrando incluído na garantia.

### Guardar/Invernar o aparelho

Observe a gama de temperaturas de serviço admissível. (→ Características técnicas)

- Se os valores limite forem excedidos ou não forem atingidos, é necessário desinstalar o aparelho. Faça uma boa limpeza e verifique a ausência de defeitos.
- Guardar a bomba mergulhada na água e à prova de geada.

### Descartar o aparelho usado



O aparelho não poderá ser eliminado com o lixo doméstico! Deverá ser entregue ao sistema de recolha selectiva de lixo. Corte anteriormente o cabo de alimentação o que torna o aparelho inutilizável.

### Condições de garantia

A PfG concede 2 anos de garantia a partir da data de aquisição, respondendo por defeitos de material e fabrico comprovados. A prestação de garantia implica a apresentação do talão de caixa. O direito à garantia caduca em caso de manejo incorrecto, danos eléctricos ou mecânicos provocados por uso fora do fim de utilização acordado ou reparação indevida por oficina não autorizada. Todas as reparações poderão ser executadas exclusivamente pela PfG ou por uma oficina concessionária. Em cada caso abrangido pelo direito à garantia, envie o aparelho defeituoso ou o componente defeituoso, franco domicílio, à PfG, incluindo breve descrição do defeito e talão de aquisição. A PfG reserva-se o direito de reclamar o pagamento da reparação. A PfG denega a responsabilidade por danos ocasionados durante o transporte do aparelho. O direito à indemnização de tais danos deve ser imediatamente dirigido à companhia de transporte competente. Ficam excluídos quaisquer outros direitos, especialmente com respeito a outros prejuízos resultantes de um determinado dano. Esta garantia não afecta eventuais direitos do cliente final contra o revendedor.

## Traduzione delle istruzioni d'uso originali

### Note sulle presenti istruzioni d'uso

Avete fatto un'ottima scelta acquistando il prodotto **PondoSolar 150**.

Prima della messa in servizio leggere attentamente le istruzioni d'uso e familiarizzare con l'apparecchio. Eseguire tutte le operazioni su e con questo apparecchio osservando sempre le presenti istruzioni.

Osservare attentamente le norme di sicurezza al fine di garantire un impiego corretto e sicuro dell'apparecchio.

Conservare accuratamente queste istruzioni d'uso. Consegnarle al nuovo acquirente in caso di cambio di proprietà.

### Simboli utilizzati in queste istruzioni

A Rimando ad una o più figure. In questo esempio: rimando a figura A.

→ Rimando ad un altro capitolo.

### Volume di fornitura

<input type="checkbox"/> A	Quantità	Descrizione
1	1	Scatola del filtro con regolatore per la regolazione della portata
2	1	Pompa con uscita e linea di allacciamento di 5 m
3	4	Prolunga dell'ugello
4	1	Supporto dell'ugello
5	4	Attacco dell'ugello
6	1	Modulo solare
7	1	Set di picchetti di terra

### Impiego ammesso

PondoSolar 150II , chiamato "apparecchio" qui di seguito, può essere utilizzato solo nel modo seguente:

- Per generare una fontana d'acqua in laghetti.
- Per il funzionamento con acqua pulita.
- Funzionamento in conformità alle caratteristiche tecniche.

Per l'apparecchio valgono le seguenti restrizioni:

- Non trasportare mai liquidi diversi dall'acqua.
- Non utilizzarlo mai senza flusso d'acqua.
- Non utilizzarlo per scopi commerciali o industriali.
- Non utilizzarlo unitamente a prodotti chimici, generi alimentari, sostanze facilmente infiammabili o esplosive.
- Non allacciare all'impianto di acqua a uso domestico.

### Norme di sicurezza

Questo apparecchio può essere utilizzato da bambini sopra gli 8 anni e da persone con capacità fisiche, sensoriche o mentali ridotte o che non dispongono di esperienza e cognizioni tecniche, però a condizione che vengano sorvegliate e siano state addestrate nell'uso corretto dell'apparecchio e siano in grado di capire i pericoli conseguenti. I bambini non possono giocare con l'apparecchio. Gli interventi di pulizia e manutenzione non possono essere eseguiti da bambini se questi non vengono sorvegliati.

### Funzionamento sicuro

- Non portare o trascinare l'apparecchio afferrando i cavi elettrici.
- Installare i cavi in modo che siano protetti contro i danni e assicurarsi che nessuno possa cadervi sopra.
- Utilizzare solo parti di ricambio e accessori originali per l'apparecchio.
- Apparecchi elettrici e sistemi di installazione con tensione di taratura U > 12 V CA o U > 30 V CC sistemati in acqua: diseccitare apparecchi e sistemi prima di mettere le mani nell'acqua.
- Utilizzare la pompa solo con il modulo solare in dotazione.
- Non far funzionare la pompa a secco.
- Non sottoporre l'apparecchio a urti violenti e vibrazioni.
- Pulire l'apparecchio almeno due volte all'anno.
- Tenere asciutti i connettori.

### Installazione e collegamento

Procedere nel modo seguente:

B

1. Assemblare l'ugello e poi inserirlo sulla pompa.
  - Adattare il numero di prolunghie dell'ugello utilizzate alla profondità del laghetto.
2. Regolare la portata desiderata sulla pompa.
  - Aumentare: girare il regolatore verso sinistra.
  - Ridurre: girare il regolatore verso destra.
  - Consiglio: La fontana funziona in modo ottimale quando la portata è al massimo. Perciò girare il regolatore verso sinistra.
3. Collegare la linea di allacciamento con il modulo solare.
  - Inserire completamente la spina nella presa (fino alla battuta) in modo che il collegamento sia impermeabile all'acqua.
  - Avviamento: Collegare la pompa con il modulo solare.
  - Spegnimento: Staccare il modulo solare dalla pompa.
4. Connettere il set di picchetti di terra e poi montarlo sul modulo solare.
  - La linea di allacciamento deve procedere verso il basso.
5. Fissare la pompa sott'acqua con le ventose, su un fondo liscio e pulito.
6. Installare il modulo solare in modo che sia esposto direttamente al sole.
  - Consiglio: Allineare il modulo solare verso il sole in modo da ottenere il massimo rendimento energetico.

### Eliminazione di guasti

Anomalia	Causa	Intervento
La pompa non si avvia	Nessun collegamento con il modulo solare	Collegare pompa e modulo solare. Inserire correttamente la linea di allacciamento.
	Modulo solare sporco	Pulire
	L'unità rotante è bloccata	Pulire
La pompa trasporta a malapena o non trasporta affatto	Filtro intasato	Aprire la pompa, togliere il filtro e poi pulirlo
	Ugello intasato	Sfilare l'ugello e poi pulirlo
	Unità rotante usurata	Sostituire
	Irradiazione solare insufficiente	Irradiazione solare diretta

## Pulizia e manutenzione

Togliere l'apparecchio dall'acqua per eseguire la pulizia o la manutenzione.

### Pulire l'apparecchio

- Non utilizzare mai detersivi aggressivi o soluzioni chimiche per non corrodere il corpo o compromettere il funzionamento dell'apparecchio.
- Detersivi consigliati per calcificazioni resistenti:
  - Detersivo per uso domestico senza aceto e cloro.

Procedere nel modo seguente:

1. Smontare completamente l'apparecchio.
2. Pulire scatola del filtro e unità rotante (→ Sostituire l'unità rotante)
3. Scomporre l'ugello.
4. Pulire tutti i componenti.
  - Utilizzare una spazzola morbida per facilitare la pulizia.
  - Risciacquare i componenti con acqua limpida.
5. Pulire il modulo solare con un panno umido e poi asciugarlo.
6. Montare l'apparecchio seguendo l'ordine inverso.

### Sostituire unità rotante

Procedere nel modo seguente:

C

1. Sfilare la scatola del filtro dalla pompa.
2. Sfilare la copertura dell'unità rotante e poi rimuovere quest'ultima.
3. Montare l'apparecchio seguendo l'ordine inverso.

### Pezzi soggetti a usura

L'unità scorrevole è un componente soggetto a usura e quindi non è coperto da garanzia.

### Magazzinaggio/messa al riparo per l'inverno

Osservare l'intervallo di temperatura d'esercizio ammissibile (→ Caratteristiche tecniche)

- Smontare l'apparecchio se i valori limite vengono superati per eccesso o per difetto. Eseguire una pulizia accurata e poi controllare se l'apparecchio è danneggiato.
- Conservare la pompa in posizione immersa e al riparo dal gelo.

### Smaltimento



Non smaltire questo apparecchio gettandolo nei rifiuti domestici! Utilizzare l'apposito sistema di ritiro. Rendere inutilizzabile l'apparecchio tagliando i cavi.

### Condizioni di garanzia

PfG concede 2 anni di garanzia a partire dalla data di vendita su difetti comprovabili di materiale e fabbricazione. Condizione per la prestazione della garanzia è la presentazione del documento di prova dell'acquisto. Il diritto di garanzia si estingue in caso di uso non appropriato, danno elettrico o meccanico dovuto a impiego improprio nonché in caso di riparazione non idonea da parte di officine non autorizzate. Le riparazioni possono venire eseguite solo da PfG o da officine autorizzate da PfG. In caso di domanda di garanzia inviate franco domicilio a PfG l'apparecchio oggetto del reclamo o la parte difettosa con la descrizione dei difetti ed il documento di prova dell'acquisto. PfG si riserva di fatturare le spese di montaggio. PfG non risponde per danni da trasporto. Questi vanno fatti valere immediatamente nei confronti del trasportatore. Ulteriori diritti di qualsiasi genere, in particolare per danni indiretti, sono esclusi. Questa garanzia non tocca i diritti del cliente finale nei riguardi del rivenditore.

## Oversættelse af den originale brugsanvisning

### Henvisninger vedrørende denne brugsanvisning

Med dit køb af **PondoSolar 150** har du truffet et godt valg.

Inden du bruger apparatet første gang, er det vigtigt, at du læser brugsanvisningen grundigt igennem og gør dig fortrolig med apparatet. Alle arbejder på og med dette apparat må kun udføres iht. foreliggende vejledning.

Sikkerhedshenvisningerne skal ubetinget overholdes for korrekt og sikker anvendelse.

Opbevar denne brugsanvisning omhyggeligt. Ved ejerskifte, videregiv venligst brugsanvisningen.

### Symboler i denne vejledning

- A Henvisning til en eller flere illustrationer. I dette eksempel: Henvisning til Figur A.
- Henvisning til et andet kapitel.

### Leveringsomfang

<input type="checkbox"/> A	Antal	Beskrivelse
1	1	Filterhus med regulator til indstilling af gennemstrømsmængden
2	1	Pumpe med udgang og 5 m tilslutningskabel
3	4	Dyseforlænger
4	1	Dyseholder
5	4	Dyseopsats
6	1	Solcellemodul
7	1	Sæt med jordspyd

### Formålsbestemt anvendelse

PondoSolar 150, herefter kaldet "enheden", må udelukkende anvendes på følgende måde:

- Til frembringelse af et springvand i dammen.
- Til brug med rent vand.
- Drift ved overholdelse af de tekniske data.

Der gælder følgende restriktioner for apparatet:

- Anvend aldrig andre væsker end vand.
- Må aldrig betjenes uden gennemstrømning af vand.
- Må ikke anvendes til erhvervs- eller industrimæssige formål.
- Må ikke sættes i forbindelse med kemikalier, levnedsmidler, let brændbare eller eksplosive stoffer.
- Tilslut ikke til husets vandforsyning.

### Sikkerhedsanvisninger

Dette apparat kan bruges af børn fra 8 år og derover og personer med nedsatte fysiske, sensoriske eller mentale evner eller manglende erfaring og viden, når de er under opsyn eller får instruktion i sikker brug af apparatet og forstår de dermed forbundne risici. Børn må ikke lege med apparatet. Rengøring og vedligeholdelse må ikke udføres af børn uden opsyn.



### Sikker drift

- Bær eller træk ikke enheden i den elektriske ledning.
- Læg kablerne, så de er beskyttet mod skader, og sørg for, at ingen kan snuble over dem.
- Brug kun originale reservedele og tilbehør til enheden.
- Elektrisk udstyr og installationer med en nominal spænding på  $U > 12 \text{ V AC}$  eller  $U > 30 \text{ V DC}$ , der ligger i vand: Udstyr og installationer skal være spændingsfri, før du sætter det i vand.
- Betjen kun pumpen med det medfølgende solcellemodul.
- Lad ikke pumpen køre tør.
- Undgå, at enheden udsættes for hårde slag og rystelser.
- Rengør enheden mindst 2 gange om året.
- Sørg for at holde tilslutningskablerne tørre.

### Opstilling og tilslutning

Sådan gør du:

B

1. Saml dyseenheden, og sæt den på pumpen.
  - Tilpas antallet af dyseforlængere til dammens dybde.
2. Indstil den ønskede gennemstrømsmængde på pumpen.
  - Øg: Drej regulatoren mod venstre.
  - Reducer: Drej regulatoren mod højre,
  - Anbefaling: Ved maksimal gennemstrømsmængde kommer springvandet optimalt i spil. For at gøre dette skal du dreje regulatoren mod venstre.
3. Forbind tilslutningskablerne med solcellemodul.
  - Tryk stikket helt i bøsningen (indtil den stopper), således at forbindelsen er vandtæt.
  - Tilkobling: Forbind pumpen med solcellemodul.
  - Frakobling: Adskil pumpen fra solcellemodul
4. Saml sættet med jordspyd, og sæt det på solcellemodul.
  - Tilslutningskablet skal løber nedeunder.
5. Fastgør pumpen med sugekopperne under vand på en jævn, ren overflade.
6. Solcellemodul skal opstilles i direkte sollys.
  - Anbefaling: Tilpas solcellemodul til solen, så det får maksimalt energiudbytte.

### Afhjælpning af fejl

Fejl	Årsag	Udbedring
Pumpen kører ikke	Ingen forbindelse til solcellemodul	Forbind pumpen og solcellemodul. Sæt tilslutningskablet korrekt i.
	Solcellemodul er beskadigt	Rengør
	Løbeenheden er blokeret	Rengør
Pumpen kører næsten ikke eller er stoppet	Filteret er tilstoppet	Åbn pumpen, fjern filteret, rengør.
	Dyseenheden er tilstoppet	Tag dyseenheden af og rengør den
	Løbeenheden er slidt	Udskift
	Sollyset er for svagt	Direkte sollys

## Rengøring og vedligeholdelse

Ved rengøring eller eftersyn skal apparatet tages op af vandet.

### Rengør apparatet

- Brug under ingen omstændigheder aggressive rengøringsmidler eller opløsningsmidler, da disse skader huset eller forringer funktionen.
- Anbefalede rengøringsmidler ved genstridige tilkalkninger:
  - Eddike- og klorfrit husholdningsrengøringsmiddel.

Sådan gør du:

1. Skil apparatet ad.
2. Rengør filterhuset og løbeenheden. (→ Udskiftning af løbeenhed)
3. Skil dyseenheden af.
4. Rengør alle dele.
  - Brug en blød børste til at støtte.
  - Skyl delene med rent vand.
5. Rengør solcellemodulet med en fugtig klud og tør af.
6. Sæt apparatet sammen i omvendt rækkefølge.

### Udskiftning af løbeenhed

Sådan gør du:

C

1. Træk filterhuset fra pumpen.
2. Træk afskærmningen af løbeenheden, og træk løbeenheden ud.
3. Sæt apparatet sammen i omvendt rækkefølge.

### Lukkedele

Pumpehjulet er en sliddel og er ikke omfattet af garantien.

### Opbevaring/overvintring

Vær opmærksom på den tilladte omgivelsestemperatur. (→ Tekniske data)

- Hvis grænseværdierne under- eller overskrides, skal apparatet afinstalleres. Udfør en grundig rengøring og tjek for skader på udstyret.
- Nedsæk pumpen, og opbevar den frostfrit.

### Bortskaffelse



Dette apparat må ikke bortskaffes som husholdningens affald! Benyt venligst det dertil indrettede tilbagetagelsessystem. Gør apparatet ubrugeligt først ved at skære kablet af.

### Garantibetingelser

PfG yder 2 års garanti fra salgsdatoen på dokumenterbare materiale- og fabriktionsfejl. Forevisning af købsdokumentationen er en forudsætning for garantiydelsen. Garantikravet bortfalder ved usagkyndig håndtering, elektrisk eller mekanisk beskadigelse på grund af ikke bestemmelsesmæssig anvendelse samt ved usagkyndig reparation udført af ikke autoriserede værksteder. Reparationer må kun udføres af PfG eller af værksteder, der er autoriseret af PfG. Ved anmeldelse af garantikrav skal du sende apparatet, du klager over, eller den defekte del gratis til PfG sammen med en beskrivelse af fejlen og købsdokumentation. PfG forbeholder sig ret til at fakturere monteringsomkostninger. PfG hæfter ikke for transportskader. Transportskader skal omgående gøres gældende over for transportøren. Yderligere krav, uanset af hvilken art, særligt i forbindelse med følgeskader, er udelukket. Denne garanti berører ikke slutkunders krav over for forhandleren.

## Øversettelse av den originale bruksanvisningen

### Merknader til denne bruksanvisningen

Med kjøpet av produktet **PondoSolar 150** har du gjort et godt valg.

Les denne bruksanvisningen nøye og gjør deg kjent med apparatet før du tar det i bruk første gang. Alt arbeid på og med dette apparatet skal gjennomføres etter de anvisninger som foreligger.

Ta hensyn til sikkerhetsanvisningene for riktig og sikker bruk av apparatet.

Ta godt vare på denne bruksanvisningen. Hvis apparatet selges skal bruksanvisningen følge med.

### Symboler i denne bruksanvisningen

A Det vises til en eller flere illustrasjoner. I dette eksempelet: Det vises til illustrasjon A.

→ Det vises til et annet kapitell.

### Leveringsomfang

<input type="checkbox"/> A	Antall	Beskrivelse
1	1	Filterhus med regulator til innstilling av gjennomstrømningsmengden
2	1	Pumpe med utgang og 5 m tilkoblingsledning
3	4	Dyseforlengelse
4	1	Dyseholder
5	4	Dysemunnstykke
6	1	Solcellemodul
7	1	Jordspydsett

### Tilsiktet bruk

PondoSolar 150, i fortsettelsen kalt "utstyret", må kun brukes på følgende måte:

- Til å skape en vannfontene i dammer.
- Skal kun drives med rent vann.
- Drift ved overholdelse av tekniske data.

Følgende restriksjoner gjelder for apparatet:

- Bruk aldri apparatet til å pumpe andre væsker enn vann.
- Skal aldri brukes uten vanngjennomstrømning.
- Skal ikke brukes for nærings- eller industriformål.
- Skal ikke brukes i forbindelse med kjemikalier, næringsmidler, lett brennbare eller eksplosive stoffer.
- Ikke koble til husets vannforsyning.

### Sikkerhetsanvisninger

Dette apparatet kan brukes av barn som er 8 år eller eldre, samt av personer med reduserte fysiske, sensoriske eller mentale begrensninger, eller som mangler erfaring og kunnskap, hvis de er under oppsikt eller har fått opplæring i riktig bruk av apparatet, og forstår farene forbundet med å bruke dette. Barn må ikke leke med apparatet. Rengjøring eller brukervedlikehold må ikke utføres av barn uten at de er under oppsikt.

### Sikker drift

- Aldri bær eller dra apparatet etter ledningen.
- Legg ledningene slik at de er beskyttet mot skader, og slik at ingen kan snuble i dem.
- Bruk kun originale reservedeler og tilbehør for apparatet.
- Elektriske apparater og installasjoner med dimensjoneringspenning  $U > 12 \text{ V AC}$  eller  $U > 30 \text{ V DC}$  som ligger i vann: Koble apparater og installasjoner spenningsfritt før du berører vannet.
- Pumpen skal bare drives med den medfølgende solcellemodulen.
- La ikke pumpen tørrkjøre.
- Unngå harde støt og rystelser av apparatet.
- Rengjør apparatet minst 2 ganger årlig.
- Hold tilkoblingsstøpslene tørre.

### Installasjon og tilkobling

Slik går du frem:

B

1. Sett sammen dyseenhet og sett på pumpe.
  - Tilpass antallet dyseforlengelser til dammens dybde.
2. Still inn ønsket gjennomstrømningsmengde på pumpen.
  - Øke: Drei regulatoren mot venstre.
  - Redusere: Drei regulatoren mot høyre.
  - Anbefaling: Ved maksimal gjennomstrømningsmengde kommer fontenen optimalt til sin rett. Drei regulatoren mot venstre for å oppnå dette.
3. Koble tilkoblingsledningen med solcellemodulen.
  - Trykk støpselet helt inn (så langt det går) i kontakten slik at forbindelsen er vanntett.
  - Slå på: Forbind pumpen med solcellemodulen.
  - Slå av: Koble solcellemodulen fra pumpen
4. Sett jordspydsettet sammen og fest på solcellemodulen.
  - Tilkoblingsledningen må forløpe nedover.
5. Fest pumpen under vann på glatt, rent underlag med sugekoppene.
6. Sett opp solcellemodulen i direkte eksponering mot solen.
  - Anbefaling: Tilpass solcellemodulen til solen slik at et maks. energiutbytte oppnås.

### Feilretting

Feil	Årsak	Utbedring
Pumpen starter ikke	Ingen forbindelse med solcellemodulen	Forbind pumpe og solcellemodul. Sett inn tilkoblingsledning på korrekt måte.
	Solcellemodulen er forurenset	Rengjør
	Løpeenheten er blokkert	Rengjør
Pumpen pumper knapt eller ikke	Filter er tilstoppet	Åpne pumpen, ta ut filteret og rengjør
	Dyseenhet er tilstoppet	Trekk av dyseenhet, rengjør
	Løpeenhet er slitt	Skift ut
	Solinstråling er for liten	Direkte solinstråling

## Rengjøring og vedlikehold

I forbindelse med rengjøring og vedlikehold må apparatet tas ut av vannet.

### Rengjøre apparatet

- Du må ikke under noen omstendigheter bruke rengjøringsmidler eller løsemidler, da dette kan angripe huset eller svekke apparatets funksjoner.
- Anbefalt rengjøringsmiddel ved hårdnakkede forkalkninger:
  - Eddik- og klorfritt husholdningsrengjøringsmiddel.

Slik går du frem:

1. Ta apparatet fra hverandre.
2. Rengjør filterhus og løpeenhet. (→Bytte løpeenhet)
3. Trekk dyseenheten fra hverandre.
4. Rengjør alle deler.
  - Bruk en myk børste til hjelp.
  - Skyll delene med klart vann.
5. Rengjør solcellemodulen med en fuktig pusseklut og gni tørt.
6. Sett apparatet sammen igjen i omvendt rekkefølge.

### Bytte løpehjul

Slik går du frem:

C

1. Trekk av filterhuset fra pumpen.
2. Trekk av dekslet på løpeenheten og trekk ut løpeenheten.
3. Sett apparatet sammen igjen i omvendt rekkefølge.

### Slitedeler

Løpehjulet er en slitedel og omfattes ikke av garantien.

### Lagring/overvintring

Vær oppmerksom på det tillatte driftstemperaturområdet. (→ Tekniske data)

- Ved overskridelse eller underskridelse av grenseverdiene må du demontere apparatet. Foreta en grundig rengjøring og sjekk om apparatet er skadet.
- Oppbevar pumpen nedsenket i vann og frostfritt.

### Kassering



Apparatet skal ikke kasseres som husholdningsavfall! Bruk de fastsatte ordninger for tilbakelevering. Gjør først apparatet ubrukelig ved å kutte av kabelen.

### Garantibetingelser

PfG gir en garanti på 2 år fra kjøpsdato ved påviselige material- og fabrikkasjonsfeil. Ved garantikrav må kjøpsbevis kunne fremlegges. Garantien bortfaller ved feil håndtering, elektriske eller mekaniske skader som følge av feil bruk, og ved ikke forskriftsmessig reparasjon av ikke autoriserte verksteder. Reparasjoner må kun utføres av PfG eller av verksteder autorisert av PfG. Ved garantikrav sender du inn apparatet som du vil reklamere på eller den defekte delen, sammen med en beskrivelse av feilen og kjøpsbevis til PfG, som betaler frakten. PfG forbeholder seg retten til å fakturere monteringskostnader. PfG hefter ikke for transportskader. Krav i forbindelse med transportskader må rettes til transportøren umiddelbart. Ytterligere krav, uansett art, og særlig i forbindelse med følgeskader dekkes ikke. Denne garantien berører ikke krav fra sluttkunden overfor forhandleren.

## Översättning av originalbruksanvisningen

### Information om denna bruksanvisning

Med din nya produkt **PondoSolar 150** har du gjort ett bra val.

Läs igenom bruksanvisningen noggrant före första användningstillfället och ta reda på hur apparaten fungerar. Alla slags arbeten som utförs på denna apparat får endast genomföras enligt föreliggande instruktioner.

Beakta noga säkerhetsanvisningarna, de är en förutsättning för korrekt och säker användning.

Förvara denna bruksanvisning på ett säkert ställe. Om apparaten byter ägare måste även bruksanvisningen följa med.

### Symboler i denna bruksanvisning

- B Hänvisning till en eller flera bilder. I detta exempel: Hänvisning till bild A.
- Referens till ett annat kapitel.

### Leveransomfattning

<input type="checkbox"/> A	Antal	Beskrivning
1	1	Filterhus med reglering för inställning av flödesmängden
2	1	Pump med utgång och 5 m anslutningsledning
3	4	Munstycksförlängning
4	1	Munstyckshållare
5	4	Munstyckstillbehör
6	1	Solarmodul
7	1	Jordspettsset

### Ändamålsenlig användning

PondoSolar 150, som i denna dokumentation betecknas som apparat, får endast användas på följande sätt:

- För att skapa en vattenfontän i dammar.
- För drift med rent vatten.
- Drift under iakttagande av tekniska data.

För apparaten gäller följande begränsningar:

- Pumpa aldrig andra vätskor än vatten.
- Kör aldrig utan vattengenomströmning.
- Använd inte för kommersiella eller industriella ändamål.
- Använd inte kombination med kemikalier, livsmedel eller lättantändliga eller explosiva ämnen.
- Anslut den inte till husets vattentillledning.

### Säkerhetsanvisningar

Den här enheten kan användas av barn som är 8 år eller äldre samt av personer med sänkt fysisk, sensorisk eller mental förmåga eller brist på erfarenhet och kunskap förutsatt att de hålls under uppsikt eller instrueras i hur de använder enheten säkert samt de risker som kan uppstå. Barn får inte leka med enheten. Rengöring och användarunderhåll får inte utföras av barn utan uppsikt.

### Säker drift

- Bär inte och dra inte apparaten i elkabeln.
- Dra kablarna så att de är skyddade och inte kan skadas, och att ingen kan snava över dem.
- Använd endast original reservdelar och tillbehör till apparaten.
- Elektriska enheter och installationer med en nominell spänning  $U > 12$  V AC eller  $U > 30$  V DC som ligger i vatten: Gör enheter och installationer spänningsfria innan du griper ned i vattnet.
- Använd pumpen endast med solarmodulen som medföljer.
- Låt aldrig pumpen köra torr.
- Undvik att apparaten utsätts för hårda slag eller vibrationer.
- Rengör apparaten minst 2 ggr/år.
- Se till att anslutningskontakten hålls torr.

### Installation och anslutning

Gör så här:

B

1. Montera ihop munstycksenhetsen och sätt den på pumpen.
  - Anpassa antalet munstycksförlängningar till dammens djup.
2. Ställ in avsedd flödesmängd på pumpen.
  - Höja: Vrid regleringen åt vänster.
  - Sänka: Vrid regleringen åt höger.
  - Rekommendation: Vid maximal flödesmängd har fontänen den bästa effekten. Vrid regleringen åt vänster.
3. Anslut anslutningsledningen till solarmodulen.
  - Tryck in stickkontakten komplett i uttaget (tills det tar emot) så att anslutningen blir vattentät.
  - Slå på apparaten: Anslut pumpen till solarmodulen.
  - Slå ifrån apparaten: Åtskilj solarmodulen från pumpen.
4. Sätt samman jordspettssetet och montera på solarmodulen.
  - Anslutningsledningen ska dras nedåt.
5. Fixera pumpen under vattenytan på ett slätt och rent underlag med sugpropparna.
6. Ställ solarmodulen så att den står i direkt solljus.
  - Rekommendation: Rikta solarmodulen mot solen så att energinivån blir maximal.

### Störningsåtgärder

Störning	Orsak	Åtgärd
Pumpen startar inte	Ingen anslutning till solarmodulen	Anslut pumpen till solarmodulen. Anslut anslutningsledningen korrekt.
	Solarmodulen är smutsig	Rengör
	Drivenheten är blockerad	Rengör
Pumpen matar knappt eller inget vatten	Filtret har täppts till.	Öppna pumpen, ta ut filtret och rengör därefter
	Munstycksenhetsen har täppts till	Dra av munstycksenhetsen, rengör därefter
	Drivenheten är sliten	Byt ut
	Solljuset är för svagt	Direkt solljus

## Rengöring och underhåll

Om apparaten ska rengöras eller underhållas måste den först lyftas upp ur vattnet.

### Rengöring av apparaten

- Använd aldrig starka rengöringsmedel eller kemiska lösningar då dessa kan angripa apparatens kåpa eller leda till att apparatens funktion försämras.
- Rekommenderade rengöringsmedel vid svåra kalkavlagringar:
  - Ättiks- och klorfritt hushållsrengöringsmedel.

Gör så här:

1. Ta isär apparaten.
2. Rengör filterhuset och drivenheten. (→ Byta ut drivenheten)
3. Dra isär munstycksenhetsen.
4. Rengör alla delar.
  - Använd en mjuk borste för bättre rengöring.
  - Skölj delarna med klart vatten.
5. Rengör solarmodulen med en fuktig putsduk och gnid torrt.
6. Sätt ihop apparaten i omvänd ordningsföljd.

### Byta ut drivenheten

Gör så här:

C

1. Dra av filterhuset från pumpen.
2. Dra av locket från drivenheten och dra sedan ut drivenheten.
3. Sätt ihop apparaten i omvänd ordningsföljd.

### Slitagedelar

Drivenheten är en slitagedel och täcks inte av garantin.

### Förvaring / Lagring under vintern

Beakta tillåtet drifttemperaturområde. (→ Tekniska data)

- Om gränsvärden överskrids eller underskrids ska apparaten avinstalleras. Rengör apparaten noggrant och kontrollera om apparaten är skadad.
- Förvara pumpen nedsänkt i vätska på frostfri plats.

### Avfallshantering



Denna apparat får inte kastas i hushållssoporna! Lämna in apparaten till ett erkänt samlingsställe. Klipp av kabeln så att apparaten inte längre kan tas i drift.

### Garantivillkor

Importören ger två års garanti från inköpsdatum på material- och fabriktionsfel som kan påvisas. En förutsättning för att garantin ska kunna tas i anspråk är att köpebevis uppvisas. Anspråk på garanti upphör att gälla vid olämplig hantering, elektriska eller mekaniska skador pga. felaktig användning samt vid ej ändamålsenliga reparationer som utförts av ej behöriga verkstäder. Reparationer får endast utföras av importören eller av verkstäder som godkänts av importören. Vid garantianspråk måste den reklamerade apparaten eller den defekta delen samt köpebevis och en beskrivning av felet skickas till inköpsstället eller importören. Inköpsstället/importören förbehåller sig rätten att debitera för monteringskostnader. Importören påtar sig inget ansvar för transportskador. Dessa måste genast anmälas till transportföretaget. Ytterligare anspråk, oavsett vilken typ, särskilt följskador, är uteslutna. Denna garanti berör inte slutkonsumentens anspråk gentemot försäljaren.



## Alkuperäisen käyttöohjeen käännös

### Ohjeita tähän käyttöohjeeseen

Tällä ostoksella **PondoSolar 150** olette tehnyt hyvän valinnan.

Lukekaa tämä käyttöohje huolellisesti läpi ennen laitteen ensimmäistä käyttöä ja tutustukaa laitteeseen. Kaikki tätä laitetta koskevat työt ja työt tällä laitteella saa suorittaa vain kyseessä olevan ohjeen mukaan.

Noudattakaa ehdottomasti oikean ja turvallisen käytön ohjeita.

Säilyttäkää tämä käyttöohje huolellisesti! Jos laite vaihtaa omistajaa, antakaa käyttöohje eteenpäin.

### Tämän ohjeen symbolit

A Viittaus yhteen tai useampaan kuvaan. Tässä esimerkissä: Viittaus kuvaan A.

→ Viittaus toiseen kappaleeseen.

### Toimituksen sisältö

<input type="checkbox"/> A	Määrä	Kuvaus
1	1	Suodatinkotelo ja läpivirtausmäärän säädin
2	1	Pumppu, letkuliitäntä ja 5 m poistoletku
3	4	Suuttimen jatko-osa
4	1	Suuttimen pidike
5	4	Suutinsarja
6	1	Aurinkopaneeli
7	1	Maavarrassarja

### Määräystenmukainen käyttö

PondoSolar 150, jota seuraavassa nimitetään "laitteeksi", saa käyttää ainoastaan seuraavasti:

- Vesisuihkulähteen asennussarja lammikkoja varten.
- Käyttöön puhtaan veden kanssa.
- Teknisten tietojen käyttö ja noudattaminen.

Laitteelle ovat voimassa seuraavat rajoitukset:

- Älä koskaan siirrä muita nesteitä kuin vettä.
- Älä käytä koskaan ilman, että vettä virtaa läpi.
- Ei ammattimaiseen tai teolliseen käyttöön.
- Ei käyttöön kemikaalien, elintarvikkeiden, helposti palavien tai räjähtävien aineiden yhteydessä.
- Ei saa yhdistää talousveden syöttöön.

### Turvaohjeet

Tätä laitetta saavat käyttää yli 8-vuotiaat lapset, sekä henkilöt, joiden fyysiset, aistimelliset tai henkiset kyvyt ovat vähentyneet tai joilla ei ole tarvittavaa kokemusta ja tietoa, vain valvonnan alaisina ja kun heille on annettu opastusta laitteen turvallisesta käytöstä ja kun he ymmärtävät laitteen käytöstä mahdollisesti seuraavat vaarat. Lapset eivät saa leikkiä laitteella. Puhdistus ja käyttäjän suorittama huolto eivät saa tapahtua lasten toimesta ilman valvontaa.

### Turvallinen käyttö

- Laitetta ei saa kantaa tai vetää sähköjohdosta.
- Johdot on asennettava niin, että ne eivät pääse vaurioitumaan ja että kukaan ei kompastu niihin.
- Laitteessa saa käyttää vain alkuperäisiä varaosia ja lisätarvikkeita.
- Sähkölaitteet ja sähköasennukset, joiden nimellisjännite  $U > 12$  V AC tai  $U > 30$  V DC, jotka ovat vedessä: Kytke laitteet ja asennukset jännitteettömiksi, ennen kuin kosketat veteen.
- Käytä pumpputta vain toimitukseen sisältyvällä aurinkopaneelilla.
- Pumpputta ei saa käyttää kuivakäynnillä.
- Laitteeseen ei saa kohdistaa kovia iskuja eikä sitä saa ravistaa.
- Puhdista laite vähintään 2 kertaa vuodessa.
- Pidä pistoliittimet aina kuivana.

### Paikalleen asettaminen ja kytkeminen

Toimit näin:

B

1. Kokoa suodatinyksikkö ja kiinnitä se pumpppuun.
  - Lisää sopiva määrä suuttimen jatko-osia lammikon syvyyden mukaan.
2. Säädä pumpun läpivirtausmäärä.
  - Lisääminen: Kierrä säädintä vasemmalle.
  - Vähentäminen: Kierrä säädintä oikealle.
  - Suositus: Kun läpivirtausmäärä on säädetty suurimmalle tasolle, suihkulähde on näytävän näköinen. Kierrä säädin kokonaan vasemmalle.
3. Liitä liitäntäjohto aurinkopaneeliin.
  - Varmista vesitiivis liitäntä painamalla pistoke kokonaan (vasteeseen asti) pistorasiaan.
  - Päällekytkentä: Liitä pumpputta aurinkopaneeliin.
  - Poiskytkentä: Irrota aurinkopaneeli pumpputta
4. Kokoa maavarrassarjan osat yhteen ja kiinnitä se aurinkopaneeliin.
  - Liitäntäjohdon on kuljettava alakautta.
5. Kiinnitä pumpputta imukupeilla veden alle tasaiselle, puhtaalle pohjalle.
6. Kohdista aurinkopaneeli suoraan aurinkoa kohti.
  - Suositus: Kohdista aurinkopaneeli aurinkoon niin, että se kerää aurinkoenergiaa mahdollisimman tehokkaasti.

### Häiriönpoisto

Toimintahäiriö	Syy	Korjaus
Pumpputta ei käynnisty	Aurinkopaneeliliitäntä on irronnut	Liitä pumpputta ja aurinkopaneeli toisiinsa. Kiinnitä liitäntäjohto oikein.
	Aurinkopaneeli on likainen	Puhdista
	Käyntiyksikkö on tukkeutunut	Puhdista
Pumpputta ei pumpkaa vettä ollenkaan tai tarpeeksi	Suodatin tukkeutunut	Avaa pumpputta, irrota suodatin, puhdista
	Suutinyksikkö on tukkiutunut	Irrota suutinyksikkö, puhdista
	Käyntiyksikkö on kulunut	Vaihda
	Liian heikko aurinkopaiste	Kohdista suoraan kohti aurinkoa

## Puhdistus ja huolto

Nosta laite vedestä puhdistusta tai huoltoa varten.

### Laitteen puhdistus

- Älä missään tapauksessa käytä syövyttäviä puhdistusaineita tai kemiallisia liuottimia, koska ne voivat syövyttää koteloa tai aiheuttaa toimintahäiriöitä.
- Pinttyneisiin kalkkijäämiin suositeltu puhdistusaine:
  - Yleispuhdistusaineet, jotka eivät sisällä etikkaa tai klooria.

Toimit näin:

1. Pura laite osiin.
2. Puhdista suodatinkotelo ja käyntiyksikkö. (→ Käyntiyksikön vaihto)
3. Pura suutinyksikkö osiin.
4. Puhdista kaikki osat.
  - Käytä apuna pehmeää harjaa.
  - Huuhtelee osat puhtaalla vedellä.
5. Puhdista aurinkopaneeli kostealla liinalla ja kuivaa huolella.
6. Kokoa laite päinvastaisessa järjestyksessä.

### Käyntiyksikön vaihto

Toimit näin:

C

1. Irrota suodatinkotelo pumpusta.
2. Irrota käyntiyksikön kansi ja nosta käyttöyksikkö ulos.
3. Kokoa laite päinvastaisessa järjestyksessä.

### Kuluvat osat

Käyttöyksikkö on kuluva osa, se ei kuulu takuun piiriin.

### Varastointi/talvisäilytys

Noudata sallittua käyttölämpötila-aluetta. (→ Tekniset tiedot)

- Irrota laite asennuspaikasta, jos käyttölämpötila ylittää tai alittaa raja-arvot. Puhdista laite perusteellisesti ja tarkista, että siinä ei ole vaurioita.
- Säilytä pumpua kokonaan upotettuna ja paikassa, jossa se ei pääse jäätymään.

### Hävittäminen



Tätä laitetta ei saa hävittää kotitalousjätteenä! Käyttäkää siihen tarkoitukseen varattua palautusjärjestelmää. Tehkää sitä ennen laite käyttökelvottomaksi katkaisemalla kaapeli.

### Takuuehdot

PfG antaa 2 vuoden takuun myyntipäivästä laskettuna, takuu koskee todistettavia materiaali- ja valmistusvirheitä. Takuun edellytyksenä on ostokuitin esittäminen. Takuuvaatimus raukeaa epäasianmukaisen käsittelyn, väärinkäytön aiheuttaman sähkö- tai mekaanisen vaurioitumisen sekä ei-valtuutettujen korjaamojen epäasianmukaisen korjauksen seurauksena. Vain PfG tai PfG:n valtuutetut korjaamot saavat suorittaa korjauksia. Takuuvaatimusten voimaan saattamiseksi on lähetettävä reklamoitu laite tai viallinen osa virheenkuvauksen ja ostokuitin kera PfG -yhtiölle vapaasta tehtaan. PfG pidättää oikeuden laskuttaa asennuskustannukset. PfG ei vastaa kuljetusvahingoista. Ne on ilmoitettava välittömästi kuljetusyhtiölle. Kaikki muunlaiset vaatimukset, erityisesti koskien seurauksena syntyneitä vahinkoja, on suljettu pois. Tämä takuu ei koske loppuasiakkaan myyjäliikettä vastaan esittämiä vaatimuksia.

## Az eredeti használati útmutató fordítása

### Információk ehhez a használati útmutatóhoz

Ön ezen termék **PondoSolar 150** megvásárlásával jó döntést hozott.

Az első használatba vétel előtt olvassa el gondosan a használati útmutatót és ismerkedjen meg a készülékkel. Az készülékkel, vagy a készüléken végzett bármilyen munka esetén tartsa be a jelen útmutatóban leírtakat.

A készülék helyes és biztonságos használata érdekében feltétlenül vegye figyelembe a biztonsági előírásokat.

Örizz meg gondosan a jelen használati útmutatót. Ha másnak adja a készüléket, adja oda ezt a használati útmutatót is.

### A jelen útmutatóban használt szimbólumok

- A Hivatkozás egy vagy több ábrára. Ebben a példában: hivatkozás az A ábrára.
- Hivatkozás egy másik fejezetre.

### Csomagolás

<input type="checkbox"/> A	Darabszám	Leírás
1	1	Szűrőház szabályozóval az átfolyási mennyiség beállítására
2	1	Szivattyú kimenettel és 5 m-es csatlakozó vezetékkel
3	4	Fűvókahosszabbító
4	1	Fűvókatarató
5	4	Fűvóka rátét
6	1	Szolár modul
7	1	Leszúró cövek készlet

### Rendeltetésszerű használat

PondoSolar 150, a továbbiakban: „készülék”, kizárólag csak a következőképpen használható:

- Szökőkutak kialakítására tavakban.
- Tiszta vízzel történő üzemeltetésre.
- Üzemeltetés a műszaki adatok betartása mellett.

A készülékre a következő korlátozások érvényesek:

- A készüléket soha nem szabad vízen kívül más folyadékkal használni.
- Soha nem szabad vízátfolyás nélkül működtetni.
- Nem szabad kisipari- vagy ipari célokra használni.
- Nem szabad vegyszerekkel, élelmiszerekkel, gyúlékony vagy robbanékony anyagokkal együtt alkalmazni.
- Ne csatlakoztassa a házi vízellátásra.

### Biztonsági utasítások

A jelen készüléket 8 évesnél idősebb gyermekek, valamint csökkent fizikai, érzékszervi vagy mentális képességű, ill. hiányos tapasztalattal és megfelelő tudással rendelkező személyek kezelhetik, ha felügyelet alatt állnak, vagy a készülék biztonságos használata vonatkozásában eligazításban részesültek, és megértették az ebből eredő veszélyeket. Gyermekek nem játszhatnak a készülékkel. Tisztítást és a felhasználó által végzendő karbantartási munkákat nem végezhetnek olyan gyermekek, akik nem állnak felügyelet alatt.

### Biztonságos működés

- Ne hordozza vagy húzza a készüléket a csatlakozó vezetékénél fogva!
- A vezetékeket sérülésektől védetten fedtesse le és ügyeljen arra, hogy senki ne eshessen el bennük.
- Kizárólag eredeti pótkatrészeket és tartozékokat használjon a készülékhez.
- U > 12 V AC vagy U >30 V DC méretezési feszültségű elektromos készülékeket és szerelvényeket szabad használni, amelyek vízben vannak: Mielőtt a vízbe nyúlnak, feszültségmentesíteni kell a készülékeket és szerelvényeket.
- A készüléket csak a csomagolásban mellékelt szolár modulal üzemeltesse.
- Ne hagyja szárazon futni a szivattyút.
- Kerülni kell a készüléket érő erős ütéseket és rázkódásokat.
- A készüléket legalább évente 2-szer tisztítsa meg.
- Tartsa szárazon a csatlakozódugókat.

### Felállítás és csatlakoztatás

Ez az alábbiak szerint végezhető el:

B

1. Állítsa össze a fűvóka egységet, és illessze rá a szivattyúra.
  - A használt fűvókahosszabbítók számát igazítsa a tó mélységéhez.
2. Állítsa be a kívánt átfolyási mennyiséget a szivattyún.
  - Növelés: a szabályozó balra forgatása
  - Csökkentés: a szabályozó jobbra forgatása
  - Javaslat: A szőkőkút maximális átfolyási mennyiségnél működik optimálisan. Ehhez forgassa a szabályozót balra.
3. Kösse össze a csatlakozó vezetékét a szolár modulal.
  - Nyomja a csatlakozódugót teljesen (ütkezésig) az aljzatba, hogy a kapcsolat vízzáró legyen.
  - Bekapcsolás: Kösse össze a szivattyút a szolár modulal.
  - Kikapcsolás: Válassza le a szolár modult a szivattyúról.
4. Állítsa össze a leszűrő cövek készletet, és szerelje rá a szolár modulra.
  - A csatlakozó vezetékét lefelé kell elvezetni.
5. A szivattyút a tapadókorongokkal a víz alatt sík, tiszta aljzatra kell rögzíteni.
6. A szolár modult közvetlenül a Napnak kitéve állítsa fel.
  - Javaslat: A szolár modult úgy állítsa be a Nap felé, hogy maximális energia kiaknázás legyen elérhető.

### Zavarelhárítás

Hiba	Ok	Megoldás
A szivattyú nem indul el.	Nincs kapcsolat a szolár modulal.	Kösse össze a szivattyút és a szolár modult. Csatlakoztassa megfelelően a csatlakozó vezetéket.
	A szolár modul koszos.	Tisztítsa meg.
	A járóegység blokkolva van.	Tisztítsa meg.
A szivattyú egyáltalán nem vagy nem szállít.	A szűrő eldugult.	Nyissa fel a szivattyút, vegye ki a szűrőt és tisztítsa meg.
	A fűvóka egység eldugult.	Húzza le és tisztítsa ki a fűvóka egységet.
	A járóegység elkopott.	Cserélje ki.
	A napsugárzás mértéke túl csekély.	Közvetlen napsugárzást kell biztosítani.

## Tisztítás és karbantartás

Tisztításhoz vagy karbantartáshoz ki kell venni a készüléket a vízből.

### Készülék tisztítása

- Agresszív tisztítószer, vagy vegyszeroldatok használata tilos, mivel ezek károsíthatják a burkolatot, vagy károsan befolyásolhatják a működést.
- Ajánlott tisztítószer makacs vízkövesedés esetén:
  - Ecet- és klórmentes háztartási tisztító.

Ez az alábbiak szerint végezhető el:

1. Szerelje szét a készüléket.
2. Tisztítsa meg a szűrőházat és a járóegységet. (→ A járóegység cseréje)
3. Húzza szét a fűvóka egységet.
4. Tisztítson meg minden alkatrészt.
  - Segédeszközként használjon puha keféket.
  - Tiszta vízzel mossa le az összes alkatrészt.
5. Tisztítsa meg a szolár modul nedves tisztítókendővel, és törölje szárazra.
6. Fordított sorrendben szerelje össze a készüléket.

### A járóegység cseréje

Ez az alábbiak szerint végezhető el:

- C
1. Húzza le a szűrőházat a szivattyúról.
  2. Húzza le a járóegység borítását, és húzza ki a járóegységet.
  3. Fordított sorrendben szerelje össze a készüléket.

### Kopóalkatrészek

A rotor nem kopóalkatrész, és arra nem vonatkozik a szavatosság.

### Tárolás / Telelés

Vegye figyelembe a megengedett üzemi hőmérséklet tartományt. (→ Műszaki adatok)

- A határértékek túllépése vagy azok el nem érése esetén le kell szerelni a készüléket. Alaposan tisztítsa meg a készüléket, és ellenőrizze épségét.
- A szivattyút vízbe merítve, fagymentes helyen kell tárolni.

### Megsemmítés



Ne a háztartási hulladékkal együtt ártalmatlanítsa a készüléket! Ehhez az erre kijelölt visszavételi helyeket használja. Előtte a kábel levágásával tegye használhatatlanná a készüléket.

### Garanciális feltételek

A PFG 2 év garanciát vállal a vásárlás dátumától bizonyítható anyag- és gyártási hibákra. A garanciaavallás feltétele az eredeti vásárlást igazoló bizonylat. A garancia megszűnik szakszerűtlen kezelés, a visszaélésszerű használat által bekövetkezett elektromos vagy mechanikus sérülés, valamint az arra fel nem jogosított szervizek által végzett szakszerűtlen javítások miatt. Javítást csak a PFG vagy az általa felhatalmazott szervizek végezhetnek. Garanciaigény bejelentése esetén küldje el a reklamált készüléket vagy a meghibásodott alkatrészt a hiba leírásával és a vásárlást igazoló bizonylattal a Pfg-hez. A Pfg fenntartja magának a szerelési költségek kiszámlázásának jogát. A PFG nem felel a szállításból keletkezett károkért. Ezeket azonnal a szállítóval szemben kell érvényesíteni. Bármilyen fajta további igény – kiváltképpen a következményes károkat - kizárt. A garancia nem érinti a végfelhasználó kereskedővel szemben támasztott igényeit.

## Tłumaczenie oryginalnej instrukcji użytkownika

### Przedmowa do instrukcji użytkownika

Kupując **PondoSolar 150**, dokonali Państwo dobrego wyboru.

Przed pierwszym uruchomieniem urządzenia należy uważnie przeczytać instrukcję użytkownika i zapoznać się z zasadą działania urządzenia. Wszystkie prace dotyczące tego urządzenia mogą być wykonywane tylko zgodnie z zaleceniami dostarczonej instrukcji.

Bezwzględnie przestrzegać przepisów bezpieczeństwa pracy w odniesieniu do prawidłowego i bezpiecznego użytkownika.

Instrukcję użytkownika należy przechowywać w bezpiecznym miejscu. W przypadku sprzedaży urządzenia nowemu właścicielowi należy przekazać również instrukcję użytkownika.

### Symbole w niniejszej instrukcji

A Odnośnik do jednego lub kilku rysunków. W tym przykładzie: Odnośnik do rysunku A.

→ Odnośnik do innego rozdziału.

### Zakres dostawy

<input type="checkbox"/> A	Ilość	Opis
1	1	Obudowa filtra z regulatorem do ustawienia natężenia przepływu
2	1	Pompa z wylotem i przewodem podłączeniowym o długości 5 m
3	4	Przedłużacz dyszy
4	1	Oprawka dyszy
5	4	Nasadka dyszy
6	1	Ogniwo słoneczne
7	1	Zestaw prętów do wbicia do ziemi

### Zastosowanie zgodne z przeznaczeniem

PondoSolar 150, zwany dalej "Urządzeniem", może być używany wyłącznie w następujący sposób:

- Do tworzenia fontanny w stawach.
- Do użytkowania z czystą wodą.
- Eksploatacja w warunkach zgodnych z danymi technicznymi.

W stosunku do tego urządzenia obowiązują następujące ograniczenia:

- Nigdy nie tłoczyć innych cieczy niż woda.
- Nigdy nie użytkować urządzenia bez przepływu wody.
- Nie nadaje się do celów rzemieślniczych ani przemysłowych.
- Nie użytkować połączeniu z chemikaliami, artykułami spożywczymi, substancjami łatwopalnymi lub wybuchowymi.
- Nie podłączać do domowej instalacji wodnej.

### Przepisy bezpieczeństwa

Urządzenie może być używane przez dzieci od 8 lat i ponadto przez osoby o ograniczonych fizycznych i umysłowych zdolnościach, albo nie posiadających niezbędnego doświadczenia i wiedzy, gdy będą one pod nadzorem osoby odpowiedzialnej za bezpieczeństwo użytkownika tego urządzenia lub zostaną odpowiednio przez nią poinstruowane i poinformowane o wynikających stąd zagrożeniach. Dzieciom nie wolno bawić się tym urządzeniem. Czyszczenie ani czynności serwisowe nie mogą być wykonywane przez dzieci bez nadzoru osoby dorosłej.

### Bezpieczna eksploatacja

- Nie podnosić ani nie ciągnąć urządzenia za przewód elektryczny.
- Przewody należy układać w taki sposób, aby były zabezpieczone przed uszkodzeniami i nie stanowiły niebezpieczeństwa potknięcia się.
- Stosować tylko oryginalne części zamienne i akcesoria przeznaczone do tego urządzenia.
- Urządzenia i instalacje elektryczne o napięciu znamionowym  $U > 12 \text{ V AC}$  lub  $U > 30 \text{ V DC}$ , zanurzone w wodzie: Odłączyć urządzenia i instalacje od napięcia przed włożeniem rąk do wody.
- Pompę należy użytkować tylko z ogniwem słonecznym dostarczonym w zestawie.
- Pompę należy chronić przed pracą na sucho.
- Urządzenie należy chronić przed mocnymi uderzeniami i wstrząsami.
- Urządzenie czyścić co najmniej 2 razy w roku.
- Wtyczka podłączeniowa musi pozostawać zawsze sucha.

### Ustawienie i podłączenie

Należy postępować w sposób następujący:

B

1. Złożyć moduł dyszy i nałożyć go na pompę.
  - Liczbę zastosowanych przedłużaczy dyszy dopasować do głębokości stawu.
2. Wymagane natężenie przepływu wyregulować na pompie.
  - Zwiększenie: Regulator przekręcić w lewo.
  - Zmniejszenie: Regulator przekręcić w prawo.
  - Zalecenie: Przy maksymalnym natężeniu przepływu osiągane są optymalne efekty fontanny. W tym celu regulator przekręcić w lewo.
3. Przewód przyłączeniowy podłączyć do ogniwa słonecznego.
  - Wtyczkę włożyć całkowicie (aż do oporu) do gniazdka, żeby połączenie było wodoszczelne.
  - Włączenie: Połączyć pompę z ogniwem słonecznym.
  - Wyłączenie: Odłączyć ogniwo słoneczne od pompy.
4. Złożyć zestaw prętów do wbicia do ziemi i przymocować do ogniwa słonecznego.
  - Przewód musi być skierowany w dół.
5. Pompę przymocować pod lustrem wody na gładkim podłożu za pomocą ssawki.
6. Ogniwo słoneczne ustawić tak, żeby było bezpośrednio nasłonecznione.
  - Zalecenie: Ogniwo słoneczne skierować do słońca tak, żeby uzyskać maksymalną wydajność energetyczną.

### Usuwanie usterek

Usterka	Przyczyna	Środki zaradcze
Pompa nie uruchamia się	Brak połączenia z ogniwem słonecznym.	Połączyć pompę z ogniwem słonecznym. Przewód podłączeniowy prawidłowo podłączyć.
	Ogniwo słoneczne jest zanieczyszczone.	Oczyścić
	Zablokowany zespół wirnikowy	Oczyścić
Pompa nie tłoczy lub tylko z małą wydajnością	Filtr jest zatkany	Otworzyć pompę, wyjąć filtr, wyczyścić
	Moduł dyszy jest zatkany	Ściągnąć moduł dyszy, oczyścić
	Zużyty zespół wirnikowy	Wymienić
	Za słabe napromieniowanie słoneczne	Bezpośrednie napromieniowanie słoneczne



## Czyszczenie i konserwacja

W celu wyczyszczenia lub wykonania konserwacji urządzenie należy wyjąć z wody.

### Czyszczenie urządzenia

- Nie wolno stosować żadnych agresywnych środków czyszczących ani rozpuszczalników chemicznych, ponieważ może to spowodować zniszczenie obudowy lub zakłócenie działania urządzenia.
- W przypadku trudnych do usunięcia osadów wapna zaleca się stosowanie następujących środków czyszczących:
  - Środek czyszczący dla gospodarstwa domowego nie zawierający octu ani chloru.

Należy postępować w sposób następujący:

1. Rozłożyć urządzenie na części.
2. Wyczyścić obudowę filtra i zespół wirnika. (→ Wymiana zespołu wirnika)
3. Rozłączyć moduł dyszy.
4. Oczyszczyć wszystkie części.
  - Użyć miękkiej szczotki do czyszczenia.
  - Wszystkie części spłukać czystą wodą.
5. Ogniwu słoneczne oczyścić wilgotną ścierką i wytrzeć do sucha.
6. Zmontować urządzenie, wykonując czynności opisane powyżej w odwrotnej kolejności.

### Wymiana zespołu wirnika

Należy postępować w sposób następujący:

C

1. Ściągnąć obudowę filtra z pompy.
2. Ściągnąć pokrywę zespołu wirnikowego i wyciągnąć go.
3. Zmontować urządzenie, wykonując czynności opisane powyżej w odwrotnej kolejności.

### Części ulegające zużyciu

Jednostka wirnikowa to część ulegająca zużyciu i nie jest objęta gwarancją.

### Magazynowanie / Przechowywanie w okresie zimowym

Uwzględnić dopuszczalny zakres temperatur. (→ Dane techniczne)

- W przypadku przekroczenia dolnej lub górnej wartości granicznej należy zdemontować urządzenie. Przeprowadzić gruntowne oczyszczenie i skontrolować urządzenie pod względem uszkodzeń.
- Pompę należy przechowywać w sposób zanurzony, w miejscu nienarażonym na działanie mrozu.

### Usuwanie odpadów



Urządzenie nie może być wyrzucane razem z odpadkami domowymi. Urządzenia należy utylizować tylko poprzez przewidziany do tego system zwrotów. Przed przystąpieniem do utylizacji należy odciąć przewód zasilający urządzenia.

### Warunki gwarancji

PfG udziela 2-letniej gwarancji licząc od daty zakupu, na wypadek wystąpienia udowodnionych wad materiałowych i produkcyjnych. Warunkiem uzyskania świadczeń z tytułu gwarancji jest przedłożenie dowodu zakupu. Udzielona gwarancja wygasa w przypadku nieprawidłowej obsługi, uszkodzeń elektrycznych lub mechanicznych na skutek zastosowania sprzecznego z przeznaczeniem, a także nieprawidłowo wykonanych napraw przez nieautoryzowane warsztaty. Do przeprowadzania napraw jest upoważniony tylko PfG lub warsztat autoryzowany przez PfG. W razie zgłoszenia roszczeń z tytułu gwarancji należy przesłać - na zasadach franco siedziba PfG - zakwestionowane urządzenie lub wadliwą część wraz z dołączonym opisem wady i dowodem zakupu. PfG zastrzega sobie prawo do wystawienia rachunku za koszty montażu. PfG nie ponosi odpowiedzialności za szkody transportowe. Stwierdzone szkody muszą zostać niezwłocznie zgłoszone i przejęte przez przewoźnika. Wszelkiego rodzaju dalsze roszczenia, a szczególnie za szkody będące następstwem, są wykluczone. Niniejsza gwarancja nie obejmuje roszczeń odbiorcy końcowego w stosunku do sprzedawcy.

**Překlad originálu Návodu k použití.****Pokyny k tomuto návodu k použití**

Koupě tohoto výrobku **PondoSolar 150** byla dobrou volbou.

Ještě před prvním použitím tohoto zařízení si pečlivě přečtěte návod k použití a dobře se s vaším novým zařízením seznámte. Veškeré práce na tomto a s tímto přístrojem mohou být prováděny jen podle přiloženého návodu.

Bezpodmínečně dodržujte bezpečnostní pokyny pro správné a bezpečné používání.

Tento návod k použití pečlivě uschovejte. Při změně vlastníka předejte i návod k použití.

**Symboly použité v tomto návodu**

- A Odkaz na jeden nebo více obrázků. V tomto příkladu: Odkaz na obrázek A.
- Odkaz k jiné kapitole.

**Rozsah dodávky**

<input type="checkbox"/> A	Počet	Popis
1	1	Kryt filtru s regulátorem pro nastavení průtočného množství.
2	1	Čerpadlo s výstupem a přípojovacím vedením 5 m
3	4	Prodloužení trysky
4	1	Držák trysky
5	4	Nástavec trysky
6	1	Solární modul
7	1	Sada zemního kolíku

**Použití v souladu s určeným účelem**

PondoSolar 150, dále jen přístroj, se smí používat výhradně podle níže uvedených pokynů:

- K vytvoření vodní fontány v jezírku.
- Pro provoz s čistou vodou.
- Provoz při dodržení technických údajů.

Pro přístroj platí následující omezení:

- Nikdy nečerpejte jiné kapaliny než vodu.
- Nikdy neprovozujte bez průtoku vody.
- Nepoužívat pro komerční nebo průmyslové účely.
- Nepoužívat ve spojení s chemikáliemi, potravinami, lehce zápalnými nebo výbušnými látkami.
- Nenapojujte na domácí zásobování vodou.

**Bezpečnostní pokyny**

Tento přístroj nesmí být používán dětmi do 8 let a kromě toho i osobami se sníženými fyzickými, sensorickými nebo mentálními schopnostmi nebo nestatkem zkušeností a vědomostí, pokud nejsou pod dohledem nebo nebyly poučeny o bezpečném používání přístroje a mohou z tohoto důvodu vzniknout nebezpečí. Děti si nesmí s přístrojem hrát. Čištění a užitelská údržba nesmí být prováděna dětmi bez dozoru.

### Bezpečný provoz

- Příklad: Přístroj nenoste ani netahejte za elektrické vedení.
- Vedení pokládejte tak, aby bylo chráněno před poškozením, a dbejte na to, aby o ně nikdo nemohl zakopnout.
- Pro přístroj používejte pouze originální náhradní díly a příslušenství.
- Elektrické přístroje a instalace se jmenovitým napětím  $U > 12$  V AC nebo  $U > 30$  V DC, které leží ve vodě: Než sáhnete do vody, uveďte přístroje a instalace do stavu bez napětí.
- Čerpadlo provozujte pouze se solárním modulem obsaženým v dodávce.
- Čerpadlo nenechávejte běžet nasucho.
- Zamezte tvrdým nárazům a otřesům přístroje.
- Přístroj vyčistěte nejméně 2x ročně.
- Připojovací konektory udržujte suché.

### Instalace a připojení

Postupujte následovně:

B

1. Sestavte jednotku trysky a nasadte na čerpadlo.
  - Počet použitých prodloužení trysek upravte podle hloubky jezírka.
2. Na čerpadle nastavte požadovaný průtok.
  - Zvýšení: Regulátorem otáčejte doleva.
  - Zmenšení: Regulátorem otáčejte doprava.
  - Doporučení: Při maximálním průtoku se fontána uplatní optimálně. Proto otočte regulátorem doleva.
3. Připojovací vedení spojte se solárním modulem.
  - Konektor zasuňte úplně (až na doraz) do zásuvky, aby byl spoj vodotěsný.
  - Zapnutí: Čerpadlo spojte se solárním modulem.
  - Vypnutí: Solární modul odpojte od čerpadla
4. Sadu zemního kolíku sestavte a připevněte na solárním modulu.
  - Připojovací vedení musí směřovat dolů.
5. Čerpadlo připevněte pod vodu na hladkou a čistou podložku pomocí přísavek.
6. Solární modul ustavte přímo vystavený slunci.
  - Doporučení: Solární modul vyrovnejte ke slunci tak, aby se dosáhlo maximální energetické účinnosti.

### Odstraňování poruch

Porucha	Příčina	Odstranění
Čerpadlo se nerozhláží	Není spojení se solárním modulem	Čerpadlo a solární modul spojte. Připojovací vedení správně připojte
	Solární modul je znečištěný	Vyčistěte
	Jednotka oběžného kola je zablokována	Vyčistěte
Čerpadlo sotva čerpá nebo nečerpá vůbec	Filtr je ucpaný	Čerpadlo otevřete, filtr vyjměte a vyčistěte
	Jednotka trysky je ucpaná	Jednotku trysky stáhněte a vyčistěte
	Jednotka oběžného kola je opotřebovaná	Vyměňte
	Sluneční záření je příliš malé	Přímé sluneční záření

## Čištění a údržba

K čištění nebo údržbě je nutné přístroj vyjmout z vody.

### Vyčistit přístroj

- V žádném případě nepoužívejte agresivní čisticí prostředky ani chemické roztoky, může se tím narušit kryt nebo omezit funkčnost.
- Doporučené čisticí prostředky při obtížně odstranitelném zvápenatění:
  - Domácí čističe bez obsahu octa a chlóru.

Postupujte následovně:

1. Rozložení přístroje:
2. Těleso filtru a jednotku oběžného kola vyčistěte. (→ Jednotku oběžného kola vyměňte)
3. Jednotku trysky roztáhněte.
4. Všechny díly očistěte.
  - Na pomoc použijte měkký kartáč.
  - Díly opláchněte čistou vodou.
5. Solární modul očistěte vlhkým hadříkem a potom utřete dosucha.
6. Přístroj sestavte v opačném pořadí.

### Výměna rotoru

Postupujte následovně:

C

1. Těleso filtru stáhněte z čerpadla.
2. Kryt oběžného kola stáhněte a jednotku oběžného kola vytáhněte.
3. Přístroj sestavte v opačném pořadí.

### Súčasti podliehajúce opotrebeniu

Jednotka oběžného kola je součástí podléhající opotřebení a nevztahuje se na ni záruka.

### Uložení / Přezimování

Dodržujte přípustný rozsah provozních teplot. (→ Technické údaje)

- Při překročení mezních hodnot nahoru nebo dolů musíte přístroj odinstalovat. Proveďte důkladné vyčištění a zkontrolujte poškození přístroje.
- Čerpadlo skladujte ponořené a bez mrazu.

### Likvidace



Toto zařízení nemůže být zlikvidováno společně s komunálním odpadem! Využijte k tomu prosím určený systém odběru. Předtím zbavte zařízení nepotřebných kabelů.

### Záruční podmínky

PfG poskytuje záruku 2 roky od data prodeje na prokazatelné materiálové a výrobní vady. Předpokladem pro záruční plnění je předložení dokladu o koupi. Nárok na záruku zaniká při nesprávné manipulaci, elektrickém nebo mechanickém poškození nesprávným používáním a při neodborných opravách, prováděných neautorizovanými dílnami. Opravy smějí být prováděny jen firmou PfG nebo firmou PfG autorizovanými opravny. Při uplatnění záručního nároku zašlete reklamovaný přístroj nebo defektní součástku s popisem závady a dokladem o koupi na vlastní náklady firmě PfG. PfG si vyhrazuje právo účtovat montážní náklady. PfG neručí za škody vzniklé při transportu. Tyto musí být neprodleně uplatněny vůči dopravci. Další nároky jakéhokoli druhu, zvláště následné škody, jsou vyloučeny. Touto zárukou nejsou dotčeny nároky konečného zákazníka vůči prodejci.

## Preklad originálu Návodu na použitie

### Pokyny k tomuto Návodu na použitie

S kúpou **PondoSolar 150** ste urobili dobré rozhodnutie.

Pred prvým použitím prístroja si starostlivo prečítajte návod na použitie a oboznámte sa s prístrojom. Všetky práce na tomto prístroji a s týmto prístrojom smú byť vykonávané len podľa priloženého návodu.

Bezpodmienečne dodržiavajte bezpečnostné pokyny pre správne a bezpečné používanie.

Tento návod na použitie starostlivo uschovajte. Pri zmene vlastníka, prosím odovzdajte ďalej aj návod na použitie.

### Symbole v tomto návode

A Odkaz na jeden alebo viaceré obrázky. V tomto príklade: Odkaz na obrázok A.

→ Odkaz k inej kapitole.

### Rozsah dodávky

<input type="checkbox"/> A	Počet	Popis
1	1	Teleso filtra s regulátorom na nastavenie prietokového množstva
2	1	Čerpadlo s výstupom a 5 m prípojovacím vedením
3	4	Predĺženie dýzy
4	1	Držiak dýzy
5	4	Nástavec dýzy
6	1	Solárny modul
7	1	Súprava zapichovacích kolíkov

### Použitie v súlade s určeným účelom

PondoSolar 150, ďalej nazývaný "prístroj", sa môže používať iba nasledovne:

- Na vytvorenie vodnej fontány v jazierkach.
- Pre prevádzku s čistou vodou.
- Prevádzka pri dodržaní technických údajov.

Pro prístroj platia nasledujúce obmedzenia:

- Nikdy nečerpajte iné kvapaliny než vodu.
- Nikdy neprevádzkujte bez prietoku vody.
- Nepoužívať pre komerčné alebo priemyslové účely.
- Nepoužívať v spojení s chemikáliami, potravinami, ľahko zápalnými alebo výbušnými látkami.
- Nepripájajte na domové vodovodné potrubie.

### Bezpečnostné pokyny

Toto zariadenie môžu používať deti od 8 rokov, ako aj osoby so zníženými fyzickými, zmyslovými či mentálnymi schopnosťami alebo s nedostatočnými skúsenosťami a vedomosťami, ak s ním pracujú za dohľadu alebo boli zaučené ohľadne bezpečného použitia zariadenia a rozumejú nebezpečenstvám, ktoré z neho vyplývajú. Deti sa so zariadením nesmú hrať. Čistenie a údržbu nesmú deti vykonávať bez dohľadu.

### Bezpečná prevádzka

- Prístroj nenoste ani neťahajte za elektrické vedenie.
- Vedenia uložte tak, aby boli chránené pred poškodeniami a dbajte na to, aby o ne nemohol nikto zakopnúť.
- Používajte iba originálne náhradné diely a príslušenstvo pre daný prístroj.
- Elektrické prístroje a inštalácie s menovitým napätím  $U > 12$  V AC alebo  $U > 30$  V DC, ktoré sa nachádzajú vo vode: Prístroje a inštalácie odpojte od napätia skôr, ako siahnete do vody.
- Prevádzkujte čerpadlo len so solárnym modulom, ktorý ste obdržali spolu s dodávkou.
- Nenechajte čerpadlo bežať nasucho.
- Zabráňte silným úderom a otrasom prístroja.
- Prístroj čistite minimálne 2-krát ročne.
- Udržujte pripojovaciu zástrčku v suchu.

### Inštalácia a pripojenie

Postupujte nasledovne:

B

1. Zložte jednotku dýzy a nastrčte ju na čerpadlo.
  - Počet použitých predžiení dýz prispôsobte na hĺbku jazierka.
2. Nastavte požadované prietokové množstvo čerpadla.
  - Zvýšenie: otočte regulátor doľava.
  - Zníženie: otočte regulátor doprava.
  - Odporúčanie: Maximálne prietokové množstvo pôsobí optimálne na fontánu. K tomu otočte regulátor doľava.
3. Pripojte pripojovacie vedenie k solárnemu modulu.
  - Úplne zastrčte zástrčku do zdiery (až na doraz), aby bol spoj vodotesný.
  - Zapnutie: pripojte čerpadlo k solárnemu modulu.
  - Vypnutie: odpojte čerpadlo od solárneho modulu
4. Zložte súpravu zapichovacích kolíkov a namontujte ju na solárny modul.
  - Pripojovacie vedenie musí smerovať nadol.
5. Zafixujte čerpadlo pod vodou na hladkom, čistom podklade pomocou prísaviek.
6. Solárny modul umiestnite tak, aby bol priamo vystavený slnku.
  - Odporúčanie: Narovnajte solárny modul k slnku tak, aby sa dosiahol max. energetická účinnosť.

### Odstránenie porúch

Porucha	Príčina	Náprava
Čerpadlo sa nerozbieha	Žiadne pripojenie k solárnemu modulu	Pripojte čerpadlo k solárnemu modulu. Správne zastrčte pripojovacie vedenie.
	Solárny modul je znečistený	Vyčistite ho
	Rotor je zablokovaný	Vyčistite ho
Čerpadlo nečerpá alebo čerpá len veľmi málo	Filter je upchatý	Otvorte čerpadlo, vyberte filter a vyčistite
	Jednotka dýzy je upchatá	Vytiahnite jednotku dýzy, vyčistite
	Rotor je opotrebovaný	Vymeňte
	Slnčné žiarenie je príliš slabé	Priame slnečné žiarenie

## Čistenie a údržba

Na čistenie alebo údržbu musí byť zariadenie vybraté z vody.

### Vyčistenie prístroja

- V žiadnom prípade nepoužívajte agresívne čistiace prostriedky ani chemické rozpúšťadlá, lebo tieto pôsobia na teleso prístroja agresívne alebo by mohli ovplyvniť funkciu prístroja.
- Odporúčané čistiace prostriedky pri silnom usadzovaní vápnika:
  - čistiaci prostriedok bez obsahu octu a chlóru.

Postupujte nasledovne:

1. Rozoberte prístroj.
2. Vyčistíte teleso filtra a rotor (→ Výmena rotora).
3. Rozoberte jednotku dýzy.
4. Vyčistíte všetky diely.
  - Na uľahčenie použite mäkkú kefu.
  - Diely opláchnite čistou vodou.
5. Solárny modul vyčistíte vlhkou handričkou a vyutierajte dosucha.
6. Zložte prístroj v opačnom poradí.

### Výmena obežnej jednotky

Postupujte nasledovne:

C

1. Vytiahnite teleso filtra z čerpadla.
2. Vytiahnite kryt rotora a vytiahnite rotor.
3. Zložte prístroj v opačnom poradí.

### Súčasti podliehajúce opotrebeniu

Obežná jednotka je súčasťou podliehajúcou opotrebeniu a nevzťahuje sa na ňu záruka.

### Uloženie / Prezimovanie

Dodržiavajte prípustný rozsah prevádzkovej teploty (→ Technické údaje).

- Pri prekročení alebo poklese pod hraničnú hodnotu musíte prístroj odinštalovať. Dôkladne vyčistite a skontrolujte prístroj na poškodenie.
- Skladujte čerpadlo ponorené a chráňte ho pred mrazom.

### Likvidácia



Tento prístroj sa nesmie likvidovať spolu s domovým odpadom. Na likvidáciu využite k tomu určený systém odovzdávania. Pred odovzdaním znefunkčíte prístroj prerezaním kábla.

### Záručné podmienky

PfG poskytuje záruku 2 roky od dátumu predaja na dokázateľné materiálové a výrobné vady. Predpokladom pre záručné plnenie je predloženie dokladu o kúpe. Nárok na záruku zaniká pri nesprávnej manipulácii, elektrickom alebo mechanickom poškodení nesprávnym používaním a pri neodborných opravách, vykonávaných neautorizovanými dielňami. Opravy smú byť vykonávané len firmou PfG alebo firmou PfG autorizovanými opravárenskými dielňami. Pri uplatnení záručného nároku zašlite reklamovaný prístroj alebo defektnú súčiastku s popisom závady a dokladom o kúpe na vlastné náklady firme PfG. PfG si vyhradzuje právo, účtovať montážne náklady. PfG neručí za škody vzniknuté pri transporte. Tieto musia byť neodkladne uplatnené voči dopravcovi. Ďalšie nároky, akéhokolvek druhu, obzvlášť následné škody, sú vylúčené. Touto zárukou nie sú dotknuté nároky konečného zákazníka voči predajcovi.

## Prevod originalnih navodil za uporabo

### Opozorila k navodilom za uporabo

Z nakupom tega izdelka **PondoSolar 150** ste dobro izbrali.

Pred prvo uporabo natančno preberite navodila za uporabo naprave in dobro spoznajte napravo. Vsa dela na in z tem aparatom se smejo izvajati samo v skladu s pričujočimi navodili za uporabo.

Obvezno upoštevajte varnostna navodila za varno in pravilno uporabo.

Navodila za uporabo skrbno shranite. V primeru menjave lastnika priložite napravi tudi navodila za uporabo.

### Simboli v teh navodilih

□ A Referenca na eno ali več slik. V tem primeru: referenca na sliko A.

→ Referenca na neko drugo poglavje.

### Vsebina pošiljke

□ A	Število	Opis
1	1	Ohišje filtra z regulatorjem za nastavitev količine pretoka
2	1	Črpalka z izhodom in 5 m priključne napeljave
3	4	Podaljšek šobe
4	1	Držalo šob
5	4	Nastavek šob
6	1	Solarni modul
7	1	Komplet klinov za v zemljo

### Pravilna uporaba

PondoSolar 150, v nadaljevanju imenovan »naprava«, je dovoljeno uporabljati samo, kot sledi:

- Za ustvarjanje vodne fontane v ribnikih.
- Za delo s čisto vodo.
- Obratovanje ob upoštevanju tehničnih podatkov.

Za napravo veljajo naslednje omejitve:

- Nikoli ne črpajte drugih tekočin kot samo vodo.
- Nikoli ne delajte brez pretoka vode.
- Ne uporabljajte za profesionalne ali industrijske namene.
- Ne uporabljajte v povezavi s kemikalijami, živili, lahko vnetljivimi ali eksplozivnimi materiali.
- Ne priključite na hišni vodovod.

### Varnostna navodila

To napravo lahko uporabljajo otroci od 8 let naprej in osebe z zmanjšanimi fizičnimi, senzoričnimi ali duševnimi sposobnostmi ali osebe s pomanjkanjem izkušenj in znanja, če so pod nadzorom ali so bili poučeni o varni uporabi naprave in razumejo nevarnosti, ki pri tem nastanejo. Otroci se ne smejo igrati z napravo. Čiščenja in vzdrževanja ne smejo opravljati otroci brez nadzora.



### Varna uporaba

- Naprave ni dovoljeno prenašati ali je vleči za omrežni priključni kabel.
- Vode polagajte tako, da so zaščiteni pred poškodbami, poleg tega pa pazite, da nihče ne more pasti čez njih.
- Uporabljajte le originalne nadomestne dele in opremo.
- Električne naprave in instalacije z nazivno napetostjo  $U > 12 \text{ V AC}$  ali  $U > 30 \text{ V DC}$ , ki so nameščene v vodi: Naprave in instalacije izključite iz električnega omrežja, preden sežete v vodo.
- Črpalko uporabljajte samo s solarnim modulom, ki ga vsebuje dobavljena pošiljka.
- Črpalka naj ne deluje na suho.
- Preprečite trde udarce in pretrese naprave.
- Napravo očistite vsaj 2-krat letno.
- Priključni vtiči naj bodo suhi.

### Postavitev in priključevanje

Postopek je naslednji:

B

1. Sestavite enoto s šobami in natakните na črpalko.
  - Število uporabljenih podaljškov šob prilagodite globini ribnika.
2. Na črpalki nastavite zeleno količino pretoka.
  - Povišanje: zavrtite regulator v levo.
  - Znižanje: zavrtite regulator v desno.
  - Priporočilo: Pri maksimalni količini pretoka fontana pride najboljše do izraza. Za to zavrtite regulator v levo.
3. Priključno napeljavo povežite s solarnim modulom.
  - Vtič popolnoma (do konca) potisnite v dozo, da je povezava vodotesna.
  - Vkllop: Črpalko povežite s solarnim modulom.
  - Izkllop: Solarni modul ločite s črpalke
4. Sestavite komplet klinov za v zemljo in namestite na solarni modul.
  - Priključna napeljava mora potekati navzdol.
5. Črpalko s priseski pod vodo pritrdite na gladko, čisto površino.
6. Solarni modul postavite na mesto, neposredno izpostavljeno soncu.
  - Priporočilo: Solarni modul usmerite proti soncu, da dosežete maksimalni izkoristek energije.

### Odprava težav in motenj

Motnja	Vzrok	Ukrep
Črpalka se ne zažene	Ni povezave do solarnega modula	Črpalko povežite s solarnim modulom. Pravilno priključite priključno napeljavo.
	Solarni modul je umazan	Očistite
	Tekalna enota je blokirana	Očistite
Črpalka komajda črpa ali ne črpa	Filter je zamašen	Odprite črpalko, odstranite filter, očistite
	Enota s šobami je zamašena	Izvalcite in očistite enoto s šobami
	Tekalna enota je obrabljena	Zamenjajte
	Sončno sevanje je prešibko	Neposredno sončno sevanje

## Čiščenje in vzdrževanje

Za čiščenje ali vzdrževanje je treba napravo vzeti iz vode.

### Očistiti napravo

- Nikakor ne uporabljajte agresivnih čistil ali kemijskih raztopin, ker se s tem načne ohišje ali je delovanje naprave lahko okrnjeno.
- Priporočeno čistilno sredstvo pri trdovratnih poapnitvah:
  - Hišna čistila, ki ne vsebujejo kisa ali klora.

Postopek je naslednji:

1. Razstavite napravo.
2. Očistite ohišje filtra in tekalno enoto. (→ Zamenjajte tekalno enoto)
3. Razstavite enoto s šobami.
4. Očistite vse dele.
  - Za podporo uporabite mehko krtačo.
  - Dele izperite s čisto vodo.
5. Solarni modul očistite z vlažno krpo in obrišite do suhega.
6. Sestavite napravo v obratnem vrstnem redu.

### Zamenjava tekalne enote

Postopek je naslednji:

C

1. Ohišje filtra črpalke snemite.
2. Odstranite pokrov tekalne enote in izvlcite tekalno enoto.
3. Sestavite napravo v obratnem vrstnem redu.

### Deli, ki se obrabijo

Tekalna enota je potrošni del in zanjo garancija ne velja.

### Skladiščenje / pozimi

Upoštevajte dovoljeno območje obratovne temperature. (→ Tehnični podatki)

- Pri prekoračenju ali ne doseganju mejnih vrednosti je treba napravo demontirati. Napravo temeljito očistite in preverite glede poškodb.
- Črpalko skladiščite potopljeno in zaščiteno pred zmrzaljo.

### Odlaganje odpadkov



Te naprave ne smete odložiti kot gospodinjinski odpadke! Uporabite zato predviden sistem za prevzem. To napravo naredite predtem neuporabno tako, da odrežete kabel.

### Garancijski pogoji

PfG daje 2 leti garancije od datuma nakupa na dokazljive napake v materialu in izdelavi. Pogoj za garancijsko storitev je predložitev računa. Pravica iz garancije preneha pri nestrokovni rabi, električnih ali mehanskih poškodbah zaradi zlorabe kot tudi pri nestrokovnih popravilih, ki jih niso opravile pooblaščen delavnice. Popravila sme opraviti le PfG ali delavnice, ki jih je pooblastil PfG. Pri najavi garancijskega zahtevka pošljite aparat ali pokvarjen del z opisom napake in računom nefrankirano v PfG. PfG si pridruže pravico zaračunati stroške montaže. PfG ne jamči za poškodbe med transportom. Te je potrebno nemudoma uveljaviti pri prevozniku. Nadaljnji zahtevki so izključeni, ne glede na vrsto, še posebej pa za posredno škodo. Ta garancija ne zadeva zahtevka končnega kupca do trgovca.

## Prijevod originalnih uputa za uporabu

### Savjeti uz ove upute za upotrebu

Kupnjom **PondoSolar 150** učinili ste dobar izbor.

Prije prve upotrebe uređaja pažljivo pročitajte ovu uputu za upotrebu, te se upoznajete s uređajem. Svi radovi na ovom uređaju i s ovim uređajem smiju se izvoditi samo prema ovim uputama.

U svrhu ispravne i sigurne upotrebe, obvezno se pridržavajte uputa za sigurnost.

Brižno čuvajte ovu uputu za upotrebu. Ako uređaj predate drugome korisniku, obvezno mu prosljedite i ove upute.

### Simboli u ovim uputama

A Referenca na jednu ili više slika. U ovom primjeru: referenca na sliku A.

→ Referenca na neko drugo poglavlje.

### Opseg isporuke

<input type="checkbox"/> A	Količina	Opis
1	1	Kućište filtra s regulatorom za namještanje protočne količine
2	1	Crpka s izlazom i električnim kabelom od 5 m
3	4	Produžetak sapnice
4	1	Držač sapnice
5	4	Nastavak sapnice
6	1	Solarni modul
7	1	Komplet klinova

### Namjensko korištenje

PondoSolar 150, u daljnjem tekstu „uređaj“, smije se upotrijebiti isključivo na sljedeći način:

- Za stvaranje vodene fontane u jezercima.
- Za rad s čistom vodom.
- Rad uz pridržavanje tehničkih podataka.

Za uređaj vrijede sljedeća ograničenja:

- Osim vode nikada ne crpите druge tekućine.
- Nikada ne radite bez protoka vode.
- Ne primjenjujte za profesionalne ili industrijske namjene.
- Ne primjenjujte u svezi s kemikalijama, namirnicama, lako zapaljivim ili eksplozivnim materijalima.
- Ne priključujte na sustav opskrbe vodom za kućanstvo.

### Sigurnosne napomene

Ovaj uređaj smiju upotrebljavati djeca starija od 8 godina i osobe sa smanjenim tjelesnim, osjetilnim ili psihičkim sposobnostima ili s nedovoljnim iskustvom i znanjem ako su pod nadzorom ili ako su podučeni o sigurnoj upotrebi uređaja i razumiju opasnosti koje mogu proizaći iz toga. Djeca se ne smiju igrati uređajem. Čišćenje i održavanje uređaja ne smiju obavljati djeca bez nadzora.

### Sigurno poduzeće

- Uređaj ne nosite i ne povlačite za električni kabel.
- Kabele položite tako da se ne mogu oštetiti i da nitko preko njih ne može pasti.
- Rabite samo originalne rezervne dijelove i originalni pribor uređaja.
- Električni uređaji i instalacije s nazivnim naponom  $U > 12$  V AC ili  $U > 30$  V DC koji su položeni u vodu: Isključite uređaje i instalacije s napona prije nego što zahvatite u vodu.
- Crpku rabite samo s isporučenim solarnim modulom.
- Ne dopustite da crpka radi na suho.
- Izbjegavajte snažne udarce i vibracije uređaja.
- Uređaj čistite najmanje dvaput na godinu.
- Priključni utikač mora uvijek biti suh.

### Postavljanje i priključivanje

Postupite na sljedeći način:

B

1. Sastavite sklop sapnice i natakните ga na crpku.
  - Broj korištenih produžetaka sapnice prilagodite dubini jezerca.
2. Na crpki namjestite željenu protočnu količinu.
  - Povećavanje: Okrenite regulator nalijevo.
  - Smanjivanje: Okrenite regulator nadesno.
  - Preporuka: Fontana će optimalno raditi pri maksimalnoj protočnoj količini. U tu svrhu okrenite regulator nalijevo.
3. Spojite električni kabel sa solarnim modulom.
  - Utikač potpuno pritisnite u utičnicu (do graničnika) kako bi veza bila vodonepropusna.
  - Uključivanje: Spojite crpku sa solarnim modulom.
  - Isključivanje: Odvojite solarni modul od crpke.
4. Sastavite komplet klinova i postavite na solarni modul.
  - Električni kabel mora ići prema dolje.
5. Crpku ispod vode sisaljka učvrstite na glatku, čistu podlogu.
6. Solarni modul postavite okrenut izravno prema Suncu.
  - Preporuka: Solarni modul poravnajte prema Suncu tako da se postigne maksimalna proizvodnja energije.

### Uklanjanje smetnji

Neispravnost	Uzrok	Rješenje
Crpka se ne pokreće	Nema veze sa solarnim modulom	Spojite crpku i solarni modul. Ispravno utakните električni kabel.
	Solarni modul je prljav	Očistite
	Rotor je blokiran	Očistite
Crpka nema protok ili je on slab	Filter je začepljen	Otvorite crpku, izvadite i očistite filter
	Sklop sapnice je začepljen	Sklop sapnice izvadite i očistite
	Rotor je pohaban	Zamijenite
	Slabo sunčano zračenje	Izravno sunčano zračenje

## Čišćenje i održavanje

Uređaj se mora izvaditi iz vode radi čišćenja i održavanja.

### Uređaj očistiti

- Nipošto ne rabite agresivna sredstva za čišćenje ili kemijske otopine jer se time može oštetiti kućište ili negativno promijeniti funkcioniranje samog uređaja.
- Preporučena sredstva za čišćenje tvrdokornih naslaga vapnenca:
  - Kućansko sredstvo za čišćenje bez octa i klora.

Postupite na sljedeći način:

1. Demontirajte uređaj.
2. Očistite kućište filtra i rotor. (→ Zamjena rotora)
3. Rastavite sklop sapnice.
4. Očistite sve dijelove.
  - Kao pomoć uporabite meku četku.
  - Dijelove isperite čistom vodom.
5. Solarni modul očistite vlažnom krpom za čišćenje i istrljajte dok se ne osuši.
6. Uređaj sastavite obrnutim redoslijedom.

### Zamjena radne jedinice

Postupite na sljedeći način:

- C
1. Kućište filtra skinite s crpke.
  2. Skinite pokrov rotora i izvadite rotor.
  3. Uređaj sastavite obrnutim redoslijedom.

### Potrošni dijelovi

Radna jedinica je potrošni dio te ne podliježe pod jamstvo.

### Skladištenje / Prezimljavanje

Vodite računa o dopuštenom rasponu radne temperature. (→ Tehnički podatci)

- Ako je temperatura ispod ili iznad graničnih vrijednosti, demontirajte uređaj. Obavite temeljito čišćenje i provjerite da uređaj nije oštećen.
- Crpku skladištite uronjenu i nezaleđenu.

### Zbrinjavanje



Ovaj uređaj ne smije se baciti u kućni otpad! Koristite za to, molimo Vas, za to predviđene sisteme preuzimanja. Prije toga onesposobite uređaj odrezivanjem kabela.

### Jamstveni uvjeti

PfG jamči 2 godine od datuma prodaje za dokazane greške u materijalu i proizvodnji. Preduvjet za izvođenje jamstvenih usluga je predočavanje potvrde o kupnji. Jamstvo prestaje vrijediti u slučajevima nestručnog rukovanja, električnih ili mehaničkih oštećenja nastalih zlouporabom kao i nestručnim popravcima od strane neovlaštenih radiona. Popravke smiju vršiti samo PfG ili radione koje je PfG za to ovlastio. U slučaju reklamacije pošaljite neispravni uređaj ili pokvareni dio zajedno s opisom greške i potvrdom o kupnji o našem trošku tvrtki PfG. PfG zadržava pravo obračunavanja troškova montaže. PfG ne odgovara za oštećenja nastala pri transportu. Takva se oštećenja odmah moraju prijaviti prijevozniku, koji za njih i odgovara. Sva ostala prava, a naročito pravo na nadoknadu posljedičnih šteta, su isključena. Ovo jamstvo se ne tiče obveza prodavača prema krajnjem kupcu uređaja.

## Traducerea instrucțiunilor de utilizare originale

### Indicații privind aceste instrucțiuni de utilizare

Prin achiziționarea produsului **PondoSolar 150** ați făcut o alegere bună.

Înainte de folosirea aparatului vă rugăm să citiți cu atenție instrucțiunile de utilizare și să vă familiarizați cu aparatul.

Toate lucrările la nivelul și cu acest echipament pot fi efectuate numai conform prezentelor instrucțiuni.

Respectarea indicațiilor privind securitatea este obligatorie, în scopul unei utilizări corecte și sigure.

Vă rugăm să păstrați aceste instrucțiuni la loc sigur. În cazul schimbării proprietarului, înmânați-le acestuia.

### Simboluri din prezentele instrucțiuni

- A Trimitere la una sau mai multe imagini. În cazul acestui exemplu: Trimitere la figura A.
- Referire la un alt capitol.

### Conținutul livrării

<input type="checkbox"/> A	Număr	Descriere
1	1	Carcasă filtru cu regulator pentru reglarea debitului
2	1	Pompă cu ieșire și conductor de racord de 5 m
3	4	Prelungitor duză
4	1	Suport duză
5	4	Ajutaj duză
6	1	Modul solar
7	1	Set pilon pentru pământ

### Utilizarea în conformitate cu destinația

PondoSolar 150, denumit în cele ce urmează "aparat", va fi utilizat exclusiv după cum urmează:

- Pentru generarea unei fântâni cu jet de apă în iazuri.
- Pentru utilizarea cu apă curată.
- Operarea cu respectarea datelor tehnice.

Pentru aparat sunt valabile următoarele restricții:

- Nu pompați niciodată alte lichide în afară de apă.
- Nu se va utiliza niciodată fără debit de apă.
- Nu utilizați în scopuri profesionale sau industriale.
- NU utilizați în combinație cu substanțe chimice, alimente, substanțe ușor inflamabile sau explozive
- A nu se racorda la sursa casnică de alimentare cu apă.

### Indicații privind securitatea muncii

Acest aparat poate fi folosit de copii începând cu vârsta de 8 ani, precum și de persoane cu capacități fizice, senzoriale sau mintale diminuate sau cu experiență și cunoștințe deficitare, dacă acestea sunt supravegheate sau au fost instruite în ce privește folosirea în siguranță a aparatului și dacă înțeleg pericolele rezultate. Copiii nu au permisiunea de a se juca cu aparatul. Curățarea și întreținerea de către utilizator nu sunt permise copiilor fără supraveghere.

### Funcționare sigură

- Nu transportați sau trageți aparatul de conductorul electric.
- Pozați conductorii protejați împotriva deteriorărilor și aveți în vedere să nu se împiedice nimeni de aceștia.
- Utilizați numai piese de schimb și accesorii originale pentru aparat.
- Aparat și instalații electrice cu tensiunea nominală  $U > 12$  V CA sau  $U > 30$  V CC, care se află în apă: Înainte să introduceți mâna în apă, scoateți aparatele și instalațiile de sub tensiune.
- Acționați pompa numai cu modulul solar conținut în pachetul de livrare.
- Nu lăsați pompa să funcționeze uscat.
- Evitați șocurile puternice și vibrațiile la aparat.
- Curățați aparatul cel puțin de 2 ori pe an.
- Păstrați uscate fișele de racord.

### Amplasarea și racordarea

Procedați după cum urmează:

B

1. Asamblați unitatea duzei și montați-o pe pompă.
  - Adaptați numărul de prelungitoare de duză utilizate la adâncimea iazului.
2. Reglați debitul dorit la pompă.
  - Mărire: Rotiți regulatorul spre stânga.
  - Micșorare: Rotiți regulatorul spre dreapta.
  - Recomandare: Fântâna cu jet este pusă optim în valoare la debitul maxim. Rotiți în acest sens regulatorul spre stânga.
3. Realizați legătura dintre conductorul de racord și modulul solar.
  - Introduceți fișa complet (până la opritor) în mufă pentru ca legătura să fie etanșă la apă.
  - Conectarea: Realizați legătura dintre pompă și modulul solar.
  - Deconectarea: Separați modulul solar de pompă
4. Asamblați setul pilonului pentru pământ și atașați-l la modulul solar.
  - Conductorul de racord trebuie să fie pozat în jos.
5. Fixați pompa sub apă cu ventuzele pe o suprafață plană, curată.
6. Instalați modulul solar direct expus la soare.
  - Recomandare: Aliniați modulul solar față de soare astfel încât să se obțină un randament energetic max.

### Înlăturarea defecțiunilor

Defecțiune	Cauză	Remediere
Pompa nu pornește	Lipsă legătură la modulul solar	Realizați legătura dintre pompă și modulul solar. Conectați corect conductorul de racord.
	Modulul solar este murdar	Curățați
	Unitatea mobilă este blocată	Curățați
Pompa refulează puțin sau deloc	Filtrul este înfundat	Deschideți pompa, scoateți filtrul, curățați
	Unitatea duzei este înfundată	Extrageți unitatea duzei, curățați
	Unitatea mobilă este uzată	Înlocuiți
	Radiația solară este prea scăzută	Radiație solară directă

## Curățarea și întreținerea

Pentru curățarea sau întreținerea curentă a aparatului, acesta trebuie scos din apă.

### Curățați aparatul

- Nu utilizați în niciun caz agenți de curățare sau soluții chimice agresive, deoarece astfel poate fi atacată carcasa sau influențată negativ funcționarea.
- Agenți de curățare recomandați în cazul depunerilor de calcar persistente:
  - Detergent casnic fără oțet și clor.

Procedați după cum urmează:

1. Dezasamblați aparatul.
2. Curățați carcasa filtrului și unitatea mobilă. (→ Înlocuiți unitatea mobilă)
3. Desprindeți unitatea duzei.
4. Curățați toate componentele.
  - Pentru ajutor utilizați o perie moale.
  - Spălați componentele cu apă limpede.
5. Curățați modulul solar cu o lavetă umedă și uscați-l prin frecare.
6. Asamblați aparatul în ordine inversă.

### Înlocuire unitate de funcționare

Procedați după cum urmează:

C

1. Detașați carcasa filtrului de pe pompă.
2. Demontați capacul unității mobile și extrageți unitatea mobilă.
3. Asamblați aparatul în ordine inversă.

## Consumabile

Rotorul este o piesă de uzură și din acest motiv nu este supusă garanției.

## Depozitarea / depozitarea pe timp de iarnă

Acordați atenție domeniului admis al temperaturii de lucru. (→ Date tehnice)

- În caz de depășire superioară sau inferioară a valorilor limită trebuie să dezinstalați aparatul. Efectuați o curățare temeinică și verificați aparatul referitor la deteriorări.
- Depozitați pompa imersată și ferită de îngheț.

## Îndepărtarea deșeurilor



Nu este admisă eliminarea acestui echipament împreună cu deșeurile menajere! Vă rugăm să utilizați sistemul de recuperare a deșeurilor prevăzut în acest scop. În prealabil, scoateți din uz echipamentul prin secționarea cablului.

## Condiții privind garanția

PfG asigură o garanție de 2 ani de la data vânzării pentru defecte dovedite de material sau manoperă. Condiția pentru garanție este prezentarea documentului de achiziție. Dreptul de garanție se pierde în cazul manipulării neadecvate, a deteriorării electrice sau mecanice prin utilizare abuzivă, precum și prin reparații neadecvate efectuate de ateliere neautorizate. Reparațiile trebuie efectuate numai de către PfG sau atelierele autorizate de PfG. În cazul solicitării garanției vă rugăm să trimiteti, la PfG - cu transport plătit, aparatul pentru care efectuați reclamația sau piesa defectă, împreună cu o descriere a defecțiunii și documentul de achiziție. PfG își păstrează dreptul de a lua în calcul costurile de montare. PfG nu își asumă răspunderea pentru deteriorările datorate transportului. Acestea trebuie revendicate neîntârziat transportatorului. Orice alte drepturi, indiferent de natura acestora, în mod special pentru daune rezultate, sunt excluse. Această garanție nu lezează drepturile consumatorului final față de comerciant.



## Превод на оригиналното упътване за употреба

### Инструкции към настоящото упътване за употреба

С покупката на продукта **PondoSolar 150** Вие направихте добър избор.

Преди първото използване на уреда внимателно прочетете Ръководството и се запознайте с уреда. Всички работи по и с този уред трябва да се изпълняват в съответствие с настоящето ръководство.

Непременно спазвайте инструкциите за безопасност за правилното и безопасно ползване.

Грижливо съхранете това ръководство. При смяна на собственика, моля, предайте и ръководството.

### Символите в това упътване

A Препратка към една или повече фигури. В този пример: Препратка към фигура А.

→ Препратка към друга глава.

### Размер на доставката

<input type="checkbox"/> A	Брой	Описание
1	1	Корпус на филтъра с регулатор за настройка на дебита
2	1	Помпа с изход и 5 м свързващ проводник
3	4	Удължител за дюзи
4	1	Държач за дюзи
5	4	Накрайник за дюзи
6	1	Соларен модул
7	1	Комплект колче за забиване в земята

### Употреба по предназначение

PondoSolar 150, нататък наричан "уред", може да се използва само така, както е описано по-долу:

- За създаване на водни фонтани в изкуствени езера.
- Уредът се използва с чиста вода.
- Експлоатация при спазване на техническите данни.

За уреда са валидни следните ограничения:

- Никога не използвайте други течности освен вода.
- Никога не използвайте уреда без вода.
- Не използвайте уреда за производствени или промишлени цели.
- Не използвайте уреда заедно с химикали, хранителни продукти, лесно запалими или взривоопасни вещества.
- Не свързвайте към водоснабдяването на къщата.

### Указания за безопасност

Този уред може да се използва от деца над 8 години, както и от лица с ограничени физически, сензорни или умствени способности или от лица, на които липсват опит и познания, ако това се извършва под надзор или те бъдат инструктирани относно безопасната употреба на уреда и разбират възникващите вследствие на това опасности. Деца не бива да играят с уреда. Почистването и потребителската поддръжка не могат да се извършват от деца, ако те са без надзор.

### Безопасна работа

- Не носете, съответно не теглете уреда за захранващия кабел.
- Полагайте проводниците така, че да са предпазени от повреди и обърнете внимание на това, никой да не може да се спъне в тях.
- Използвайте само оригинални резервни части и оригинални аксесоари за уреда.
- Електрически уреди и инсталации с изчислено напрежение  $U > 12 \text{ V AC}$  или  $U > 30 \text{ V DC}$ , които са във вода: Изключете захранващото напрежение на уредите и инсталациите, преди да бъркате във водата.
- Използвайте помпата само с включения в обема на доставката соларен модул.
- Не оставяйте помпата да работи на сухо.
- Избягвайте силни удари и сътресения на уреда.
- Почиствайте уреда най-малко 2 пъти годишно.
- Дръжте свързващите щекери сухи.

### Монтаж и свързване

Процедирайте по следния начин:

В

1. Сглобете модула на дюзата и го вкарайте върху помпата.
  - Съобразете броя на използваните удължители за дюзи с дълбочината на изкуственото езеро.
2. Настройте желанния дебит на помпата.
  - Увеличаване: Завъртете регулатора наляво.
  - Намаляване: Завъртете регулатора надясно.
  - Препоръка: При максимален дебит фонтанът изпква оптимално. За тази цел завъртете регулатора наляво.
3. Свържете захранващия проводник със соларния модул.
  - Вкарайте щекера напълно (до упор) в буксата, за да бъде съединението водонепроницаемо.
  - Включване: Свържете помпата към соларния модул.
  - Изключване: Отделете соларния модул от помпата
4. Сглобете комплекта колче за забиване в земята и го поставете на соларния модул.
  - Свързващият проводник трябва да се прокара надолу.
5. Закрепете помпата под вода върху равна, чиста основа с помощта на вендузите.
6. Поставете соларния модул под директна слънчева светлина.
  - Препоръка: Насочете соларния модул към слънцето така, че да се постигне макс. добив на енергия.

### Отстраняване на повреди

Неизправност	Причина	Отстраняване
Помпата не тръгва	Няма връзка към соларния модул	Свържете помпата и соларния модул. Включете правилно свързващия проводник.
	Соларният модул е замърсен	Почистете
	Работният елемент е блокиран	Почистете
Помпата изпомпва малко или никак	Филтърът е запушен	Отворете помпата, извадете филтъра, почистете
	Модулът на дюзата е запушен	Изтеглете модула на дюзата, почистете
	Работният елемент е износен	Сменете го
	Прекалено малко слънчево лъчение	Директно слънчево лъчение

## Почистване и поддръжка

При почистване или пауза уредът трябва да се извади от водата.

### Почистете уреда

- В никакъв случай не използвайте агресивни почистващи препарати или химически разтвори, тъй като корпусът може да се повреди или да се наруши начинът на функциониране.
- Препоръчани почистващи препарати при упорити варовикови отлагания:
  - Домакински почистващ препарат без съдържание на оцет и хлор.

Процедирайте по следния начин:

1. Разглобете уреда.
2. Почистете корпуса на филтъра и работния елемент. (→ Смяна на работния елемент)
3. Разглобете модула на дюзата.
4. Почистете всички части.
  - Помогнете си с мека четка.
  - Изплакнете частите с чиста вода.
5. Почистете соларния модул с влажна кърпа и избършете до сухо.
6. Сглобете уреда в обратна последователност.

### Смяна на работен елемент

Процедирайте по следния начин:

C

1. Изтеглете корпуса на филтъра от помпата.
2. Изтеглете капака на работния елемент и извадете работния елемент.
3. Сглобете уреда в обратна последователност.

### Бързо износващи се части

Роторът е подлежаща на изхабяване част и не е включен в гаранцията.

### Съхранение/зазимяване

Съблюдавайте допустимия диапазон на работната температура. (→ Технически данни)

- При надвишаване на граничните стойности или падане под тях трябва да деинсталирате уреда. Почистете основно и проверете уреда за повреди.
- Съхранявайте помпата потопена на защитено от замръзване място.

### Изхвърляне



Този уред не бива да се изхвърля като битов отпадък! Моля, използвайте предвидената за целта система за обратно приемане. Преди това отрежете кабелите, за да не може уреда да се използва.

### Гаранционни условия

PfG предоставя гаранция за доказуеми дефекти в материалите и при производството от 2 години от датата на продажба. Изискване за използване на гаранцията е да представите документа за закупуване. При неправилна работа с уреда, при електрическа или механична повреда поради невнимателна работа с уреда, както и при ремонт от неоторизирани лица и сервиси правото на гаранция се губи. Ремонти могат да се извършват само от PfG или от оторизирани от PfG сервиси. Когато имате заявка за използване на гаранцията, изпратете уреда или дефектната част с описание на дефекта и документа за закупуване до офиса/завода на PfG. PfG си запазва правото да Ви начисли разходите по монтажа. PfG не носи отговорност за повреди при транспортиране. Рекламации за тях трябва да предявите незабавно към транспортната фирма. Изключват се по-големи претенции, от всякакъв вид, и по-специално за последвали индиректни щети. Тази гаранция не засяга правото на претенции на краен клиент срещу търговеца.

## Переклад оригінального посібника з експлуатації

### Вказівки до цієї інструкції з експлуатації

Придбавши дану продукцію **PondoSolar 150**, Ви зробили гарний вибір.

Перед першим використанням пристрою ретельно прочитайте інструкцію з експлуатації і ознайомтеся з пристроєм. Всі роботи з даним приладом та на ньому дозволяється проводити тільки при дотриманні умов цієї інструкції по експлуатації.

Обов'язково дотримуйтеся правил техніки безпеки для правильного та безпечного використання пристрою. Ретельно зберігайте цю інструкцію з експлуатації. У випадку зміни власника передайте йому інструкцію з експлуатації.

### Символи, що використані у цій інструкції з експлуатації

- А Посилання на один або кілька малюнків. У цьому прикладі: посилання на малюнок А.
- Посилання на іншу главу.

### Об'єм поставок

<input type="checkbox"/> А	Кількість	Опис
1	1	Корпус фільтра з регулятором для налаштування витрати води
2	1	Насос із вихідним отвором та 5 м з'єднувального кабелю
3	4	Подовження форсунки
4	1	Тримач форсунки
5	4	Насадка форсунки
6	1	Сонячна батарея
7	1	Набір заземлювальних стрижнів

### Використання пристрою за призначенням

PondoSolar 150, надалі «Пристрій», використовувати лише як описано нижче.

- Для створення водяних фонтанів у ставках.
- Для експлуатації з чистою водою.
- Експлуатація з дотриманням технічних характеристик.

На прилад поширюються наступні обмеження:

- Забороняється перекачувати за допомогою пристрою інші рідини, крім води.
- Ніколи не експлуатувати без подачі води.
- Не для комерційного або промислового використання.
- Не допускати контакту з хімікатами, харчовими продуктами, легкозаймистими та вибуховими матеріалами
- Не підключати до водопроводу в будинку.

### Правила техніки безпеки

Цим пристроєм дозволяється користуватися дітям від 8 років, а також особам з обмеженими фізичними, сенсорними або розумовими можливостями, а також з недостатнім досвідом та знаннями, лише під наглядом або за умови, що вони проінструктовані щодо безпечного використання приладу і розуміють пов'язані з ним ризики. Не дозволяйте дітям грати з пристроєм. Діти не повинні виконувати очищення або обслуговування пристрою без нагляду.

### Надійна експлуатація

- Переносити чи тягнути пристрій за електричний кабель заборонено.
- Кабелі слід прокладати так, щоб захистити їх від ушкоджень і не створювати небезпеку падіння для людей.
- Використовуйте лише оригінальні запасні частини й оригінальне приладдя до пристрою.
- Електричні пристрої та вмонтовані модулі з номінальною напругою  $U > 12$  В змінного струму або  $U > 30$  В постійного струму, які знаходяться у воді: слід вимикати напругу на пристроях і вмонтованих модулях, перш ніж занурювати у воду.
- Експлуатуйте насос тільки з трансформатором, що входить у комплект поставки сонячної батареї.
- Насос не можна запускати без подачі води.
- Уникайте сильних ударів та струсів.
- Очищуйте прилад щонайменше двічі на рік.
- Гніздо штекера зберігайте в сухому стані.

### Встановлення та підключення

Необхідно виконати наступні дії:

В

1. Збирання пристрою форсунки та прикріплення на насос.
  - Дотримуйтеся кількості використовуваного подовження форсунки глибини ставка.
2. Відрегулюйте бажану витрату води на насосі.
  - Збільшення: поворот регулятора ліворуч.
  - Зменшення: поворот регулятора праворуч.
  - Рекомендація: при проходженні максимальної кількості рідини фонтани працюють на повну силу. Для цього поверніть регулятор ліворуч.
3. Приєднайте з'єднувальний кабель до сонячної батареї.
  - Вставте штекер повністю (до упору) у гніздо, щоб приєднання було водонепроникним.
  - Увімкнення: приєднайте насос до сонячної батареї.
  - Вимкнення: від'єднайте насос від сонячної батареї.
4. зберіть набір заземлювальних стрижнів та прикріпіть до сонячної батареї.
  - З'єднувальний кабель повинен спускатися вниз.
5. Зафіксуйте насос за допомогою присосок під водою на рівній, чистій поверхні.
6. Встановіть сонячну батарею просто під сонцем.
  - Рекомендація: спряміуйте сонячну батарею відносно сонця таким чином, щоб досягнути максимального виходу енергії.

### Усунення несправностей

Несправність	Причина	Усунення
Насос не запускається	Немає з'єднання із сонячною батареєю	З'єднати насос та сонячну батарею. Правильно вставити з'єднувальний кабель.
	Сонячна батарея забруднена	Почистити
Насос ледь працює або не працює	Турбіна заблокована	Почистити
	Забився фільтр	Відкрити насос, вийняти фільтр, почистити
	Забився пристрій форсунки	Зняти пристрій форсунки, почистити
	Турбіна зносилася	Замінити
	Мале сонячне випромінювання	Пряме сонячне випромінювання

## Чистка і догляд

Для чистки або обслуговування пристрою його необхідно виймати з води.

### Пристрій очистити

- У жодному випадку не застосовуйте агресивні мийні засоби або хімічні розчини, тому що вони можуть пошкодити корпус або негативно вплинути на функціонування приладу.
- Рекомендовані засоби для чищення при стійкому вапняному відкладенні:
  - Побутові засоби для чищення на основі оцтової кислоти та хлору.

Необхідно виконати наступні дії:

1. Розібрати пристрій.
2. Почистити корпус фільтра та турбіну. (→ Замінити робоче колесо)
3. Розібрати пристрій форсунки.
4. Почистити всі деталі.
  - Для допомоги використовуйте м'яку щітку.
  - Промити всі деталі чистою водою.
5. Почистити сонячну батарею вологою пиловою ганчіркою та витерти насухо.
6. Зібрати пристрій у зворотній послідовності.

### Заміна турбіни

Необхідно виконати наступні дії:

C

1. Зняти корпус фільтра з насоса.
2. Зняти кришку робочого колеса та витягнути робоче колесо.
3. Зібрати пристрій у зворотній послідовності.

### Деталі, що швидко зношуються

Ротор належить до швидкозношуваних деталей; дія умов гарантії на нього не поширюється.

### Збереження пристрою, в т. ч. взимку

Будь ласка, враховуйте зону дозволеної робочої температури : (→ Технічні характеристики)

- У випадку перевищення або недоліку межових значень необхідно демонтувати пристрій. Проведіть ретельне очищення й перевірте пристрій на наявність ушкоджень.
- Занурте насос у воду та забезпечте захист від замерзання.

### Утилізація



Не можна утилізувати цей пристрій разом із домашнім сміттям! Використовуйте передбачену для цього систему. За допомогою обрізання кабелю пристрій стане непридатним для роботи.

### Умови гарантії

Компанія PfG надає 2 роки гарантії, починаючи від дати продажу, на всі доведені випадки дефектів у матеріалах чи дефектів виробництва. Передумовою надання гарантійних послуг є пред'явлення документа, який засвідчує факт придбання пристрою. Покупець втрачає право на гарантійне обслуговування у випадку використання пристрою не за призначенням, електричного чи механічного пошкодження, яке виникло в результаті неправильного використання, а також у випадку виконання ремонтних робіт в не уповноважених майстерні. Ремонтні роботи можуть виконуватися лише компанією PfG та уповноваженими нею майстернями. Разом із заявкою на надання послуг у рамках гарантії необхідно відправити бракований пристрій або компонент, опис пошкодження і документ, який засвідчує придбання (на умовах врахування вартості доставки додому). Компанія PfG залишає за собою право включити у рахунок вартість монтажу. Компанія PfG не відповідає за пошкодження, які виникли у процесі транспортування. У таких випадках звертайтеся за відшкодуванням збитків до перевізника. Інші претензії, незалежно від їхнього характеру, особливо на відшкодування опосередкованих збитків, цією гарантією не передбачені. Ця гарантія не регулює взаємовідносини між покупцем і продавцем пристрою.

**Перевод руководства по эксплуатации - оригинала**

**Указания к настоящему руководству по эксплуатации**

Приобретя данную продукцию **PondoSolar 150**, Вы сделали хороший выбор.

Перед первым использованием прибора тщательно прочитайте инструкцию по эксплуатации и ознакомьтесь с прибором. Все работы с данным прибором и на нем разрешается проводить только при соблюдении условий данного руководства по эксплуатации.

Для обеспечения правильной и безопасной эксплуатации обязательно соблюдайте инструкции по технике безопасности.

Тщательно храните данную инструкцию по эксплуатации. В случае изменения владельца, передайте ему также и инструкцию по эксплуатации.

**Символы, используемые в данном руководстве по эксплуатации**

A Ссылка на один или несколько рисунков. В этом примере: ссылка на рис. А.

→ Ссылка на другую главу.

**Объём поставок**

<input type="checkbox"/> A	Количество	Описание
1	1	Корпус фильтра с регулятором расхода
2	1	Насос с выходом и соединительным кабелем длиной 5 м
3	4	Удлинитель сопел
4	1	Держатель сопел
5	4	Насадка сопел
6	1	Солнечный модуль
7	1	Комплект штырей

**Использование прибора по назначению**

PondoSolar 150, далее называемое "Устройство", разрешается использовать исключительно так, как указано ниже:

- Для выработки водяного фонтана в прудах.
- Для эксплуатации с чистой водой.
- Эксплуатация при соблюдении технических данных.

На прибор распространяются следующие ограничения:

- Никогда не перекачивайте другие жидкости, кроме воды.
- Никогда не эксплуатируйте без протока воды.
- Не разрешается использование ни для производственного, ни для промышленного назначения.
- Не использовать в контакте с химикатами, пищевыми продуктами, легковоспламеняющимися или взрывчатыми материалами.
- Не подключайте к домашнему водоснабжению.

**Указания по мерам предосторожности**

Дети от 8 лет и старше, а также люди с ограниченными физическими, органолептическими или ментальными возможностями, люди с небольшим опытом и объемом знаний могут пользоваться этим устройством, находясь при этом под контролем взрослых или получив от них советы по безопасному обращению с устройством и понимая опасности при работе с ним. Дети не должны играть с устройством. Дети не должны чистить или ремонтировать устройство без надлежащего контроля со стороны взрослых.

### Надёжная эксплуатация

- Не переносите и не тяните устройство, держа его за электрический кабель!
- Прокладку кабеля осуществляйте с обеспечением защиты от повреждений и убедитесь в том, что об него нельзя споткнуться.
- Используйте только оригинальные запасные части и оригинальные комплектующие к устройству.
- Электрические приборы и установки с расчетным номинальным напряжением  $U > 12$  В переменного тока или  $U > 30$  В постоянного тока, которые находятся в воде: перед прикосновением к воде отключите напряжение, подаваемое на приборы и установки.
- Эксплуатируйте насос только с солнечным модулем, входящим в комплект поставки.
- Не оставляйте насос работать вхолостую!
- Избегайте сильных ударов и сотрясений прибора.
- Чистку прибора осуществляйте не менее 2 раз в год.
- Держите штепсельные вилки сухими.

### Установка и подсоединение

Необходимо выполнить следующие действия:

В

1. Соберите узел сопел и насадите на насос.
  - Адаптируйте количество используемых удлинителей сопел к глубине пруда.
2. Установите требуемый расход воды насоса.
  - Увеличение: поверните регулятор влево.
  - Уменьшение: поверните регулятор вправо.
  - Рекомендация: при максимальном расходе воды фонтан достигает оптимальной эффективности. Для этого поверните регулятор влево.
3. Соединительный кабель подсоедините к солнечному модулю.
  - Полностью вставьте вилку в гнездо (до упора), чтобы соединение было водонепроницаемым.
  - Включение: подсоедините насос к солнечному модулю.
  - Выключение: отсоедините насос от солнечного модуля.
4. Соберите комплект штырей и прикрепите к солнечному модулю.
  - Соединительный кабель должен быть направлен вниз.
5. Закрепите насос под водой на гладком чистом основании с помощью присосок.
6. Установите солнечный модуль прямо на солнце.
  - Рекомендация: Направьте солнечный модуль к солнцу таким образом, чтобы достигнуть макс. выхода энергии.

### Устранение неисправностей

Неисправность	Причина	Устранение
Насос не запускается	Нет соединения с солнечным модулем	Соедините насос с солнечным модулем. Правильно вставьте соединительный кабель.
	Солнечный модуль загрязнен	Выполните очистку
	Рабочий узел заблокирован	Выполните очистку
Насос с трудом или совсем не перекачивает жидкость	Забит фильтр	Откройте насос, достаньте фильтр, почистите
	Забит узел сопел	Извлеките узел сопел, почистите
	Рабочий узел изношен	Замените
	Воздействие солнечных лучей слишком низкое	Прямое воздействие солнечных лучей



## Очистка и уход

Устройство для чистки или техобслуживания должно быть извлечено из воды.

### Прочистить прибор

- Ни в коем случае не применяйте агрессивные моющие средства или химические растворы, так как они могут разрушить корпус или отрицательно воздействовать на функционирование прибора.
- Рекомендуемое чистящее средство при стойких отложениях извести:
  - Бытовое моющее средство без содержания хлора и уксуса.

Необходимо выполнить следующие действия:

1. Разберите прибор.
2. Очистите корпус фильтра и рабочий узел. (→ Замените рабочий узел)
3. Раздвиньте узел сопел.
4. Почистите все детали.
  - Для этой цели используйте мягкую щетку.
  - Промойте детали чистой водой.
5. Солнечный модуль почистите влажной тряпкой и вытрите насухо.
6. Соберите прибор в обратной последовательности.

### Замена рабочего узла

Необходимо выполнить следующие действия:

1. Снимите корпус фильтра с насоса.
2. Снимите крышку рабочего узла и извлеките рабочий узел.
3. Соберите прибор в обратной последовательности.

### Изнашивающиеся детали

Рабочий узел является изнашивающейся частью, гарантийное обязательство на него не распространяется.

### Хранение прибора, в т.ч. зимой

Соблюдайте допустимый температурный диапазон! (→ Технические данные)

- При превышении либо недостижении пороговых значений разберите прибор. Выполните тщательную очистку и проверьте прибор на наличие повреждений.
- Храните насос погруженным в емкость с водой в защищенном от мороза месте.

### Утилизация



Не утилизировать данный прибор вместе с домашним мусором! Используйте предусмотренную для этого систему. Приведите устройство в состояние, непригодное для использования, путем отрезания кабеля.





### Гарантийные условия

Фирма PFG дает 2-годичную гарантию, начиная с даты продажи, на доказуемые дефекты материала и изготовления. Условием предоставления гарантийных услуг является предъявление кассового чека. Гарантийное требование теряется при ненадлежащем обращении, электрическом или механическом повреждении в результате неправильного применения, а также при ненадлежащем ремонте, выполненном неавторизованной мастерской. Ремонт разрешается выполнять только фирме PFG или мастерской, авторизованной фирмой PFG. При предъявлении гарантийных требований высылайте рекламационный прибор или дефектную часть с описанием дефекта и кассовым чеком, включая стоимость доставки, на фирму PFG. Фирма PFG оставляет за собой право выставить счет на монтажные работы. За повреждения, возникшие при транспортировке, фирма PFG ответственности не несет. О них необходимо немедленно заявить транспортной фирме. Другие притязания любого рода, в частности, косвенный ущерб, исключаются. Данная гарантия не затрагивает требований конечного заказчика по отношению к дилерам.

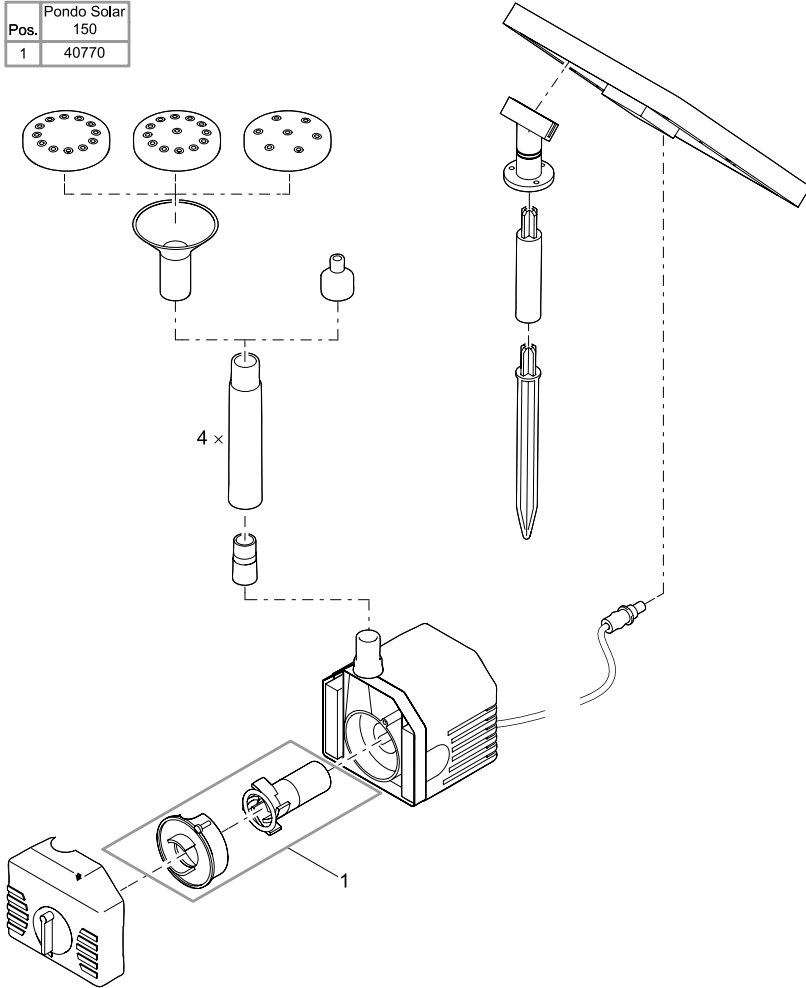


DE	Abmessungen	Bemessungsspannung	Max. Leistung	Förderleistung	Wassersäule	Tauchtiefe	Wassertemperatur	Umgebungstemperatur
GB	Dimensions	Rated voltage	Max. power	Max. flow rate	Max. head height	Immersion depth	Water temperature	Ambient temperature
FR	Dimensions	Tension de mesure	Rendement max.	Capacité de refoulement	Colonne d'eau	Profondeur d'immersion	Température de l'eau	Température ambiante
NL	Afmetingen	Dimensioneringsspanning	Max. capaciteit	Pompcapaciteit	Water-hoofm	Dompedepte	Watertemperatuur	Omggevingstemperatuur
ES	Dimensiones	Tension asignad	Potencia máxima	Capacidad de elevación	Columna de agua	Profundidad de inmersión	Temperatura del agua	Temperatura ambiente
PT	Dimensões	Voltagem considerada	Potência máx.	Débito	Coluna de água	Profundidade de imersão	Temperatura da água	Temperatura ambiente
IT	Dimensioni	Tensione di taratura	Potenza max.	Portata	Colonna d'acqua	Profondità d'immersione	Temperatura dell'acqua	Temperatura ambiente
DK	Dimensioner	Nominal spænding	Maks. effekt	Pumpekapaцит	Vandsøjle	Neddykningsdybde	Vandtemperaturen	Omgivelsesstemperatur
NO	Mål	Merkespænding	Maks. effekt	Kapasitet	Vannsstøyle	Nedsenkningsdybde	Vannstemperatur	Omgivelsesstemperatur
SE	Mått	övre märkspänning	Max. effekt	Måtningsprestanda	Vattenpelare	Doppningsdjup	Vattentemperatur	Omgivningsstemperatur
FI	Mitat	mitoitusjännite	Maksimiteho	Pumpun teho	Vesipatsas	Uputussyvyyt	Veden lämpötila	Ympäristön lämpötila
HU	Méreték	mért feszültség	Max. teljesítmény	Szállítási teljesítmény	Vízoszlop	Mértelési mélység	Víz hőmérséklet	Környezet hőmérséklet
PL	Wymiary	napięcie znamionowe	Moc maks.	Wydajność pompo-wania	Slup wody	Głębokość zanurzenia	Temperatura wody	Temperatura otoczenia
CZ	Rozměry	domezovací napětí	Max. výkon	Dopravní výkon	Vodní sloupec	Hlubka ponoření	Teplota vody	Teplota prostředí
SK	Rozmery	dimenznačné napätie	Max. výkon	Dopravný výkon	Vodný stĺpec	Hĺbka ponorenia	Teplota vody	Teplota okolitého prostredia
SI	Dimenzije	dimenzionirana napetost	Maks. zmogljivost	Črpalna zmogljivost	Vodni ste-ber	Globina potap-ljanja	Temperatura vode	temperatura okolice
HR	Dimenzije	gornji nazivni napon	Maks. snaga	Protokni kapacitet	Vodeni stup	Dubina uranjanja	Temperatura vode	Temperatura okoline
RO	Dimensiuni	tensiunea măsurată	Puteea max.	Debit de pompare	Coloană de apă	Adâncimea de imersie	Temperatura apei	Temperatura ambianță
BG	Размери	номинално напрежение	Макс. мощност	Дебит	Воден стълб	Дълбочина на погряване	Температурата на водата	Околна температура
UA	Розміри	розрахункова напруга	Макс. продуктивність	Продуктивність	Водяний стовп	Глибина занурення	Температура води	Температура навколишнього середовища
RU	Размеры	расчетное напряжение	Макс. мощность	Производительность	Водяной столб	Глубина погружения	Температура воды	Окружающая температура
	45 x 47 x 47 mm	6 V DC		≤ 150 l/h	≤ 0.6 m	≤ 0.6 m	+4 ... +35 °C	
	220 x 190 x 25 mm	6 V DC	1.4 W					+4 ... +35 °C



	<b>IP 68</b> 		 
<b>DE</b>	Staubdicht. Wasserdicht bis 0.6 m Tiefe	Nicht mit normalem Hausmüll entsorgen!	Achtung! Lesen Sie die Gebrauchsanleitung
<b>GB</b>	Dust tight. Submersible to 0.6 m depth.	Do not dispose of together with household waste!	Attention! Read the operating instructions
<b>FR</b>	Imperméable aux poussières. Étanche à l'eau jusqu'à une profondeur de 0.6 m	Ne pas recycler dans les ordures ménagères !	Attention ! Lire la notice d'emploi
<b>NL</b>	Stofdicht. Waterdicht tot een diepte van 0.6 m	Niet bij het normale huisvuil doen!	Let op! Lees de gebruiksaanwijzing
<b>ES</b>	A prueba de polvo. Impermeable al agua hasta 0.6 m de profundidad	¡No deseche el equipo en la basura doméstica!	¡Atención! Lea las instrucciones de uso
<b>PT</b>	À prova de pó. À prova de água até 0.6 m de profundidade.	Não deitar ao lixo doméstico!	Atenção! Leia as instruções de utilização
<b>IT</b>	A tenuta di polvere. Impermeabile all'acqua fino a 0.6 m di profondità.	Non smaltire con normali rifiuti domestici!	Attenzione! Leggete le istruzioni d'uso!
<b>DK</b>	Støvtæt. Vandtæt ned til 0.6 m dybde	Må ikke bortskaffes med det almindelige husholdningsaffald	OBS! Læs brugsanvisningen
<b>NO</b>	Støvtett. Vanntett ned til 0.6 m dyp	Ikke kast i alminnelig husholdningsavfall!	NB! Les bruksanvisningen
<b>SE</b>	Damtät. Vattentät till 0.6 m djup	Får inte kastas i hushållssoporna!	Varning! Läs igenom bruksanvisningen
<b>FI</b>	Pölytiivis. Vesitiivis 0.6 m syvyteen asti.	Älä hävittää laitetta tavallisen talousjätteen kanssa!	Huomio! Lue käyttöohje
<b>HU</b>	Portömíftett. Vízálló 0.6 m-es mélységig	A készüléket nem a normál háztartási szeméttel együtt kell megsemmisíteni!	Figyelem! Olvassa el a használati útmutatót
<b>PL</b>	Pyłoszczelny. Wodoszczelny do 0.6 m głębokości.	Nie wyrzucać wraz ze śmieciami domowymi!	Uwaga! Przeczytać instrukcję użytkowania!
<b>CZ</b>	Prachotěsný. Vodotěsný do hloubky 0.6 m	Nelikvidovat v normálním komunálním odpadu!	Pozor! Přečtěte Návod k použití!
<b>SK</b>	Prachotesný. Vodotesný do hĺbky 0.6 m	Nelikvidovať v normálnom komunálnom odpade!	Pozor! Prečítajte si Návod na použitie
<b>SI</b>	Ne prepušča prahu. Vodotesno do globine 0.6 m.	Ne zavržite skupaj z gospodinjskimi odpadki!	Pozor! Preberite navodila za uporabo!
<b>HR</b>	Ne propušta prašinu. Ne propušta vodu do 0.6 m dubine.	Nemojte ga bacati u običan kućni otpad!	Pažnja! Pročitajte upute za upotrebu!
<b>RO</b>	Etanș la praf. Etanș la apă până la o adâncime de 0.6 m.	Nu aruncați în gunoai menajer !	Atenție ! Citiți instrucțiunile de utilizare !
<b>BG</b>	Защитено от прах. Водоустойчив до дълбочина 0.6 м	Не изхвърляйте заедно с обикновения домакински боклук!	Внимание! Прочетете упътването
<b>UA</b>	Пилонепроникний. Водонепроникний до 0.6 м	Не викидайте разом із побутовим сміттям!	Увага! Читайте інструкцію.
<b>RU</b>	Пыленепроницаемый, водонепроницаемый на глубине до 0.6 м	Не утилизировать вместе с домашним мусором!	Внимание! Прочитайте инструкцию по использованию

Pos.	Pondo Solar 150
1	40770



PSO0004

  
**pontec**

PfG GmbH  
 Tecklenburger Straße 161  
 D - 48469 Hörstel  
 Germany  
 www.pontec.com

CE

40684/11-14