

Samonasávací čerpadlo A-JET E, s tělesem z litiny, kvalitním difusorem z technopolymeru, hřídelí z nerezové oceli, NERYLOVÝM oběžným kolem. Čerpadla mají zabudovanou tepelnou ochranu ve vinutí motoru.

Konstrukční charakteristiky

- těleso čerpadla z litiny
- oběžné kolo z NORYLU
- difusor a venturiho trubice z technopolymeru
- hřídel z nerezové oceli
- mechanická ucpávka z grafitu a protipříruba z keramiky

Motor

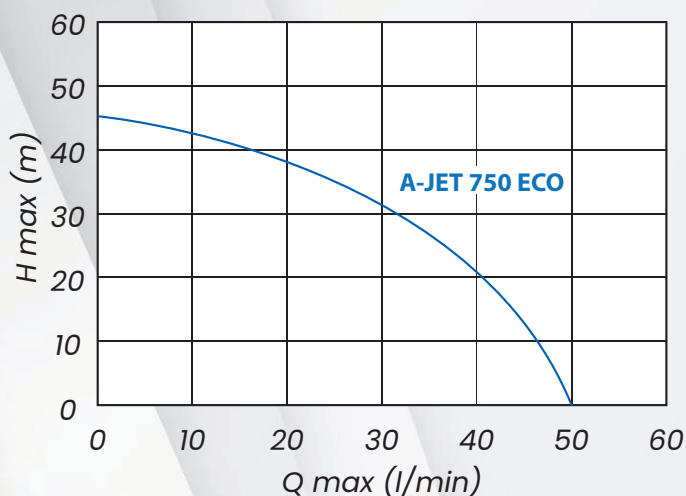
- uzavřený, chlazený zvnějšku
- příkon 750 W
- krytí IP 44
- jednofázové provedení s trvale zabudovaným kondenzátorem
- tepelná ochrana ve vinutí motoru
- rychlost otáček 2850 ot./min.

Použití

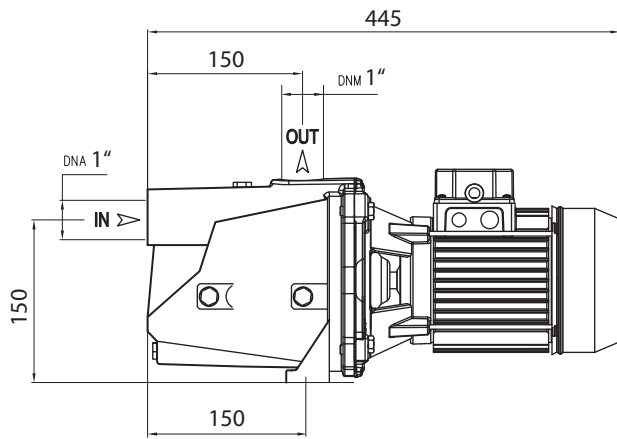
- typ kapaliny: čistá voda bez pevných příměsí a abrasivního materiálu
- max. teplota čerpané kapaliny 40°C
- max. doporučená výška sání se zpětnou klapkou 8 m
- max. tlak 10bar

Aplikace

- malá tlaková zařízení
- domácí vodárny
- zavlažování
- myčky



A-JET 750 E	
Napájení	230 V/50 Hz
Příkon motoru	750 W
Materiál oběžného kola	NORYL
Maximální průtok (Q _{max})	3000 l/hod
Dopravní výška (H)	45 m
Sací schopnost	8 m
Třída ochrany	IP68
Max. teplota kapaliny	40 °C
Délka kabelu	1,5 m



A-JET 750

