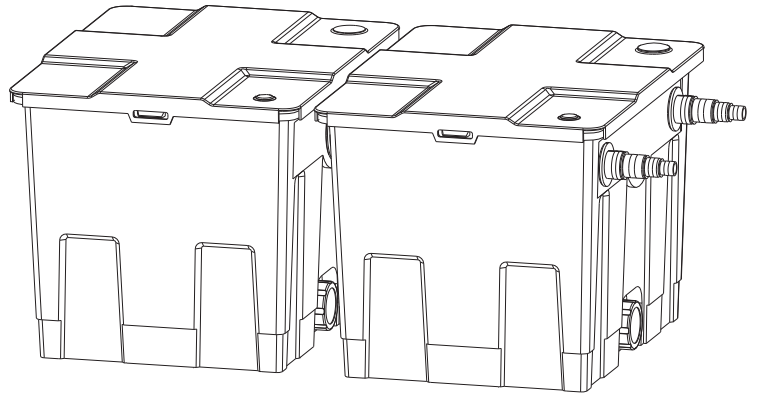
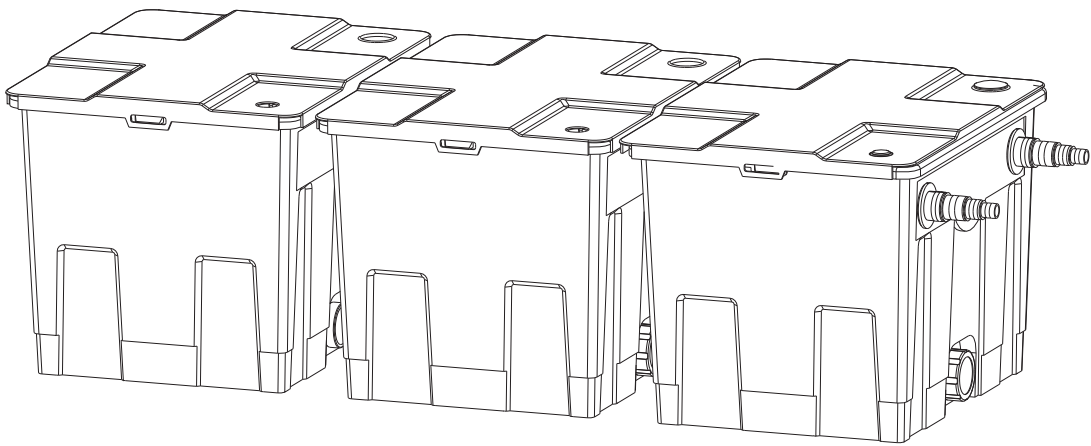


CBF-350



CBF-350B



CBF-350C

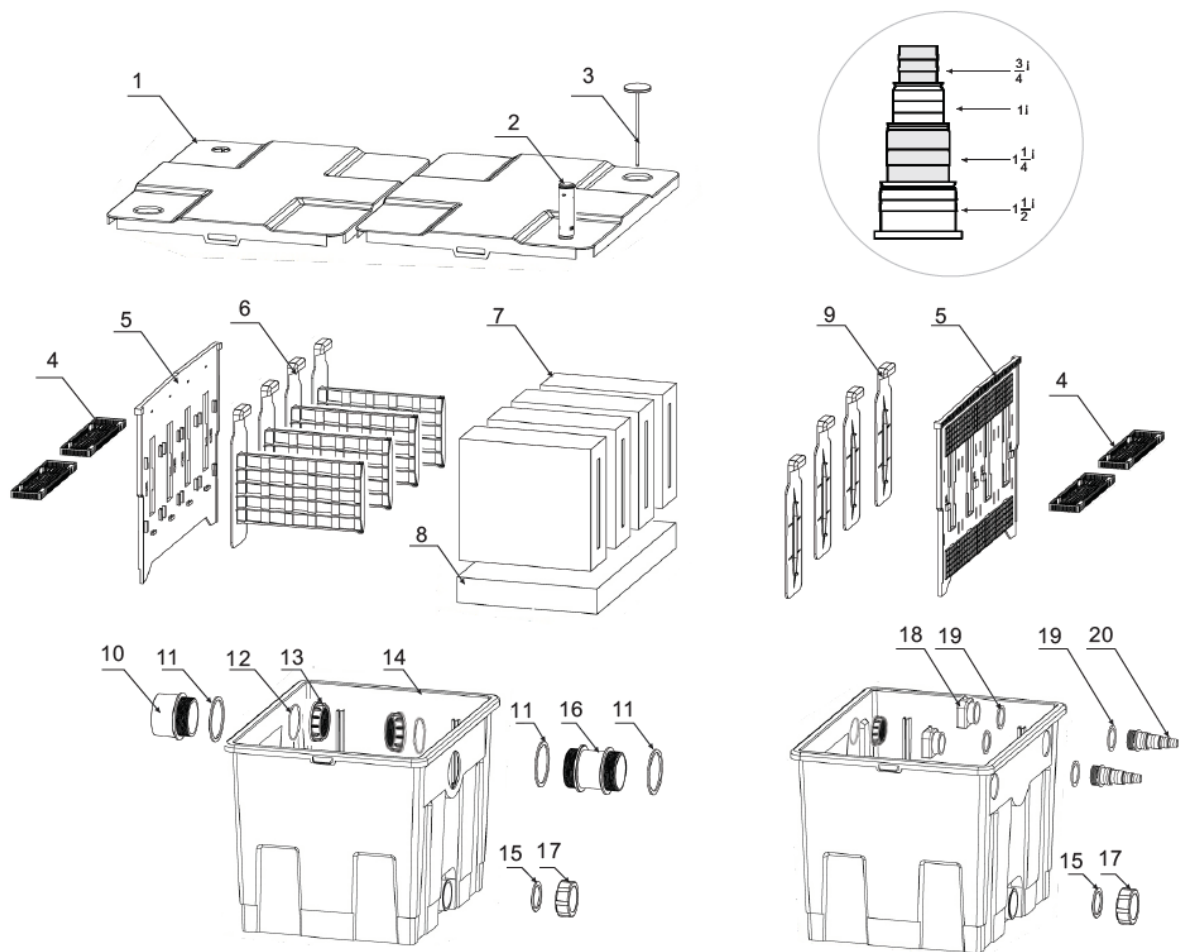
AKWADO

PUMP | POND | POOL

Návod k použití

CBF-350/350B/350C





1	Vrchní kryt	11	Těsnění výpusti
2	Ukazatel hladiny vody	12	Výpustní O-kroužek
3	Teploměr	13	Výpustní matka
4	Kolejnice	14	Filtrační nádoba
5	Přepážka	15	Těsnění
6	Uchycení filtr. médií	16	Spojka
7	Filtrační houby	17	Matice
8	Filtrační rohož	18	Díl pro přísun kyslíku
9	Deska na vyzdímání f. hub	19	Vtakové gum. těsnění
10	Výpust	20	Vtok

Features

1. Účinné čištění UV lampou před filtrování, díky tomu je čištění efektivnější.
2. Bio-filtrace, usměrnění průtoku vody-multi komorami, snadná instalace s modulovým uspořádáním.
3. Vyžaduje pouze minimální údržbu, snadné vyčištění filtrace.

Bio-filtr	CBF-350	CBF-350B	CBF-350C
Rozměry v mm	520x435x420 mm	900x520x420 mm	1380x520x420 mm
Max. objem vody	8000 l/h	12000 l/h	16000 l/h
Vtoková přípojka odstupňovaná	¾" – 1 ½"	¾" – 1 ½"	¾" – 1 ½"
Výpust (mm)	70 mm	70 mm	70 mm
Počet filtračních rohoží	1	2	2
Počet silnějších filtr. hub	2	4	4
Počet slabších filtr. hub	2	4	4
Pro jezírka s rybami do	6m ³	25m ³	50m ³
Pro jezírka bez ryb	12m ³	50m ³	70m ³
Přípojka pro UV lampu	CUV-218 (18W)	CUV-224 (24W)	CUV-236 (36W)

Bio-filtr	1x CBF-350		1x CBF-350	
	1x CUV-224		1x CUV-236	
	Jezírko bez ryb m ³	Jezírko s rybami m ³	Jezírko bez ryb m ³	Jezírko s rybami m ³
2000 l/h	6	3	-	-
3000 l/h	12	6	16	8
4500 l/h	16	8	22	11
5000 l/h	20	10	27	14
- 10000 l/h	30	15	40	20
- 12000 l/h	50	25	70	35

Paralelně spojené filtry zvyšují účinnost filtrování:

Bio-systém	2x CBF-350	
	2x CUV-224	
	Jezírko bez ryb m ³	Jezírko s rybami m ³
- 15000 l/h	80	40

Doporučení k filtraci

Bez ryb	4 x otočit vodu za den
Běžný počet ryb (1kg/m ³)	6 x otočit vodu za den
Vysoký počet ryb (více jak 1kg/m ³)	12 x otočit vodu za den

Provoz:

1. Otevřete horní kryt a vyndejte filtrační materiál. S
2. Umyjte všechny filtrační média.
3. Zajistěte UV lampu
4. Vložte očištěné filtrační média zpět na své místo.
5. Propojte čerpadlo s UV lampou na vstupu hadicí, výpustní hadici filtru umístěte tak aby voda tekla do jezírka jezírkem.
6. Zapojte kabel čerpadla do el. sítě, tím začnete filtrovat .

Umístění filtrace

- A. Provoz ve stejné výšce jako jezírko (ideální postavení)
Výhody: Blízko vodní hladiny, menší proud
- B. Provoz na zvýšeném místě - vypouštění přes hadici.
Jedno čerpadlo pro vodopád/potůček a filtr.
Nevýhody: Menší průtok vody díky výšce (potřeba vybrat vhodné čerpadlo).

Provoz filtrace

1. Výpust filtrace musí být umístěna nad úroveň vodní hladiny.
2. Filtr se napájí čerpadlem.
3. Filtrace se musí umístit na pevný a rovný podklad, aby vydrželo množství vody protékajícím ve filtru.
4. Aby jste předešli ucpání filtru musíte jej pravidelně čistit.
5. Po 30-60 minutách provozu filtrace, ověřte jestli neuniká voda ve spojích.
6. Pro urychlení vytvoření biologické filtrace, můžete použít startovací bakterie.
7. Instalaci UV lampy proveďte pře filtrem.

Čištění

Sledujte aktuální stav jezírka a dle to ho čistěte filtrační média. Pokud čerpadlo dodává méně vody do filtrace vyčistěte jej.

1. Vypněte čerpadlo a otevřete horní víko filtrace.
2. Vyčistěte filtrační média nejlépe v jezírkové vodě, aby se nevymyli potřebné mikroorganismy, nikdy nepoužívejte na ně čistící prostředky.
3. Pokud je voda na dně filtrace moc špinavá , tak ji vypusťte z filtru.
4. Otevřete spodní výpust a znečištěná voda odeče.
5. Sestavte filtraci zpět.

Wasserqualitätstest

Datum	Temperatur	Wasserfarbe	Ph	Co ² ₃	Wasserhärte	NH ₃ /NH ₄	NO ₂