

Samonásavací čerpadlo s předsazeným filtrem mechanických nečistot, s propiratelnou vložkou. Součástí dodávky je klíč na víčko filtru mechanických nečistot.

## Konstrukční charakteristiky

- těleso čerpadla z plastu
- oběžné kolo z technopolymeru
- difusor a venturiho trubice z technopolymeru
- hřídel z nerezové oceli
- rukojeť z ABS plastu
- mechanická ucpávka z grafitu a protipříruba z keramiky

## Motor

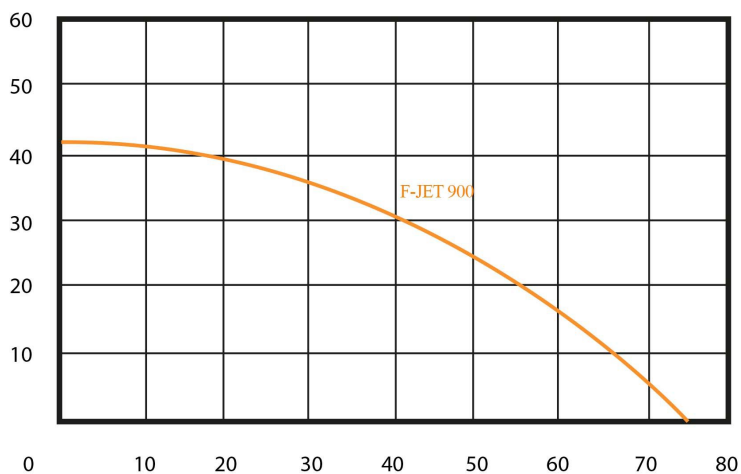
- uzavřený, chlazený zvnějšku
- krytí IPX4
- třída izolace F
- jednofázové provedení s trvale zabudovaným kondenzátorem
- tepelná ochrana ve vinutí motoru
- vypínač na svorkovnici motoru
- flexikabel 1,5 m
- rychlost otáček 2850 ot./min.

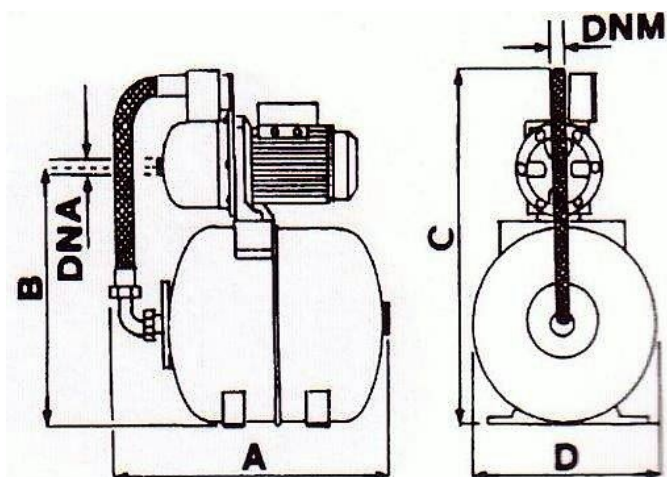
## Použití

- typ kapaliny: čistá a užitková voda
- max. teplota čerpané kapaliny 40°C
- max. doporučená výška sání se zpětnou klapkou 8 m

## Aplikace

- malá tlaková zařízení
- domácí vodárny
- zavlažování
- myčky





<b>Typ:</b>	F-JET
<b>Příkon:</b>	900 W
<b>Q max:</b>	4500 l/h
<b>Dopravní výška:</b>	42 m
<b>Napětí:</b>	230 V
<b>Max. teplota:</b>	40 °C
<b>Rozměry A:</b>	455 mm
<b>Rozměry B:</b>	60 mm
<b>Rozměry C:</b>	190 mm
<b>Rozměry D:</b>	185 mm
<b>Rozměry E:</b>	190 mm
<b>Rozměry DNA:</b>	1" F
<b>Rozměry DNM:</b>	1" F
<b>Sací schopnost:</b>	8 m