

**EASY
PUMP**

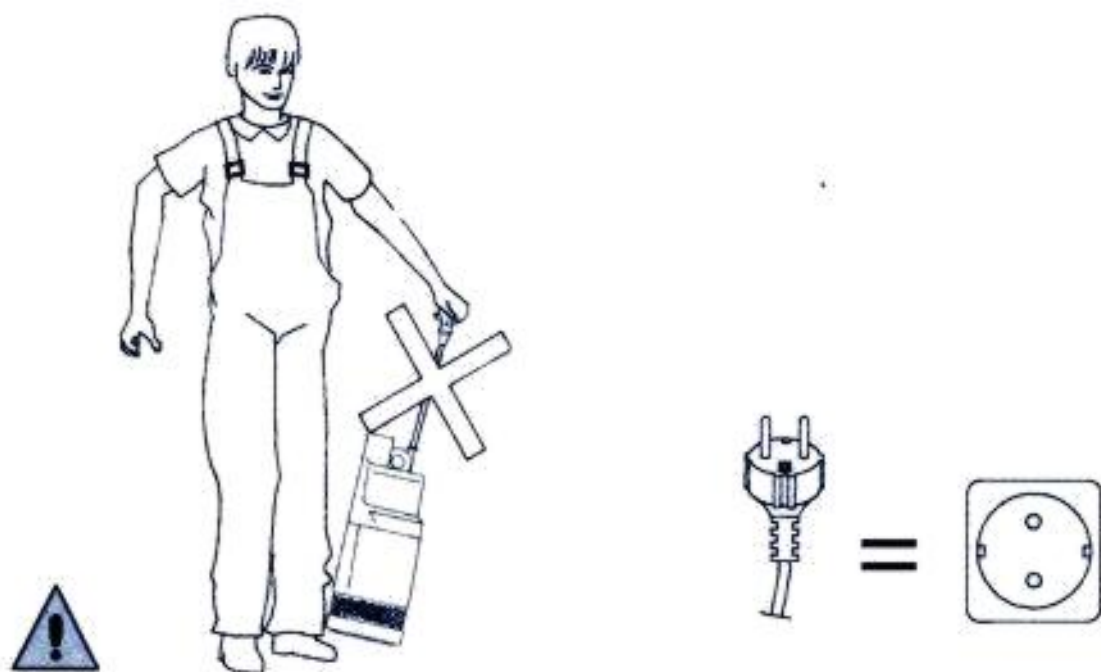
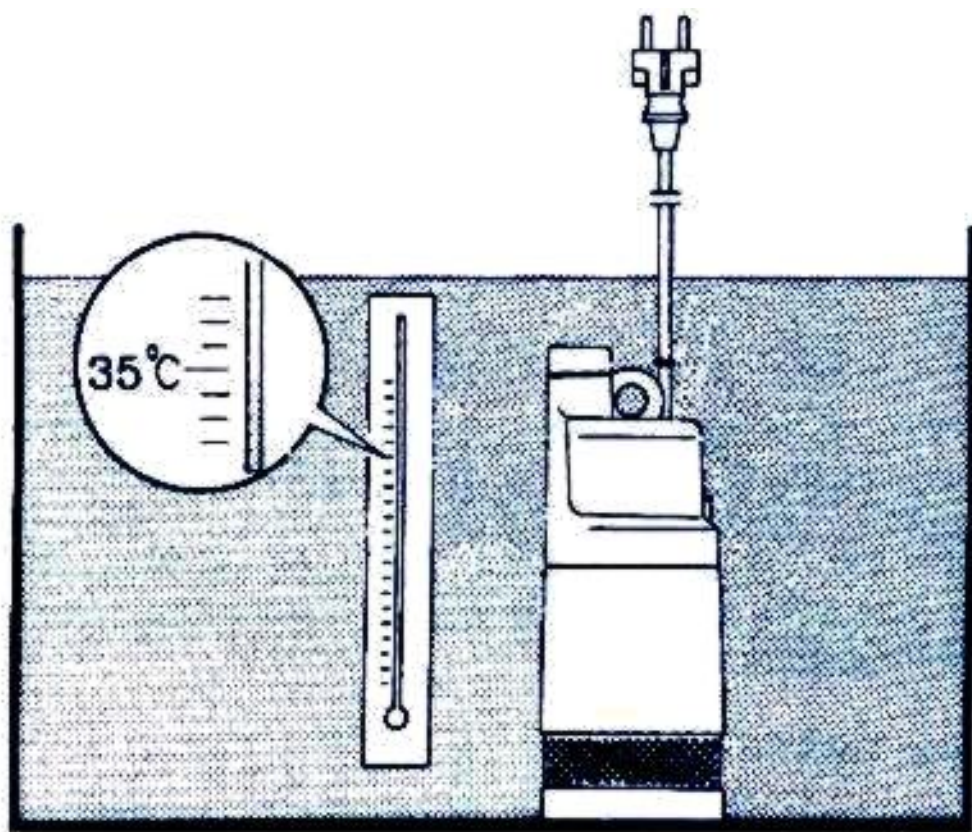
CE

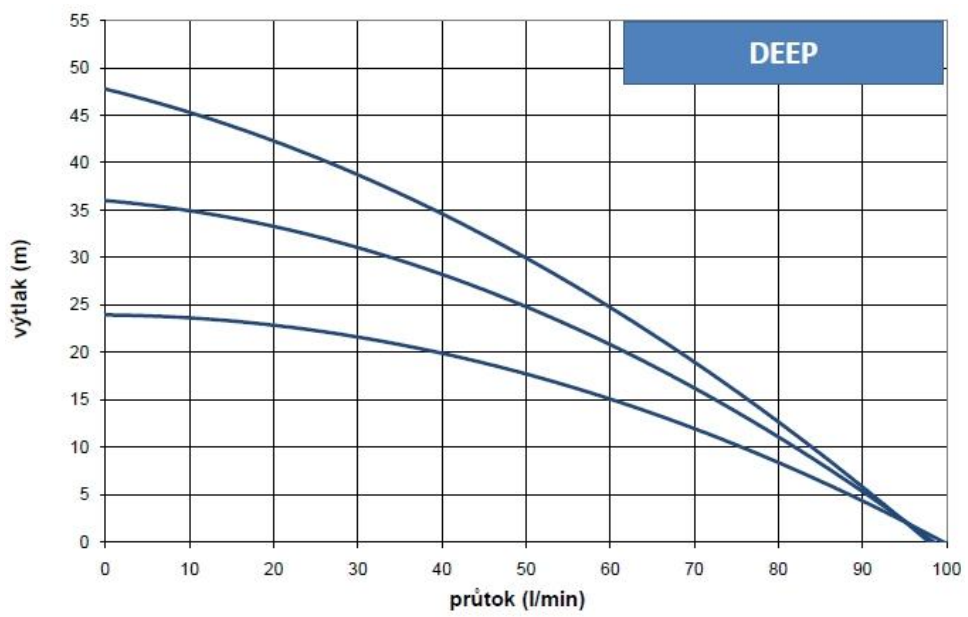
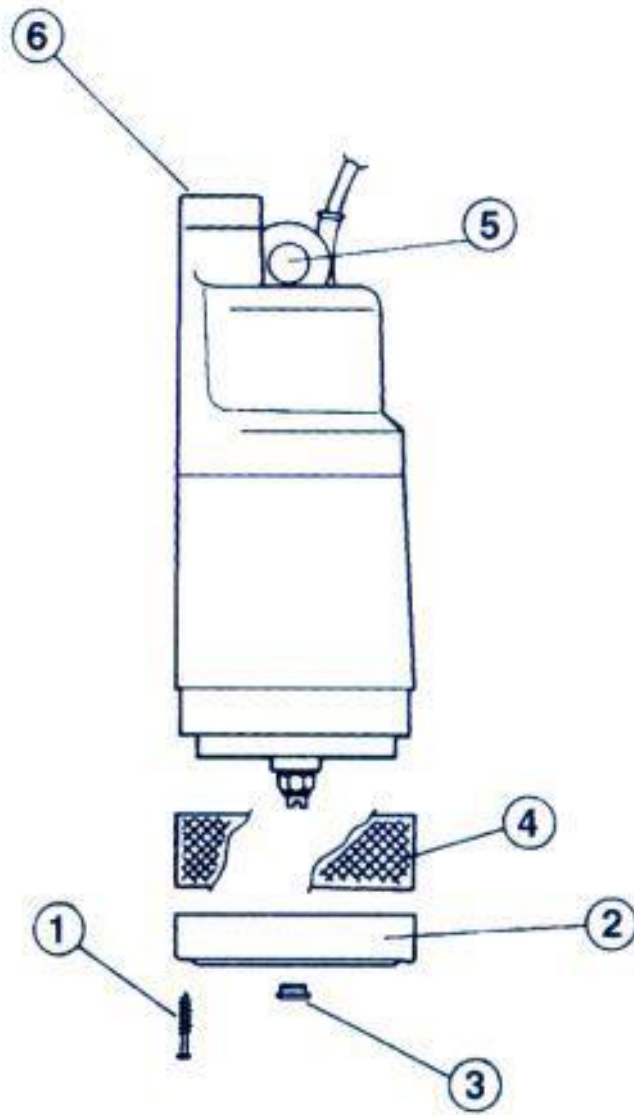
DEEP



Návod k obsluze a montáži







1. POUŽITÍ A ÚDRŽBA

Před uvedením do provozu zkontrolujte, že:

- Elektrická síť je vybavena automatickým proudovým chráničem s jmenovitým proudem 30 mA a že je odpovídajícím způsobem jištěna
- Napětí a frekvence v síti odpovídá údajům uvedeným na výrobním štítku čerpadla
- Přívodní elektrický kabel čerpadla není poškozen
- Elektrická vidlice a zásuvka jsou v suchém prostředí mimo dosah vody
- Čerpadlo smí být použito pouze k čerpání čisté vody do teploty 35°C. Přívodní elektrický kabel čerpadla nesmí být nikdy použit k zavěšení čerpadla ve studni ani k přenášení a manipulaci s čerpadlem. K těmto účelům slouží závěsné oko čerpadla (5).
- Mimo pravidelné kontroly čistoty sacího tělesa (4) čerpadlo nevyžaduje žádnou údržbu

Při případném čištění sacího prostoru čerpadla postupujte následovně:

1. Odpojte čerpadlo z elektrické sítě
2. Povolte 8 šroubů (1)
3. Sejměte opatrně sací víko (2) a vyčistěte sací síto (4). Pro efektivní čištění, použijte např. kartáč a tlak vody.

V případě, že došlo k zablokování oběžných kol, postupujte podle následujících instrukcí:

1. Odpojte čerpadlo z elektrické sítě a vyjměte pryžovou vložku (3)
2. Pomocí šroubováku a drážky na konci hřídele čerpadla se jej pokuste opatrně protočit ve směru i proti směru hodinových ručiček. Pokud by nešlo hřídelem protočit, kontaktujte servis.

Čerpadlo nikdy nesmí pracovat nasucho

Ideální provozní situace je taková, kdy je čerpadlo zcela ponořeno ve vodě. Krátkodobě je možno čerpadlo používat i při minimální úrovni hladiny (50 mm). Verze čerpadla s automatickým plovákovým spínačem vyžaduje takové nastavení plováku, aby při vypnutí neklesla hladina pod minimální úroveň. V žádném případě se nikdy nesnažte vyměnit, zkrátit nebo prodloužit přívodní elektrický kabel – v takovém případě vždy kontaktujte autorizovaný servis.

2. ZÁRUKA

Záruka na výrobek činí 24 měsíců od data prodeje a vztahuje se pouze vady materiálu nebo výrobní vady. Záruka se nevztahuje na škody nebo vady způsobené montáží a provozováním v rozporu z instrukcemi uvedenými v tomto návodu.

V době trvání záruční doby není možné provádět žádné demontáže soustrojí, vyjma činností uvedených v tomto návodu v bodu 1.

Jakékoliv úpravy nebo opravy provedené bez souhlasu výrobce nebo dovozce jsou zakázány. Případné opravy prováděné autorizovaným jsou možné pouze při použití originálních náhradních dílů a součástí. Za jakékoliv škody a vady způsobené nedodržením výše uvedených zásad nenese výrobce ani dovozce v žádném případě zodpovědnost.

3. ZÁVADY A JEJICH PŘÍČINY

Závada	Možná příčina	Odstranění
a) čerpadlo neběží	<ol style="list-style-type: none"> 1) Čerpadlo není zapojeno do elektrické sítě 2) Oběžná kola jsou zablokovaná 3) Plovákový spínač není v sepnuté poloze (vertikálně) 	<ol style="list-style-type: none"> 1) Připojte vidlici čerpadla do elektrické sítě (zásuvka) 2) Odpojte čerpadlo od elektrické sítě a pokuste se protočit hřídel čerpadla (viz odst. 1) 3) Zkontrolujte, zda je plovák ve správné poloze
b) Čerpadlo běží, ale nedává vodu	<ol style="list-style-type: none"> 1) Hladiny vody je pod minimální úrovní 2) Vzduchová bublina v hydraulickém prostoru čerpadla 3) Ucpané sací síto 4) Ucpaná, nebo prasklá výtlačná hadice (trubka) 	<ol style="list-style-type: none"> 1) Vypněte čerpadlo a počkejte, až se hladina obnoví 2) Vyjměte a znovu ponořte čerpadlo hladinu (pokud je to možné pod mírným náklonem) 3) vyčistěte sací síto (viz odst. 1) 4) Vyčistěte, případně opravte hadici (trubku)
c) Čerpadlo běží, ale náhle se samovolně vypne	<ol style="list-style-type: none"> 1) Tepelná ochrana automaticky vypnula čerpadlo 2) Došlo k zablokování oběžných kol 3) Čerpadlo pracuje v příliš horké vodě 4) Čerpadlo běží nasucho 	<ol style="list-style-type: none"> 1) Odpojte čerpadlo od elektrické sítě a kontaktujte autorizovaný servis

4. CE PROHLÁŠENÍ O SHODĚ

My, REMONT ČERPADLA s.r.o., Na Bukovině 1611, 530 03 Pardubice, IČ: 25922246

prohlašujeme na svou odpovědnost, že výrobky, uvedené v tomto návodu k použití, splňují technické požadavky, které se na ně vztahují a odpovídají směrnicím Evropské Unie a nařízením vlády ČR.

Směrnice 73/23/EHS odpovídá nařízení vlády č. 168/97 Sb., Směrnice 89/336/EHS odpovídá nařízení vlády č. 169/97 Sb. a Směrnice 98/37/ES odpovídá nařízení vlády č. 170/97 Sb.

Tímto potvrzujeme, že výrobky jsou, za podmínek dovozcem určeného použití, bezpečné a přijali jsme opatření, kterými zabezpečujeme shodu těchto výrobků s uvedenou technickou dokumentací.

V Pardubicích dne 14.2.2005

Petr Novotný
jednatel společnosti



ZÁZNAM O PROVEDENÝCH OPRAVÁCH

Datum přijetí do opravy	Popis závady	Skutečná závada, vyjádření	Datum dokončení opravy	Razítko, podpis autorizovaného servisu

TABULKA VÝKONŮ

	Jm. výkon (W)	Průtok max. (l/min)	Výtlak max. (m)	l/min	10	30	50	70	90
				m3/hod	0,6	1,8	3,0	4,2	5,4
DEEP 750	750	100	24	H (m)	23	18	14	8	1
DEEP 1000	900	100	36	H (m)	34	28	22	14	6
DEEP 1200	1100	100	48	H (m)	43	36	27	18	6



Záruční list

typ čerpadla		výrobní číslo	
typ elektromotoru		výrobní číslo	
typ elektropřístroje		výrobní číslo	
datum prodeje:		razítko prodejny, podpis prodávajícího:	
datum montáže:		razítko a podpis oprávněného koncesovaného podniku:	
způsob jištění a nastavené hodnoty:			
Upozornění pro spotřebitele: Překontrolujte, zda prodejna řádně a čitelně doplnila záruční list typem a výrobním číslem čerpadla i jeho příslušenství, datem prodeje, razítkem a podpisem! Nedostatky ihned reklamujte, jinak ztrácíte práva plynoucí ze záruky.			
Výhradní dovozce pro ČR: REMONT ČERPADLA s.r.o., Sakařova 113, 530 03 Pardubice, tel: +420 466 260 261, fax: +420 463 119 816, e-mail: info@remont-cerpadla.cz Internet: http://www.eurocerpadla.cz , servis HOTLINE: 00420 777 058 944			