

# Vyčerpávání odpadních vod EASY CW

**EASY  
PUMP**



TATO ČERPADLA JSOU  
SETRNÁ K ŽIVOTNÍMU PROSTŘEDÍ

- Kompaktní
- Manuální nebo automatický provoz
- Ihned připraveno k provozu
- 🇮🇹 Designed in Italy



	Q <sub>MAX</sub> (l/min)	H <sub>MAX</sub> (m)	P <sub>1</sub> (W)
EASY CW 200	95	5.5	220



**EASY  
PUMP**

# Vyčerpávání odpadních vod EASY CW

- Kompaktní
- Manuální nebo automatický provoz
- Ihned připraveno k provozu
- 🇮🇹 Designed in Italy



Madlo



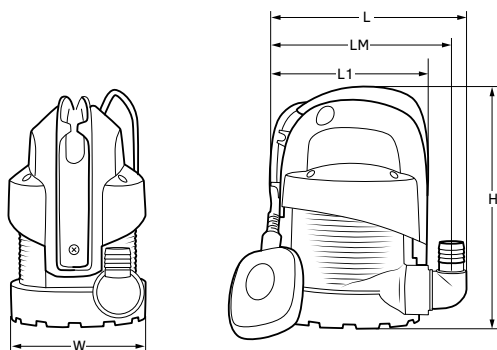
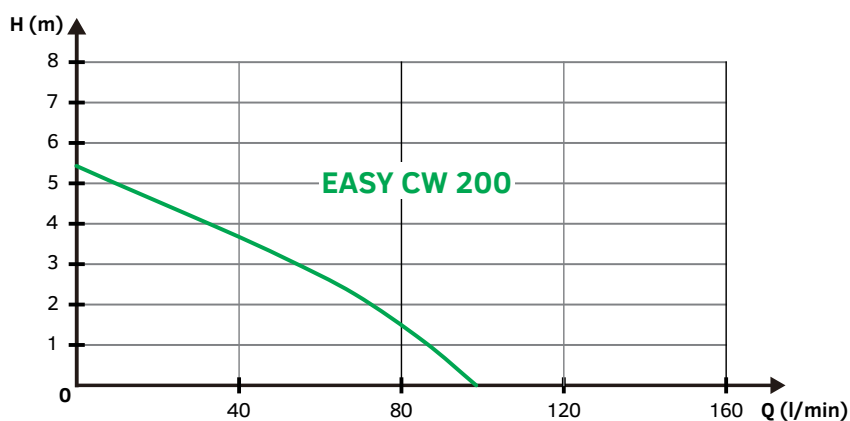
Různé pozice plováku

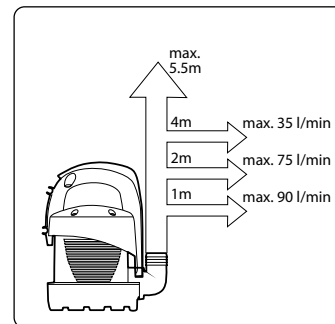
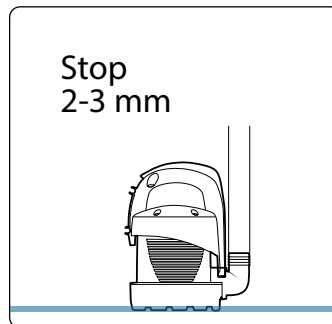
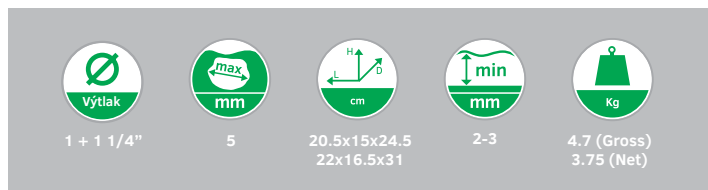


Nízké sání (2-3mm)



	Model	EASY CW 200
Elektrické parametry	Jmenovitý výkon (W)	220
	Příkon čerpadla (W)	85
	Napětí (V)	1 ~ 230 AC
	Frekvence (Hz)	50
	Jmenovitý proud (A)	0.9
	Kondenzátor (uF)	4
	Kondenzátor (Vc)	450
Hydraulické parametry	Maximální průtok (l/min)	95
	Maximální výtlač (m)	5.5
	Maximální ponor (m)	7
	Max. spínací hladina v automatickém režimu (mm)	220
	Min/Max úroveň vypínací hladiny (mm)	60/100
	Minimální zbytková hladiny (mm)	2-3
Ostatní parametry	Délka kabelu (m)	10
	Kabel	H05 RNF
	Krytí	IP X8
	Třída izolace	B
	Rozsah teplot čerpané kapaliny	0 °C / +35 °C
	Velikost nečistot max (mm)	Ø 5
	Maximální teplota okolí	+40 °C
Rozměry / hmotnosti	L x W x H (mm)	205 x 150 x 245
	L1 (mm)	166.6
	LM (mm)	187.4
	DNM	1" + 1" 1/4 F
	Rozměry obalu V x Š x D (cm)	22 x 16.5 x 31
	Netto / Brutto hmotnost (kg)	3.75 / 4.7
	Počet na paletě (ks)	72





- GB** Submersible drainage pump for clear water containing particles with maximum diameter up to 5 mm. Low suction capability down to 2-3 mm. Suitable for flooding in the home. Due to higher length of the power cable a deep installation in a pit is possible. The pump can be made manual or automatic utilising the clip. The float switch ensures automatic start and stop.
- IT** Pompa sommergibile per drenaggio di acque chiare con particelle con diametro massimo fino a 5 mm e capacità di aspirazione fino a 2-3 mm. Adatta nel caso di allagamenti in ambiente domestico. Grazie alla lunghezza considerevole del cavo di alimentazione è possibile utilizzarla in modo versatile anche a maggior profondità, in un pozzetto. La pompa può essere utilizzata sia in modalità manuale che automatica. Il galleggiante garantisce un avvio ed un arresto automatico.
- DE** Tauchmotorpumpe für klares Wasser, mit Feststoffen bis zu einem maximalen Durchmesser von 5 mm. Restwasserstand ca. 2-3 mm. Bestens geeignet bei Hochwasser im Hausbereich. Dank dem langen Netzkabel ist der Einbau in eine Grube möglich. Die Pumpe kann je nach Einstellung des Schwimmers, im manuellen oder automatischen Betrieb laufen. Der Schwimmer gewährleistet das automatische Starten und Stoppen.
- FR** Pompe submersible de drainage d'eaux claires contenant des particules en suspension d'un diamètre maximum de 5 mm. Aspiration basse jusqu'à 2-3 mm. Adaptée pour les inondations domestiques. Grâce à la longueur du câble, possibilité de l'utiliser à des profondeurs plus importantes. La manette permet un usage manuel ou automatique. Le flotteur assure un enclenchement et arrêt automatique.
- ES** Bomba sumergible para el drenaje de aguas claras con partículas en suspensión de 5 mm de diámetro máximo. Gran capacidad de aspiración hasta 2-3 mm. Ideal para inundaciones domésticas. La longitud del cable de alimentación aumenta la versatilidad de la bomba, pudiendo utilizarla a mayores profundidades, en un pozo. El flotador garantiza el arranque y paro de manera automática.
- BG** Потопяема дренажна помпа за чиста вода, съдържаща частици с максимален диаметър до 5 mm. Ниска всмукателна способност до 2-3 mm. Подходяща за използване при наводнение и за битови нужди. Поради по-голямата дължина на захранващия кабел, е възможно да се инсталира в шахта. Помпата може да бъде ръчна или автоматична, като се използва съответната скоба. Поплавакът осигурява автоматично пускане и спиране на помпата.
- CZ** Ponorné odvodňovací čerpadlo na čistou vodu obsahující částičky o maximálním průměru až 5 mm. Schopnost nízkého odsátí až po úroveň 2-3 mm. Vhodné pro řešení zatopení domu. Prodloužená délka kabelu umožňuje instalaci hluboko do šachty. Provoz může být manuální nebo automatický s využitím upínací svorky. Plavák zajišťuje automatické zahájení a zastavení provozu.
- DK** Dykpumpe til afvanding af rent vand, der indeholder partikler på maks. Ø 5 mm. Lav sugeevne ned til 2-3 mm. Egnet i tilfælde af oversvømmelser i private hjem. Takket være strømkablets agede længde er det muligt at installere pumpen i en fordybning. Pumpen kan betjenes manuelt eller automatisk ved hjælp af clipsen. Flyderen sikrer automatisk tænding og slukning.
- GR** Υποβρύχια αντλία αποστράγγισης για καθαρό νερό που περιέχει σωματίδια με μέγιστη διάμετρο έως 5 mm. Ικανότητα χαμηλής αναρρόφησης κάτω από 2-3 mm. Κατάλληλη για πλημμύρες σε οικιακό περιβάλλον. Χάρη στο μεγαλύτερο μήκος του ηλεκτρικού καλωδίου είναι δυνατή η εγκατάσταση βαθιά σε πηγάδι. Η αντλία μπορεί να λειτουργήσει χειροκίνητα ή αυτόματα χρησιμοποιώντας το κλιπ. Το φλοτέρ εξασφαλίζει την αυτόματη εκκίνηση και παύση.
- EE** Sukelpump puhta vee jaoks, mis sisaldab maksimaalselt 5 mm osakesi. Väike imemisvõimsus (kuni 2-3 mm). Sobib koduste üleujutuse korral kasutamiseks. Pikema toitejuhtme tõttu on võimalik paigaldada sügavale kaevu. Pumba saab kasutada käsitsi või klambri abil automaatselt. Vool tagab automaatselt käivitamise ja seiskumise.
- FI** Upotettava tyhjennyspumppu kirkkaalle vedelle, joka sisältää halkaisijaltaan enintään 5 mm:n hiukkasia. Alhainen imukyky 2-3 mm:n asti. Soveltuu vedenpoistoon kodin vesivahingoissa. Pidemmän sähköjohton ansiosta voidaan asentaa syvälle kuoppaan. Pumppua voidaan käyttää käsin tai automaattisesti kiinnikkeen avulla. Uimuri takaa automaattikäynnistyksen ja -pysäytysten.
- HR** Potopna pumpa za drenažu čiste vode koja sadrži čestice maksimalnog promjera do 5 mm. Sposobnost niskog usisa do 2-3 mm. Prikladna kod poplava u kući. Zahvaljujući većoj dužini električnog kabela, moguće je izvršiti postavljanje u dubokoj jami. Kvačicom je moguće odabrati ručni ili automatski način rada pumpe. Plavak osigurava automatsko pokretanje i zaustavljanje.
- HU** Búvárszivattyú max. 5 mm-es átmérőjű részecskéket tartalmazó tiszta víz lecsapolására. Csökkent szivóképesség 2-3 mm-es átmérőig. Használható vízzel elárazott lakások lecsapolására. A hosszabb tápkábel miatt lehetséges a mélyebb beszerelés is, például aknába. A szorítóval beállítható a kézi vagy az automatikus üzemmód. A lebegő kapcsoló biztosítja az automatikus be- és kikapcsolást.
- LT** Panardinamas nuotekų siurblys švariam vandeniui su dalelėmis, kurių didžiausias skersmuo iki 5 mm. Gali siurbti žemyn iki 2-3 mm. Tinka išpumpuoti vandeniu užtvindžius namus. Dėl ilgesnio maitinimo laido galima įrengti giliai duobėje. Siurblys gali būti valdomas rankiniu ar automatinio būdu naudojant gnybtą. Plūdė užtikrina automatinį paleidimą ir sustabdymą.
- LV** Iegremdējais drenāžas sūkņis tīram ūdenim, kas satur daļiņas ar maksimālo diametru līdz 5 mm. Zemas sūkšanās spēja līdz 2-3 mm. Piemērots mājokļa applūšanas gadījumiem. Pateicoties lielākam elektroadaļam, iespējams ierīkot bedres dziļumā. Sūkni var darbināt gan manuāli, gan automātiski, izmantojot skavu. Pludiņš nodrošina automātisku ieslēgšanos un izslēgšanos.
- NL** Vlakzuigende dompomp, geschikt voor het verpompen van schoon water met vaste bestanddelen tot maximaal 5 mm diameter. De pomp zuigt het water weg tot een resthoogte van 2-3 mm. Geschikt voor toepassingen in en rondom de woning. De lange lengte van de voedingskabel maakt gebruik in een diepe put mogelijk. De pomp kan handmatig- of automatisch ingesteld worden door gebruik te maken van de clip. De vlotter zorgt voor een automatische start en stop van de pomp.
- NO** Dykkpumpe til drenering av rent vann med partikler på opp til 5 mm i diameter. Lav sugeevne ned til 2-3 mm. Egnert ved oversvømmelser i private hjem. På grunn av strømkablens økte lengde kan pumpen installeres i en fordybning. Pumpen kan betjenes manuelt eller automatisk med holderen. Flottoren garanterer automatisk start og stopp.
- PL** Pompa zatapialna drenażowa do czystej wody, zawierającej cząstki o maksymalnej średnicy do 5 mm. Zdolność zasysania wody z podłoża już od 2-3 mm. Nadaje się do odpompowania wody z zalanych pomieszczeń domowych. Ze względu na zastosowanie długiego kabla zasilającego pompa może pracować zainstalowana w studzience. Pompa może być w wersji ręcznej lub automatycznej z wykorzystaniem klipsa. Pływak zapewnia automatyczny start i stop.
- PT** Bomba de drenagem submersível para água limpa contendo partículas com diâmetro máximo de até 5 mm. Capacidade de aspirar água até 2-3 mm. Recomendada para alagamento doméstico. Devido ao maior comprimento do cabo de alimentação, é possível a instalação em poço profundo. A bomba pode ser alterada para manual ou automática utilizando o clipe. A bóia garante partida e parada automáticas.
- RO** Pompă submersibilă de drenare a apei curate, cu particule având diametru maxim de până la 5 mm. Capacitate de aspirare mică, până la 2-3 mm. Recomandată pentru inundatii în locuințe. Datorită cablului de alimentare lung din dotare, poate fi instalată la adâncime, în puțuri. Funcționarea pompei poate fi comutată între manual și automat folosind maneta. Plutitorul asigură pornirea și oprirea automată.
- RU** Погружной дренажный насос для воды, содержащей частицы с максимальным размером до 5 mm. Низкий уровень всасывания до 2-3 mm. Применяется при затоплении дома или помещения. Благодаря удлиненному кабелю питания, возможно использование на больших глубинах, например, в ямах или резервуарах. Поплавок обеспечивает автоматическое включение и выключение насоса.
- SK** Ponorné drenážne čerpadlo na čistú vodu s časticami s maximálnym priemerom 5 mm. Sacia schopnosť už pri výške hladiny 2 – 3 mm. Vhodné v prípade zaplavenia v domácnosti. Vďaka väčšej dĺžke napájacieho kábla je možné aj hlboké umiestnenie v jame. Použitím svorky môže byť čerpadlo nastavené na manuálne alebo automatické použitie. Plavák zaistuje automatické zapnutie a vypnutie.
- SI** Potopna drenažna črpalka za čisto vodo, ki vsebuje delce z največjim premerom do 5 mm. Nizka sesalna zmogljivost do 2-3 mm. Primerna za črpanje vode v primeru poplavljenega doma ali posredstva. Daljši napajalni kabel omogoča namestitve globlje v jamo. Črpalko je z uporabo sponke mogoče pretvoriti v ročno ali avtomatsko črpalko. Plavec zagotavlja samodejni zagon in ustavitev.
- AL** Pompë zhytëse drenazhi për ujë të kulluar duke përmbajtur grimca me diametër maksimal deri 5 mm. Me aftësi të ulët thithëse deri 2-3 mm. E përshtatshme për përmbajtje brenda shtëpisë. Falë gjatësisë më të lartë të kablos, lejohet instalimi i thellë në një gropë. Pompa mund të bëhet ose e dorës ose automatike me anë të kapësës. Tapa siguron fillimin dhe ndalimin automatik.
- RS** Потопна пумпа за дренажу чисте воде која садржи честице максималног дијаметра до 5 mm. Способност ниског усисавања до 2-3 mm. Погодна за поплаве у кући. Захваљујући већој дужини електричног кабла могуће је извршити постављање у дубокој јами. Користећи се квачцом могуће је изабрати ручни или аутоматски режим рада. Плавак осигурава аутоматско покретање и заустављање.
- SE** Dränkbar dräneringspump för rent vatten som innehåller partiklar med upp till max. 5 mm diameter. Låg sugförmåga ned till 2 - 3 mm. Lämplig vid översvämning i bostaden. Kan installeras djupt i en grop tack vare den längre elkabeln. Pumpen kan användas manuellt eller automatiskt med hjälp av klämman. Flottören garanterar automatisk start och stopp.
- TR** Dalgıç tahliye pompası, azami 5 mm çapında partiküller içeren temiz su için uygundur. 2-3 mm'ye kadar düşük emiş özelliğine sahiptir. Eve su basması durumunda kullanılabilir. Güç kablosu yeterli uzunluğa sahip olduğundan dolayı, pompayı bir çukurun içine kurmak da mümkündür. Pompa, klips yardımıyla manuel veya otomatik olarak kullanılabilir. Şamandıra otomatik açma kapama sağlar.
- UA** Занурований дренажний насос для сірої води з домашками не більше 5мм. Мінімальна глибина всмоктування 2-3мм. Ідеальний насос для відкачування підтоплених приміщень. Завдяки великій довжині кабелю може бути встановлений на значній глибині. Має 2 режими роботи – автоматичний та ручний. Вбудований поплавок забезпечує автоматичну роботу насоса.

