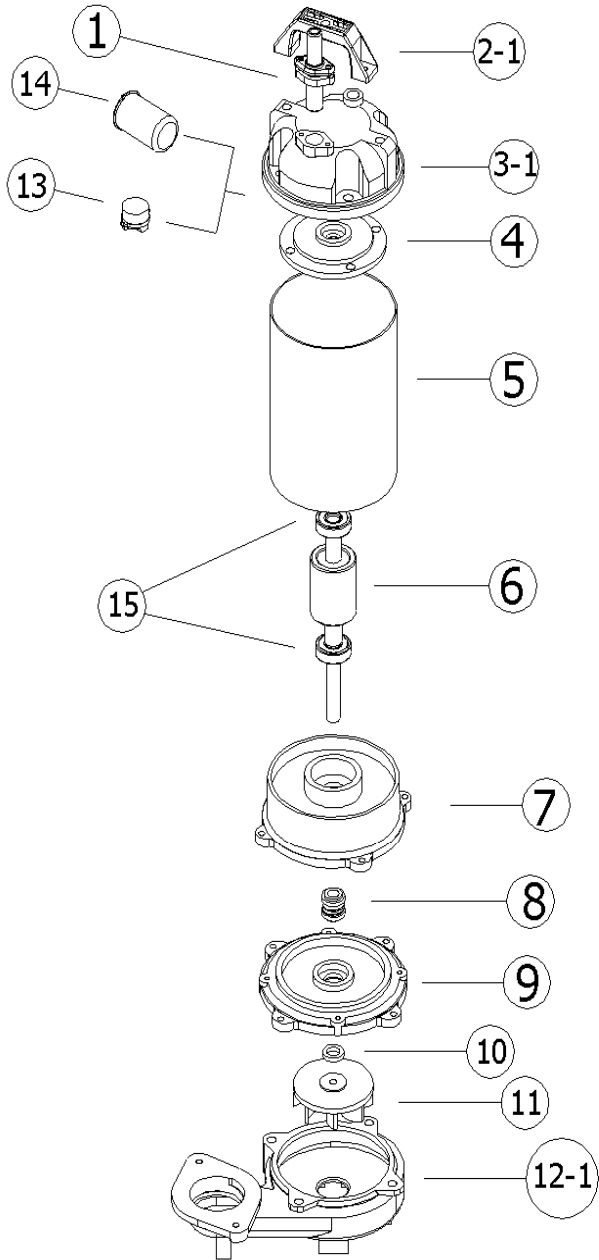
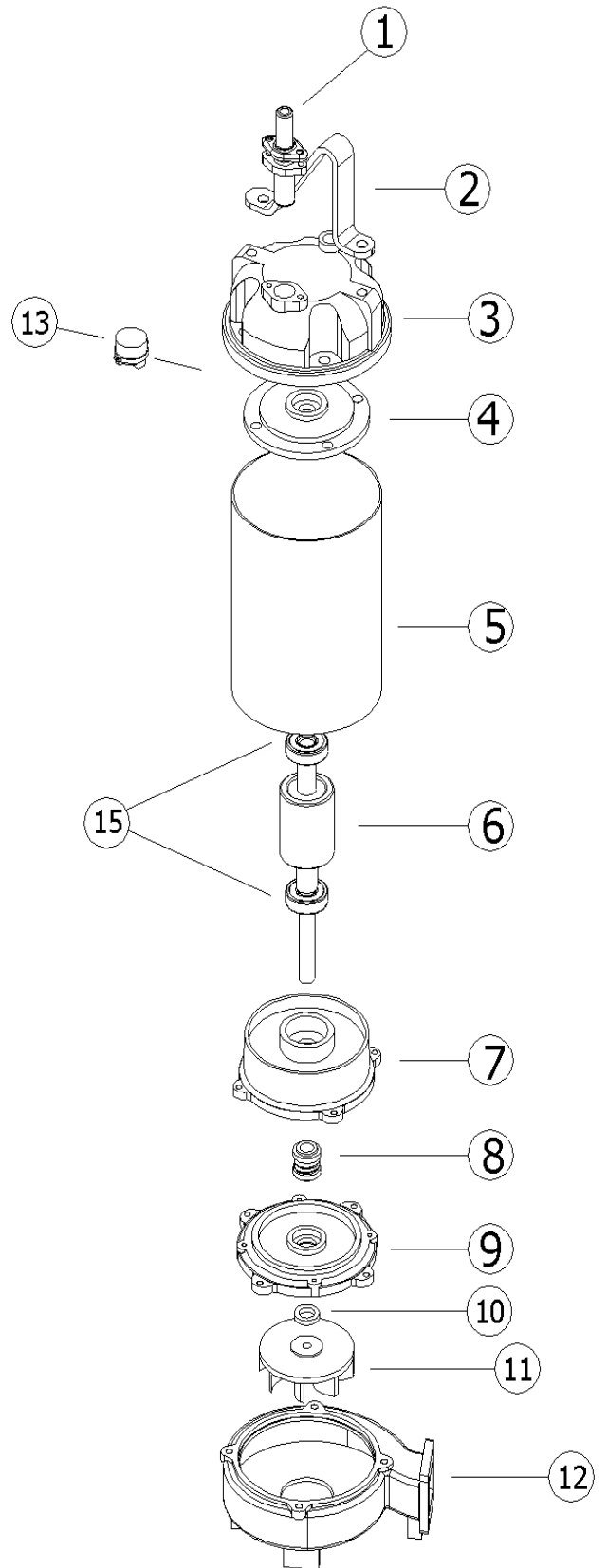


# EW—Rozpiska náhradních



EW-5.03~10



EW-5.20~75

| poz. | Název          | Materiál | Foto  | Poz. | Název                          | Materiál                               | Foto  |
|------|----------------|----------|---|------|--------------------------------|--|---|
| 1    | Kabel          | H07      |    | 8    | Ucpávka                        | Horní :<br>CA/CE<br>Spodní:<br>SIC/SIC |    |
| 2    | Rukojeť        | SS41     |    | 9    | Ucpávkové těleso               | FC-200                                 |    |
| 2-1  | Rukojeť        | Nylon 6  |    | 10   | Gufero                         | NBR                                    |    |
| 3    | Víko motoru    | FC-200   |    | 11   | Oběžné kolo                    | FC-200                                 |    |
| 3-1  | Víko motoru    | Nylon 66 |  | 12   | Spirála                        | FC-200                                 |  |
| 4    | Mezis-<br>těna | FC-200   |  | 12-1 | Spirála                        | FC-200                                 |  |
| 5    | Plášť motoru   | SUS-304  |  | 13   | Tepelná ochrana                |  |  |
| 6    | Rotor          |          |  | 14   | Kondenzátor (pouze verze 230V) |  |  |
| 7    | Olejová vana   | FC-200   |  | 15   | Ložisko                        |  |  |