

Inteligentní čerpadlo - vodárna s řídicí jednotkou, integrovaným LCD led displejem zobrazující chod v reálném čase. Jednoduché nastavení a ovládání, hlídání chodu nasucho - automatický restart po obnovení zdroje vody (čerpačí zkoušky chodu nasucho). Funkce ochrany při netěsnosti potrubí. Vše osazeno na samonasávacím čerpadle s propiratelným předfiltrem mechanických nečistot 80  $\mu\text{m}$ , dodáváno s klíčem k údržbě filtru.



## Konstrukční charakteristiky

- zabudovaná inteligentní řídicí jednotka
- plášť čerpadla z nerezové oceli

## Motor

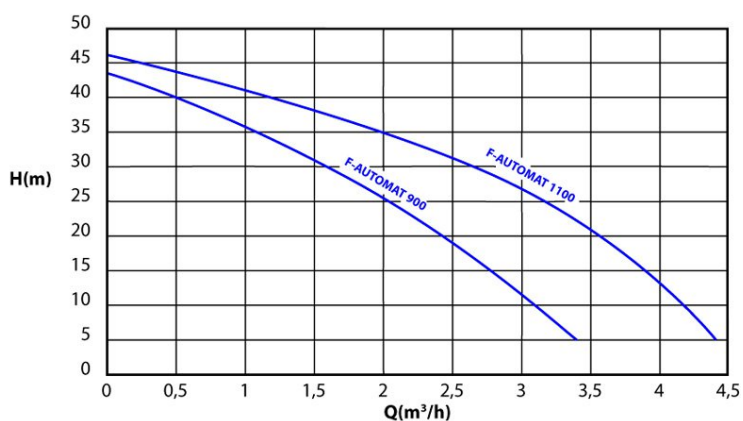
- uzavřený, chlazený z vnějšku
- krytí IP 44
- třída izolace F
- jednofázové provedení s trvale zabudovaným kondenzátorem
- tepelná ochrana ve vinutí motoru
- flexikabel 1,5 m

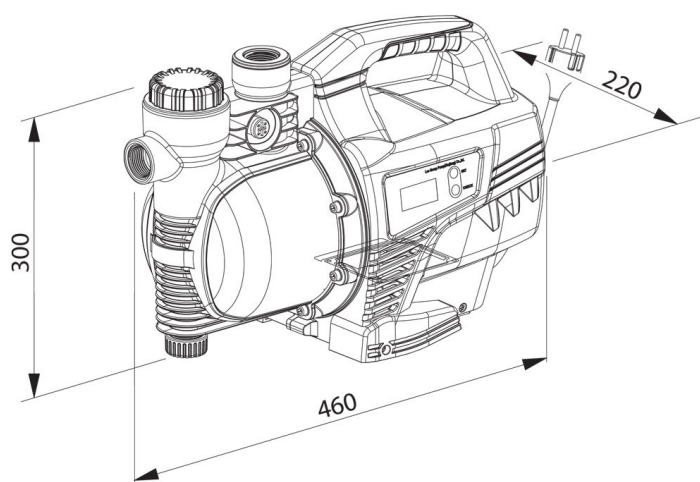
## Použití

- typ kapaliny: čistá voda bez pevných příměsí a abrazivního materiálu
- max. teplota kapaliny: 40 °C
- max. doporučená výška sání se zpětnou klapkou 8 m
- max. pracovní tlak: 10 bar

## Aplikace

- rodinné domy, chaty, chalupy
- zavlažování





<b>Typ:</b>	900
<b>Příkon:</b>	900 W
<b>Q max:</b>	3600 l/h
<b>Dopravní výška:</b>	43 m
<b>Napětí:</b>	230 V
<b>Délka kabelu:</b>	1.5 m
<b>Sací schopnost:</b>	8 m

