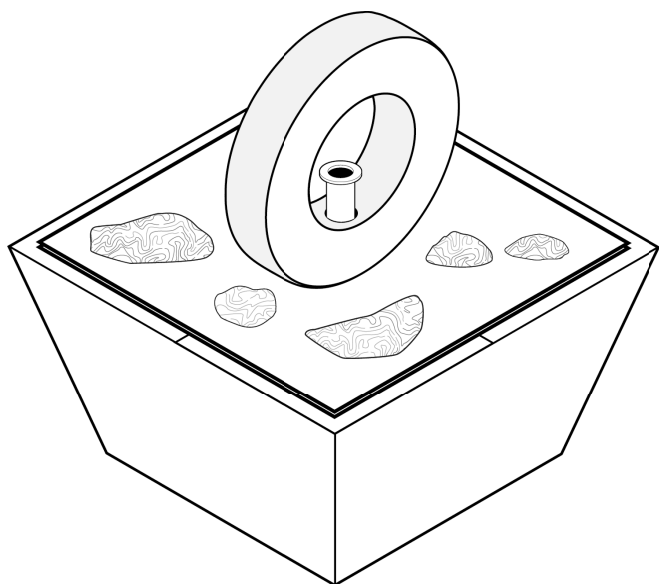
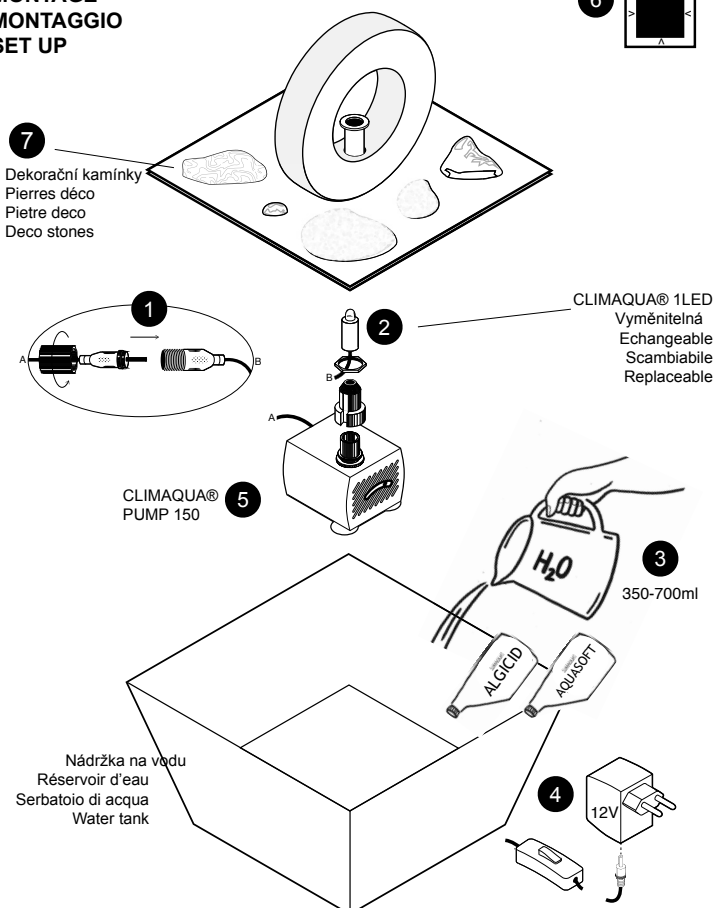


Návod k použití
INSTRUCTIONS
ISTRUZIONI
INSTRUCTIONS



ONI

SESTAVENÍ
MONTAGE
MONTAGGIO
SET UP



Chraňte zástrčku a vypínač před stykem s vodou. Gardez la prise et le régulateur hors de l'eau. Tenere la spina e l'erogatore fuori dall'acqua. Keep plug and switch out of the water.

CZ

Sestavení a údržba ONI

Sestavení

1. Spojte k sobě zdířky čerpadla a LED osvětlení a zašroubujte.
2. Nasaďte čerpadlo do otvoru horního dílu osazené gumovým těsněním. Vrchní díl se zasunutým čerpadlem usadte na kamennou misku.
3. Nalijte studenou vodu přímo do spodní nádoby a dodržujte aby hladina byla cca 2 cm nad čerpadlem. Pokud možno používejte destilovanou vodu.
4. Připojte napájecí kabel do zásuvky.
5. Průtok vody můžete regulovat přímo na čerpadle.
6. Horní díl umístěte uprostřed spodní misky.
7. Ozdobte kamínky.

Pokyny

- » – Fontána musí stát vodorovně.
- » – Čerpadlo je vhodné na používání jen ve fontánách.
- » – Nikdy nenechávejte běžet čerpadlo na sucho, pokud dojde k jeho poškození okamžitě ho vyměňte.
- » – Čerpadlo je zapotřebí za 3 až 4 měsíce vyčistit. Pro čištění sejměte přední kryt a vyjměte rotor.
- » – Pokojovou fontánu čistěte pravidelně.
- » – Vždy před čištěním nebo manipulací ji vždy odpojte z el. sítě.
- » – Pokojové fontány nejsou určeny k venkovnímu použití.
- » – Nepoužívejte ji nikdy pokud je porušen přívodní el. kabel. Nechte ho okamžitě spravit.
- » – Elektrická zástrčka se nesmí dostat do kontaktu s vodou.

Nikdy nestavte pokojovou fontánu na citlivé povrchy nábytku/podlahu. Výrobce nepřebírá žádnou zodpovědnost pokud se nedodrží tento návod. Návod prosím uschovejte.

MOC DĚKUJEME A PŘEJEME VÁM HODNĚ RADOSTI S FONTÁNKOU OD CLIMAQUA®

FR

Instructions de montage et d'entretien ONI

Montage

1. Visser les éléments de liaison de la pompe et les LED.
2. Assembler les LED et la pompe, et introduire dans le tube métallique. Mettre le support en pierre sur l'anneau en pierre de façon à ce que la pompe s'intègre dans l'anneau en pierre.
3. Verser de l'eau froide directement dans le récipient et toujours maintenir le niveau d'eau environ 2 cm au-dessus de la pompe. Si possible, utiliser de l'eau déminéralisée ou ajouter régulièrement CLIMAQUA® AQUA SOFT et ALGICID dans l'eau.
4. Connecter le câble d'alimentation à la prise de courant électrique.
5. Le débit d'eau peut être réglé par le régulateur de pression d'eau de la pompe.
6. Positionner la partie supérieure de la fontaine au centre du réservoir d'eau.
7. Décorer la partie supérieure de la fontaine avec les pierres.

Instructions

- » La fontaine doit être en position horizontale.
- » La pompe convient uniquement aux fontaines d'intérieur.
- » Ne jamais laisser fonctionner la pompe à sec et la remplacer immédiatement si elle est endommagée.
- » La pompe doit être nettoyée tous les 3 à 4 mois. Pour ce faire, la partie avant et le rotor peuvent être démontés.
- » Nettoyer régulièrement la fontaine d'intérieur.
- » Avant le nettoyage ou d'autres manipulations, toujours débrancher la prise d'alimentation.
- » Les fontaines d'intérieur ne sont pas conçues pour être utilisées en extérieur.
- » Ne pas utiliser un câble d'alimentation endommagé. Il faut le faire immédiatement réparer.
- » Le câble d'alimentation ne doit pas entrer en contact avec l'eau.

Ne jamais placer la fontaine sur un meuble/sol/environnement

sensible à l'eau. Le fabricant décline toute responsabilité en cas de non-respect de cette exigence. Veuillez conserver ce manuel d'utilisation.

MERCI ET PROFITEZ BIEN DE VOTRE FONTAINE CLIMAQUA®

IT

Istruzioni per il montaggio e la manutenzione di ONI

Montaggio

1. Avvitare le parti di collegamento della pompa e del LED.
2. Attaccare il LED alla pompa e inserirli nel tubo metallico. Posizionare la torre in pietra sull'anello in pietra, in modo che la pompa scompaia in

- quest'ultimo.
- Versare acqua fredda direttamente nel contenitore, mantenendo il livello dell'acqua ca. 2 cm al di sopra della pompa. Se possibile, usare acqua demineralizzata, oppure versare regolarmente nell'acqua i prodotti CLIMAQUA® AQUA SOFT e ALGICID.
- Collegare il cavo di alimentazione alla spina, dopodiché inserire quest'ultima nella presa della corrente elettrica.
- Il flusso dell'acqua può essere regolato mediante il regolatore della pressione della pompa.
- Posizionare la lastra di pietra al centro della cisterna.
- Decorare la lastra con le pietre.

Istruzioni d'uso

- » La fontana deve essere posizionata in senso orizzontale.
- » La pompa è adatta unicamente a fontane da interni.
- » Non fare funzionare mai la pompa a secco. In caso di danneggiamento, sostituirla immediatamente.
- » La pompa deve essere pulita ogni 3 – 4 mesi. Per pulirla, è possibile rimuovere il pannello frontale e il rotore.
- » Pulire la fontana da interni regolarmente.
- » Prima della pulizia o di altri interventi di manutenzione, è sempre necessario staccare la spina.
- » Le fontane da interni non sono adatte all'uso in ambienti esterni.
- » Non usare cavi di alimentazione danneggiati. In caso di danneggiamento, farli riparare immediatamente.
- » La spina non deve venire in contatto con l'acqua.

La fontana non deve mai essere posizionata su mobili/superfici o in ambienti sensibili all'acqua. Il produttore declina qualunque responsabilità in caso di mancato rispetto di questa norma. Conservare queste istruzioni d'uso. VI RINGRAZIAMO E VI AUGURIAMO PIACEVOLISSIMI MOMENTI CON LA VOSTRA FONTANA DI CLIMAQUA®

EN

Assembly and Maintenance Instructions ONI

Assembly

- Screw the connectors from the pump and LED into one another.
- Attach the LED and Pump to each other and introduce them into the metal pipe. Set the stone cap onto the stone ring so that the pump is no longer visible inside the stone ring.
- Pour cold water directly into the container and allow the level of the water to rise to a little less than an inch above the pump. If possible, use demineralized water or regularly add CLIMAQUA® AQUA SOFT and ALGICID to the water.
- Connect the power cord to the power plug and connect the other end to the power grid.
- The flow of water can be regulated at the pump's water pressure regulator.
- Place the stone slab in the middle of the water tank
- Decorate the stone slab with the deco stones.

Instructions

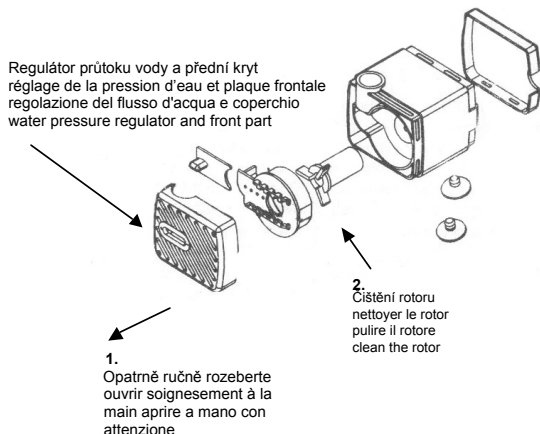
- » The fountain must stand vertically.
- » The pump is only suitable for indoor fountains.
- » Never let the pump run dry and replace it immediately, once it is damaged.
- » The pump must be cleaned every 3 to 4 months. In so doing, the front section and rotor may be removed.
- » Clean the indoor fountain regularly.
- » Before cleaning or handling the pump in any way, always pull the power plug from the wall socket.
- » Indoor fountains are not suitable for installation outdoors.
- » Do not use damaged power cords. Repair them immediately.
- » The power plug may not come into contact with the water.

Never place the fountain on water-sensitive furniture, floors or surroundings. The manufacturer will not accept responsibility for violations of this provision. Please keep these operating instructions handy.

THANK YOU VERY MUCH. WE HOPE YOU ARE DELIGHTED WITH YOUR FOUNTAIN FROM CLIMAQUA®

Rozebrání čerpadla

Ouvrir la pompe
Aprire la pompa
Open the pump



DYNCO AG
CH-3065 Bolligen
www.dynco.ch

CLIMAQUA®
NATURE AT HOME

ENJOY THE MOMENT



CLIMAQUA® PRODUKTY JSOU UNIKÁTNÍ A VYRÁBĚNÉ RUČNĚ
Z
PŘÍRODNÍCH MATERIÁLU.

LES PRODUITS CLIMAQUA® SONT UNIQUES ET FABRIQUÉS
À LA MAIN À PARTIE DE MATÉRIAUX NATURELS. POUR PLUS
D'INFORMATIONS SUR L'UNIVERS DE CLIMAQUA®, NOUS VOUS
INVITONS À VISITER NOTRE SITE INTERNET. VOUS Y TROUVEREZ
D'AUTRES FLAMMES ET L'ENSEMBLE DE L'ASSORTIMENT DE
CLIMAQUA® FOUNTAINS ET CLIMAQUA® PLANTERS.

I PRODOTTI CLIMAQUA® FOUNTAINS SONO ESEMPLARI UNICI
PRODOTTE A MANO E CON SOLI MATERIALI NATURALI. VISITI IL
NOSTRO SITO PER SAPERNE DI PIÙ SULL'UNIVERSO CLIMAQUA®.
POTRÀ TROVARE MOLTI ALTRI MODELLI DI FIAMME, OLTRE
CHE L'INTERO ASSORTIMENTO CLIMAQUA® FOUNTAINS E
CLIMAQUA® PLANTERS.

CLIMAQUA® PRODUCTS ARE UNIQUE PIECES, MADE BY HAND
OUT OF NATURAL MATERIALS. VISIT THE WEBSITE AND
DISCOVER THE WORLD OF CLIMAQUA®. YOU'LL FIND OUT THE
COMPLETE RANGE OF FLAMES AND LEARN ABOUT THE LARGE
PROGRAM OF THE CLIMAQUA® FOUNTAINS AND CLIMAQUA®
PLANTERS.

FLAMES



FOUNTAINS



PLANTERS



WWW.CLIMAQUA.COM