

Automatické vodárny s inverzním tlakovým spínačem LP3 zajišťujícím ochranu proti chodu nasucho. Vodárna je vybavena víceetapňovým odstředivým čerpadlem.



Konstrukční charakteristiky

- těleso čerpadla z nerezové oceli
- sací a výtlačná část z litiny
- rozváděcí kola z technopolymeru
- oběžná kola z technopolymeru
- hřídel z nerezové oceli
- mechanická ucpávka z grafitu a protipříruba z keramiky
- tlaková nádoba 24–100 l
- vak tlakové nádoby z pryže

Motor

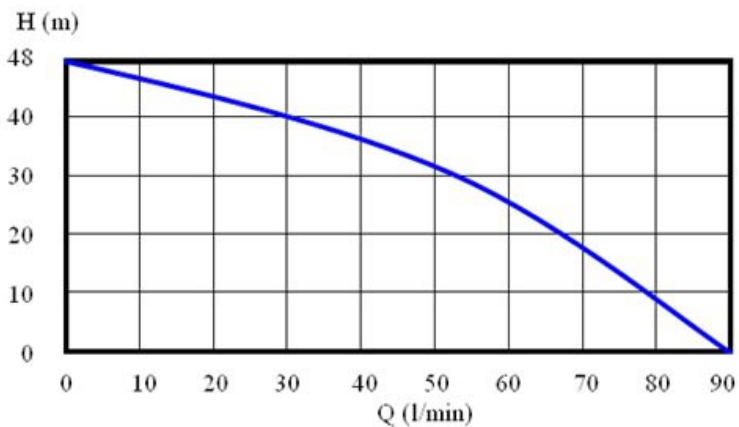
- uzavřený, chlazený zvnějšku
- krytí IPX4
- třída izolace F
- jednofázové provedení s trvale zabudovaným kondenzátorem
- tepelná ochrana ve vinutí motoru
- flexikabel 1,5 m
- rychlost otáček 2850 ot./min.

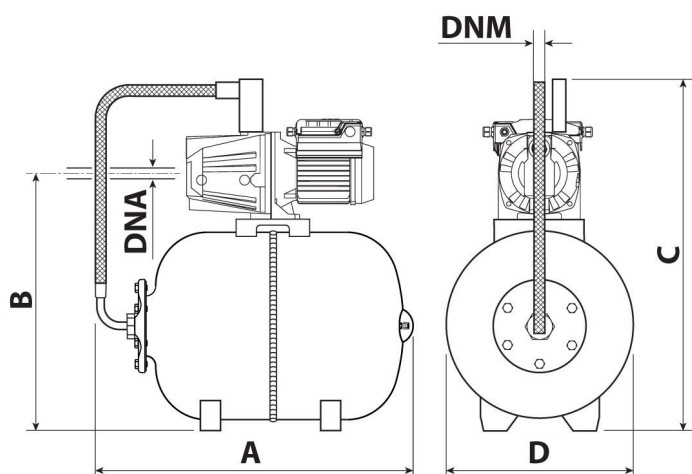
Použití

- rychlost otáček 2850 ot./min.
- typ kapaliny: čistá voda bez pevných příměsí a abrasivního materiálu
- max. teplota čerpané kapaliny: 40 °C
- max. doporučená výška sání se zpětnou klapkou 7 m
- max. pracovní tlak: 6 bar

Aplikace

- generální rodinné domy
- penzióny, menší provozy
- zavlažování





Typ:	L 80
Příkon:	1100 W
Q max:	6000 l/h
Dopravní výška:	48 m
Napětí:	230 V
Hmotnost:	27,5 kg
Max. teplota:	40 °C
Rozměry A:	720 mm
Rozměry B:	560 mm
Rozměry C:	790 mm
Rozměry D:	410 mm
Rozměry DNA:	1"
Rozměry DNM:	1"
Zapínací a vypínací tlak:	2 - 3,5 bar
Objem nádoby:	80 l
Sací schopnost:	7 m
Max- pracovní přetlak:	6 bar