

Vodárny s vícestupňovým čerpadlem vhodné k čerpání čisté vody bez pevných příměsí.



Konstrukční charakteristiky

- těleso čerpadla z nerezové oceli
- sací a výtlačná část z litiny
- rozváděcí kola z technopolymeru
- oběžná kola z technopolymeru
- hřídel z nerezové oceli
- mechanická ucpávka z grafitu a protipříruba z keramiky
- tlaková nádoba
- vak tlakové nádoby z pryže

Motor

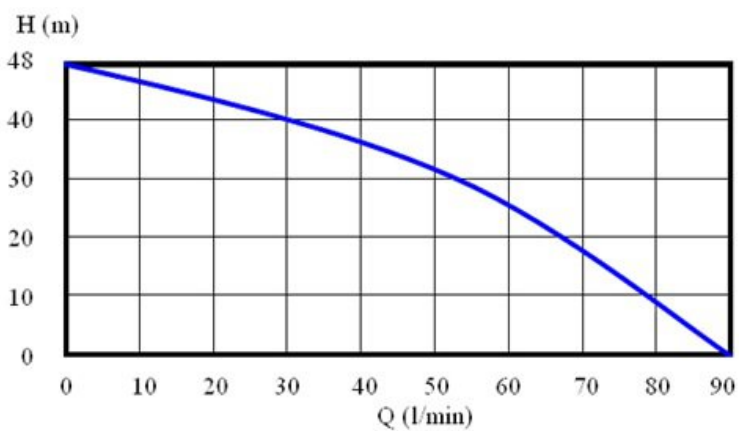
- uzavřený, chlazený zvnějšku
- krytí IPX4
- třída izolace F
- tepelná ochrana ve vinutí motoru
- rychlost otáček 2850 ot./min.
- flexikabel 1,5 m

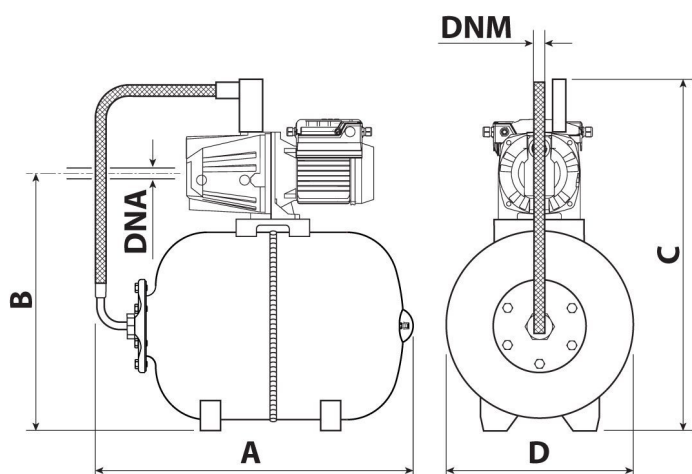
Použití

- typ kapaliny: čistá voda bez pevných příměsí a abrasivního materiálu
- max. teplota čerpané kapaliny: 40 °C
- max. pracovní tlak: 10 bar
- max. pracovní tlak: 6 bar

Aplikace

- malá tlaková zařízení
- domácí vodárny
- zavlažování





Typ:	100
Příkon:	1100 W
Q max:	6000 l/h
Dopravní výška:	48 m
Napětí:	400 V
Hmotnost:	32 kg
Max. teplota:	40 °C
Rozměry A:	725 mm
Rozměry B:	625 mm
Rozměry C:	655 mm
Rozměry D:	495 mm
Rozměry DNA:	1"
Rozměry DNM:	1"
Zapínací a vypínací tlak:	2 - 3,5 bar
Objem nádoby:	100 l
Sací schopnost:	7 m
Max- pracovní přetlak:	6 bar