

**Automaticky řídí chod čerpadla podle zjištěného stavu zdroje vody, spotřeby a změny tlaku v potrubí. Zcela nahrazuje tradiční systémy řízení jak pomocí hydrostatu, tak klasického tlakového spínače.**

**Dalším benefitem je ochrana proti chodu nasucho, tak vizualizace tlaku v reálném čase na digitálním displeji.**

### Funkce

- funkce hydrostat (MODE1) - zapínací tlak 0,5-6 bar
- funkce tlakový spínač (MODE2)- zapínací - vypínací tlak 0,5-9,8 bar
- ochrana proti chodu nasucho

### POUŽITÍ

**Toto zařízení může být nainstalováno jako čerpadlo s hydrostatem (MODE1) nebo jako vodárna s tlakovou nádobou (MODE2)**

#### MODE1 (režim hydrostat)

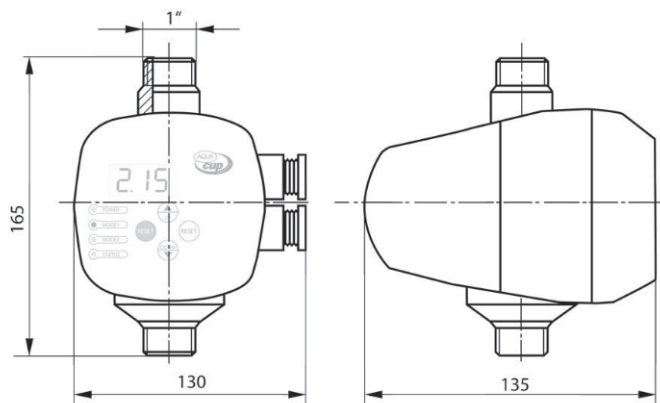
- automatické spuštění a zastavení čerpadla
- nastavení zapínacího tlaku od 0,5 do 6 ba
- vypnutí čerpadla při chodu nasucho
- automatický restart po obnovení zdroje vody v časových intervalech
- při vypnutí el. proudu se čerpadlo automaticky spustí po obnovení dodávky el. energie
- ochrana proti přetlaku - čerpadlo se automaticky vypne při překročení tlaku 9,8 bar
- vysoce přesný snímač tlaku s LED zobrazením tlaku v reálném čase
- manuální restart

#### MODE2 (režim vodárna s tlakovou nádobou)

- automatické spuštění a zastavení čerpadla ve vámi nastaveném zapínacím a vypínacím tlaku
- nastavení zapínacího tlaku v rozsahu od 0,5 do 6 bar
- nastavení vypínacího tlaku v rozsahu od 0,5 do 9,8 bar
- vypnutí čerpadla při chodu nasucho
- při vypnutí el. proudu se čerpadlo automaticky spustí po obnovení dodávky el. energie
- ochrana proti přetlaku - čerpadlo se automaticky vypne při překročení tlaku 9,8 bar
- vysoce přesný snímač tlaku s LED zobrazením tlaku v reálném čase
- manuální restart



## Technické parametry



Příkon:	2200 W
Napětí:	230 V
Hmotnost:	0,8 kg
Délka kabelu:	1,3 m
Připojení:	1"
Max. teplota:	60 °C
Max- pracovní přetlak:	10 bar

## Příklad aplikace

