

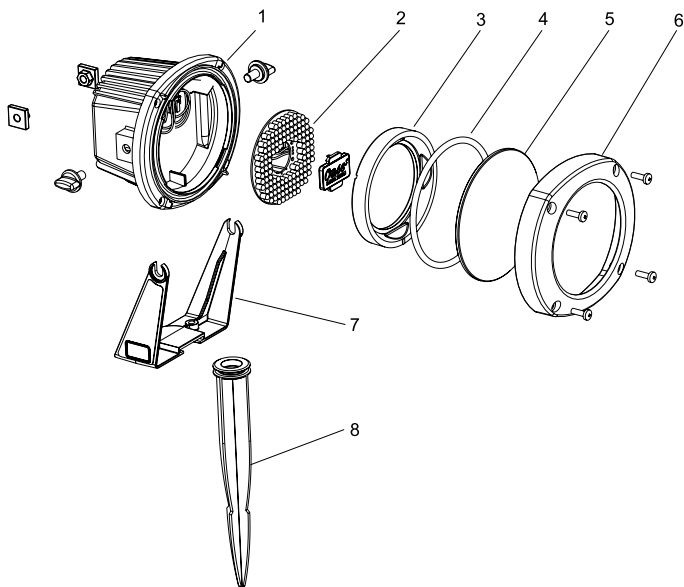


LUNAQUA 10 LED

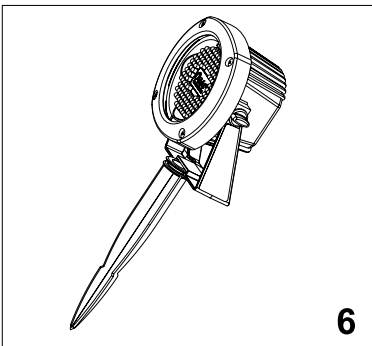
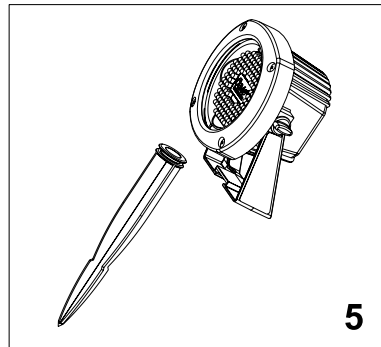
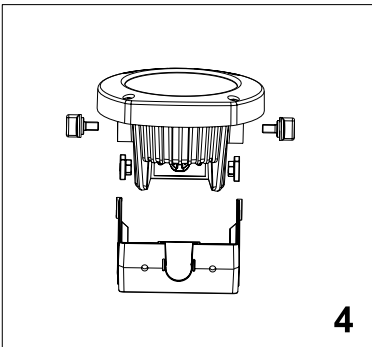
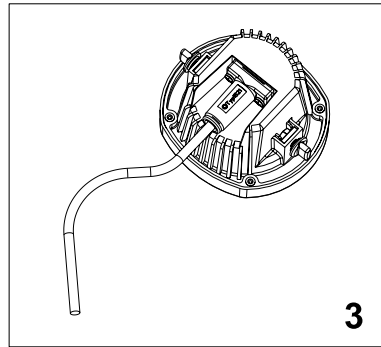
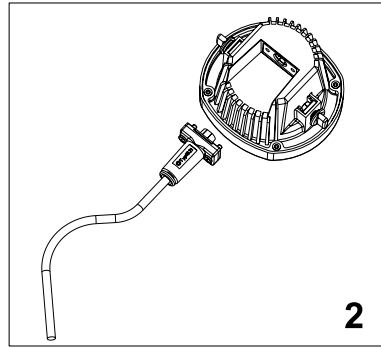
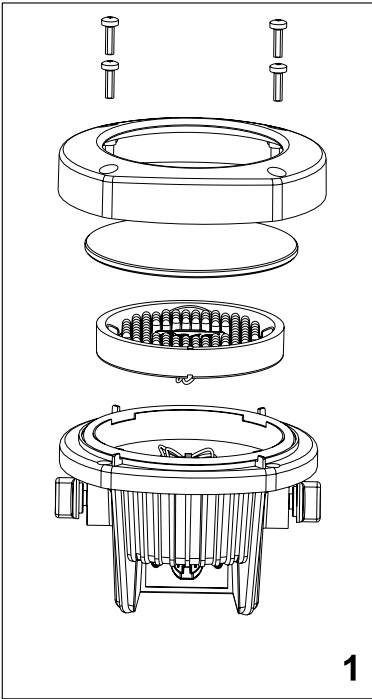
DE	Gebrauchsanleitung
GB	Operating instructions
FR	Notice d'emploi
NL	Gebruiksaanwijzing
ES	Instrucciones de uso
PT	Instruções de uso
IT	Istruzioni d'uso
DK	Brugsanvisning
NO	Bruksanvisning
SE	Bruksanvisning
FI	Käyttöohje
HU	Használati útmutató
PL	Instrukcja użytkowania
CZ	Návod k použití
SK	Návod na použitie
SI	Navodila za uporabo
HR	Uputa o upotrebi
RO	Instrucțiuni de folosință
BG	Упътване за употреба
UA	Посібник з експлуатації
RU	Руководство по эксплуатации
CN	使用说明书



DE	Abmessungen	Nennspannung	Leistungsaufnahme	Ausstrahlwinkel
GB	Dimensions	Rated voltage	Power consumption	Light angle
FR	Dimensions	Tension nominale	Consommation	Équerre de projection
NL	Afmetingen	Nominale spanning	Stroomverbruik	Uitstralingshoek
ES	Dimensiones	Tensión nominal	Consumo de potencia	Ángulo de iluminación
PT	Dimensões	Tensão nominal	Consumo de energia	Ângulo de iluminação
DK	Dimensioner	Tensione nominale	Potenza assorbita	Angolo di irradiazione
NO	Mål	Nominell spenning	Strømforbrug	Udstrålingsvinkel
SE	Mått	Märkspänning	Inngångseffekt	Strålevinkel
FI	Mittat	Nimellijännite	Effekt	Sitään kulma
HU	Méreték	Névéleges feszültség	Ottótelő	Sugárzási szög
PL	Wymiary	Napięcie znamionowe	Pobór mocy	Kąt rozstawia strumienia światła
CZ	Rozměry	Jmenovitě napětí	Přikon	Úhel vyzařování
SK	Rozmery	Menovitě napätie	Přikon	Uhol vyžarovania
SI	Dimenzije	Nazivna napetost	Nazivna moč	Kot svetlobe
HR	Dimenzije	Nazivni napon	Prijemna snaga	Kut zračenja
RO	Dimensiuni	Tensiune nominală	Putere consumată	Unghiul razelor
BG	Размери	Номинално напрежение	Консумирана мощност	Ъгъл на излъчване
UA	Розміри	Номинальна напруга	Споживана потужність	Кут падіння вихідного струменя
RU	Размеры	Номинальное напряжение	Потребляемая мощность	Угол излучения
CN	尺寸	额定电压	耗用功率	辐射角
	160 x 145 x 100 mm	12 V / AC 24 V / DC	10 W	20°



	1	2	3	4	5	6	7	8
DE	Gehäuse	Leuchtmittel	Haltering	O-Ring	Glasscheibe	Oberteil	Schwenkbügel	Erdspieß
GB	Housing	Bulbs	Retaining ring	O ring	Glass	Top section	Swivel bracket	Ground stake
FR	Carter	Ampoule	Bague de support	Joint torique	Vitre en verre	Partie supérieure	Étrier pivotant	Perche de mise à la terre
NL	Behuizing	Lampen	Klemring	O-ring	Glasplaatje	Bovendeel	Zwenkbeugel	Grondpen
ES	Caja	Elemento luminiscente	Anillo de soporte	Anillo en O	Cristal	Parte superior	Estribo basculante	Varilla de tierra
PT	Carcaça	Lâmpada	Anel de retenção	O-ring	Vidro	Parte superior	Estribo de orientação	Espeto
IT	Scatola	Corpo luminoso	Anello di fissaggio	O-ring	Lastra di vetro	Parte superiore	Staffa orientabile	Picco di terra
DK	Hus	Lysmiddel	Holdering	O-ring	Glasskive	Overdel	Svingbøjle	Jordspyd
NO	Hus	Lysselement	Beholder ring	O-ring	Glasskive	Overdel	Schwenkbügel	Jordspyd
SE	Kåpa	Glödlampa	Låsring	O-ring	Glasplatta	Ovandel	Svängningsbygel	Jordspett
FI	Kotelo	Valaistusväline	Pidinrengas	O-rengas	Lasilevy	Yläosa	Kääntökaari	Maavarras
HU	Ház	Izzó	Tartógyűrű	O-gyűrű	Üveglap	Felsőrész	Forgatható kengyel	Földbe szúrható rögzítőnyárs
PL	Obudowa	Żarówka	Pierścień ustalający	Uszczelka "oring"	Szybka szklana	Część górna	Pałak odchylny	Pręt do wbicia do ziemi
CZ	Kryt	Žárovka	Přidržený kroužek	O-kroužek	Skleněná tabulka	Horní část	Otočný třmen	Zapichovací kolík
SK	Kryt	Žiarovka	Upevňovací krúžok	O-krúžok	Sklenená tabuľka	Horná časť	Otočný strmeň	Zapichovací kolík
SI	Ohišje	Žarnica	Držalo	O-obročje	Šipa	Zgornji del	Vrtljivo streme	Klin za tla
HR	Kućiste	Žarulja	Potporni obruč	O-brtveni prsten	Staklena ploča	Gornji dio	Zakretno postolje	Štap za nabadanje u zemlju
RO	Carcasă	Bec	Inel de susținere	Oring	Disc din sticlă	Tronson superior	Support de rabatare	Vârf pentru înfipt
BG	Корпус	Осветителен елемент	Ограничителен пръстен	О-пръстен	Съгло	Горна част	Подвижно рамо	Заземителен прът
UA	Корпус	Засіб освітлення	Стопорне кільце	Ущільнюоче кільце	Скляний диск	Верхня частина корпусу	Поворотна рама	Штыр
RU	Корпус	Лампа	Стопорное кольцо	Кольцо круглого сечения	Стекло	Верхняя часть	Поворотная скоба	Штырь
CN	外壳	灯泡	止动环	O 型密封圈	玻璃板	上部构件	摆动架	插地枪



Hinweise zu dieser Gebrauchsanleitung

Willkommen bei OASE Living Water. Mit dem Kauf von **Lunaqua 10 LED** haben Sie eine gute Wahl getroffen. Lesen Sie vor der ersten Benutzung des Gerätes die Anleitung sorgfältig und machen Sie sich mit dem Gerät vertraut. Alle Arbeiten mit diesem Gerät dürfen nur gemäß der vorliegenden Anleitung durchgeführt werden. Beachten Sie unbedingt die Sicherheitshinweise für den richtigen und sicheren Gebrauch. Bewahren Sie diese Anleitung sorgfältig auf. Bei Besitzerwechsel geben Sie bitte die Anleitung weiter.

Bestimmungsgemäße Verwendung

Der Scheinwerfer Lunaqua 10 LED, im weiteren Gerät genannt, ist für den Einsatz in Springbrunnenanlagen und Teichen bei einer Wassertemperatur von +4°C bis +35°C und bis zu einer Tauchtiefe von 4 Metern zu verwenden.

Der Scheinwerfer ist auch trocken aufstellbar. **Achtung:** Der Scheinwerfer kann nicht an dimmbaren Steckdosen betrieben werden (nicht dimmbar).

Achtung! Betreiben Sie das Gerät ausschließlich mit dem Sicherheitstransformator UST 150 der Firma OASE oder einem anderen Netzgerät, das den Sicherheitsanforderungen entspricht.

Nicht bestimmungsgemäße Verwendung

Es können bei nicht bestimmungsgemäßer Verwendung und unsachgemäßer Behandlung Gefahren von diesem Gerät für Personen entstehen. Bei nicht bestimmungsgemäßer Verwendung erlischt die Haftung unsererseits sowie die allgemeine Betriebserlaubnis.

Sicherheitshinweise

Die Firma **OASE** hat dieses Gerät nach dem aktuellen Stand der Technik und den bestehenden Sicherheitsvorschriften gebaut. Trotzdem können von diesem Gerät Gefahren für Personen und Sachwerte ausgehen, wenn das Gerät unsachgemäß bzw. nicht dem Verwendungszweck entsprechend eingesetzt wird oder wenn die Sicherheitshinweise nicht beachtet werden.

Aus Sicherheitsgründen dürfen Kinder und Jugendliche unter 16 Jahren sowie Personen, die mögliche Gefahren nicht erkennen können oder nicht mit dieser Gebrauchsanleitung vertraut sind, dieses Gerät nicht benutzen.

Die Kombination von Wasser und Elektrizität kann bei nicht vorschriftsmäßigem Anschluss oder unsachgemäßer Handhabung zu ernsthafter Gefahr für Leib und Leben führen.

Achtung! Gefahr elektrischer Stromschläge. Auf eine trockene Umgebung der Kabelanschlussstellen achten.

Verlegen Sie die Anschlussleitung geschützt, so dass Beschädigungen ausgeschlossen sind. Verwenden Sie nur Kabel, die für den Außeneinsatz zugelassen sind. Netzanschlussleitungen dürfen keinen geringeren Querschnitt haben als Gummischlauchleitungen mit dem Kurzzeichen H05RN-F. Verlängerungsleitungen müssen der DIN VDE 0620 genügen. Leitungen nur im abgewickelten Zustand verwenden. Elektrische Installationen an Gartenteichen und Schwimmbecken müssen den nationalen und internationalen Errichterbestimmungen entsprechen. Vergleichen Sie die elektrischen Daten des Versorgungsnetzes mit denen des Typenschildes.

Bei defektem Kabel oder Gehäuse darf das Gerät nicht betrieben werden! Netzstecker ziehen! Tragen bzw. ziehen Sie das Gerät nicht an der Anschlussleitung.

Achtung! Betreiben Sie das Gerät ausschließlich mit dem Sicherheitstransformator UST 150 der Firma OASE (nicht im Lieferumfang enthalten). Der Sicherheitstransformator muss überflutungssicher aufgestellt sein und muss einen Mindestabstand von 2 m zum Teichrand haben. Öffnen Sie niemals das Gehäuse des Gerätes oder dessen zugehörige Teile, wenn nicht ausdrücklich in der Gebrauchsanweisung darauf hingewiesen wird. Ziehen Sie immer den Netzstecker aller im Wasser befindlichen Geräte und von diesem Gerät, bevor Sie Arbeiten am Gerät durchführen! Bei Fragen und Problemen wenden Sie sich zu Ihrer eigenen Sicherheit an einen Elektrofachmann!

Automatische Temperaturregelung

Um einen gesicherten Betrieb zu gewährleisten, reduziert der Scheinwerfer kontinuierlich die Leistungsaufnahme und Lichtstärke, sobald der maximal zulässige Temperaturwert erreicht wird.

Aufstellen und Inbetriebnahme

Das Gerät wird ohne Trafo geliefert. Bei Aufstellung über Wasser muss ein Sicherheitsabstand von mindestens 50 cm von brennbarem Material eingehalten werden. Auf sicheren Stand achten. Abdeckungen vom Gerät sind nicht zulässig. Brandgefahr! Mit einer Schraubverbindung kann am Scheinwerfer ein Schwenkbügel (4) befestigt werden. Positionieren Sie das Gerät so, dass es für niemanden eine Gefahr darstellt. Befestigen Sie das Gerät beim Einsatz im Teich mit Hilfe des Schwenkbügels auf einer geeigneten Unterlage. Beim Einsatz außerhalb des Wassers können Sie auch den Erdspieß (5+6) verwenden. Verbinden Sie den Anschlussstecker des Scheinwerfers mit der Buchse des Trafos (2+3). Stecken Sie den Stecker des Trafos in die Netzsteckdose. Kontrollieren Sie die Funktion des Scheinwerfers.

Der Scheinwerfer kann mit 12 V / AC bzw. 24 V / DC betrieben werden (nicht dimmbar). 12 V / AC bzw. 24 V / DC (über Wasser) 12 V / AC (unter Wasser).

Beachten Sie bitte die Hinweise zur Verbindung von bestehenden Trafos und Kabeln im Bezug auf die Dichtung auf dem beiliegenden Infoblatt.

Auswechseln des Leuchtmittels (1)

Sicherheitshinweise beachten! Netzstecker ziehen! Schraubverbindung für das Oberteil lösen. Beachten Sie, dass keine Feuchtigkeit in das Gerät gelangt. Oberteil und Glasscheibe abnehmen und ggf. reinigen. Die Steckverbindung lösen und (große Klammer auf der flachen Seite des Steckers öffnen) das Leuchtmittel entnehmen. Wichtig! Es dürfen nur Original-Leuchtmittel der Firma OASE verwendet werden. Neues Leuchtmittel einsetzen. Bitte achten Sie darauf, dass die Aussparung außen am Haltering über den Steg des Gehäuses eingesetzt wird. O-Ring kontrollieren und bei Beschädigung ersetzen. Gerät in umgekehrter Reihenfolge wieder zusammensetzen, Netzanschluss wiederherstellen und Funktion überprüfen.

Reinigung

Sicherheitshinweise beachten! Führen Sie die Arbeitsschritte gemäß Auswechseln des Leuchtmittels durch. Verwenden Sie nur Wasser und eine weiche Bürste. Beachten Sie, dass keine Feuchtigkeit in das Gerät gelangt.

Entsorgung

Das Gerät ist gemäß den nationalen gesetzlichen Bestimmungen zu entsorgen. Fragen Sie Ihren Fachhändler.

Störungen

Störung	Ursache	Abhilfe
Lampe leuchtet nicht	Stromzuführung unterbrochen	Stromzuführung kontrollieren
	Leuchtmittel defekt	Leuchtmittel wechseln
Leuchtleistung lässt nach	Lampenglas verschmutzt	Reinigen
Wasser im Scheinwerfergehäuse	Dichtung defekt	Dichtungen kontrollieren und ggf. erneuern

Information about these operating instructions

Welcome to OASE Living Water. You made a good choice with the purchase of **Lunaqua 10 LED**.

Prior to commissioning the unit, please read the instructions of use carefully and fully familiarise yourself with the unit. Ensure that all work with this unit is only carried out in accordance with these instructions.

Adhere to the safety information for the correct and safe use of the unit.

Keep these instructions in a safe place! Please also hand over the instructions when passing the unit on to a new owner.

Intended use

The use of the spotlight Lunaqua 10 LED, in the following text termed unit, is intended for fountain systems and ponds at a water temperature of between +4°C to +35°C and up to an immersion depth of 4 meters.

Dry installation of the spotlight is also possible. **Attention!** The spotlight cannot be operated when connected to sockets with dimmer function (dimming not possible).

Attention! Operate the unit at all times with the safety transformer UST 150 from OASE or a different power supply unit meeting the safety requirements.

Use other than that intended

Danger to persons can emanate from this unit if it is not used in accordance with the intended use and in the case of misuse. If used for purposes other than that intended, our warranty and operating permit will become null and void.

Safety information

The company **OASE** has built this unit according to the state of the art and the valid safety regulations. Despite the above, hazards for persons and assets can emanate from this unit if it is used in an improper manner or not in accordance with its intended use, or if the safety instructions are ignored.

For safety reasons, children and young persons under 16 years of age as well as persons who cannot recognise possible danger or who are not familiar with these operating instructions, are not permitted to use the unit.

The combination of water and electricity can lead to danger to life and limb, if the unit is incorrectly connected or misused.

Attention! Danger of electric shock. Ensure that the cable connection points and their surroundings are dry.

Protect the connection cable when burying to avoid damage. Only use cables approved for outside use. Ensure that the power connection cable cross section is not smaller than that of the rubber sheath with the identification H05RN-F. Extension cables must meet DIN VDE 0620. Only use unwound cables. Electrical installations in garden ponds and swimming ponds must meet the national and international regulations valid for installers. Compare the electrical data of the supply with those on the unit type plate. This data must coincide.

Never operate the unit if the cable or housing are defective! Disconnect the power! Do not carry or pull the unit by the connection cable.

Attention! Only use the unit in conjunction with the OASE safety transformer UST 150 (not included in our scope of delivery). Install the safety transformer at a flood protected place and provide a minimum spacing of 2 m from the pond edge. Never open the unit housing or its attendant components, unless this is explicitly mentioned in the operating instructions. Always disconnect the power supply of all units located in water and of this unit prior to performing work on the unit! For your own safety, consult a qualified electrician if you have questions or encounter problems!

Automatic temperature control

To guarantee safe operation, the spotlight continuously reduces both power consumption and light intensity as soon as the permissible maximum temperature value is reached.

Set-up and start-up

The unit is supplied without a transformer. When set up above the water level, maintain a safety distance of at least 50 cm from combustible material. Ensure a safe seating. Do not cover the unit. Danger of fire! A swivel bracket (4) can be fitted to the spotlight by means of a screw connection. Position the unit such that it does not present a hazard for anybody. When fitting in the pond, fasten the unit on a suitable base by means of the swivel bracket. The ground stake (5+6) can be used when installing the unit out of the water. Connect the power plug of the spotlight to the socket of the transformer bush (2+3). Connect the transformer to the power supply. Check the spotlight function.

The spotlight can be operated with 12 VAC or 24 VDC (no dimmer function). 12 VAC or 24 VDC (above water level) 12 VAC (below water level).

Adhere to the attached information sheet about the connection of existing transformers and cables with regard to the seal.

Replacing the bulb (1)

Adhere to the safety instructions! Disconnect the power! Undo the screw-connection of the top section. Ensure that no moisture can enter the unit. Remove and clean the top and the glass. Disconnect the plug connector and (open the large bracket on the flat side of the plug) remove the bulb. Important! Only original bulbs from OASE may be used.

Insert the new bulb. Note that the recess at the outside of the retaining ring is inserted via the housing web. Check the O-ring and replace, if damaged. Reassemble the unit in the reverse order, connect to the power supply and perform a function check.

Cleaning

Adhere to the safety instructions! Carry out the work steps as specified under 'Replacing the bulbs'. Only use water and a soft brush. Ensure that no moisture can enter the unit.

Disposal

Dispose of the unit in accordance with the national legal regulations.

Malfunctions

Malfunction	Cause	Remedy
Lamp does not light up	Power supply interrupted	Check power supply
	Bulb defective	Replace bulb
Light intensity decreases	Lamp glass soiled	Clean
Water in the spotlight housing	Seal defective	Check sealing rings and replace, if necessary

Remarques relatives à cette notice d'emploi

Bienvenue chez OASE Living Water. Avec l'acquisition de **Lunaqua 10 LED** vous avez fait le bon choix. Avant la première utilisation de l'appareil, lire attentivement cette notice d'emploi et se familiariser avec l'appareil. Tous les travaux effectués avec cet appareil doivent être exécutés conformément à la notice ci-jointe. Respecter impérativement les indications de sécurité relatives à une utilisation correcte et en toute sécurité. Conserver soigneusement cette notice d'emploi. Lors d'un changement de propriétaire, prière de transmettre également cette notice d'emploi.

Utilisation conforme à la finalité

Le projecteur Lunaqua 10 LED, appelé ci-après appareil, est réservé à une utilisation avec des installations à jet d'eau et des bassins, et pour une température de l'eau allant de +4°C à +35°C, ainsi que pour une profondeur d'immersion de 4 mètres.

Le projecteur peut être également mis en place au sec. **Attention** : le projecteur ne peut pas être utilisé avec des prises de courant à variateur (non variable).

Attention ! Utiliser l'appareil uniquement avec le transformateur de sécurité UST 150 de la société OASE ou avec un autre appareil d'alimentation conforme aux prescriptions de sécurité.

Utilisation non conforme à la finalité

En cas d'utilisation non conforme à la finalité et de manipulation non appropriée de cet appareil, des risques pour les personnes peuvent en résulter. Toute utilisation non conforme à la finalité entraîne l'annulation de notre responsabilité ainsi que celle de l'autorisation d'exploitation générale.

Consignes de sécurité

La société **OASE** a construit cet appareil selon l'état actuel des connaissances techniques et les consignes de sécurité en vigueur. Toutefois des dangers pour les personnes et les biens peuvent émaner de cet appareil lorsque celui-ci est utilisé de manière non appropriée voire non conforme à sa finalité ou lorsque les informations de sécurité ne sont pas respectées.

Pour des raisons de sécurité, les enfants et les mineurs de moins de 16 ans ainsi que les personnes n'étant pas en mesure de reconnaître les dangers ou n'ayant pas pris connaissance de cette notice d'emploi ne sont pas autorisés à utiliser cet appareil !

La combinaison d'eau et d'électricité peut entraîner des dangers sérieux pour la santé et la vie des personnes lors d'une utilisation avec des raccordements non conformes ou une utilisation inappropriée.

Attention ! Danger d'électrocution. Veiller à ce que les points de branchement de câble soient maintenus au sec.

Protéger le câble de raccordement afin qu'il ne soit pas endommagé. N'employer que des câbles réservés à une utilisation en extérieur. La section des lignes de raccordement du secteur ne doit pas être inférieure à celle des câbles souples sous caoutchouc portant l'identification H05RN-F. Les câbles de rallonge doivent être conformes à DIN VDE 0620. N'employer les lignes qu'en état déroulé. Les installations électriques des étangs de jardins et des bassins doivent correspondre aux règlements d'installation internationaux et nationaux. Comparer les données électriques du réseau d'alimentation avec celles indiquées sur la plaque signalétique.

Ne pas utiliser l'appareil avec un câble ou un carter défectueux ! Retirer la prise secteur ! Ne pas porter ni tirer l'appareil par le câble de raccordement.

Attention ! Utiliser l'appareil exclusivement avec un transformateur de sécurité UST 150 de la société OASE (non compris dans les fournitures). Placer le transformateur de sécurité à l'abri de toute inondation et à une distance minimum de 2 m par rapport au bord du bassin. Ne jamais ouvrir le carter de l'appareil ou des parties y appartenant si cela n'est pas expressément indiqué dans la notice d'emploi. Toujours retirer la prise secteur de tous les appareils se trouvant dans l'eau et de cet appareil avant de procéder à des travaux sur cet appareil ! En cas de questions et de problèmes, prière de vous adresser à un électricien et ce, pour votre propre sécurité !

Réglage de température automatique

Afin de garantir une exploitation en toute sécurité, le projecteur réduit continuellement la puissance absorbée et l'intensité lumineuse dès que la température maximale autorisée est atteinte.

Mis en place et mise en service

L'appareil est livré sans transformateur. Lors d'une installation hors de l'eau, il est nécessaire de respecter impérativement une distance de sécurité d'au moins 50 cm par rapport à des matériaux combustibles. Veiller à une assise stable. Il est interdit de recouvrir l'appareil. Danger d'incendie ! Un étrier pivotant (4) peut être fixé sur le projecteur à l'aide d'un raccord à vis. Positionner l'appareil de telle sorte qu'il ne présente aucun danger pour des personnes. Pour une utilisation dans un étang, fixer l'appareil sur un support adéquat à l'aide de l'étrier pivotant. Pour une utilisation hors de l'eau, la perche de mise à la terre (5+6) peut être utilisée. Brancher la fiche de raccordement du projecteur avec la douille du transformateur (2+3). Brancher la fiche du transformateur dans une prise de secteur. Contrôler le fonctionnement du projecteur.

Le projecteur peut être utilisé avec 12 V / CA voire 24 V / CC (non variable). 12 V / CA voire 24 V / CC (au-dessus de l'eau) 12 V / CA (sous l'eau).

Prière de respecter les indications mentionnées sur la feuille d'information ci-jointe relatives au raccordement des transformateurs existants et des câbles concernant le joint d'étanchéité.

Remplacement de l'ampoule (1)

Respecter les informations de sécurité ! Retirer la prise de secteur ! Desserrer le raccord de vissage pour la partie supérieure. Veiller à ce qu'aucune humidité ne pénètre dans l'appareil. Retirer la partie supérieure et la vitre et les nettoyer, le cas échéant. Desserrer le raccordement à fiche et (ouvrir la grande fixation sur le côté plat de la fiche) retirer l'ampoule. Important ! N'employer que des ampoules d'origine de la société OASE. Insérer la nouvelle ampoule. Veiller à ce que l'encoche extérieure au niveau de la bague de support soit placée au-dessus de la tige du boîtier. Contrôler le joint torique et le remplacer en cas de dommage. Remonter l'appareil dans le sens inverse, rebrancher sur le secteur et vérifier le fonctionnement.

Nettoyage

Respecter les informations de sécurité ! Exécuter des étapes de travail selon la description du remplacement de l'ampoule. N'utiliser que de l'eau et une brosse souple. Veiller à ce que de l'humidité ne pénètre pas dans l'appareil.

Recyclage

Recycler l'appareil conformément aux réglementations nationales légales en vigueur. Adressez-vous à votre distributeur spécialisé.

Dérangements

Dérangement	Cause	Remède
La lampe ne fonctionne pas	Alimentation électrique interrompue	Contrôler l'alimentation électrique
	Ampoule défectueuse	Remplacer l'ampoule
La puissance d'éclairage diminue	Le verre de la lampe est encrassé	Nettoyer
Présence d'eau dans le boîtier du projecteur	Joint d'étanchéité défectueux	Contrôler les joints d'étanchéité et les remplacer

Instructies betreft deze gebruiksaanwijzing

Welkom bij OASE Living Water. Met de aanschaf van Lunaqua 10 LED heeft u een goede keuze gemaakt. Voordat u het apparaat in gebruik neemt dient u de gebruiksaanwijzing zorgvuldig door te lezen en zich met het apparaat vertrouwd te maken. Alle werkzaamheden met dit apparaat uitsluitend conform deze handleiding uitvoeren. Houdt u zich voor een juist en veilig gebruik stipt aan de veiligheidsvoorschriften. Bewaar deze gebruiksaanwijzing zorgvuldig. Geef de gebruiksaanwijzing aan de nieuwe eigenaar als u het apparaat verkoopt.

Beoogd gebruik

De schijnwerper Lunaqua 10 LED, hiernavolgend "het apparaat" genoemd, mag uitsluitend gebruikt worden voor gebruik in fonteininstallaties en vijvers bij een watertemperatuur van +4°C tot +35°C en een dompeldiepte tot 4 meter. De schijnwerper kan ook droog worden opgesteld. **Let op:** De schijnwerper kan niet op dimmers worden aangesloten (kan niet worden gedimd).

Let op! Gebruik het apparaat uitsluitend met de veiligheidstransformator UST 150 van de firma OASE of een andere netvoedingadapter, die aan de veiligheidseisen voldoet.

Ondoelmatig gebruik

Bij ondoelmatig gebruik en onoordeelkundige omgang met het apparaat kan het apparaat gevaarlijk zijn voor personen. In geval van ondoelmatig gebruik vervalt onze aansprakelijkheid alsook de algemene typegoedkeuring.

Veiligheidsinstructies

Dit apparaat is door de firma **OASE** gebouwd naar de huidige stand der techniek en onder inachtneming van de bestaande veiligheidsvoorschriften. Desondanks is het mogelijk dat dit apparaat gevaar oplevert voor personen en goederen, indien het op onoordeelkundige c.q. ondoelmatige wijze gebruikt wordt of als de veiligheidsvoorschriften niet worden opgevolgd.

Uit veiligheidsoverwegingen mogen kinderen en jongeren onder de 16, evenals personen die de mogelijke gevaren niet kunnen inschatten, of die niet met deze gebruiksaanwijzing vertrouwd zijn, dit apparaat NIET bedienen.

De combinatie van water en elektriciteit kan in geval van een niet volgens de voorschriften gemaakte aansluiting of onoordeelkundig gebruik levensgevaarlijk zijn.

Let op! Gevaar voor elektrische schokken! Zorg ervoor dat de omgeving van de kabelaansluitpunten droog is!

Leg de aansluitkabel aan op een zodanige plaats dat hij beschermd is, zodat beschadigingen uitgesloten zijn. Gebruik alleen kabels die zijn goedgekeurd voor gebruik buitenshuis. Stroomkabels mogen geen kleinere doorsnede hebben dan rubberen slangen met de afkorting H05RN-F. Verlengkabels moeten voldoen aan DIN VDE 0620. Gebruik kabels alleen in uitgerolde toestand. Elektrische installaties bij tuinvijvers en zwembaden moeten voldoen aan de nationale en internationale installatierichtlijnen. Vergelijk de elektrische gegevens van het elektriciteitsnet met die op het typeplaatje. Als de kabel of de behuizing defect is, mag het apparaat niet worden gebruikt! Haal de stekker uit het stopcontact! Draag het apparaat niet aan de aansluitkabel en trek niet aan die kabel.

Let op! Gebruik het apparaat uitsluitend met een veiligheidstransformator UST 150 van de firma OASE (niet in de levering inbegrepen). Plaats de veiligheidstransformator minstens 2 m van de vijverrand vandaan en zorg ervoor dat hij niet onder water komt te staan. Maak de behuizing van het apparaat of onderdelen ervan nooit open, als daar niet in de gebruiksaanwijzing uitdrukkelijk op wordt gewezen. Voordat u werkzaamheden gaat verrichten aan dit apparaat of andere apparaten, die zich in het water bevinden, moet u van die apparaten altijd eerst de stekker uit het stopcontact verwijderen! Als u vragen of moeilijkheden mocht hebben, neem dan voor uw eigen veiligheid contact op met een erkende elektromonteur!

Automatische temperatuurregeling

Om een continue werking te garanderen reduceert de schijnwerper steeds het opgenomen vermogen en de lichtsterkte, zodra de maximaal toelaatbare temperatuur wordt bereikt.

Plaatsen en in gebruik nemen

Het apparaat wordt zonder trafa geleverd. Als u het apparaat buiten het water plaatst, moet u een veilige afstand ten opzichte van brandbaar materiaal in acht nemen van minstens 50 cm. Zorg er voor dat het apparaat stevig staat. Het apparaat mag niet worden afgedekt. brandgevaar! Aan de schijnwerper kan een zwenkbeugel (4) worden geschroefd. Plaats het apparaat zodanig dat het voor niemand een gevaar kan opleveren. Bevestig het apparaat bij gebruik in een vijver met behulp van de zwenkbeugel op een geschikte ondergrond. Bij gebruik buiten het water kan ook de grondpen (5 en 6) worden gebruikt. Steek de aansluitstekker van de schijnwerper in de contraststekker van de transformator (2 en 3). Steek de stekker van de transformator in het stopcontact. Controleer of de schijnwerper naar behoren werkt.

De schijnwerper kan met 12 V / AC resp. 24 V / DC worden gebruikt (kan niet worden gedimd). 12 V / AC resp. 24 V / DC (boven water) 12 V / AC (onder water).

Houd rekening met de instructies op het bijgevoegde informatieblad betreft het aansluiten van bestaande transformators en kabels op de pakking.

Vervangen van de lamp (1)

Houd u aan de veiligheidsvoorschriften! Haal de stekker uit de contactdoos! Schroef het bovendeeel los. Let er op dat er geen vocht in het apparaat komt. Bovengedeelte en glasplaat verwijderen en evt. reinigen. De stekkerverbinding losmaken (grote klemmen op de platte kant van de stekker openen) en de lamp uitnemen. Belangrijk! Er mogen uitsluitend originele lampen van OASE worden gebruikt! Nieuwe lamp plaatsen. Let erop, dat de uitsparing buiten aan de houderring over het verbindingsstuk van de behuizing wordt geplaatst. Controleer de O-ring en vervang hem indien hij beschadigd is. Zet het apparaat in omgekeerde volgorde weer in elkaar, sluit hem aan op het net en controleer of het naar behoren werkt.

Reiniging

Neem de veiligheidsvoorschriften in acht! Verricht dezelfde handelingen als bij het vervangen van de lamp. Gebruik voor het reinigen uitsluitend water en een zachte borstel. Let erop dat er geen vocht in het apparaat komt.

Tot afval verwerken

Het apparaat dient volgens de nationale wettelijke bepalingen tot afval te worden verwerkt. Neem voor vragen contact met uw vakhandel.

Storingen

Storing	Oorzaak	Remedie
Lamp brandt niet	Stroomtoevoer onderbroken	Stroomtoevoer controleren
	Lamp defect	Lamp vervangen
Lichtopbrengst wordt lager	Lampglas is verontreinigd	Reinigen
Water in de schijnwerperbehuizing	Afdichting defect	Afdichtingen controleren en indien nodig vervangen

Indicaciones sobre estas instrucciones de uso

Bienvenido a OASE Living Water. La compra de **Lunaqua 10 LED** es una buena decisión.

Lea minuciosamente las instrucciones y familiarícese con el equipo antes de usar el mismo por primera vez. Todos los trabajos con este equipo sólo se deben ejecutar conforme a estas instrucciones.

Tenga necesariamente en cuenta las indicaciones de seguridad para garantizar un uso correcto y seguro del equipo.

Guarde cuidadosamente estas instrucciones. Entregue estas instrucciones al nuevo propietario en caso de cambio de propietario.

Uso conforme a lo prescrito

El proyector Lunaqua 10 LED, denominado a continuación equipo, sólo se puede emplear en instalaciones surtidoras y estanques con una temperatura del agua de +4°C a +35°C y hasta una profundidad de inmersión de 4 metros.

El proyector de luz también se debe emplazar en un lugar seco. **Atención:** El proyector de luz no se debe operar en tomacorrientes con regulación de la luz (no es atenuador).

¡Atención! Opere el equipo sólo con el transformador de seguridad UST 150 de la empresa OASE u otra fuente de alimentación que cumpla a las normas de seguridad.

Uso no conforme a lo prescrito

En caso de un uso no conforme a lo prescrito y un tratamiento inadecuado, el equipo puede poner en peligro las personas.

En caso de un uso no conforme a lo prescrito expira nuestra garantía así como el permiso de funcionamiento general.

Indicaciones de seguridad

La empresa **OASE** construyó este equipo conforme al nivel actual de la técnica y las prescripciones de seguridad aplicables. No obstante, el equipo puede ser una fuente de peligro para las personas y los valores materiales, si no se emplea adecuadamente y/o conforme al uso previsto o si no se observan las indicaciones de seguridad.

Por razones de seguridad no deben usar este equipo niños, jóvenes menores de 16 años ni personas que no estén en condiciones de reconocer los peligros o que no se hayan familiarizado con estas instrucciones de uso.

En caso de contacto con agua y electricidad puede conllevar una conexión no conforme a lo prescrito o una manipulación inadecuada a graves peligros para el cuerpo y la vida.

¡Atención! Peligro de choques eléctricos. Tenga en cuenta que los lugares de conexión de los cables estén secos.

Coloque la línea de conexión protegida para que no se dañe. Emplee sólo cables que estén prescritos para el empleo a la intemperie. La sección de las líneas de conexión a la red no debe ser más pequeña que la de los cables protegidos con goma con la sigla H05RN-F. Las líneas de prolongación tienen que satisfacer la norma DIN VDE 0620.

Emplee las líneas sólo en estado desenrollado. Las instalaciones eléctricas en los estanques de jardín y piscinas tienen que corresponder a las prescripciones de montaje nacionales e internacionales. Compare los datos eléctricos de la red de abastecimiento con los datos indicados en la placa de datos técnicos.

El equipo no se debe operar si está defectuoso el cable o la caja. ¡Saque la clavija de la red! No agarre ni tire el equipo por la línea de conexión.

¡Atención! Opere el equipo sólo con el transformador de seguridad UST 150 de la empresa OASE (no está contenido en el volumen de suministro). El transformador de seguridad se tiene que emplazar protegido contra inundación y tener una distancia mínima al borde del estanque de 2 m. No abra nunca la caja del equipo o sus componentes a no ser que esto se autorice expresamente en las instrucciones de uso. Saque siempre la clavija de la red de todos los equipos que se encuentran en el agua antes de ejecutar trabajos en el equipo. En caso de preguntas y problemas diríjase para su propia seguridad a una persona especializada en eléctrica.

Regulación automática de la temperatura

Para garantizar un funcionamiento seguro, el proyector reduce continuamente su consumo de potencia y la intensidad luminosa cuando alcanza la temperatura máxima permisible.

Emplazamiento y puesta en marcha

El equipo se suministra sin transformador. En caso de emplazarse el equipo sobre el nivel del agua se tiene que mantener una distancia de seguridad mínima de 50 cm de todo material combustible. Tenga en cuenta que el equipo esté en una posición segura. No está permitido cubrir el equipo. ¡Peligro de incendio! Con una tuerca de unión se puede fijar un estribo basculante (4) en el proyector. Posicione el equipo de forma que no constituya un peligro para las personas. En caso de emplear el equipo en un estanque fíjelo con el estribo basculante en una base apropiada. En caso de un empleo fuera del agua se puede emplear también la varilla de tierra (5+6). Una la clavija de conexión del proyector con la hembra del transformador (2+3). Enchufe la clavija del transformador en el tomacorriente de red. Controle la función del proyector.

El proyector de luz se puede operar con 12 V / CA o 24 V / CC (no es atenuador). 12 V / CA o 24 V / CC (fuera del agua) 12 V / CA (bajo agua).

En cuanto a la junta, tenga en cuenta las indicaciones para la conexión de los transformadores y los cables existentes contenidas en la hoja informativa adjunta.

Sustitución del elemento luminiscente (1)

Tenga en cuenta las indicaciones de seguridad. ¡Saque la clavija de la red! Suelte la tuerca de unión para desmontar la parte superior. Tenga precaución de que no entre humedad en el equipo. Quite la parte superior y el cristal y límpielos si fuera necesario. Suelte la unión de enchufe (abra la grapa grande en el lado plano de la clavija) y saque el elemento luminiscente. ¡Importante! Sólo se deben emplear los elementos luminiscentes originales de la empresa OASE. Coloque el nuevo elemento luminiscente. Tenga en cuenta que la entalladura externa en el anillo de soporte tiene que encajar con el resalte de la carcasa. Controle el anillo en O y sustitúyalo si estuviera dañado. Monte el equipo en secuencia contraria, restablezca la alimentación de red y compruebe la función.

Limpeza

Tenga en cuenta las indicaciones de seguridad. Ejecute los pasos de trabajo conforme al punto Sustitución del elemento luminiscente. Emplee sólo agua y un cepillo suave. Tenga precaución de que no entre humedad en el equipo.

Desecho

Deseche el equipo conforme a las prescripciones legales nacionales. Consulte su comerciante especializado.

Fallos

Fallo	Causa	Acción correctora
La lámpara no se ilumina	Está interrumpida la alimentación de corriente	Controle la alimentación de corriente
	Elemento luminiscente defectuoso	Cambie el elemento luminiscente
La intensidad luminosa disminuye	Cristal de la lámpara sucio	Realice una limpieza
Agua en la carcasa del proyector	Junta defectuosa	Controle y renueve las juntas si fuera necesario

Explicações necessárias às Instruções de uso

Bem-vindo a OASE Living Water. Com a aquisição do **Lunaqua 10 LED** tomou uma boa decisão.

Antes de utilizar pela primeira vez o aparelho, leia atentamente as instruções de uso e familiarize-se com a operação.

Todos os trabalhos com este aparelho poderão ser realizados exclusivamente conforme as presentes instruções.

Observe estritamente instruções de segurança com respeito ao uso correcto e seguro do aparelho.

Guarde estas instruções de uso em recinto seguro. Se ceder o aparelho a outra pessoa, entregue-lhe as instruções de uso.

Emprego conforme o fim de utilização acordado

O projector Lunaqua 10 LED, doravante designado "aparelho", pode ser utilizado exclusivamente em repuxos e tanques de jardim, com uma temperatura de água entre +4 °C e +35 °C. A profundidade máxima, na água, não pode exceder 4 m.

O projector também pode ser utilizado fora da água. **Atenção:** Por não ser variável, o projector não pode ser ligado a tomadas com resistência variável.

Atenção! O aparelho pode ser operado só com o transformador de segurança UST 150 da marca OASE ou outro equipamento de alimentação que corresponda às normas de segurança.

Emprego divergente do fim de utilização previsto

Cada emprego não condizente com o fim de utilização definido e cada tratamento impróprio do aparelho poderão comprometer pessoas. O fabricante não responderá por danos provocados pelo emprego contrário ao fim de utilização. Além disso será anulada a licença geral de operação.

Instruções de segurança

A empresa **OASE** produziu este aparelho conforme o mais recente nível técnico e as normas de segurança aplicáveis. Não obstante, o aparelho pode ser fonte de perigo para pessoas ou valores reais, se não for empregado devidamente e de acordo com o fim de utilização previsto ou não forem observadas as normas de segurança.

Por razões de segurança, todas as crianças, jovens com idade inferior a 16 anos e pessoas não capazes de reconhecer eventuais riscos ou que não estejam inteiradas das instruções de uso, não poderão utilizar o aparelho!

Se o aparelho não for conectado de acordo com as normas obrigatórias ou não manejado conforme exigido nestas instruções, o contacto entre água e corrente eléctrica poderá ocasionar graves riscos para a integridade física.

Atenção! Perigo de electrocussões. Tenha atenção para que a zona em redor dos pontos de conexão do cabo eléctrico permaneça seca.

Instale e coloque o cabo de conexão de forma protegida para que não possa ser danificado. Utilize só cabos eléctricos autorizados para o uso exterior. A secção dos cabos de conexão à rede eléctrica não pode ser inferior à de cabos com revestimento de borracha (referência H05RN-F). Os cabos de extensão devem corresponder à norma DIN VDE 0620. Utilizar os cabos eléctricos só depois de desenrolados. Quaisquer instalações eléctricas em tanques ornamentais e piscinas devem satisfazer as normas de instalação nacionais e internacionais. Confira os parâmetros eléctricos da rede de alimentação com os existentes na placa de dados técnicos do aparelho.

Em caso de cabo de conexão ou carcaça defeituosa, o aparelho não pode ser posto em funcionamento! Desconecte a ficha de alimentação! Não transporte nem puxe o aparelho pelo cabo de conexão!

Atenção! A operação do aparelho implica a utilização do transformador de segurança UST 150 do fabricante OASE (não faz parte do volume de entrega). O transformador de segurança deve ser colocado de forma que não possa ser banhado e apresentar uma distância mínima de 2 m à borda do tanque. Não abra nunca a carcaça do aparelho ou os componentes do mesmo, a menos que as instruções de uso autorizem expressamente tal intervenção. Desconecte sempre a ficha de todos os aparelhos existentes na água e deste aparelho, antes de fazer quaisquer trabalhos nele! Se houver dúvidas ou problemas, dirija-se a um electricista autorizado e competente.

Controlo automático da temperatura

Para garantir uma operação perfeita, o projector reduz continuamente o consumo de energia e a luminosidade no momento em que tenha sido atingida a temperatura máxima permitida.

Posicionamento e entrada em serviço

Entrega-se o aparelho sem transformador. Sendo o aparelho usado fora da água, deve existir uma distância de segurança mínima de 50 cm a material combustível. Faça com que o aparelho não possa tomar nem deslocar. É proibido tapar o aparelho. Perigo de incêndio! Mediante uma união rosçada pode ser fixado um estribo de orientação (4) ao projector. Posicione o aparelho de forma que ninguém possa ser comprometido. Desde que utilizado num tanque de jardim, fixe o projector por meio do estribo de orientação a uma base apropriada. Caso o aparelho seja utilizado fora da água, pode ser fixado sobre o espeto (5+6). Ligue a ficha de conexão do projector com a bucha do transformador (2+3). Conecte a ficha do transformador à tomada da rede eléctrica. Controle o funcionamento do projector.

O projector pode ser operado com 12 V / AC ou 24 V / DC (não variável). 12 V / AC ou 24 V / DC (fora da água) 12 V / AC (mergulhado na água).

Observe as indicações relativas à vedação da conexão de transformadores e cabos eléctricos, conforme explicado do Boletim de Informação em anexo.

Substituir a lâmpada (1)

Observe as instruções de segurança! Desconecte a ficha de alimentação! Desmontar a parte superior. Tenha atenção para que não possa penetrar humidade no interior do aparelho. Retirar a parte superior e o vidro. Se preciso, limpar. Abrir a ligação de encaixe (abrir a grande mola, situada do lado plano do conector) e tirar a lâmpada. Nota importante! Podem ser utilizadas exclusivamente lâmpadas originais OASE. Instalar a nova lâmpada. Observe que o rebaixe, na superfície exterior do anel de retenção, se encontra, após a montagem, por cima da travessa da carcaça. Controlar o O-ring e, se preciso, substituir por novo. Faça a montagem do aparelho na ordem inversa à desmontagem. Restabeleça a alimentação eléctrica e controle o funcionamento.

Limpeza

Observe as instruções de segurança! Execute os passos descritos para a substituição da lâmpada. Use exclusivamente água e uma escova macia. Tenha atenção para que não possa penetrar humidade no interior do aparelho.

Eliminar o aparelho usado

A eliminação do aparelho usado está sujeita à legislação nacional aplicável. Consulte o seu revendedor.

Anomalias

Anomalia	Causa	Remédio
Lâmpada não funciona	Alimentação eléctrica interrompida	Controlar a alimentação eléctrica
	Lâmpada defeituosa	Substituir a lâmpada
Luminosidade reduzida	Vidro sujo da lâmpada	Limpar
Presença de água na carcaça do aparelho	Junta de vedação defeituosa	Verificar e, se preciso, substituir as juntas de vedação

Note sulle presenti istruzioni d'uso

Benvenuti all'OASE Living Water. Avete fatto una buona scelta acquistando Lunaqua 10 LED.

Prima della messa in servizio leggere attentamente le istruzioni d'uso e familiarizzare con l'apparecchio. Eseguire tutte le operazioni con questo apparecchio osservando le presenti istruzioni.

Osservare attentamente le norme di sicurezza al fine di garantire un impiego corretto e sicuro dell'apparecchio.

Conservare accuratamente queste istruzioni d'uso. Consegnarle al nuovo acquirente in caso di cambio di proprietà.

Impiego ammesso

Il riflettore Lunaqua 10 LED, chiamato apparecchio qui di seguito, deve essere utilizzato in fontane a zampillo e laghetti ad una temperatura dell'acqua fra +4°C e +35°C e fino ad una profondità di immersione di 4 metri.

Il proiettore può essere installato anche all'asciutto. **Attenzione:** Non utilizzare il proiettore su prese di corrente regolabili (non è regolabile).

Attenzione! Impiegare l'apparecchio solo con il trasformatore di sicurezza UST 150 dell'azienda OASE oppure un altro alimentatore di rete che soddisfa i requisiti di protezione.

Impiego non ammesso

Questo apparecchio può essere pericoloso per le persone in caso di impiego non conforme allo scopo previsto e di trattamento non idoneo. In caso di impiego non conforme a quello previsto decade la garanzia da parte nostra nonché il permesso generale d'esercizio.

Norme di sicurezza

L'azienda OASE ha realizzato questa apparecchiatura al livello tecnico più aggiornato e secondo le norme di sicurezza vigenti. Ciononostante essa può costituire un pericolo per persone e beni materiali se non viene impiegata in modo appropriato o non secondo lo scopo d'impiego prescritto oppure se le norme di sicurezza non vengono osservate.

Per motivi di sicurezza i bambini e minori di 16 anni nonché le persone che non sono in grado di riconoscere potenziali pericoli o non hanno letto le presenti istruzioni d'uso non possono utilizzare questo apparecchio.

La combinazione di acqua ed elettricità può provocare pericoli mortali in caso di allacciamento non conforme alla norma oppure di utilizzo non idoneo.

Attenzione! Pericolo di scosse elettriche. Assicurarsi che le prese dei cavi siano collocate in un ambiente asciutto.

Installate la linea elettrica di allacciamento protetta in modo da escludere danneggiamenti. Usate solo cavi che sono consentiti per l'impiego all'esterno. Le linee di allacciamento alla rete non devono avere una sezione trasversale minore di quella delle condutture a tubi flessibili di gomma con la sigla H05RN-F. Le condutture di prolungamento devono soddisfare le norme DIN VDE 0620. Impiegate le condutture solo se sono srotolate. Le installazioni elettriche in laghetti da giardino e biopiscine devono corrispondere alle relative norme di costruzione nazionali ed internazionali. Confrontate i dati elettrici della rete di alimentazione con quelli della targhetta del tipo.

L'apparecchio non deve venire usato in caso di cavo o scatola difettosi! Staccare la spina elettrica! Non portate o tirate l'apparecchio tramite il cavo di allacciamento.

Attenzione! Usate l'apparecchio solo con il trasformatore di sicurezza UST 150 della ditta OASE (non compreso nella fornitura). Il trasformatore di sicurezza deve essere installato al sicuro da inondazione e ad una distanza di almeno 2 m dal bordo del laghetto. Non aprite mai la scatola dell'apparecchio o dei suoi componenti se questo non è espressamente indicato nelle istruzioni. Prima di eseguire lavori sull'apparecchio staccate sempre la spina elettrica di tutti gli apparecchi che si trovano in acqua e di questo apparecchio! Per maggiore sicurezza, in caso di domande e problemi rivolgetevi ad un tecnico elettricista!

Regolazione automatica della temperatura

Per garantire un funzionamento sicuro e affidabile, il riflettore riduce continuamente la potenza assorbita e l'intensità luminosa non appena viene raggiunto il valore di temperatura max. ammissibile.

Installazione e messa in funzione

L'apparecchio viene fornito senza trasformatore. In caso di installazione fuori dell'acqua mantenere una distanza di sicurezza minima di 50 cm da materiali infiammabili. Assicurarsi che la posizione dell'apparecchio sia stabile. Non è permesso coprire l'apparecchio. Pericolo di incendio! Sul riflettore si può fissare una staffa orientabile (4) con un raccordo filettato. Posizionare l'apparecchio in modo che non rappresenti un pericolo per nessuno. In caso di impiego nel laghetto fissare l'apparecchio su un supporto adatto utilizzando la staffa orientabile. Per l'impiego fuori dell'acqua si può utilizzare il picco di terra (5+6). Collegare il connettore del riflettore con la presa del trasformatore (2+3). Inserire il connettore del trasformatore nella presa di rete. Controllate il funzionamento del riflettore.

Il proiettore può essere utilizzato con 12 V / CA o 24 V / CC (non regolabile). 12 V / CA o 24 V / CC (sopra acqua) 12 V / CA (sotto acqua).

Osservare le istruzioni inerenti il collegamento di trasformatori e cavi disponibili per quanto riguarda la tenuta stagna (vedi foglio Info allegato).

Sostituzione del corpo luminoso (1)

Osservare le avvertenze per la sicurezza! Staccare la spina elettrica! Sbloccare il raccordo filettato per la parte superiore. Assicurarsi che l'umidità non penetri all'interno dell'apparecchio. Rimuovere parte superiore e lastra di vetro, eventualmente pulire. Sbloccare il collegamento a spina (grande morsetto situato sul lato piatto del connettore) e poi rimuovere il corpo luminoso. Importante! Utilizzare solo corpi luminosi originali dell'azienda OASE. Inserire un nuovo corpo luminoso. Assicurarsi che la cavità esterna sull'anello di fissaggio venga inserita sopra il traversino del corpo. Controllare l'O-ring e sostituirlo se danneggiato. Riasssemblare l'apparecchio seguendo l'ordine inverso, ripristinare l'allacciamento alla rete e controllare il funzionamento.

Pulitura

Osservare le avvertenze per la sicurezza! Eseguire i passi di lavoro secondo sostituzione del corpo luminoso. Impiegate solo acqua ed una spazzola morbida. Fate attenzione a non bagnare l'apparecchio all'interno.

Smaltimento

L'apparecchio va smaltito secondo le norme di legge nazionali. Chiedete al vostro rivenditore specializzato.

Anomalie

Anomalia	Causa	Intervento
Lampada non accesa	Alimentazione di corrente interrotta	Controllare l'alimentazione di corrente
	Corpo luminoso difettoso	Sostituire il corpo luminoso
La potenza illuminante diminuisce	Vetro della lampada sporco	Pulire
Acqua nel corpo del riflettore	Guarnizione difettosa	Controllare ed eventualmente sostituire le guarnizioni

Henvisninger vedrørende denne brugsanvisning

Velkommen til OASE Living Water. Med dit køb af Lunaqua 10 LED har du truffet et godt valg.

Inden du bruger apparatet første gang, er det vigtigt, at du læser brugsanvisningen grundigt igennem og gør dig fortrolig med apparatet. Alt arbejde med dette apparat må kun udføres iht. denne vejledning.

Sikkerhedshenvisningerne skal ubetinget overholdes for korrekt og sikker anvendelse.

Opbevar denne brugsanvisning omhyggeligt. Ved ejerskifte, videregiv venligst brugsanvisningen.

Formålsbestemt anvendelse

Projektøren Lunaqua 10 LED, der i det følgende kaldes projektøren, er kun beregnet til brug i springvandsanlæg og damme ved en vandtemperatur fra +4°C til +35°C og en neddykningsdybde på op til 4 meter.

Projektøren kan også stilles tørt op. **OBS:** Projektøren kan ikke anvendes i forbindelse med stikdåser, der kan dimmes (kan ikke dimmes).

OBS! Brug udelukkende apparatet med sikkerhedstransformatoren UST 150 fra firmaet OASE eller med et andet netapparat, der overholder sikkerhedskravene.

Ukorrekt anvendelse

Ved ikke bestemmelsesmæssig anvendelse og usagkyndig behandling kan enheden medføre fare for personer. Ved ikke bestemmelsesmæssig anvendelse ophører vores ansvar samt den almindelige driftstilladelse.

Sikkerhedsanvisninger

Firmaet **OASE** har konstrueret dette apparat iht. til den seneste teknologiske udvikling og gældende sikkerhedsforskrifter. Alligevel kan dette apparat medføre fare for personer og materielle værdier, hvis det anvendes usagkyndigt eller i modstrid med anvendelsesformålet, eller hvis sikkerhedsanvisningerne ikke følges.

Børn og unge under 16 år samt personer, der ikke kan registrere de mulige farer eller ikke er fortrolige med brugsanvisningen, må af sikkerhedsgrunde ikke benytte apparatet.

Kombinationen af vand og elektricitet kan medføre alvorlig fare for liv og færighed, hvis enheden ikke tilsluttes i overensstemmelse med forskrifterne, eller hvis den håndteres usagkyndigt.

OBS! Risiko for elektrisk stød. Sørg for, at der er tørt omkring de steder, hvor kablerne tilsluttes.

Før tilslutningsledningen beskyttet, så den ikke kan beskadiges. Brug kun kabler, der er godkendt til udendørs brug. Nettildslutningsledningerne må ikke have et mindre tværsnit end gummislangeledninger med koden H05RN-F. Forlængerledninger skal opfylde DIN VDE 0620. Sørg for, at ledningerne er viklet helt ud, når de tages i brug. Elektriske installationer til hoveddamme og svømmebassiner skal opfylde de nationale og internationale installationsbestemmelser. Sammenlign forsyningsnettets elektriske data med dem på typeskiltet.

Hvis et kabel eller huset er defekt, må enheden ikke bruges! Træk netstikket ud! Enheden må ikke bæres eller trækkes i tilslutningsledningen.

OBS! Enheden må kun anvendes sammen med sikkerhedstransformator UST 150 fra firmaet OASE (leveres ikke sammen med denne enhed). Sikkerhedstransformatoren skal være sikret mod oversvømmelse og skal have en minimumsafstand på 2 m til bassinets kant. Åbn aldrig enhedens hus eller dertil hørende dele, medmindre brugsanvisningen udtrykkeligt foreskriver dette. Træk altid netstikket ud til alle apparater, der er nede i vandet, og til denne enhed, før du udfører arbejder på enheden! Kontakt for din egen sikkerheds skyld en elektriker, hvis der opstår spørgsmål eller problemer!

Automatisk temperaturregulering

For at garantere sikker drift, nedsætter projektøren kontinuerligt energiforbruget og lysstyrken, så snart den maksimalt tilladte temperatur er nået.

Opstilling og ibrugtagning

Apparatet leveres uden transformator. Ved opstilling over vandet skal man overholde en sikkerhedsafstand på mindst 50 cm til brændbart materiale. Sørg for, at projektøren står sikkert. Det er ikke tilladt at overdække apparatet. Brandfare! En svingbøjle (4) kan fastgøres på projektøren med en skrueforbindelse. Anbring projektøren således, at den ikke er til fare for nogen. Hvis projektøren skal anvendes i dammen, skal den fastgøres på et egnet underlag ved hjælp af svingbøjlen. Hvis den skal anvendes over vandet, kan jordspyddet (5+6) også benyttes. Sæt projektørens forbindelsesstik i bøsningen på transformatoren (2+3). Sæt transformatorens stik i stikkontakten. Kontroller, at projektøren virker.

Projektøren kan tages i drift med 12 V / AC hhv. 24 V / DC (kan ikke dimmes), 12 V / AC hhv. 24 V / DC (over vand) 12 V / AC (under vand).

Vær venligst opmærksom på henvisningerne i det medfølgende infodokument om tilslutningen af bestående transformatorer og kabler med henblik på pakningen.

Udskiftning af lyskilde (1)

Følg sikkerhedsanvisningerne! Træk netstikket ud! Løsn skrueforbindelsen til overdelen. Pas på, at der ikke kommer fugt ind i projektøren. Overdel og glasskive tages af og rengøres efter behov. Stikforbindelsen løsnes, og lyskilden tages ud (ved at åbne de store klemmer på den flade side af stikket). Vigtigt! Der må kun anvendes originale lyskilder fra firmaet OASE. Isætning af ny lyskilde. Pas på at hakket udvendigt på holderingen sættes ind over duppen på huset. Kontroller O-ringen og udskift den, hvis den er beskadiget. Saml apparatet igen i modsat rækkefølge, genopret netforbindelsen og kontroller, at apparatet fungerer.

Rengøring

Følg sikkerhedsanvisningerne! Udfør de arbejdsstrin, der står beskrevet ved udskiftning af lyskilden. Brug kun vand og en blød børste. Pas på, at der ikke kommer fugt ind i enheden.

Bortskaffelse

Enheden skal bortskaffes i henhold til de nationale love. Spørg forhandleren.

Fejl

Fejl	Arsag	Afhjælpning
Lampen lyser ikke	Strømtilførslen er afbrudt	Kontroller strømtilførslen
	Lyskilden er defekt	Udskift lyskilden
Lyseffekten er nedsat	Lampeglasset er snavset	Rengør
Vand i projektørhuset	En pakning er defekt	Kontroller pakningerne og udskift dem, hvis det er nødvendigt

Merknader til denne bruksanvisningen

Velkommen til Oase Living Water. Med kjøpet av **Lunaqua 10 LED** har du gjort et godt valg.

Les denne bruksanvisningen nøye og gjør deg kjent med apparatet før du tar det i bruk første gang. Alt arbeid med dette apparatet skal gjennomføres etter de anvisninger som foreligger.

Ta hensyn til sikkerhetsanvisningene for riktig og sikker bruk av apparatet.

Ta godt vare på denne bruksanvisningen. Hvis apparatet selges skal bruksanvisningen følge med.

Tilsiktet bruk

Undervannslyskasteren Lunaqua 10 LED, i det følgende kalt apparatet, må kun brukes i fonteneanlegg og hagedammer med en vanntemperatur på fra +4 °C til +35 °C, og en dybde på opp til 4 meter.

Lyskasteren kan også brukes i tørre omgivelser. **NB:** Lyskasteren kan ikke kobles til dimmbare stikkontakter (ikke dimmbar).

NB! Apparatet må kun brukes sammen med sikkerhetstransformatoren UST 150 fra OASE eller et annet apparat for nettilkopling som tilsvarer sikkerhetskravene.

Ikke forskriftsmessig bruk

Feil bruk eller håndtering av apparatet kan medføre at det oppstår farlige situasjoner. En slik bruk vil dessuten føre til at vårt ansvar bortfaller, og at den generelle driftstillatelsen blir ugyldig.

Sikkerhetsanvisninger

Firmaet **OASE** har konstruert dette apparatet i henhold til dagens tekniske standard og gjeldende sikkerhetsforskrifter. Hvis apparatet brukes på feil måte eller til et formål det ikke er konstruert for, eller hvis sikkerhetsanvisningene ikke følges kan det likevel oppstå fare for personskader og materielle skader.

Av sikkerhetsgrunner må apparatet ikke brukes av barn og unge under 16 år, personer som ikke er i stand til å gjenkjenne potensielle farer, eller personer som ikke er kjent med bruksanvisningen.

Kombinasjonen av vann og elektrisitet kan ved ikke forskriftsmessig tilkobling og feil håndtering medføre alvorlig fare for liv og helse.

Advarsel! Fare for elektrisk støt. Pass på at det er tørt omkring kabelkoblinger.

Legg strømledningen beskyttet, slik at den ikke kan komme til skade. Bruk kun kabler som er tillatt for utendørs bruk. Strømledningen må ikke ha mindre diameter enn gummislangeledninger merket H05RN-F. Skjøteledninger må tilfredsstille kravene i DIN VDE 0620. Ledninger må være rullet ut før de tas i bruk. Elektriske installasjoner i hagedammer og svømmebasseng må være i samsvar med nasjonale og internasjonale monteringsforskrifter. Sammenlign de elektriske dataene for elektrisitetsnettet med dem på typeskiltet.

Ved defekt kabel eller hus, må apparatet ikke brukes! Trekk ut kontakten! Bær/dra aldri apparatet etter ledningen.

Advarsel! Apparatet må kun brukes sammen med sikkerhetstransformatoren UST 150 fra OASE (medfølger ikke). Sikkerhetstransformatoren må plasseres slik at den ikke kan oversvømmes og minst 2 m fra dammen. Åpne aldri apparatets kabinett eller andre deler av apparatet hvis det ikke blir uttrykkelig sagt i bruksanvisningen at man skal gjøre dette. Trekk alltid ut kontakten til alle apparater som befinner seg i vannet og til dette apparatet før du utfører arbeid på apparatet! Ta for din egen sikkerhets skyld kontakt med en elektriker hvis du skulle ha spørsmål eller problemer!

Automatisk temperaturregulering

For å oppnå en så sikker drift som mulig, reduserer lyskasteren kontinuerlig strømførbruket og lysstyrken så snart maksimal tillatt temperatur er nådd.

Oppstilling og igangsetting

Apparatet leveres uten transformator. Ved oppstilling utenfor vann, må det være en sikkerhetsavstand på minst 50 cm fra brennbare materialer. Påse at apparatet står støtt. Apparatet må ikke tildekkes. Brannfare! Med en skruetilkobling kan det festes en svingbøyle (4) til lyskasteren. Plasser apparatet slik at det ikke kan være til fare. Bruk svingbøyle til å feste apparatet til et egnet underlag hvis det skal plasseres i dammen. Ved bruk utenfor vannet kan du også bruke jordspydet (5+6). Sett tilkoblingspluggen for lyskasteren i kontakten for trafoen (2+3). Sett støpselet for trafoen i stikkontakten. Kontroller at lyskasteren fungerer.

Lyskasteren kan drives med 12 V / AC evt. 24 V / DC. Ikke dimmbar. 12 V / AC evt. 24 V / DC. (over vann) 12 V / AC (under vann).

Vennligst følg anvisningene på det vedlagte infoarket for tilkobling av eksisterende trafoer og kabler med hensyn til tetting.

Skifte lyselement (1)

Følg sikkerhetsanvisningene! Trekk ut kontakten! Løsne skrueforbindelsen for overdelen. Pass på at det ikke trenger inn fuktighet i apparatet. Ta av overdelen og glassskiven og rengjør dem. Løsne kontakten (åpne de store klemmene på lampesiden på kontakten) og ta ut lyselementet. Viktig! Det må kun brukes originale lyselementer fra OASE. Sett inn nytt lyselement. Vær forsiktig slik at utsparingen blir satt på utenpå stopperingen over husstativet. Kontroller O-ringen, og skift ut hvis den er skadet. Sett apparatet sammen igjen i omvendt rekkefølge, koble til strømmen, og kontroller at det fungerer.

Rengjøring

Følg sikkerhetsanvisningene! Følg arbeidstrinnene for utskiftning av lyselement. Bruk kun vann og en myk børste. Pass på at det ikke trenger inn fuktighet i apparatet.

Utrangering

Når apparatet er uttjent, må det deponeres i henhold til gjeldende forskrifter. Spør din faghandler.

Funksjonsfeil

Problem	Arsak	Løsning
Lampen lyser ikke	Strømtilførselen brutt	Kontroller strømtilførselen
	Lyselement defekt	Skift ut lyselement
Lyskasteren lyser svakt	Lampeglass tilsmusset	Rengjør
Vann i lyskasterhuset	Tetning defekt	Kontroller tetninger og skift ut hvis nødvendig

Information om denna bruksanvisning

Välkommen till OASE Living Water. Med din nya **Lunaqua 10 LED** har du gjort ett bra val.

Läs igenom bruksanvisningen noggrant före första användningstillfället och ta reda på hur apparaten fungerar. Alla slags reparationer/kontroller som utförs på denna apparat får endast genomföras enligt föreliggande instruktioner. Beakta noga säkerhetsanvisningarna som är en förutsättning för korrekt och säker användning.

Förvara denna bruksanvisning på ett säkert ställe. Om apparaten byter ägare måste även bruksanvisningen följa med.

Ändamålsenlig användning

Strålkastaren Lunaqua 10 LED, som i fortsättningen kallas apparat, är endast avsedd för användning i springbrunnar och dammar med en vattentemperatur mellan +4°C och +35°C och att sänkas ner till maximalt 4 m djup.

Strålkastaren kan även ställas på en torr plats. **Obs!** Strålkastaren kan inte anslutas till ett dimbart stickuttag (ej dimbar).

Varning! Använd apparaten endast med säkerhetstransformatorn UST 150 från firman OASE eller en annan nätadel som uppfyller säkerhetskraven.

Ej ändamålsenlig användning

Vid ej ändamålsenlig användning, eller vid ej avsedd behandling, finns det risk för att personer utsätts för fara av apparaten. Vid ej ändamålsenlig användning påtar vi oss inget ansvar samtidigt som det allmänna typgodkännandet upphöra att gälla.

Säkerhetsanvisningar

Firman OASE har tillverkat denna apparat enligt aktuell teknisk nivå och föreliggande säkerhetsföreskrifter. Trots detta kan fara för personer och materiella värden utgå från denna apparat om den används på olämpligt sätt eller i strid mot avsett användningssyfte, eller om säkerhetsanvisningarna missaktas.

Av säkerhetsskäl får barn och ungdomar under 16 år, samt personer som inte kan känna igen möjliga faror eller inte känner till denna bruksanvisning, inte använda denna apparat!

Om anslutningen inte har utförts på föreskrivet sätt eller om apparaten hanteras på olämpligt sätt kan kombinationen av vatten och elektricitet leda till allvarliga skador.

Varning! Risk för elektriska slag. Se till att kabelanslutningarna är torrt installerade.

Lägg elkabeln så att den är skyddad och inte kan skadas. Använd endast kabel som är godkänd för utomhusbruk. Elkablarnas area får inte vara mindre än arean i gummikabel med beteckningen H05RN-F. Förlängningskablar måste uppfylla kraven som ställs i DIN VDE 0620. Använd endast kablar om de har lindats av komplett. Elektriska installationer vid trädgårdsdammar och simbassänger måste ha utförts i enlighet med nationella och internationella bestämmelser. Jämför elnätets elektriska data med de data som anges på typskylten.

Apparaten får inte användas om kabeln eller kåpan är defekt. Dra ut stickkontakten. Bär inte och dra inte apparaten i elkabeln.

Varning! Använd endast apparaten med säkerhetstransformatorn UST 150 från firma OASE (medföljer ej). Säkerhetstransformatorn måste installeras där det inte finns risk för att den kan översvämmas och måste ha ett säkerhetsavstånd på 2 m till dammens kant. Öppna aldrig apparatens kåpa eller tillhörande delar, såvida detta inte uttryckligt anges i bruksanvisningen. Dra alltid ut stickkontakten för all utrustning som befinner sig i vattnet och för denna apparat innan du utför arbetsuppgifter på apparaten. Om frågor eller problem uppstår måste du för din egen säkerhets skull kontakta en behörig elinstallatör.

Automatisk temperaturreglering

För att garantera en säker drift reducerar strålkastaren kontinuerligt effektförbrukningen och ljusstyrkan så snart den maximalt tillåtna temperaturen är uppnådd.

Installation och driftstart

Apparaten levereras utan transformator. Vid installation utanför vattnet krävs ett säkerhetsavstånd på minst 50 cm från brännbart material. Se till att apparaten monteras stabilt. Apparaten får inte täckas över. Brandfara! En svängningsbygel (4) kan skruvas fast på strålkastaren. Positionera apparaten så att den inte utgör någon fara för andra personer. Om apparaten ska användas i en damm måste svängningsbygeln monteras på ett lämpligt underlag. För det fall att apparaten ska användas utanför vattnet kan den även monteras på ett jordspett (5+6). Anslut strålkastarens anslutningskontakt till uttaget på transformatorn (2+3). Anslut transformatorns nätkabel till vägguttaget. Kontrollera att strålkastaren fungerar.

Strålkastaren kan användas med 12 V / AC resp. 24 V / DC (ej dimbar). 12 V / AC resp. 24 V / DC (över vatten) 12 V / AC (under vatten).

Beakta informationen på det bifogade informationsbladet som gäller för packningen vid anslutning till befintliga transformatorer och kablar.

Byta ut glödlampan (1)

Beakta säkerhetsanvisningarna! Dra ut stickkontakten. Lossa på skruven för ovandelen. Se till att ingen fukt tränger in i apparaten. Tag bort överdel och glasskiva och rengör om det behövs. Lossa kontakten (öppna stora klammern på platta sidan av kontakten) och ta ur glödlampan. Viktigt! Endast originallampor från firma OASE får användas. Sätt i ny glödlampa. Se till så att öppningen utvändigt på låsringen sätts in mitt för staget på huset. Kontrollera O-ringen och byt ut den om den är skadad. Montera ihop apparaten i omvänd ordningsföljd. Anslut till elnätet och kontrollera funktionen.

Rengöring

Beakta säkerhetsanvisningarna! Genomför dessa arbetssteg för att byta ut glödlampan. Använd endast vatten och en mjuk borste. Se till att ingen fukt tränger in i apparaten.

Avfallshantering

Om apparaten är defekt får den inte användas eller repareras. Fråga din försäljare.

Störningar

Störning	Orsak	Åtgärd
Lampan lyser inte	Strömförsörjningen har brutits	Kontrollera strömförsörjningen
	Glödlampan defekt	Byt ut glödlampan
Lampans prestanda försämras	Lampglaset är smutsigt	Rengör
Vatten har trängt in i strålkastarkåpan	Defekt packning	Kontrollera packningarna och byt ut vid behov

Ohjeita tähän käyttöohjeeseen

Tervetuloa OASE Living Waterin käyttäjäksi. Tällä ostoksella **Lunaqua 10 LED** olette tehneet hyvän valinnan. Lukekaa tämä käyttöohje huolellisesti ennen laitteen ensimmäistä käyttöä ja tutustukaa laitteeseen. Kaikissa tällä laitteella tehtävissä toimenpiteissä on ehdottomasti noudatettava käyttöohjeen ohjeita.

Noudattakaa ehdottomasti oikean ja turvallisen käytön ohjeita.

Säilyttäkää tämä käyttöohje huolellisesti! Jos laite vaihtaa omistajaa antakaa käyttöohje eteenpäin.

Määräystenmukainen käyttö

Vedenalaista valonheittintä Lunaqua 10 LED, jota kutsutaan jatkossa laitteeksi, käytetään vain suihkulähteissä ja lammikoissa +4 °C ... +35 °C asteisessa vedessä ja enintään 4 metrin upotussyvyydessä.

Valonheittäjän voi asentaa myös kuivana. **Huomautus:** Valonheittäjää ei voi käyttää himmentävissä pistorasioissa (ei himmenevä).

Huomio! Käytä tätä laitetta vain turvamuuntajalla UST 150, joka on OASE:n valmistama tai verkkolaitteella, joka on turvamääräysten mukainen.

Ei määräystenmukainen käyttö

Tarkoituksenvastaisen käytön ja epäasianmukaisen käsittelyn seurauksena laite voi olla vaaraksi ihmisille.

Tarkoituksenvastaisen käytön seurauksena raukeaa vastuamme sekä yleinen käyttöluupa.

Turvaohjeet

OASE-yhtiö on rakentanut tämän laitteen alan uusimman tekniikan ja voimassa olevien turvallisuusmääräysten mukaan. Siitä huolimatta laite voi aiheuttaa vaaraa henkilöille ja esineille, jos laitetta käytetään epäasianmukaisesti tai käyttötarkoituksen vastaisesti tai jos turvaohjeita ei huomioida.

Turvallisuussyistä tätä laitetta eivät saa käyttää lapset, alle 16 vuotiaat nuoret, eivätkä henkilöt, jotka eivät kykene tunnistamaan mahdollisia vaaroja, tai eivät tunne tätä käyttöohjetta.

Veden ja sähkön yhdistelmä voi aiheuttaa määräysten vastaisen liittämisen tai epäasianmukaisen käsittelyn seurauksena henkeä ja terveyttä uhkaavia vakavia vaaroja.

Huomio! Sähköiskuvaara. Varmista, että kaapelin liitoskohdat ovat kuivassa ympäristössä.

Vedä liitosjohto suojattuna vaurioiden välttämiseksi. Käytä vain kaapeleita, jotka on hyväksytty ulkokäyttöön. Verkkojohtojen läpileikkaus ei saa olla pienempi kuin kumiletkujohtojen, joissa on lyhenne H05RN-F. Jatkojohtojen on vastatava standardin DIN VDE 0620 vaatimuksia. Johtoja saa käyttää vain auki kelattuna. Puutarhalampien ja uima-altaiden sähköasennuksien on vastattava kansainvälisiä ja kansallisia asennusmääräyksiä. Vertaa syöttöverkon sähkötietoja tyyppikilven tietoihin.

Jos kaapeli tai kotelo on viallinen, laitteen käyttö on kielletty! Vedä virtapistoke irti! Älä kannaa äläkä vedä laitetta liitosjohdosta.

Huomio! Käytä laitetta ainoastaan OASE:n UST 150 -varmuusmuuntajalla (ei sisälly toimitukseen). Suojamuuntaja on asetettava tulvavedeltä suojattuna ja vähintään 2 metrin etäisyydelle lammikon reunasta. Älä koskaan avaa laitteen koteloa tai laitteeseen kuuluvia osia, jos tähän ei nimenomaan viitata käyttöohjeessa. Vedä aina kaikkien vedessä olevien laitteiden ja tämän kotelon virtapistokkeet irti, ennen kuin suoritat laitteella toimenpiteitä! Jos sinulla on kysymyksiä tai ongelmia, käänny oman turvallisuutesi vuoksi sähköalan asiantuntijan puoleen!

Automaattinen lämpötilan säätö

Varmistetun käytön aikaansaamiseksi valonheittäjää vähentää jatkuvasti tehonkulutusta ja valovoimaa heti, kun suurin sallittu lämpötilan arvo saavutetaan.

Asennus ja käyttöönotto

Laitte toimitetaan valmiiksi asennettuna. Asennettaessa veden yläpuolelle on pidettävä vähintään 50 cm:n turvaväli palavaan materiaaliin. Varmista, että laite on asetettu turvallisesti paikalleen. Laitetta ei saa peittää. Palovaara! Valonheittimeen voidaan kiinnittää kääntökaari (4) ruuviliitännän avulla. Sijoita laite niin, että se ei muodosta vaaratilannetta. Kiinnitä laite lammikoissa käytettynä tasaiselle alustalle kääntökaaren avulla. Käyttäessäsi laitetta veden ulkopuolella voit käyttää myös maatankoa (5+6). Liitä valonheittimen liitospistoke muuntajan liittimeen (2+3). Liitä muuntajan pistoke sähköverkon pistorasiaan. Tarkasta valonheittimen toiminta.

Valonheittäjää voi käyttää 12 V / AC tai. 24 V / DC (ei himmennettävä), 12 V / AC tai. 24 V / DC (veden yläpuolella) 12 V / AC (veden alla).

Ota huomioon mukana olevan tiedotteen ohjeet tiivyydestä muuntajia ja kaapeleita liitettäessä.

Lampun vaihto (1)

Noudata turvaohjeita! Vedä virtapistoke irti! Irrota yläosan ruuviliitos. Varmista, ettei laitteeseen pääse kosteutta. Poista yläosa ja lasilevy ja puhdista tarvittaessa. Irrota pistokeliitäntä (avaa suuri puristin pistokkeen sivulla) ja poista lamppu. Tärkeää! Ainoastaan OASE-yrityksen alkuperäisiä valaistusvälineitä saa käyttää. Aseta uusi lamppu. Varmista, että pidinrenkaan ulkopuolinen kolo sijoittuu kotelon poikkipuuhun. Tarkista O-renkas ja vaihda sen ollessa vaurioitunut. Kokoa laite päinvastaisessa järjestyksessä, liitä laite sähköverkkoon ja tarkista toiminta.

Puhdistus

Noudata turvaohjeita! Suorita työvaiheet valaistusvälineen vaihto-ohjeen mukaan. Käytä vain vettä ja pehmeää harjaa. Varmista, ettei laitteeseen pääse kosteutta.

Hävittäminen

Laite on hävitettävä kansallisten lakimääräysten mukaan. Kysy alan myyjäliikkeeltä.

Häiriöt

Häiriö	Syy	Korjaus
Lamppu ei pala	Virransyöttö keskeytetty Valaistusväline viallinen	Tarkasta virransyöttö Vaihda valaistusväline
Valaistusteho vähenee	Lampun lasi likaantunut	Puhdista
Valaisimen kotelossa vettä	Tiiviste viallinen	Tarkasta tiivisteet ja vaihda tarvittaessa

Információk ehhez a használati útmutatóhoz

Üdvözljük az OASE Living Water nevében. Ön a Lunaqua 10 LED megvásárlásával jó döntést hozott. Az első használatba vétel előtt olvassa el gondosan a használati útmutatót és ismerkedjen meg a készülékkel. Valamennyi munkálatot a készülékkel csak a szobán forgó útmutatónak megfelelően szabad elvégezni. Feltehetően vegye figyelembe a biztonsági előírásokat a helyes és biztonságos használatához. Őrizz meg gondosan jelen használati útmutatót. Tulajdonosváltás esetén adja tovább a használati útmutatót is.

Rendeltetészerű használat

A Lunaqua 10 LED fényszóró, továbbiakban készülék tavakban és szőkókutakban alkalmazható, melyek vízhőmérséklete +4°C és +35°C között van, a merülési mélység nem lehet nagyobb, mint 4 méter.

A fényszóró nedvesen is összeszerelhető. **Figyelem:** A fényszóró nem üzemeltethető tompítható csatlakozásokkal (nem tompítható).

Figyelem! A készüléket kizárólag az UST 150 OASE gyártmányú biztonsági transzformátorral üzemeltesse, vagy más olyan hálózati adapterről, mely megfelel a biztonsági követelményeknek.

Nem rendeltetészerű használat

A készülék nem rendeltetészerű használat és szakszerűtlen kezelés esetén veszélyt jelenthet az emberre. Nem rendeltetészerű használat esetén részünkről megszűnik a felelősség, valamint az általános üzemelési engedély.

Biztonsági utasítások

A OASE cég ezt a készüléket a technika aktuális állása és a fennálló biztonsági előírások szerint építette. Ennek ellenére a készülékből veszélyek indulhatnak ki személyekre és dologi értékekre, ha a készüléket szakszerűtlenül, ill. nem a használati célnak megfelelően alkalmazzák, vagy ha nem veszik figyelembe a biztonsági utasításokat.

Biztonsági okokból gyermekek és 16 évnél fiatalabbak, valamint olyan személyek, akik nem képesek felismerni a lehetséges veszélyeket, vagy jelen használati utasítást nem ismerik, nem használhatják a készüléket.

A víz és elektromosság kombinációja nem előírászerű csatlakozó vagy szakszerűtlen kezelés esetén komoly veszélyt jelenthet a kezelő testi épségére vagy életére.

Figyelem! Elektromos áramütés-veszély. Ügyelni kell arra, hogy a kábelcsatlakozási pontok környéke száraz legyen.

Olyan védetten fektesse le a csatlakozóvezetékét, hogy az ne sérülhessen meg. Csak olyan kábeleket használjon, melyek kültéri használata megengedett. A hálózati csatlakozóvezetéknek nem szabad a H05RN-F jelölésű gumi tömlővezetékénél kisebb keresztmetszettel rendelkezniük. A hosszabbító vezetéknek eleget kell tenniük a DIN VDE 0620 követelményeinek. A vezetéknek csak lecsévélt állapotban szabad használni. A kerti tavak és úszómedencék elektromos berendezéseinek meg kell felelniük a helyi és nemzetközi rendelkezéseknek. Hasonlítsa össze a táphálózat műszaki adatait a típusábra adataival.

Sérült kábel vagy ház esetén a készüléket nem szabad használni! Húzza ki a hálózati csatlakozót! Ne hordozza, ill. húzza a készüléket a csatlakozó vezetékénél fogva!

Figyelem! A készüléket kizárólag az OASE UST 150-típusú biztonsági transzformátorával szabad használni (nincs benne a szállítási terjedelemben). A biztonsági transzformátort elárasztástól védve kell felállítani, és annak legalább 2 m-es távolságra kell lennie a tó szélétől. Soha ne nyissa fel a készülék házát, vagy hozzá tartozó alkatrészeit, ha a használati utasításban erre nincs kifejezett utasítás. Mindig húzza ki az összes vízben található készülék és a berendezés hálózati csatlakozóját, mielőtt munkálatokat végezne a készüléken! Kérdések és problémák esetén saját biztonsága érdekében forduljon villamossági szakemberhez!

Automatikus hőmérsékletszabályozás

A biztonságos üzemelés érdekében, amint a fényszóró elérte a megengedett hőmérsékleti értéket, a fényszóró folyamatosan csökkenti a teljesítményt és a fényerőt.

Felállítás és üzembe helyezés

A készülék transzformátor nélkül kerül kiszállításra. Víz feletti felállítás esetén legalább 50 cm-es biztonsági távolságot kell tartani az éghető anyagoktól. Ügyelni kell a stabil helyzetre. A készüléket nem szabad letakarni. Tűveszély! Csavarkötéssel a fényszóróra forgatható kengyelt (4) lehet rögzíteni. Úgy helyezze el a készüléket, hogy az senkit ne veszélyeztessen! Tóban történő használatkor rögzítse a készüléket a forgatható kengyel segítségével megfelelő aljzatra. Vízen kívüli használatkor használható a földbe szúrható rögzítőnyárs (5+6) is. Csatlakoztassa a fényszóró csatlakozó dugóját a transzformátor aljzatába (2+3). Dugja a transzformátor dugós csatlakozóját a hálózati konnektorba. Ellenőrizze a fényszóró működését.

A fényszóró 12 V / AC ill. 24 V / DC feszültségről üzemeltethető (nem tompítható). 12 V / AC ill. 24 V / DC (vízfelszín felett) 12 V / AC (víz alatt).

A trafó és a kábelek csatlakoztatásakor vegye figyelembe a mellékelt adatlap tömítésre vonatkozó útmutatásait.

Az izzó cseréje (1)

Be kell tartani a biztonsági utasításokat! Húzza ki a hálózati csatlakozót! Oldja ki a felsőrész csavarkötését. Ügyeljen rá, hogy ne jusson nedvesség a készülékbe. Vegye le és szükség esetén tisztítsa meg a felső részt és az üveglapot. Válassza szét a csatlakozást (a csatlakozó lapos oldalán nyissa ki a bilincset) és vegye ki az izzót. Fontos! Csak eredeti OASE izzókat szabad használni. Helyezzen be új izzót. Figyeljen rá, hogy kívül, a tartógyűrűn, a horony a ház pereme felett legyen. Ellenőrizze az O-gyűrűt, és sérülés esetén cserélje ki. Szerelje össze újra a készüléket fordított sorrendben, csatlakoztassa a hálózatra, majd ellenőrizze a működését.

Tisztítás

Be kell tartani a biztonsági utasításokat! Végezze el a lépéseket az izzó cseréjénél ismertetettek szerint. Csak vizet és puha keféet használjon. Ügyeljen rá, hogy ne jusson nedvesség a készülékbe.

Megsemmisítés

A készüléket a helyi törvényes rendelkezéseknek megfelelően kell megsemmisíteni. Forduljon szakkereskedőjéhez.

Üzemzavarok

Zavar	Ok	Megoldás
A lámpa nem világít	Az áramellátás megszakadt	Ellenőrizze az áramellátást
	Az izzó hibás	Cserélje ki az izzót
A világítóteljesítmény csökken	A lámpaüveg koszos	Végezzen tisztítást
Víz került a fényszóróházba	A tömítés hibás	Ellenőrizze, és szükség esetén cserélje ki a tömítéseket.

Przedmowa do instrukcji użytkowania

Witamy w OASE Living Water. Kupując **Lunaqua 10 LED**, dokonali Państwo dobrego wyboru.

Przed pierwszym uruchomieniem urządzenia należy uważnie przeczytać instrukcję użytkowania i zapoznać się z zasadą działania urządzenia. Wszelkie czynności z użyciem tego urządzenia należy wykonywać tylko według przedłożonej instrukcji.

Bezwzględnie przestrzegać przepisów bezpieczeństwa pracy w odniesieniu do prawidłowego i bezpiecznego użytkowania.

Instrukcję użytkowania należy przechowywać w bezpiecznym miejscu. W przypadku sprzedaży urządzenia nowemu właścicielowi należy przekazać również instrukcję użytkowania.

Zastosowanie zgodne z przeznaczeniem

Reflektor Lunaqua 10 LED, zwany dalej urządzeniem, jest przeznaczony do użytku w fontannach i stawach o temperaturze wody od +4°C do +35°C i do głębokości zanurzenia wynoszącej 4 metry.

Reflektor może być także montowany na sucho. **Uwaga:** Reflektor nie może być zasilany z gniazdka sieciowego o regulowanych parametrach (nieregulowane parametry).

Uwaga! Urządzenie użytkować wyłącznie z transformatorem zabezpieczającym UST 150 firmy ŁASE lub innym zasilaczem sieciowym, który spełnia wymagania dotyczące bezpieczeństwa.

Zastosowanie niezgodne z przeznaczeniem

W razie zastosowania niezgodnego z przeznaczeniem lub niewłaściwej obsługi, urządzenie to może być źródłem zagrożenia dla ludzi. W przypadku zastosowania niezgodnego z przeznaczeniem wygasa prawo do roszczeń z tytułu odpowiedzialności producenta, a także traci swoją moc ogólne dopuszczenie do użytkowania.

Przepisy bezpieczeństwa

Niniejsze urządzenie zostało wyprodukowane **OASE** zgodnie z aktualnym stanem wiedzy technicznej i obowiązującymi przepisami bezpieczeństwa pracy. Pomimo tego urządzenie może stanowić zagrożenie dla osób i dóbr materialnych, jeżeli będzie użytkowane nieprawidłowo, niezgodnie z jego przeznaczeniem albo sprzecznie z przepisami bezpieczeństwa.

Z uwagi na ogólne bezpieczeństwo niedozwolone jest użytkowanie urządzenia przez dzieci i młodzież poniżej 16. roku życia, a także przez osoby, które nie są w stanie rozpoznać ewentualnych zagrożeń lub nie zapoznały się z niniejszą instrukcją użytkowania.

Woda w połączeniu z prądem elektrycznym w warunkach nieprzepisowo wykonanego podłączenia lub nieprawidłowej obsługi jest poważnym zagrożeniem dla życia i zdrowia.

Uwaga! Niebezpieczeństwo porażenia elektrycznego. Zwrócić uwagę, aby miejsca podłączenia kabla znajdowały się w suchym miejscu.

Przewód przyłączeniowy poprowadzić tak, aby był całkowicie zabezpieczony przed uszkodzeniami. Stosować tylko kable dopuszczone do użytkowania w niekorzystnych warunkach atmosferycznych. Przewody łączące z siecią nie mogą mieć mniejszego przekroju poprzecznego niż przewody oponowe o oznaczeniu skrótowym H05RN-F.

Przedłużacze muszą spełniać wymogi normy DIN VDE 0620. Przewody użytkować tylko w stanie rozwiniętym. Instalacje elektryczne stawów ogrodowych i basenów kąpielowych muszą spełniać wymagania przepisów międzynarodowych i lokalnych krajowych. Należy porównać parametry elektryczne sieci zasilającej z danymi na tabliczce znamionowej.

Eksploatacja urządzenia uszkodzonym kablem lub obudową jest zabroniona! Wyciągnąć wtyczkę sieciową! Nie nosić lub ciągnąć urządzenia chwytając za kabel przyłączeniowy.

Uwaga! Urządzenie użytkować wyłącznie z transformatorem zabezpieczającym UST 150 marki OASE (nie jest objęte zakresem dostawy). Transformator zabezpieczający należy umieścić w odległości przynajmniej 2 m od brzegu stawu, w miejscu niezagrożonym zalaniem wodą. Obudowę urządzenia lub przynależnych podzespołów otwierać tylko w okolicznościach wyraźnie sprecyzowanych w instrukcji użytkowania. Przed przystąpieniem do prac przy urządzeniu zawsze najpierw wyciągnąć jego wtyczkę, jak również wtyczki wszystkich innych urządzeń znajdujących się w wodzie. W razie wystąpienia problemów i wątpliwości proszę się zwrócić - dla własnego bezpieczeństwa - do specjalisty elektryka!

Automatyczna regulacja temperatury

Aby zagwarantować bezpieczną eksploatację, reflektor redukuje nieprzerwanie pobór mocy i natężenie światła, kiedy tylko zostanie osiągnięta maksymalna dozwolona wartość temperatury.

Ustawienie i uruchomienie

Urządzenie jest dostarczane bez transformatora. W razie ustawienia w sposób niezamierzony należy zachować odległość przynajmniej 50 cm od materiałów łatwopalnych. Zapewnić wystarczającą stateczność. Zakładanie osłon na urządzenie nie jest dopuszczalne. Zagrożenie pożarowe! Łącznikiem śrubowym można przymocować pałąk odchylny (4) do reflektora. Ustawić urządzenie w takim miejscu, aby dla nikogo nie stanowiło ono zagrożenia. W przypadku zastosowania urządzenia w stawie przymocować je za pomocą pałąka odchylnego do odpowiedniego podłoża. W razie zastosowania w miejscu suchym można także użyć pręta do wbicia do ziemi (5+6). Włożyć wtyczkę

połączeniową reflektora do gniazdka transformatora (2+3). Włożyć wtyczkę transformatora do gniazdka sieciowego. Skontrolować działanie reflektora.

Reflektor może być zasilany ze źródła prądu 12 V AC lub 24 V DC (o nieregulowanych parametrach). 12 V AC lub 24 V DC (nad wodą) 12 V AC (pod wodą).

Należy stosować się do wskazówek dotyczących podłączania, obowiązujących dla transformatorów i przewodów izolowanych, które znajdują się w załączonej karcie informacyjnej.

Wymiana żarówki (1)

Przestrzegać przepisów bezpieczeństwa pracy! Wyciągnąć wtyczkę sieciową! Odkręcić łącznik śrubowy części górnej. Zwrócić uwagę, aby do urządzenia nie przedostała się woda. Zdjąć i w razie potrzeby wyczyścić część górną oraz szybę. Rozłączyć połączenie wtykowe (otworzyć dużą klamrę na płaskiej stronie wtyczki) i wyjąć żarówkę. Ważne! Dozwolone jest stosowanie tylko oryginalnych żarówek firmy OASE. Założyć nową żarówkę. Uważać na to, aby wgłębienie na zewnątrz pierścienia ustalającego zostało włożone przez poprzeczkę obudowy. Skontrolować pierścień uszczelniający (o-ring) i w razie stwierdzenia uszkodzeń wymienić. Urządzenie zmontować w chronologicznie odwrotnej kolejności, podłączyć do gniazdka sieciowego i sprawdzić działanie.

Czyszczenie

Przestrzegać przepisów bezpieczeństwa pracy! Wykonać po kolei czynności tak, jak przy wymianie żarówki. Używać tylko wody i miękkiej szczoteczki. Zwrócić uwagę, aby do urządzenia nie przedostała się woda.

Usuwanie odpadów

Urządzenie należy usunąć w sposób zgodny z obowiązującymi przepisami. Zasięgnąć informacji w handlu specjalistycznym.

Usterki

Błąd	Przyczyna	Środki zaradcze
Lampa nie świeci się.	Brak zasilania prądowego	Skontrolować zasilanie prądowe
	Wadliwa żarówka	Wymienić żarówkę
Obniżenie jasności świecenia	Zabrudzenie klosza lampy	Oczyszczyć
Woda w obudowie reflektora	Wadliwa uszczelka	Skontrolować i ewent. wymienić uszczelki

Pokyny k tomuto návodu k použití

Vítejte u OASE Living Water. Koupě **Lunaqua 10 LED** byla dobrou volbou.

Ještě před prvním použitím tohoto zařízení si pečlivě přečtěte návod k použití a dobře se s vaším novým zařízením seznáme. Všechny práce s tímto zařízením směji být prováděny jen podle přiloženého návodu.

Bezpodmínečně dodržujte bezpečnostní pokyny pro správné a bezpečné používání.

Tento návod k použití pečlivě uschovejte. Při změni vlastníka předejte i návod k použití.

Použití v souladu s určeným účelem

Světlořet Lunaqua 10 LED, dále nazývané přístroj, jsou určeny pro použití v zařízeních vodotrysků a jezírek při teplotě vody od +4 °C do +35 °C do hloubky ponoření 4 metry.

Světlořet je také možné instalovat v suchu. **Pozor:** Světlořet nelze provozovat se stmívatelnou zásuvkou (nestmívatelná).

Pozor! Provozujte přístroj výhradně s bezpečnostním transformátorem UST 150 od společnosti OASE nebo s jiným napájecím zdrojem, který odpovídá požadavkům na bezpečnost.

Použití v rozporu s určeným účelem

Při používání v rozporu s určeným účelem a při nesprávné manipulaci může být tento přístroj zdrojem nebezpečí pro osoby. Při používání v rozporu s určeným účelem zaniká z naší strany záruka a všeobecné provozní povolení.

Bezpečnostní pokyny

Firma **OASE** zkonstruovala tento přístroj podle aktuálního stavu techniky a podle stávajících bezpečnostních předpisů. Přesto může být tento přístroj zdrojem nebezpečí pro osoby a věcné hodnoty, pokud je používán nesprávně resp. v rozporu s určeným účelem nebo pokud nejsou dodržovány bezpečnostní předpisy.

Z bezpečnostních důvodů nesměji toto zařízení používat děti a osoby mladší 16 let, stejně tak i osoby, které nemohou rozeznat možná nebezpečí nebo nejsou seznámeny s tímto návodem k použití.

Kombinace vody a elektrické energie může při připojení v rozporu s předpisy nebo nesprávné manipulaci vést k vážnému ohrožení zdraví a života.

Pozor! Nebezpečí rány elektrickým proudem. Dbejte na suché okolní prostředí připojovacích míst kabelů.

Vedte připojovací vedení chráněné tak, aby nedošlo k jeho poškození. Používejte jen kabely, které jsou schváleny pro venkovní použití. Vedení pro připojení do sítě nesměji mít menší průřez než gumové kabely se zkratkou H05RN-F.

Prodlužovací vedení musí vyhovovat normě DIN VDE 0620. Vedení používejte v rozvinutém stavu. Elektrické instalace na zahradních rybníčcích a plaveckých bazénech musí odpovídat mezinárodním a národním ustanovením pro zřizovatele. Porovnejte elektrické údaje napájecí sítě s typovým štítkem.

V případě poškození kabelu nebo krytu se nesmiji přístroj provozovat! Vytáhněte vidlici ze zásuvky! Nenoste resp. netahajte přístroj na přívodním vedení.

Pozor! Provozujte přístroj výhradně s bezpečnostním transformátorem UST 150 firmy OASE (není součástí dodávky). Bezpečnostní transformátor musí být instalován bezpečně tak, aby nemohl být zaplaven a musí být ve vzdálenosti minimálně 2 m od okraje jezírka. Neotvírejte nikdy kryt zařízení nebo částí jeho příslušenství, pokud to není vysloveně uvedeno v pokynech Návodu k použití. Než začnete provádět práci na přístroji, vytáhněte vždy vidlici ze zásuvky u všech zařízení ve vodě a u tohoto přístroje! Při dotazech a problémech se pro Vaši vlastní bezpečnost obraťte na odborníka v oboru elektrotechniky!

Automatická regulace teploty

Jakmile je dosaženo maximální přípustné teploty, světlořet nepřetržitě redukuje příkon a svítivost, pro zajištění bezpečného provozu.

Instalace a uvedení do provozu

Přístroj je dodáván bez trať. Při instalaci nad vodou musí být dodržena bezpečnostní vzdálenost minimálně 50 cm od hořlavých materiálů. Dbejte na stabilní polohu. Zakrývání přístroje není přípustné. Nebezpečí požáru! Pomocí šroubového spoje je možné upevnit na světlořet otočný třmen (4). Umístěte přístroj tak, aby nepředstavoval pro nikoho nebezpečí. Upevněte přístroj při použití v jezírku pomocí otočného třmenu na vhodné podložce. Při použití mimo vodu můžete použít také zapichovací kolík (5+6). Spojte připojovací zástrčku světlořetu se zásuvkou transformátoru (2+3). Zastrčte zástrčku transformátoru do síťové zásuvky. Zkontrolujte funkci světlořetu.

Světlořet může být poháněn 12 V / AC příp. 24 V / DC (nestmívatelné). 12 V / AC příp. 24 V / DC (nad vodou) 12 V / AC (pod vodou).

Dbejte prosím pokynů v přiložených informačních listech k napojení trať a kabelů týkající se těsnění.

Výměna žárovky (1)

Dodržujte bezpečnostní pokyny! Vytáhněte vidlici ze zásuvky! Uvolněte šroubový spoj pro horní část. Dbejte na to, aby do přístroje nevnikla voda. Vyndejte horní díl a krycí sklo a případně jej vyčistěte. Uvolněte zástrčku a (otevřete velkou svorku na ploché straně zástrčky) vyjměte světelný zdroj. Důležité! Je povoleno jen používání originálních žárovek firmy OASE. Nasaďte nový světelný zdroj. Dbejte na to, aby otvor vnější strany přídržného kroužku byl nasazen přes kryt. Zkontrolujte O kroužek a v případě poškození vyměňte. Přístroj opět sestavte v opačném pořadí, proveďte připojení na zdroj proudu a zkontrolujte funkci.

Čištění

Dodržujte bezpečnostní pokyny! Proveďte pracovní kroky podle postupu při výměně žárovky. Používejte jen vodu a měkký kartáč. Dbejte na to, aby do přístroje nevnikla voda.

Likvidace

Přístroj se musí zlikvidovat podle národních zákonných ustanovení. Informujte se u Vašeho odborného prodejce.

Poruchy

Porucha	Příčina	Odstranění
Žárovka nesvíí	Přerušen přívod proudu	Zkontrolovat přívod proudu
	Žárovka je defektní	Vyměnit žárovku
Světelný výkon klesá	Sklo světlotmetu je znečištěné	Vyčistit
Voda v tělesu světlotmetu	Poškozené těsnění	Zkontrolovat a popř. vyměnit těsnění

Pokyny k tomuto Návodu na použitie

Víta Vás OASE Living Water. S kúpou **Lunaqua 10 LED** ste urobili dobré rozhodnutie.

Pred prvým použitím prístroja si starostlivo prečítajte návod na použitie a oboznámte sa s prístrojom. Všetky práce s týmto prístrojom sa smú vykonávať len podľa predloženého návodu.

Bezpodmienečne dodržiavajte bezpečnostné pokyny pre správne a bezpečné používanie.

Tento návod na použitie starostlivo uschovajte. Pri zmene vlastníka, prosím odovzdajte ďalej aj návod na použitie.

Použitie v súlade s určeným účelom

Svetlomet Lunaqua 10 LED, ďalej len prístroj, je určený na používanie vo fontánach a jazerách pri teplote vody od +4 °C do +35 °C a až do hĺbky ponorenia 4 metre.

Reflektor sa môže osadiť aj na suchom mieste. **Pozor:** Reflektor sa nemôže prevádzkovať na zásuvkách s reguláciou prúdu (intenzita osvetlenia sa nedá regulovať).

Pozor! Prístroj prevádzkujte výlučne s bezpečnostným transformátorom UST 150 od spol. OASE alebo s niektorým iným sieťovým zariadením, ktoré spĺňa požiadavky na bezpečnosť.

Použitie v rozpore s určeným účelom

Pri používaní v rozpore s určeným účelom a pri nesprávnej manipulácii môže byť tento prístroj zdrojom nebezpečenstva pre osoby. Pri používaní v rozpore s určeným účelom zaniká z našej strany záruka a všeobecné prevádzkové povolenie.

Bezpečnostné pokyny

Firma **OASE** skonštruovala tento prístroj podľa aktuálneho stavu techniky a podľa jestvujúcich bezpečnostných predpisov. Aj napriek tomu môže tento prístroj byť zdrojom nebezpečenstva pre osoby a vecné hodnoty, pokiaľ je používaný nesprávne resp. v rozpore s určeným účelom alebo pokiaľ nie sú dodržiavané bezpečnostné predpisy.

Z bezpečnostných dôvodov nesmú tento prístroj používať deti a mladiství, mladší ako 16 rokov, osoby, ktoré nie sú schopné rozpoznať možné nebezpečenstvo, alebo sa neoboznámili s týmto návodom na použitie.

Kombinácia vody a elektrickej energie môže pri pripojení v rozpore s predpismi alebo nesprávnej manipulácii viesť k vážnemu ohrozeniu zdravia a života.

Pozor! Nebezpečenie zásahu elektrickým prúdom. Dbajte na suché okolité prostredie pripájacích miest káblov.

Vedte pripájacie vedenie chránené tak, aby nedošlo k jeho poškodeniu. Používajte len káble, ktoré sú schválené pre vonkajšie použitie. Vedenia pre pripojenie do siete nesmú mať menší prierez ako gumové káble so skratkou H05RN-F. Predlžovacie vedenie musí vyhovovať norme DIN VDE 0620. Vedenie používajte v rozvinutom stave. Elektrické inštalácie na záhradných rybníčkoch a plaveckých bazénoch musia zodpovedať národným a medzinárodným ustanoveniam pre zriadzovateľov. Porovnajte elektrické údaje napájacej siete s typovým štítkom.

V prípade poškodenia kábla alebo krytu sa nesmie prístroj prevádzkovať! Vytiahnite vidlicu zo zástrčky! Nenoste resp. neťahajte prístroj na privodnom vedení.

Pozor! Prevádzkujte prístroj výhradne s bezpečnostným transformátorom UST 150 firmy OASE (nie je súčasťou dodávky). Bezpečnostný transformátor musí byť inštalovaný bezpečne tak, aby nemohol byť zaplavený a musí byť vo vzdialenosti minimálne 2 m od okraja jazierka. Neotvárajte nikdy kryt zariadenia alebo častí jeho príslušenstva, pokiaľ to nie je vyslovene uvedené v pokynoch Návodu na použitie. Než začnete vykonávať prácu na prístroji, vytiahnite vždy vidlicu zo zástrčky u všetkých zariadení vo vode a u tohoto prístroja! Pri otázkach a problémoch sa pre Vašu vlastnú bezpečnosť obráťte na odborníka v obore elektrotechniky!

Automatická regulácia teploty

Pre zaručenie bezpečnej prevádzky svetlomet ihneď po dosiahnutí maximálnej prípustnej teploty kontinuálne zníži svoj príkon a intenzitu svetla.

Inštalácia a uvedenie do prevádzky

Prístroj sa dodáva bez transformátora. Pri inštalácii nad vodou musí byť dodržaná bezpečnostná vzdialenosť minimálne 50 cm od horľavých materiálov. Dbajte na stabilnú polohu. Zakrývanie prístroja nie je prípustné. Nebezpečenstvo požiaru! Pomocou skrutkovaného spoja je možné upevniť na reflektor otočný strmeň (4). Umiestíte prístroj tak, aby nepredstavoval pre nikoho nebezpečenstvo. Upevnite prístroj pri použití v jazierku pomocou otočného strmeňa na vhodnú podložku. Pri použití mimo vodu môžete použiť tiež zapichovací kolík (5+6). Spojte pripojovaciu zástrčku svetlometu so zásuvkou transformátora (2+3). Zastrčte zástrčku transformátora do sieťovej zásuvky. Skontrolujte funkciu svetlometu.

Reflektor sa môže prevádzkovať s napätím 12 V / AC, príp. 24 V / DC (intenzita osvetlenia sa nedá regulovať). 12 V / AC, príp. 24 V / DC (nad vodou) 12 V / AC (pod vodou).

Dodržujte pokyny, týkajúce sa spojenia jestvujúcich transformátorov a káblov ohľadne tensenia, uvedené v priloženom informačnom liste.

Výmena žiarovky (1)

Dodržiavajte bezpečnostné pokyny! Vytiahnite vidlicu zo zástrčky! Uvoľnite skrutkový spoj pre hornú časť. Dbajte na to, aby do prístroja nevnikla voda. Odoberte hornú časť a sklo a príp. ich vyčistite. Uvoľnite zástrčkové spojenie (otvorte veľké spony na plochej strane zástrčky) a vyberte von žiarovku. Dôležité! Je povolené len používanie originálnych žiaroviek firmy OASE. Vložte novú žiarovku. Dbajte, aby sa výrez na vonkajšej strane upevňovacieho krúžku uložil nad stenou skrinky. Skontrolujte O krúžok a v prípade poškodenia vymeňte. Prístroj opäť zostavte v opačnom poradí, vykonajte pripojenie na zdroj prúdu a skontrolujte funkciu.

Čistenie

Dodržiavajte bezpečnostné pokyny! Vykonajte pracovné kroky podľa postupu pri výmene žiarovky. Používajte len vodu a mäkkú kefku. Dbajte na to, aby do prístroja nevnikla voda.

Likvidácia

Prístroj sa musí zlikvidovať podľa národných zákonných ustanovení. Informujte sa u Vášho odborného predajcu.

Poruchy

Porucha	Príčina	Odstránenie
Žiarovka nesvieti	Prerušený privod prúdu	Skontrolovať privod prúdu
	Žiarovka je defektná	Vymeniť žiarovku
Svetelný výkon klesá	Sklo svetlometu je znečistené	Vyčistiť
Voda v telese svetlometu	Poškodené tesnenie	Skontrolovať a popr. vymeniť tesnenie

Opozorila k navodilom za uporabo

Dobrodošli pri podjetju OASE Living Water. S tem nakupom **Lunaqua 10 LED** ste dobro izbrali.

Pred prvo uporabo natančno preberite navodila za uporabo naprave in dobro spoznajte napravo. Vsa dela za napravo se lahko izvajajo izključno po navodilih za uporabo.

Obvezno upoštevajte varnostna navodila za varno in pravilno uporabo.

Navodila za uporabo skrbno shranite. V primeru menjave lastnika priložite napravi tudi navodila za uporabo.

Pravilna uporaba

Žaromet Lunaqua 10 LED, v nadaljevanju naprava, je vložek, ki se uporablja za vodnjake in ribnike, pri katerih je vodna temperatura od +4° C do +35° C in globina potapljanja 4 metre.

Žaromet je tudi suho nameščen. **Pozor:** Žaromet ne sme obratovati v vtičnicah za senčnik (ni senčnik).

Pozor! To napravo poganjajte izključno z varnostnim transformatorjem UST 150 podjetja OASE ali z kakšno drugo mrežno napravo, ki ustreza varnostnim zahtevam.

Uporaba, ki ni v skladu z določili

Če naprave ne uporabljate v skladu z določili ali če jo uporabljate nestrokovno, lahko s tem ogrozite ljudi. Če naprave ne uporabljate v skladu z določili, izgubite pravico do garancije ter splošno dovoljenje za uporabo.

Varnostna navodila

Podjetje **OASE** je to napravo izdelalo v skladu z veljavnimi tehničnimi standardi in varnostnimi navodili. Kljub temu pri nepravilni uporabi oziroma uporabi v nedovoljene namene, kot določeno, ali neupoštevanju varnostnih navodil obstajajo v zvezi s to napravo morebitne nevarnosti za ljudi in stvari.

Za varnost ni dovoljeno, da napravo uporabljajo otroci in mladostniki, mlajši od 16 let, ter osebe, ki ne znajo in niso zmožne prepoznati morebitnih nevarnosti, oz. osebe, ki niso prebrale pričujočih navodil.

Kombinacija vode in elektrike ima lahko pri priključku, ki ni v skladu s predpisi, ali pri nestrokovni uporabi za posledico resno nevarnost za telo in življenje.

Pozor! Nevarnost električnih udarov. Pazite, da bo okolica kablskih priključkov suha.

Priključni vodnik položite in zaščitite tako, da se ne bo mogel poškodovati. Uporabljajte samo kable, ki so dovoljeni za uporabo na prostem. Omrežni priključki ne smejo imeti manjšega premera kot gumijaste cevi s kratico H05RN-F. Podaljški morajo ustrezati standardu DIN VDE 0620. Vodniki naj bodo med uporabo odvit. Električne instalacije vrtnih ribnikov in plavalnih bazenov morajo ustrezati nacionalnim in mednarodnim določilom za gradnjo. Primerjajte električne podatke napajalnega omrežja s podatki na tipski tablici.

V primeru poškodovanega kabla ali ohišja se aparata ne sme uporabljati! Izvlecite omrežni vtič! Ne nosite oz. ne vlecite aparata za priključni kabel.

Pozor! Naprava sme delovati izključno z varnostnim transformatorjem UST 150 proizvajalca OASE (ni priložen). Varnostni transformator mora biti postavljen na mestu, kjer ga voda ne bo mogla poplaviti, vsaj 2 m od roba ribnika. Ohišja aparata ali pripadajočih delov nikoli ne odpirajte, če to ni izrecno navedeno v navodilih za uporabo. Vedno izvlecite vse omrežne vtiče aparatov, ki se nahajajo v vodi, in tudi od tega aparata, šele nato se lotite dela na njem! Če imate vprašanja ali naletite na težave, se zaradi lastne varnosti obrnite na električarja!

Avtomatsko uravnavanje temperature

Da zagotovite zavarovano obratovanje, zmanjšate nenehno uporabo moči in jakosti svetlobe žaromet, kakor hitro dosežete maksimalno dovoljeno temperaturo.

Postavitve in zagon

Naprava bo dobavljena brez trafa. Pri nameščanju nad vodo mora biti aparat od gorljivih materialov oddaljen vsaj 50 cm. Bodite pozorni na to, da je naprava trdno stoječa. Naprave ni dovoljeno pokrivati. Nevarnost požara! Z vijajčno zvezo lahko žaromet pritrdite na vrtljivo stremo (4). Aparat namestite tako, da ne bo nikogar ogrožal. Napravo pri uporabi v ribniku z vrtljivim stremenom pritrdite na primerno podlago. Pri uporabi izven vode lahko pritrdite na palico, ki jo zapičite v zemljo (5+6). Priključni vtič žaromet priključite na kontakt transformatorja (2+3). Vtič transformatorja vtaknite v omrežno vtičnico. Preverite delovanje žaromet.

Žaromet lahko obratuje z 12 V / AC oz. 24 V / DC (ni senčnik). 12 V / AC oz. 24 V / DC (nad vodo) 12 V / AC (pod vodo).

Pazite prosim na navodila o obstoječih trafo povezavah in kabljih z ozirom na tesnila v priloženem informacijskem listu.

Zamenjava žarnice (1)

Pri tem upoštevajte varnostne predpise! Izvlecite vtičač! Odvijte vijajčno zvezo zgornjega dela. Bodite pozorni, da v napravo ne bo zašla vlaga. Vrhnji del in stekleno ploščico snemite in očistite. Vtični spoj izklopote in (veliko sponko na ravni strani vtiča odprete) vzamete ven žarnico. Pomembno! Uporabljate lahko samo originalne žarnice podjetja OASE. Vstavite novo žarnico. Prosim, pazite na to, da jo vstavite v odprtino zunaj na držalu preko mostička ohišja. Preverite o-tesnlni obroček, če je poškodovan, ga zamenjajte. Napravo sestavite v obratnem vrstnem redu, ponovno vzpostavite električni priključek in preverite delovanje.

Čiščenje

Upoštevajte varnostne napotke! Postopajte enako kot pri zamenjavi žarnice. Uporabljajte samo vodo in mehko krtačo. Pazite, da v aparat ne bo prišla vlaga.

Odstranitev

Napravo odstranite v skladu z državnimi zakonskimi določili. Vprašajte svojega prodajalca.

Motnje

Motnja	Vzrok	Rešitev
Luč ne sveti	Prekinjeno napajanje s tokom Žarnica v okvari	Preverite napajanje s tokom Menjajte žarnico
Svetilna jakost popušča	Šipa luči umazana	Čiščenje.
Voda v ohišju žarometa	Tesnilo pokvarjeno	Preverite tesnila in jih po potrebi zamenjajte

Savjeti uz ove upute za upotrebu

Dobrodošli u OASE Living Water. Kupnjom **Lunaqua 10 LED** učinili ste dobar izbor.

Prije prve upotrebe uređaja pažljivo pročitajte ovu uputu za upotrebu, te se upoznajete s uređajem. Radovi na ovom uređaju smiju se obavljati samo u skladu s priloženim uputama.

U svrhu ispravne i sigurne upotrebe, obvezno se pridržavajte uputa za sigurnost.

Brižno čuvajte ovu uputu za upotrebu. Ako uređaj predate drugome korisniku, obvezno mu prosljedite i ove upute.

Namjensko korištenje

Reflektorska svjetiljka Lunaqua 10 LED, nazvana u produljenju uređaj, treba se upotrijebiti za primjenu u postrojenjima vodoskoka i jezercima na temperaturi vode od +4°C do +35°C i do dubine ronjenja od 4 metara.

Reflektor se može postaviti i na suhom. **Pozor:** Reflektor se ne može koristiti sa sklopkama za tamnjenje (ne može se zatamnjavati).

Pozor! Koristite uređaj isključivo sa sigurnosnim transformatorom UST 150 tvrtke OASE, ili drugim mrežnim uređajem koji odgovara sigurnosnim normama.

Nenamjensko korištenje

Pri nenamjenskom korištenju i nestručnom rukovanju, ovaj uređaj može izazvati opasnosti, kako za korisnika tako i za druge osobe. U slučaju nenamjenskog korištenja prestaju vrijediti naše jamstvo za ovaj uređaj te opća dozvola za njegov rad.

Sigurnosne napomene

Tvrtka **OASE** pizvela je ovaj uređaj prema trenutnom stanju tehnike i sukladno postojećim sigurnosnim propisima. Pa ipak, ovaj uređaj može predstavljati opasnost za osobe i materijalna dobra, ukoliko se koristi nestručno, odnosno nenamjenski ili ako se ne poštuju sigurnosne upute.

Iz sigurnosnih razloga uređaj ne smiju koristiti djeca mlađa od 16 godina i osobe koje ne mogu raspoznati moguće opasnosti ili nisu upoznate s ovom uputom za upotrebu.

Kombinacija vode i struje kod nepropisnog priključka ili nestručnog rukovanja može predstavljati ozbiljnu opasnost po život.

Pažnja! Opasnost od strujnih udara. Obratite pozornost na to da okolina kabelskih priključaka mora biti suha.

Priključni kabel položite tako da su onemogućena bilo kakva oštećenja. Koristite samo kabele koji su dopušteni za vanjsku uporabu. Vodovi za priključak na strujnu mrežu ne smiju imati manji presjek od voda gumenog crijeva oznake H05RN-F. Produžni kabeli moraju biti usklađeni s DIN VDE 0620. Kabeli se prije korištenja moraju potpuno odmotati. Električne instalacije na vrtnim jezercima i bazenima moraju odgovarati nacionalnim i međunarodnim propisima za izvođenje instalacija. Usporedite električne parametre opskrbne mreže s onima na tipskoj pločici.

Ako su kabel ili kućište neispravni, uređaj se ne smije koristiti! Izvucite električni utikač! Nikada ne nosite i ne vucite uređaj držeći ga za priključni kabel!

Pažnja! Uređaj koristite isključivo sa sigurnosnim transformatorom UST 150 proizvođača OASE (nije priložen u isporuci). Sigurnosni se transformator mora postaviti na mjesto zaštićeno od preplavlivanja, najmanje 2 m udaljeno od obale. Nikada ne otvarajte kućište uređaja ili njegove pripadajuće dijelove, osim ako to izričito ne piše u uputama za uporabu. Prije rada na uređaju uvijek izvucite njegov strujni utikač kao i utikač svih uređaja koji se nalaze u vodi! Ako imate pitanja ili probleme, obratite se radi vlastite sigurnosti električaru!

Automatska regulacija temperature

Da bi se jamčio siguran pogon, smanjuje reflektorsko svjetlo kontinuirano primanje snage i intenzitet svjetla, čim je dosegnuta maksimalno dopuštena vrijednost temperature.

Postavljanje i puštanje u rad

Uređaj se isporučuje bez transformatora. Pri postavljanju iznad vode mora se uvažavati sigurnosni razmak od najmanje 50 cm u odnosu na zapaljive tvari. Uređaj mora stajati stabilno. Zabranjeno je uređaj prekrivati predmetima. Opasnost od požara! Na reflektorskoj svjetiljci se vijčanim spojem može pričvrstiti zakretni stremen (4). Uređaj postavite tako da ne predstavlja opasnost ni za koga. Ako se uređaj koristi u jezeru, pričvrstite ga pomoću zakretnog postolja na neku prikladnu podlogu. Za montažu van vode može se iskoristiti i štap za nabijanje u zemlju (5+6). Utikač reflektora prikopčajte na priključnicu transformatora (2+3). Utikač transformatora utaknite u utičnicu. Provjerite ispravnost reflektora.

Reflektor se može koristiti sa 12 V / AC , odnosno, 24 V / DC (ne može se zatamnjavati). 12 V / AC odnosno 24 V / DC (iznad vode) 12 V / AC (ispod vode).

Obratite pozornost na upute o povezivanju postojećih transformatora i kablova u svezi brtvljenja u priloženom informativnom listu.

Zamjena žarulje (1)

Pridržavajte se uputa za sigurnost! Izvucite električni utikač! Otpustite vijčani spoj gornjeg dijela. Pazite da u uređaj ne dospije vlaga. Gornji dio i staklenu ploču skinuti i očistiti ako ustreba. Utični spoj odvojiti i (velike spone na ravnoj plohi utikača otvoriti) rasvjetno sredstvo izvaditi. Važno! Smiju se koristiti samo originalne žarulje proizvođača OASE. Novo rasvjetno sredstvo uporabiti. Obratite pozornost na to da se udubljenje namjesti vanjski na potpornom obruču prijeko mostića kućišta. Provjerite brtveni prsten i u slučaju oštećenja zamijenite. Uređaj sastavite obrnutim redoslijedom, priključite ga na dovod električne energije i provjerite ispravnost.

Čišćenje

Pridržavajte se uputa za sigurnost! Zamijenite žarulju onako kako je opisano u prethodnom tekstu. Koristite isključivo vodu i mekanu četku. Pazite da u uređaj ne dospije vlaga.

Upute za zbrinjavanje u otpad

Uređaj treba zbrinuti u skladu s nacionalnim zakonskim odredbama. Bliže obavijesti o tome dobit ćete od Vašeg stručnog prodavača.

Smetnje

Smetnja	Uzrok	Rješenje
Žarulja ne svijetli	Prekinut je dovod struje	Provjerite dovod električne energije
	Žarulja je neispravna	Zamijenite žarulju
Rasvjetna snaga slabi	Staklo žarulje je zaprijano	Očistite
Voda u kućištu reflektora	Brtvilo propušta	Provjerite i po potrebi zamijenite brtvilo

Indicații privind aceste instrucțiuni de utilizare

Bine ați venit la OASE Living Water. Prin achiziționarea **Lunaqua 10 LED** ați făcut o alegere bună. Înainte de folosirea aparatului vă rugăm să citiți cu atenție instrucțiunile de utilizare și să vă familiarizați cu aparatul. Orice activitate cu acest aparat poate fi efectuată numai în conformitate cu prezentele instrucțiuni. Respectarea indicațiilor privind securitatea este obligatorie, în scopul unei utilizări corecte și sigure. Vă rugăm să păstrați aceste instrucțiuni la loc sigur. În cazul schimbării proprietarului, înmânați-le acestuia.

Utilizarea în conformitate cu destinația

Proiectorul Lunaqua 10 LED, numit în continuare aparat, poate fi utilizat pentru montarea în instalații de fântâni artizane și iazuri la o temperatură a apei între +4°C și +35°C și la o adâncime a iazului de până la 4 metri.

Proiectorul poate fi montat și în mediu uscat. **Atenție:** Proiectorul nu poate fi utilizat prin conectarea la prize cu sistem de reducere a intensității (nu permite reducerea intensității).

Atenție! Utilizați echipamentul exclusiv cu transformatorul de siguranță UST 150 produs de firma OASE sau cu un alt sistem de alimentare care respectă cerințele de siguranță.

Utilizarea neconformă

În cazul utilizării și manipulării neconforme, acest aparat poate fi o sursă de pericole pentru persoane. Dacă aparatul nu este utilizat în conformitate cu prevederile acestor instrucțiuni se stinge orice obligație privind răspunderea din partea noastră, iar autorizația generală de funcționare devine nulă.

Indicații privind securitatea muncii

Firma **OASE** a construit acest aparat în conformitate cu stadiul actual al tehnicii și prevederilor existente privind siguranța. Cu toate acestea, acest aparat poate reprezenta un pericol pentru persoane și bunuri, dacă este incorect utilizat, respectiv dacă nu este utilizat în scopul pentru care a fost realizat sau dacă nu se respectă instrucțiunile privind siguranța.

Din motive de siguranță nu este permisă utilizarea aparatului de către copiii și tinerii sub 16 ani, precum și de către persoanele care nu pot recunoaște potențialele pericole sau care nu sunt familiarizate cu aceste instrucțiuni de utilizare.

Combinăția dintre apă și electricitate poate, în cazul conectării incorecte sau a manipulării neadecvate, produce pericole grave pentru integritatea fizică și viața persoanelor.

Atenție! Pericol de electrocutare. Acordați atenție existenței unui mediu uscat pentru punctele de conectare a cablurilor.

Amplasați cablul de alimentare protejat, astfel încât să nu existe pericolul deteriorării. Utilizați numai cabluri care sunt omologate pentru utilizarea în aer liber. Cablurile de conectare la rețea nu trebuie să aibă o secțiune mai mică decât conexiunile cu furtun din cauciuc cu simbolul H05RN-F. Cablurile de prelungire trebuie să îndeplinească normele DIN VDE 0620. Nu utilizați cablurile înfășurate. Instalațiile electrice pentru iazurile din grădină și piscine trebuie să corespundă reglementărilor naționale și internaționale privind construcțiile. Comparați datele electrice ale rețelei de alimentare cu cele de pe plăcuța de tip.

Nu este permisă utilizarea aparatului în cazul în care cablul sau carcasa sunt defecte! Scoateți fișa de alimentare din priză! Nu purtați, respectiv nu trageți aparatul de cablul de alimentare.

Atenție! Utilizați aparatul numai împreună cu un transformator de siguranță (neinclus la livrare). Transformatorul de siguranță trebuie să fie amplasat ferit de pericolul de inundare și trebuie să se afle la o distanță de minimum 2 m față de marginea iazului. Nu deschideți niciodată carcasa aparatului sau piesele componente, dacă acest lucru nu este menționat în mod explicit în instrucțiunile de utilizare. Scoateți întotdeauna din priză fișa de contact a tuturor aparatelor aflate în apă și a acestui aparat, înainte de efectuarea lucrării la el! Dacă aveți întrebări și probleme, adresați-vă, pentru siguranța dumneavoastră, unui electrician calificat!

Reglare automată a temperaturii

Pentru a garanta o operare în siguranță, proiectorul reduce permanent consumul și intensitatea luminii imediat după atingerea valorii maxime admise a temperaturii.

Amplasarea și punerea în funcțiune

Aparatul este livrat fără transformator. La montarea deasupra apei trebuie păstrată o distanță de siguranță de minimum 50 de cm față de materialele inflamabile. Acordați atenție poziției sigure. Nu este permisă acoperirea aparatului. Pericol de incendiu! Un suport de rabatare (4) poate fi fixat de proiector prin prindere cu șuruburi. Poziționați aparatul în așa fel încât să nu reprezinte pentru nimeni un pericol. Fixați aparatul în iaz pe o suprafață potrivită, cu ajutorul suportului de rabatare. La utilizarea în afara apei puteți folosi țărșul (5+6). Conectați ștecherul de racordare a proiectorului cu bușca transformatorului (2+3). Introduceți fișa transformatorului în priza de alimentare. Verificați funcționarea proiectorului.

Proiectorul poate funcționa cu 12 V / AC, respectiv 24 V / DC (fără posibilitate de reducere a intensității). 12 V / AC, respectiv 24 V / DC (peste apă) 12 V / AC (sub apă).

Respectați instrucțiunile pentru conectarea transformatoarelor și cablurilor existente cu privire la etanșare, menționate în fișa de informații anexată.

Înlocuirea becului (1)

Respectați instrucțiunile privind securitatea ! Scoateți fișa de alimentare din priză! Demontați îmbinarea cu șuruburi pentru partea superioară. Urmăriți să nu pătrundă umezeală în aparat. Demontați partea superioară și geamul de sticlă, eventual cu curățarea acestora. Decuplați conexiunea cu ștecăr și demontați corpul de iluminat (deschiderea agrafei mari pe latura plată a ștecărului). Important ! Pot fi utilizate numai becuri originale produse de Firma OASE. Montați un nou corp de iluminat. Vă rugăm să aveți în vedere ca decupajul să fie poziționat în secțiunea exterioară la nivelul inelului de fixare peste puntea carcasei. Controlați oringul și înlocuiți-l dacă este deteriorat. Remontați aparatul în ordine inversă, restabiliți racordarea la rețea și verificați funcționarea.

Curățarea

Respectați instrucțiunile privind securitatea! Parcurgeți etapele de lucru conform operațiunilor de înlocuire a becului. Utilizați numai apă și o perie moale. Urmăriți să nu pătrundă umezeală în aparat.

Îndepărtarea ca deșeu

Aparatul trebuie îndepărtat ca deșeu în conformitate cu prevederile legale naționale. Consultați reprezentantul comercial.

Defecțiuni

Defecțiune	Cauză	Măsuri de remediere
Becul nu se aprinde	Alimentarea electrică este întreruptă	Verificați alimentarea electrică
	Becul este defect	Înlocuiți becul
Puterea luminoasă scade	Sticla lămpii este murdară	Curățați
Apă în carcasa proiecteurului	Garnitura este defectă	Verificați garniturile și în caz că este necesar înlocuiți-le

Инструкции към настоящото упътване за употреба

Добре дошли в OASE Living Water. С покупката на **Lunaqua 10 LED** Вие направихте добър избор. Преди първото използване на уреда внимателно прочетете Ръководството за употреба и се запознайте с уреда. Всички работи с този уред е разрешено да се извършват само съгласно дадените инструкции. Непременно спазвайте инструкциите за безопасност за правилното и безопасно ползване. Грижливо съхранете това ръководство. При смяна на собственика, моля, предайте и ръководството.

Употреба по предназначение

Прожекторът Lunaqua 10 LED, наричан по-долу уред, е предназначен за употреба само във фонтани и градински езера с температура на водата от +4°C до +35°C и до дълбочина на потопяване 4 метра.

Прожекторът може да се монтира и за ползване на сухо. **ВНИМАНИЕ:** Прожекторът не може да работи с контакти с превключване на напрежението (не превключва).

Внимание! Използвайте уреда най-вече с безопасния трансформатор UST 150 на фирма OASE или друг мрежов уред, който отговаря на условията за безопасност.

Нецелесъобразна употреба

При несъобразена с предназначението употреба и неправилна работа с уреда той може да представлява риск за хората. При несъобразена с предназначението употреба на уреда, ние не поемаме отговорност, губи се правото на използване на гаранция, както и общото разрешително за експлоатация.

Указания за безопасност

Фирмата **OASE** е конструирала този уред според актуалното ниво на техническо развитие и съществуващите предписания за безопасност. Въпреки това от този уред може да възникне риск за хората и материалните ценности, ако се използва не по предназначение или неправилно или ако не се съблюдават инструкциите за безопасност.

От съображения за сигурност този уред не може да се използва от деца и младежи под 16 години, както и от лица, които не могат да разпознаят евентуални рискове или които не са запознати с настоящото упътване за употреба.

Комбинацията от вода и ток може при неправилно свързване към захранването или при неправилна работа с уреда да доведе до сериозен риск за здравето и живота.

Внимание! Опасност от електрически токови удари. Обърнете внимание кабелните връзки да са на сухо.

Пологайте захранващия кабел защитен, така че да се изключат повреди. Използвайте само проводници, предвидени за употреба на открито. Захранващите проводници за връзка с електрическата мрежа не трябва да са с по-малко сечение от гумените маркучи с кратко обозначение H05RN-F. Удължителите трябва да съответстват на DIN VDE 0620. Използвайте само развити проводници. Електрическите инсталации в градински езера и плувни басейни трябва да съответстват на националните и международни изисквания за строителство. Сравнете данните за електричеството от захранващата мрежа с данните от типовата табелка. При дефектен кабел или корпус не трябва да експлоатирате уреда! Изтеглете щепсела от контакта! Не носете, съответно не теглете уреда за захранващия кабел.

Внимание! Експлоатирайте уреда само с предпазен трансформатор UST 150 на фирма OASE (не е включен в обема на доставката). Предпазният трансформатор трябва да е инсталиран защитен от заливане и да е на минимално разстояние от ръба на водния басейн от 2 м. Никога не отваряйте корпуса или части от уреда, ако в упътването за употреба не е специално изискано или разрешено. Винаги изтеглетте щепсела от контакта на електрическата мрежа при всички, намиращи се във вода уреди, и на уреда, преди да работите по него! При въпроси и проблеми се обръщайте за Ваша собствена сигурност към специалист – електротехник!

Автоматично регулиране на температурата

За да се гарантира безопасна работа, прожекторът непрекъснато намалява консумацията на мощност и силата на светлината, докато не се достигне максимално допустимата стойност на температурата.

Сглобяване и пускане в експлоатация

Уредът се доставя без трансформатор. При инсталиране над вода трябва да е спазено безопасно разстояние от минимум 50 см от горящи материали. Осигурете устойчивост. Не се допуска покриването на уреда. Опасност от пожар! С винтово съединение към прожектора може да се прикрепи подвижно рамо (4). Разположете уреда така, че да не представлява опасност за никого. Когато използвате уреда във воден басейн, го закрепете с помощта на подвижното рамо върху подходяща основа. Когато използвате уреда извън вода, можете да използвате и стойката за земя (5+6). Свържете захранващия щекер на прожектора с буксата на трансформатора (2+3). Поставете щепсела на трансформатора в контакт от електрическата мрежа. Проверете дали прожекторът функционира правилно.

Прожекторът може да работи с 12 V / AC съотв. 24 V / DC (не може да превключва). 12 V / AC съотв. 24 V / DC (над вода) 12 V / AC (под вода).

Моля, съблюдавайте инструкциите за свързване към съществуващи трансформатори и кабели по отношение на записката в приложената информация.

Смяна на осветяващия елемент (1)

Съблюдавайте указанията за безопасност! Изтеглете щепсела от контакта! Развийте винтовата връзка за горната част. Внимавайте в уреда да не попада влага. Свалете горната част и стъклото и евент. ги почистете. Освободете контактното съединение и (отворете голямата скоба върху плоската страна на щекера) и свалете осветителния елемент. Важно! Може да се използват само оригинални осветяващи елементи на фирма OASE. Поставете нов осветителен елемент. Моля внимавайте прореза отвън на ограничителния пръстен да бъде сложен над напречното ребро на корпуса. Проверете O- пръстена и при повреда го подменете. Сглобете отново уреда в обратен ред, свържете към електрозахранването и проверете функционирането.

Почистяване

Съблюдавайте указанията за безопасност! Изпълнете стъпките за работа както при смяна на осветяващия елемент. Използвайте само вода и мека четка. Внимавайте в уреда да не попада влага.

Изхвърляне

Уредът да се изхвърля съгласно националните законови разпоредби. За информация се обърнете към специализираната търговска мрежа.

Смущения

Повреда	Причина	Отстраняване на смущението
Лампата не свети	Прекъснато е електрическото захранване	Проверете електрическото захранване
	Осветяващият елемент е дефектен	Сменете осветяващия елемент
Намалява силата на осветяване	Замърсено е стъклото на лампата	Почистете
Вода в корпуса на прожектора	Дефектно е уплътнението	Проверете и евентуално сменете уплътненията

Вказівки до цієї інструкції з експлуатації

Раді вітати вас у компанії «OASE Living Water». Здійснивши покупку **Lunaqua 10 LED** Ви зробили добрий вибір. Перед першим використанням пристрою ретельно прочитайте інструкцію з експлуатації і ознайомтеся з пристроєм. Усі роботи з цим пристроєм повинні проводитися лише у відповідності з цією інструкцією. Обов'язково дотримуйтеся правил техніки безпеки для правильного та безпечного використання пристрою. Ретельно зберігайте цю інструкцію з експлуатації. У випадку зміни власника передайте йому інструкцію з експлуатації.

Використання пристрою за призначенням

Прожектор Lunaqua 10 LED, надалі - пристрій, призначений для застосування у фонтанах та ставках за температури води від +4°C до +35°C та на глибині від 4 метрів.

Прожектор треба встановлювати сухим. **Увага!** Прожектор не може експлуатуватися зі штепсельними роз'ємами яскравості, що регулюються (без регулювання яскравості).

Увага! Експлуатувати пристрій лише з запобіжним трансформатором UST 150 компанії «OASE» або з іншим блоком живлення, який відповідає вимогам техніки безпеки.

Використання не за призначенням

Використання не за призначенням та некоректне поводження з пристроєм може бути небезпечним. При використанні пристрою не за призначенням втрачають силу гарантія виробника і загальний дозвіл на експлуатацію.

Правила техніки безпеки

Фірма **OASE** виготовила цей пристрій за останнім словом техніки і згідно з діючими інструкціями з техніки безпеки. Незважаючи на це, пристрій може бути небезпечним для людей і матеріальних цінностей, якщо його використовувати неналежним чином або не за призначенням, а також у разі недотримання правил техніки безпеки.

З міркувань безпеки дітям та молоді до 16 років, а також особам, які не можуть усвідомити небезпеку або не ознайомлені з даною інструкцією з експлуатації, використовувати цей пристрій заборонено.

Попадання води до електричних пристроїв при підключенні, що не відповідає інструкції, або некоректному поводженні, може становити серйозну небезпеку для здоров'я та життя.

Увага! Небезпека враження електричним струмом. Стежте, щоб місця підключення кабелю були сухими.

Прокладайте з'єднувальний дріт із захистом, щоб усунути можливість пошкодження. Використовуйте лише кабель, допущений до застосування за межами приміщень. Мережні проводи повинні мати профіль не менший за гумовий шлангопровід з умовною позначкою H05RN-F. Подовжувачі повинні відповідати вимогам DIN VDE 0620. Використовуваний кабель необхідно розмотати. Електричне устаткування в садових ставках і басейнах повинно відповідати міжнародним і національним нормам. Порівняйте електричні дані комунальної мережі зі вказаними на інформаційній таблиці пристрою.

Забороняється використовувати пристрій, якщо пошкоджено кабель або корпус! Витягніть штекер! Не носіть і не тягайте пристрій за з'єднувальний провід.

Увага! Пристрій дозволяється експлуатувати винятково разом з захисним трансформатором UST 150 фірми OASE (не входить до комплекту поставки). Захисний трансформатор слід розташовувати у не затоплюваному місці, не ближче двох метрів від краю ставка. Не відкривайте корпус пристрою або його складових частин, якщо це чітко не вказано в інструкції з експлуатації. Завжди витягайте мережний штекер пристрою, що знаходиться у воді, а також штекер пристрою перш ніж проводити роботи! У разі виникнення запитань і проблем звертайтеся до спеціаліста-електротехніка.

Автоматичне регулювання температури

Для забезпечення безпечної експлуатації прожектор безперервно знижує споживання потужності та силу світла до досягнення максимально дозвільної позначки температури.

Встановлення і введення в експлуатацію

Пристрій поставляється без трансформатора. У випадку встановлення поза межами води, дотримуйтеся безпечної відстані не менше 50 см від горючих матеріалів. Переконайтесь, що пристрій надійно встановлено. Забороняється відкривати пристрій. Небезпека виникнення пожежі! За допомогою нарізвого з'єднання до прожектора може бути прикріплена поворотна рама (4). Розташуйте пристрій таким чином, щоб він не загрожував безпеці інших осіб. У випадку застосування пристрою у ставку, закріпіть його на придатній для цього основі за допомогою поворотної рами. У випадку застосування на суші, можна скористатись закріпленням у землі стрижнем (5+6). Вставте штекер прожектора в розетку на трансформаторі (3+4). Підключіть штекер трансформатора до мережі. Перевірте роботу прожектора.

Прожектор можна експлуатувати при 12 В / змінний струм або 24 В / постійний струм (без регулювання яскравості). 12 В / змінний струм або 24 В / постійний струм (над водою) 12 В / змінний струм (під водою). Візьміть до уваги вказівки щодо з'єднань трансформаторів та кабелів, які є у наявності, у відношенні ущільнення, наведені у інформаційному листку, що додається.

Заміна засобу освітлення (1)

Дотримуйтеся правил техніки безпеки! Витягніть штекер! Відкрітьте нарізеве з'єднання верхньої частини корпусу. Пильнуйте, щоб до пристрою не потрапила волога. Зняти та очистити верхню частину та скло в разі необхідності. Послабити різьбове з'єднання та, відкривши великий зажим на плоскій стороні штекерного роз'єму, витягнути лампу. Wichtig! Слід використовувати лише оригінальні засоби освітлення компанії OASE. Вставити нову лампу. При цьому необхідно звернути увагу на те, щоб поперечне ребро корпусу було вставлене у паз зовні на стопорному кільці. Перевірте ущільнююче кільце і при необхідності замініть. Складіть пристрій у зворотній послідовності, підключіть до мережі і перевірте його роботу.

Очищення

Дотримуйтеся правил техніки безпеки! Розберіть пристрій відповідно до інструкцій, наведених у розділі, присвяченому заміні засобів освітлення. Для чищення користуйтеся тільки водою і м'якою щіткою. Пильнуйте, щоб до пристрою не потрапила волога.

Утилізація

Пристрій слід утилізувати відповідно до вимог чинного законодавства. Для отримання інформації звертайтеся до продавця.

Несправності

Несправність	Причина	Усунення
Лампа не світиться	Відсутній струм	Перевірити підключення до електричної мережі
	Пошкоджено засіб освітлення	Замінити засіб освітлення
Потужність освітлення погіршується	Забруднене скло лампи	Почистити
До корпусу прожектора потрапила вода	Пошкоджено прокладку	Перевірити, в разі необхідності – замінити прокладки

Указания к настоящему руководству по эксплуатации

Рады приветствовать вас в компании OASE Living Water. Совершив покупку **Lunaqua 10 LED**, Вы сделали хороший выбор.

Перед первым использованием прибора тщательно прочитайте инструкцию по эксплуатации и ознакомьтесь с прибором. Все работы с этим прибором должны проводиться только в соответствии с данной инструкцией. Для обеспечения правильной и безопасной эксплуатации обязательно соблюдайте инструкции по технике безопасности.

Тщательно храните данную инструкцию по эксплуатации. В случае изменения владельца, передайте ему также и инструкцию по эксплуатации.

Использование прибора по назначению

Прожектор Lunaqua 10 LED, далее - прибор, предназначен для применения в фонтанах и прудах при температуре воды от +4°C до +35°C и на глубине от 4 метров.

Прожектор должен устанавливаться сухим. **Внимание:** Прожектор не может эксплуатироваться со штепсельными разъемами регулируемой яркости (без регулирования яркости).

Внимание! Эксплуатировать устройство только с предохранительным трансформатором UST 150 компании «OASE» или с другим блоком питания, который соответствует требованиям по технике безопасности.

Использование не по назначению

При использовании прибора не по назначению и при ненадлежащем обращении от него может исходить опасность для людей. При ненадлежащем использовании мы не несем ответственности.

Указания по мерам предосторожности

Фирма **OASE** изготовила этот прибор по последнему слову техники и в соответствии с действующими предписаниями по безопасности. Несмотря на это, от данного прибора может исходить опасность для людей и материальных ценностей, если прибор будет использоваться ненадлежащим образом или не по назначению, или если не будут соблюдаться указания по технике безопасности.

Из соображений безопасности детям, молодежи до 16 лет, а также лицам, которые не в состоянии осознать опасность или не ознакомлены с данной инструкцией по эксплуатации, использовать данный прибор запрещается.

Соприкосновение воды с электричеством при подключении не по инструкции и при ненадлежащем обращении может привести к серьезной опасности для здоровья и жизни.

Внимание! Опасность возникновения электрических ударов. Обеспечьте сухую зону вокруг точек кабельных соединений.

Уложите соединительный кабель в защищенном виде, чтобы были исключены повреждения. Используйте только кабель, допущенный для прокладки на улице. Присоединительные шнуры не должны иметь меньшее поперечное сечение, чем резиновые шланги с кратким обозначением H05RN-F. Удлинительные кабели должны соответствовать стандарту DIN VDE 0620. Кабели используйте только в размотанном состоянии.

Электромонтаж в водоемах и плавательных бассейнах должен соответствовать национальным и международным строительным нормам. Сравните электрические данные питающей сети с данными на типовой табличке.

При наличии дефекта кабеля или корпуса эксплуатация прибора запрещается! Вытянуть сетевой штекер Не переносите и не тяните прибор, держа его за соединительный кабель.

Внимание! Прибор допускается использовать исключительно с безопасным трансформатором UST 150 фирмы OASE (не входит в комплект поставки). Безопасный трансформатор необходимо установить так, чтобы он не смог затопиться, и он должен находиться на расстоянии не менее 2 м от края водоема. Никогда не открывайте корпус прибора или принадлежające к нему части, если в руководстве по эксплуатации нет на этот счет исключительных указаний. Прежде чем начать работы с прожектором, всегда отсоединяйте сетевой штекер всех расположенных в воде приборов, а также данного прибора. При возникновении вопросов и проблем обращайтесь для Вашей собственной безопасности к электрику-специалисту!

Автоматическое регулирование температуры

Для обеспечения безопасной эксплуатации прожектор непрерывно снижает потребление мощности и силу света до достижения максимально разрешенного значения температуры.

Установка и пуск в эксплуатацию

Прибор поставляется без трансформатора. При монтаже над водой соблюдайте безопасное расстояние не менее 50 см от горючих материалов. Обеспечьте устойчивость. Перекрывать прибор не разрешается. Опасность пожара! Посредством резьбового соединения на прожекторе можно закрепить поворотную скобу (4). Располагайте прибор так, чтобы он ни для кого не представлял опасности. При использовании в водоеме крепите прибор при помощи поворотной скобы на подходящем основании. При использовании вне воды Вы можете также использовать пику (5+6), забиваемую в землю. Соедините соединительный штекер прожектора с

гнездом трансформатора (2+3). Вставьте штекер трансформатора в сетевую розетку. Проконтролируйте работоспособность прожектора.

Прожектор можно эксплуатировать при 12 В / переменный ток или 24 В / постоянный ток (без регулирования яркости). 12 В / переменный ток или 24 В / постоянный ток (над водой) 12 В / переменный ток (под водой).

Примите во внимание указания по соединению имеющихся трансформаторов и кабелей в отношении уплотнения в прилагаемом информационном листе.

Замена лампы (1)

Соблюдайте указания по технике безопасности! Вытянуть сетевой штекер! Ослабить резьбовое соединение для верхней части. Следите за тем, чтобы в прибор не попала влага. Снять и очистить верхнюю часть и стекло в случае необходимости. Ослабить резьбовое соединение и, открыв большой зажим на плоской стороне штекерного разъема, вынуть лампу. Важно! Применять разрешается только лампы – оригиналы фирмы OASE. Вставить новую лампу. При этом необходимо обратить внимание на то, чтобы поперечное ребро корпуса было вставлено в паз снаружи на стопорном кольце. Проверить кольцо круглого сечения и при повреждении заменить. Соберите прибор в обратном порядке, подключите к сети и поверьте функции.

Очистка

Соблюдайте указания по технике безопасности! Выполняйте рабочие операции, как при замене лампы. Используйте только воду и мягкую щетку. Следите за тем, чтобы в прибор не попала влага.

Утилизация

Прибор утилизировать согласно национальным инструкциям, действующим по законодательству. Спросите у Вашего дилера.

Неисправности

Неисправность	Причина	Устранение
Лампа не горит	Прервано электроснабжение	Проконтролировать подвод тока
	Дефектная лампа	Заменить лампу
Сила света ослабевает	Стекло лампы загрязнено	Чистка
Вода в корпусе прожектора	Дефектное уплотнение	Проконтролировать уплотнения и при необходимости заменить

本使用说明书的注意事项

欢迎您购买欧亚瑟活水 (OASE Living Water) 公司产品。祝贺您选择了Lunaqua 10 LED产品。

首次使用本设备之前请仔细阅读本使用说明书并熟悉本设备。所有在此设备上的作业，都必须按照此说明书进行。

请您一定要遵守安全注意事项，以便正确及安全地使用设备。

请妥善保管本使用说明书。转让设备时请连同本使用说明书一起转交。

按规定使用

发光二极管式聚光灯 Lunaqua 10 (以下称为设备) 适用于水温为 +4°C 至 +35°C 的喷泉设备和池塘，适用的入水深度可达 4 米。

此聚光灯也可以安放在干燥处。**注意：**此聚光灯不可接在可调节明暗度的插座上运行（明暗度不可调）。

注意！此灯具只可通过OASE公司的UST 150 安全变压器或者其它符合安全要求的电源设备运行。

不按规定使用

不按照规定使用设备和不恰当的操作，都可能构成设备对人的伤害。如果不按照规定使用，我方的责任和通用的操作许可证失效。

安全说明

OASE本公司已根据当前最新技术水平和现行安全规范制造这种设备。 尽管如此，如果不正确使用或不按设备的设计用途使用设备，或不遵守安全注意事项，设备也会造成人员伤亡和财产损失。

出于安全原因，儿童和 16 岁以下的青少年以及不能认识到潜在危险的人，或是对此使用说明书不够了解的人都不可以使用此设备！

水和电的组合在不按规定连接或不规范操作时，都会对身体和生命造成严重的危害。

注意！有触电危险。注意保持电缆接头周围干燥。

请您对连接线加以保护，以避免损坏。请您只使用可露天使用的电缆。主电源连接线的截面不可小于橡胶电缆 (简写 H05RN-F) 的截面。延长导线必须符合德国工业标准 DIN VDE 0620。导线只允许在展开状态下使用。

花园池塘和游泳池 旁的电气安装必须符合国内和国际的建造规定。请比较电网的电气数据与铭牌上的电气数据。

当电缆或设备外壳损坏时，不允许运行设备！拔下电源插头！不要在设备电源连接处拾或拉拽设备。

注意！请只使用 OASE 公司的 UST 150 型安全变压器 (变压器不包括在供货范围内)。安全变压器必须安放在不会被水淹没的地方，并且须与池塘边保持至少 2 米的距离。除使用说明中明确说明外，千万不要打开设备的外壳或其配套零件。在本设备上工作之前，务必先拔出所有水中设备的电源插头和本设备的电源插头！为您个人的安全考虑，在有疑问和出现问题时，请向电气专业人员请教！

自动温度调整

为了确保安全运营，只要达到最大允许的温度值，聚光灯就持续地降低功率消耗和发光强度。

安放和投入运行

交付时，该装置没有配备变压器。如要安放在水上，则必须与可燃材料至少保持 50 厘米的距离。

注意安放位置是否稳定。不允许给装置装配盖子。有火灾危险！可用螺栓连接件将摆动架 (4) 固定在聚光灯上。正确定位设备，以使其不会给任何人带来危险。在池塘中使用时，请借助摆动架将该设备固定在合适的底座上。在水面外使用时，也可使用插地枪 (5+6)。请将聚光灯的连接插头和变压器 (2+3) 的插口相连。将变压器的插头插入电源插座中。检查聚光灯的功能是否正常。

此聚光灯可以用 12 伏交流电压或者 24 伏直流电压运行（明暗度不可调）。12 伏交流电压或者 24 伏直流电压（在水面以上）12 伏交流电压（在水面以下）。

请遵守对现有的变压器和电缆连接的注意事项说明以及随附的信息中对密封件的相关说明。

更换灯泡 (1)

注意安全须知！拔下电源插头！松开上部构件的连接螺栓。注意，不要让湿气进入设备中。取下上部构件和玻璃板，必要时要清洁上部构件和玻璃板。松开插拔连接并（打开插头平面上的大夹子）取出灯泡。**重要！**只允许使用欧亚瑟公司的原装灯泡。装入新灯泡。请注意，止动环上的凹槽应插入到外壳隔圈上。检查 O 形密封圈，发现损坏时应更换。

按相反的顺序重新组装设备，重新接通电源并检查功能。

清洁


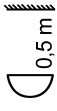
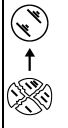

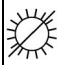
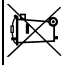

注意安全说明! 请按照更换灯泡来执行此工作步骤。只可使用水和软刷。请注意, 不要让潮气进入设备中。

丢弃处理

要按照国家法定的规定丢弃设备。请向专业销售商询问。

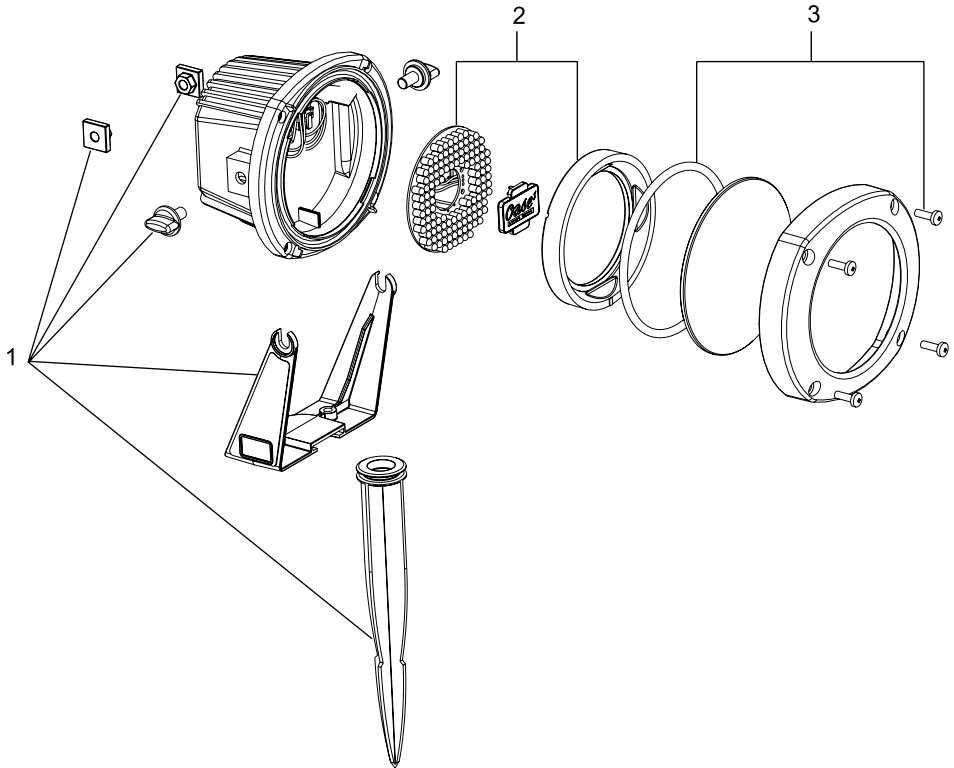
故障

故障	原因	解决措施
灯不亮	供电中断	检查电源
	灯泡坏了	更换灯泡
光的强度降低	灯泡玻璃脏了	清洁
聚光灯外壳中有水	密封件坏了	检查密封件, 必要时加以更换

	IP 68 					Laser Klasse 1		
DE	Staubdicht Wasserdicht bis 4 m Tiefe.	Der kleinste Abstand zum beleuchteten Gegenstand muss 0,5 m betragen	Ersetze jede zerprungene Glasscheibe!	Schutzklasse III	Vor direkter Sonneneinstrahlung schützen	Nicht direkt in die Strahlenscheibe blicken!	Nicht mit normalem Hausmüll entsorgen!	Achtung! Lesen Sie die Gebrauchsanweisung!
GB	Dust tight Water tight to 4 m depth.	The smallest distance to the illuminated object must be 0.5 m.	Replace cracked glass!	Protection class III	Protect from direct sun light	Do not look directly into the beam source!	Do not dispose of together with household waste!	Attention! Read the operating instructions!
FR	Imperméable aux poussières. Étanche à l'eau, jusqu'à une profondeur de 4 m.	La distance minimale par rapport à l'objet éclairé doit être de 0,5 m.	Remplacer impérativement chaque vitre en verre tendue !	Classe de protection III	A protéger du rayonnement solaire direct	Ne jamais regarder directement dans le faisceau lumineux !	Ne pas recycler dans les ordures ménagères !	Attention ! Lire la notice d'emploi !
NL	Stofdicht. Waterdicht tot op een diepte van 4 meter.	De afstand tot het te verlichten voorwerp moet minstens 0,5 m bedragen.	Vervang het glazen schijfje altijd, als het gesprongen is!	Beschermklasse III	Beschermen tegen rechtstreekse zonlicht	Kijk niet direct in de lichtbron!	Niet met het gewone huishvuil afvoeren!	Let op! Lees de gebruiksaanwijzing!
ES	A prueba de polvo Impermeable al agua hasta 4 m de profundidad.	La distancia mínima al objeto iluminado tiene que ser de 0,5 m	¡Sustituya cada cristal roto!	Clase de protección III	Protejae contra la radiación directa del sol	¡No mire directamente a la fuente de radiación!	¡No deseché el equipo en la basura doméstica!	¡Atención! Lea las instrucciones de uso.
PT	À prova de pó À prova de água até 4 m de profundidade.	Observar uma distância mínima de 0,5 m ao objecto iluminado.	Substituir vidros defeituosos!	Classe de isolamento III	Proteger contra radiação solar directa	Manter a vista afastada da fonte de radiação!	Não deixar ao lixo doméstico!	Atenção! Leia as instruções de uso!
IT	A tenuta di polvere Impermeabile all'acqua fino a 4 m di profondità.	La distanza minima dall'oggetto illuminato deve essere di 0,5 m	Sostituire ogni lastra di vetro frantumata!	Classe di protezione III	Proteggere contro i raggi solari diretti	Non guardare direttamente nella sorgente dei raggi!	Non smaltire con normali rifiuti domestici!	Attenzione! Leggere le istruzioni d'uso!
DK	Støvæt Vandtæt indtil 4 m dybde.	Afstanden til den belyste genstand skal være mindst 0,5 m	Luskiift alle sprængte glasskiver!	Beskyttelsesklasse III	Beskyt mod direkte solindstråling	Se ikke direkte ind i lyskilden!	Må ikke bortskaffes med det almindelige husholdningsaffald!	OBS! Læs brugsanvisningen!
NO	Støvett Vannett ned til 4 m dyp.	Minimumsavstand til gjenstandsen som skal opplyses må være på 0,5 m	Skift alltid ut glasskiver med sprekket!	Beskyttelsesklasse III	Beskytt mot direkte solstråling	Ikke se direkte inn i lyskilden!	Ikke kast i alminnelig husholdningsavfall!	NB! Les bruksanvisningen!
SE	Dammtät Vattentät till 4 m djup.	Minsta avståndet till det belysta föremålet måste uppgå till 0,5 m	Byt ut alla glasskivor som har spruckit!	Kapslingsklass III	Skyddas mot direkt solstråling	Titta inte direkt in i ljuskällan!	Får inte kastas i hushållsopparna!	OBS! Läs igenom bruksanvisningen!
FI	Pölytiivis. Vesitiivis 4 m:n syvyvyyteen asti.	Pienimmän välisyyden valaistuun kohteeseen tulee olla 0,5 m	Vaihda vaurioitunut lasilevy!	Koteloitiluokka III	Suojattava suoralla auringonvaloilta	Älä katso suoraan säteeseen!	Älä hävittää tavallisen kotitalousjätteen mukana!	Huomio! Lue käyttöohje!
HU	Portmentett Vízálló 4 m-es mélységig.	A megvilágított tárgyhoz képesti legkisebb távolságnak 0,5 m-nek kell lennie	Minden elpattant üveglapot ki kell cserélni!	III-as védelmi osztály	Övni kell a közvetlen napsugárzástól	Nem szabad közvetlenül a fényforrásba nézni!	A készüléket nem a normál háztartási szeméttel együtt kell megsemmisíteni!	Figyelem! Olvassa el a használati utasítást!

PL	Pyłoszczelny. Wodoszczelny do 4 m głębokości.	Najmniejsza odległość od oświetlonego przedmiotu musi wynosić 0,5 m.	Wymieńcie każdą pękniętą szybę!	Klasa ochrony III	Chronic przed bezpośrednim działaniem promieni słonecznych	Nie kierować wzroku bezpośrednio na źródło światła!	Nie wyrzucać wraz ze śmieciami domowymi!	Uwaga! Przeczytać instrukcję użytkownika!
CZ	Prachotěsný. Vodotěsný do 4 m hloubky 4 m.	Najmenší vzdálenost k osvětlenému předmětu musí být 0,5 m.	Vyměňte každou prasklou skleněnou tabulku!	Třída ochrany III	Chránit před přímým slunečním zářením	Nedívejte se přímo do zdroje záření!	Nelikvidovat v normálním komunálním odpadu!	Pozor! Přečtěte si Návod k použití!
SK	Prachotesný. Vodotesný do hĺbky 4 m.	Najmenšia vzdialenosť k osvetlenému predmetu musí byť 0,5 m.	Vymeňte každú prasknutú sklenenú tabuľku!	Trieda ochrany III	Chránit pred priamym slnečným žiarením	Nepozeraťte sa priamo do zdroja žiarenia!	Nelikvidovať v normálnom komunálnom odpade!	Pozor! Prečítajte si Návod na použitie!
SI	Ne prepušča prahu. Ne prepušča vode do globine 4 m.	Najmanjša razdalja do osvetljenega predmeta mora znašati 0,5 m.	Vedno zamenjajte počeno šipo!	Zaščitni razred III	Pred direktnimi sonnimi žarki - zaščitite	Ne glejte neposredno v vir sevanja!	Ne zavrzajte skupaj z gospodinjskimi odpadki!	Pozor! Preberite navodila za uporabo!
HR	Ne propušta prašinu. Ne propušta vodu do 4 m dubine.	Najmanji razmak od predmeta koji se osvijetljava mora iznositi 0,5 m.	Zamijenite sva napsnuta stakla!	Stupanj zaštitе III	Zaštiti od izravog sunčevog zračenja	Ne gledati izravno u izvor zračenja!	Ne bacati u običan kućni otpad!	Pažnja! Pročitajte upute za uporabu!
RO	Etanș la praf. Etanș la apă până la o adâncime de 4 m.	Cea mai mică distanță până la obiectul luminat trebuie să fie de 0,5 m.	Înlocuiți orice disc din sticlă fisurat!	Clasa de protecție III	Protejați de razele directe ale soarelui	Nu priviți direct în sursa de rază!	Nu aruncați în gunoai menajer!	Atenție! Citiți instrucțiunile de utilizare!
BG	Прахоустойлив. Водостойлив до дълбочина 4 м.	Минималното разстояние към осветявания предмет трябва да е 0,5 м.	Сменяйте всяко спукано стъкло!	Клас защита III	Предпазвайте от директно-падаене на слънчеви лъчи	Не гледайте директно в източника на лъчи!	Не изхвърляйте заедно с обикновения домашни отпадък!	Внимание! Прочетете улягането!
UA	Пилонепроникний, водонепроникний, до 4 м.	Об'єкт освітлення повинен знаходитися не ближче 0,5 м.	Замініти скляні диски з тріщинами!	Клас захисту III	Охороняти від прямого сонячного випромінювання	Не дивитись безпосередньо у джерело випромінювання!	Не викидайте разом із побутовим сміттям!	Увага! Читайте інструкцію!
RU	Пыленепрониц. Водонепрониц. на глубине до 4 м.	Наименьшее расстояние до освещаемого предмета должно составлять 0,5 м.	Заменяй любое потресканное стекло!	Класс защиты III	Защищать от прямого воздействия солнечных лучей	В источник излучения прямо не смотреть!	Не утилизировать вместе с домашним мусором!	Внимание! Прочитайте руководство по эксплуатации!
CN	防尘、防水 水深至4米	距发光体的最小距离 必须要有0,5米	更换每个破裂的玻璃片!	安全防护等级 III	防止阳光直射	千万不要直视光源!	不要与普通的家庭垃圾一起处理!	注意! 请阅读使用说明书!

Pos.	
1	13422
2	13371
3	13421





OASE GmbH · www.oase-livingwater.com

Tecklenburger Straße 161 · 48477 Hörstel · Postfach 20 69 · 48469 Hörstel · Germany