



Akvarijní komplet
MINI MOON 450 odpovídá
platným EU normám.



ZÁRUČNÍ LIST MINI MOON 450

Resun akvarijní komplet MINI MOON 450
se zabudovaným osvětlením, čerpadlem.
Objem 40 l
(výška 553 x šířka 450 x hloubka 275 mm)

Před použitím přístroje
si laskavě prostudujte
návod k použití a
ponechte si jej pro
případ budoucí potřeby.

2 fáze filtrace:

- biologická - přeměnou organických sloučenin obsahujících dusík na nitridy a následně na nitritáty vytváří kolony bakterií
- chemická - aktivní uhlí (aktivní uhlí vyměňte nejpozději po 6 měsících provozu za nové)

Houba biologického filtru se při čištění neodstraňuje - mohlo by dojít k poškození zde usídlených bakterií. V případě nutnosti propláchněte houbu vodou z akvária.



www.tommiland.cz

ZÁRUČNÍ LIST

Jestliže se na výrobku vyskytne v záruční době vada, která nebyla způsobena uživatelem nebo neodvratnou událostí (např. živelnou pohromou, nehodou), bude výrobek uživateli bezplatně opraven. Podmínkou uznání záruky je předložení tohoto řádně vyplněného záručního listu. Záruka se nevztahuje na poruchy způsobené násilným nebo neodborným zacházením či vniknutím do přístroje a zaniká tehdy, pokud byla na přístroji provedena oprava jinou osobou než pověřeným mechanikem. Jestliže nebude reklamovaná vada zjištěna nebo nejde-li o záruční vadu, za kterou odpovídá prodávající, či neposkytne-li kupující servisnímu technikovi prodávajícího součinnost, je kupující povinen nahradit prodávajícímu veškeré případné náklady, které v souvislosti s vyřízením reklamacie vzniknou.

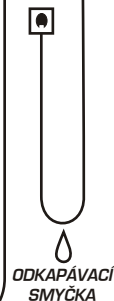
poskytuje záruku 24 měsíců na bezporuchový provoz ode dne prodeje, vyjma součástí s nižší dobou použitelnosti (žárovka, rotor).

Zásady, které je nutno dodržovat pro bezpečný provoz akvária:

- akvárium používejte pouze k účelu, pro který je určen
- **POZOR!** Před ponořením rukou do vody odpojte všechny spotřebiče v akváriu od el. sítě
- přívod k zásuvce musí být veden tak, aby při náhodné manipulaci po něm nemohla stéci voda do zásuvky (např. dostatečně prověšená síťová šňůra při níže položené zásuvce než je hladina nejnižší bod průhybu musí být výrazně níže než zásuvka)
- pokud je akvárium připojeno do sítě, nesmí být umístěno v dosahu dětí
- nepoužívejte přístroj s poškozeným filtrem či poškozenou síťovou šňůrou nebo zástrčkou
- při jakékoliv poruše v elektrických částech přístrojů vyhledejte odbornou opravu
- přístroj je určen pro provoz v pokojové teplotě

MINI MOON nikdy neprovazujte bez krytu světla, může dojít ke kontaktu osvětlení s vodou a to může mít za následek jak zničení produktu, tak vážný úraz. Čerpadlo nikdy nesmí běžet „na sucho“, vystavujete se tím opět riziku poškození celého akvária.

HLADINA VODY



Společnost TOMMI CZ s. r. o. nenesse odpovědnost za vady a poškození produktu způsobené nedodržením instrukcí nebo způsobené neodbornou manipulací či opravou.

Výhradní dovozce:

TOMMI CZ s.r.o., Za Nádražím 2569, CZ - 397 01, Písek, tel./fax.: 382/211721, www.unistar.cz

Společnost TOMMI je zapojena do systému likvidace odpadů se společnostmi ASEKOL, EKOLAMP, EKO-KOM.

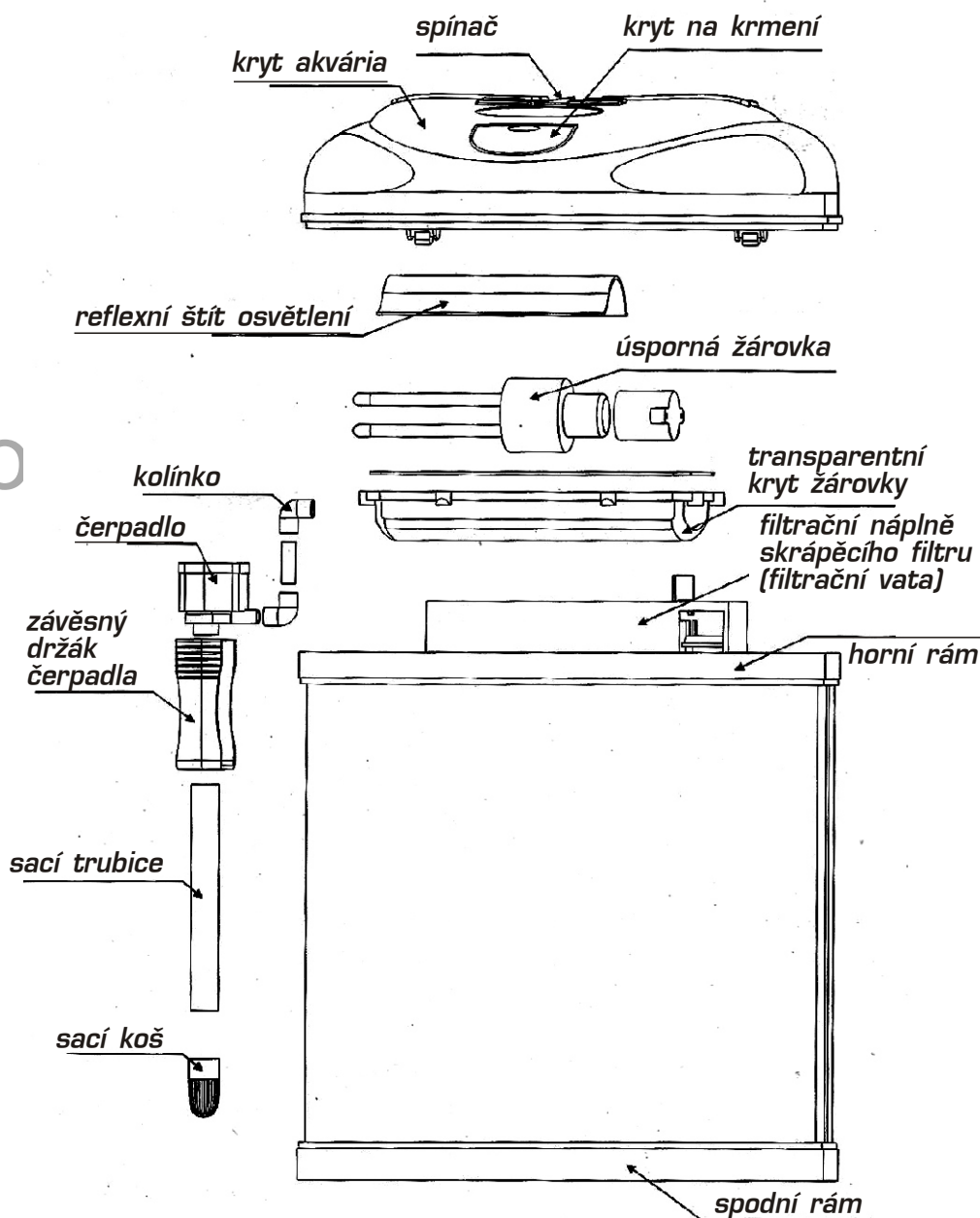
Instalace a provoz akvária:

1. Opatrně umístěte akvarijní komplet na takové místo, abyste předešli jeho poškození, neboť produkt je vyroben z křehkého materiálu - kombinace skla a plastu. Ujistěte se, že povrch pod akváriem je vodorovný, aby se předešlo jeho poškození. Horní kryt akvária otevírejte opatrně s respektem k maximálnímu možnému úhlu odklopení.
2. Nedávejte akvárium na vlhká místa, jako je koupelna či balkon.
3. Před instalací proveďte čištění a údržbu nádoby, akvarijní komplet vždy před čištěním odpojte od elektrické sítě. Před vypnutím přístroje se ujistěte, že Vaše ruce a přírodní kabel jsou suché. Nenechávejte děti manipulovat s akváriem.
4. Při čištění akvária nepoužívejte žádná organická rozpouštědla, teplota vody nesmí přesáhnout 40°C. Písky a jiné substráty nikdy nečistěte uvnitř nádoby, mohlo by dojít k poškrábání stěn akvária.
5. Odpařenou vodu doplňujte pravidelně a její hladinu držte nad ryskou minimální výše vodní hladiny, která je vyznačena na akváriu.
6. Nedoporučuje se zapínat a vypínat osvětlení v průběhu 12 hodin.
7. Nepoužívejte produkt, pokud je poškozený či stářím opotřebený a nebo v případě, že vykazuje znaky jakéhokoliv funkčního selhání. V tomto případě kontaktujte Vašeho prodejce či odborný servis.
8. Provádějte čištění skla pravidelně, zajistěte si tak stále pěkný pohled na interiér akvária.
9. Produkt je navržen tak, aby bylo možné využít ponorného topného systému.

Údržba čerpadla:

Pro dlouhodobou spokojenost doporučujeme pravidelnou údržbu čerpadla. Pokud jste čerpadlo instalovali v akváriu nepoužívejte žádná mýdla ani jiné detergenty, jejichž zbytky mohou ohrozit život v akváriu.

Sejměte komoru motoru. Vytáhněte rotor čerpadla z tělesa čerpadla. Jednotlivé části vyčistěte teplou vodou popř. pomocí kartáčku. Možné vápenné usazeniny lze odstranit octem nebo kyselinou citrónovou.



Záruka se nevztahuje

1. Nesprávné užití výrobku pro jiný účel, než je určen výrobcem.
2. Poškození způsobené nevhodnou údržbou.
3. Poškození způsobené přírodní katastrofou, jako je oheň, voda, bouřka, zemětřesení či výpadek proudu.
4. Poškození způsobené používáním produktu ve venkovním prostředí.
5. Poškození způsobené nedodržením parametrů rozvodné sítě v souladu s požadavky přístroje.
6. V případě, že není vyplněno datum prodeje a prodejce v záručním listu či pokud tyto informace byly pozměněny bez potvrzení prodejce.

Jestliže nebude reklamovaná vada zjištěna nebo nejde-li o záruční vadu, za kterou odpovídá prodávající, či neposkytne-li kupující servisnímu technikovi prodávajícího součinnost, je kupující povinen nahradit prodávajícímu veškeré případné náklady, které v souvislosti s vyřízením reklamací vzniknou.