

## OBSAH

1. APLIKACE .....	25
2. ČERPATELNÉ KAPALINY .....	25
3. TECHNICKÉ PARAMETRY A OMEZENÍ POUŽITÍ .....	25
4. SPRÁVA .....	26
4.1 Skladování .....	26
4.2 Přeprava .....	26
4.3 Hmotnost a rozměry .....	26
5. VAROVÁNÍ .....	26
6. INSTALACE .....	26
7. ELEKTRICKÉ ZAPOJENÍ .....	27
8. SPUŠTĚNÍ .....	27
9. OPATŘENÍ .....	27
10. ÚDRŽBA A ČIŠTĚNÍ .....	27
10.1 Čištění sací mřížky .....	28
10.2 Čištění oběžného kola .....	28
11. VYHLEDÁVÁNÍ PORUCH .....	28
12. ZÁRUKA .....	28

### VAROVÁNÍ



Před zahájením instalace si pozorně přečtěte kompletní dokumentaci.



Nikdy se nedotýkejte vody, když je zástrčka čerpadla zasunuta do zásuvky, a to ani v případě, že čerpadlo není uvedeno do chodu. Před každým zásahem vytáhněte zástrčku ze zásuvky elektrické sítě. Jednoznačně se vyhněte chodu čerpadla nasucho: čerpadlo je třeba aktivovat výhradně v případě, že je ponořeno do vody. Po vyčerpání vody se čerpadlo musí ihned vypnout vytažením zástrčky ze zásuvky elektrické sítě.

### 1. APLIKACE

Jedná se o ponorná čerpadla, která byla navržena a vyrobena pro čerpání světlé vody, určené pro použití v domácnosti, s manuální nebo automatickou činností, pro odvodnění zatopených sklepů a garáží, pro čerpání drenážních studní, čerpání sběrných šachet pro zachytávání dešťové vody nebo průsaků pocházejících z okapů apod.

Díky kompaktnímu tvaru, s nímž se snadno manipuluje, nacházejí také speciální uplatnění jako přenosná čerpadla pro nouzové případy, jako je odběr vody z nádrží nebo řek, vyprazdňování bazénů a fontán, výkopů nebo podchodů. Jsou vhodné také pro zahradničení a kutilství jako takové.



Tato čerpadla nemohou být používána v bazénech, rybnících, vodních nádržích s přítomností osob ani pro čerpání uhlovodíků (benzin, nafta, topné oleje, rozpouštědla apod.) ve smyslu protiúrazových předpisů platných pro danou oblast. Nejsou navrženy pro nepřetržité použití, ale pouze pro nouzové použití na omezené období. Před jejich odložením je dobrým zvykem je vyčistit. Viz kapitola „Údržba a Čištění“.

### 2. ČERPATELNÉ KAPALINY

Čerstvá voda	•
Dešťová voda	•
Světlé odpadní vody	•
Splaškové vody	○
Neupravovaná voda s pevnými tělesy s dlouhými vlákny	○
Voda z fontány	•
Voda z řeky nebo jezera	•
Max. rozměry částic [mm]	Ø 5

Tabulka 1

- Vhodné
- Nevhodné

Čerpadlo je vodotěsné a musí být ponořeno do kapaliny s max. hloubkou 7 m. Viz Tabulka 3.

### 3. TECHNICKÉ PARAMETRY A OMEZENÍ POUŽITÍ

- **Napájecí napětí: 230 V**, viz štítek s elektrickými parametry
- **Pomalé pojistky na ochranu elektrického přívodu (verze 230 V):** orientační hodnoty (v ampérech)
- **Skladovací teplota:** -10 ÷ +40 °C

<b>Pojistky na ochranu elektrického přívodu 230 V - 50 Hz</b>
<b>2</b>

Tabulka 2

		Drenáž světlých vod
	Model	200
Elektrické parametry	P1 Jmenovitý příkon [W]	220
	Síťové napětí [V]	jednofázové 230 V~
	Síťová frekvence [Hz]	50
	Proud [A]	0,9
	Kondenzátor [ $\mu$ F]	4
	Kondenzátor [Vc]	450
Vodní parametry	Max. průtok [l/min]	95
	Výtlačná výška [m]	5,5
	Dynamický tlak [bar]	0,55
	Max. ponorná hloubka [m]	7
	Min. výška pro aut. spuštění [mm]	220
	Min./max. výška zastavení [mm]	60/110
	Zbytková výška vodního sloupce [mm]	2-3
Provozní rozsah	Délka napájecího kabelu [m]	10
	Typ kabelu	H05 RNF
	Třída ochrany motoru	IP X8
	Třída izolace	B
	Teplotní rozsah kapaliny [°C] podle EN 60335-2-41 pro domácí použití	0 ÷ +35 °C
	Max. rozměry částic [mm]	Ø 5
	Max. teplota prostředí [°C]	+40 °C
	Hmotnost	DNM PLYN
Čistá/hrubá hmotnost přibl. [kg]		3,75 / 4,7

Tabulka 3



**Čerpadlo, které se neopírá o podstavec, nemůže snášet hmotnost potrubí, které musí být drženo jinak.**

#### 4. SPRÁVA

##### 4.1 Skladování

Všechna čerpadla musí být skladována v krytém a suchém prostoru, dle možnosti s konstantní vlhkostí vzduchu, bez vibrací a prachu. Jsou dodávána ve svém původním obalu, ve kterém musí zůstat až do okamžiku instalace.

##### 4.2 Přeprava

Nevystavujte výrobky zbytečným nárazům a kolizím.

##### 4.3 Hmotnost a rozměry

Na samolepicím štítku, který je aplikován na obalu, je uvedena celková hmotnost elektročerpadla a jeho rozměry.

#### 5. VAROVÁNÍ



**Čerpadla nesmí být nikdy přepravována, zvedána nebo uváděna do chodu tak, že jsou zavěšena za napájecí kabel; pro tento účel používejte příslušnou rukojeť.**

- Čerpadlo nesmí být nikdy uvedeno do chodu nasucho.
- Na těle čerpadla se nachází odvodušňovací otvor pro zabránění projevům kavitace při uvedení čerpadla do činnosti. Menší únik vody prostřednictvím tohoto otvoru během činnosti čerpadla je proto považován za běžný (obr. 1).
- Těsnicí zařízení obsahuje nejedovaté mazivo, které však může při úniku do vody z čerpadla narušit parametry vody, pokud se jedná o čistou vodu.

#### 6. INSTALACE

Zašroubujte koleno s hadicovou spojkou, které se nachází v obalu. Pro verzi pro světlé vody jsou k dispozici dvě přípojky, jedna 25 mm a druhá 30 mm; kdybyste chtěli použít potrubí s větším průměrem, vyměňte kolennou spojku. Dále použijte stahovací pásku pro připevnění hadice k přípojce.

- V případě, že by se na dně šachty, o které se čerpadlo bude opírat, nacházely značné nečistoty, je vhodné zajistit zvýšený držák, aby se zabránilo ucpání sací mřížky (obr. 2).
- Ponořte čerpadlo úplně do vody.
- Zajistěte, aby měla šachta pro uložení čerpadla níže uvedené minimální rozměry:  
**Min. základní rozměry 460 x 460 mm / Min. výška 400 mm**
- Věnujte pozornost plováku, který musí mít volnost pohybu, a proto ponechte minimální vzdálenost 5 cm od stěny šachty.

- Rozměry šachty musí být vždy navrženy v závislosti na množství přichozí vody a na průtoku čerpadla, aby motor nebyl vystavován nadměrnému počtu spuštění/hodinu; důsledně se doporučuje nepřekročit 20 spuštění/hodinu.



**Čerpadlo musí být nainstalováno ve svislé poloze!**

## 7. ELEKTRICKÉ ZAPOJENÍ



**Délka napájecího kabelu, který se nachází na čerpadle, omezuje maximální ponornou hloubku při použití samotného čerpadla. Dodržujte údaje uvedené na štítku s technickými parametry a v tabulce 3 tohoto návodu.**

## 8. SPUŠTĚNÍ

Existují dva provozní režimy:

### • MANUÁLNÍ (A)

Elektročerpadla mohou být použita v manuálním režimu, i když mají plovák - Obr. 3

- 1) Připevněte plovákový spínač tak, aby zůstal ve svislé poloze nad čerpadlem (s kabelem dolů) (a). Dokud plovákový spínač zůstane zvednutý, čerpadlo zůstane v činnosti nezávisle na hladině vody.
- 2) Zasuňte zástrčku napájecího kabelu do zásuvky elektrické sítě s napětím 230 V.
- 3) Čerpadlo vstoupí do činnosti; ujistěte se, že je ponořeno do kapaliny určené k sání.

Věnujte pozornost tomuto režimu, protože čerpadlo se nevypne automaticky po dosažení minimální hladiny, ale musí jej vypnout manuálně uživatel nebo musí vytáhnout zástrčku napájecího kabelu ze zásuvky elektrické sítě nebo snížit plovák (automatická činnost).

Maximální hladiny sání bude dosaženo pouze během činnosti v manuálním režimu, protože ve stavu automatické činnosti plovákový spínač zastaví čerpadlo před dosažením uvedené hladiny.

### • AUTOMATICKÝ (B)

Modely vybavené plovákovým spínačem jsou uváděny do činnosti automaticky, když hladina vody stoupne, a jsou vypínány po dosažení určené minimální hladiny (obr. 4).

- 1) Ponechte plováku možnost volného pohybu.
- 2) Zasuňte zástrčku napájecího kabelu do zásuvky elektrické sítě s napětím 230 V.
- 3) Když plovák dosáhne hladiny ZAP., dojde ke spuštění čerpadla, které zůstane v činnost až do dosažení hladiny VYP.

### **Nastavení výšky spuštění/zastavení:**

(Pro seznámení s minimální výškou zapnutí a vypnutí si přečtěte kapitulu Technické parametry.)

Délka kabelu musí na jedné straně umožnit plovákovému spínači volný pohyb a na druhé musí zabránit, aby dosedl na dno. Část kabelu mezi plovákovým spínačem a prohloubením kabelové příchytky nesmí měřit méně než 10 cm. Čím kratší je část kabelu mezi plovákovým spínačem a prohloubením kabelové příchytky, tím menší bude výška spuštění a tím větší bude výška zastavení. Je možné změnit místo připevnění, například na spodní klipse, a při stejné délce bude hladina zastavení i hladina spuštění nižší (obr. 5). Čerpadlo je dodáváno se stahovací páskou (obr. 6), která připevňuje kabel plováku a zabraňuje jeho posuvu v klipse. Kdybyste se rozhodli prodloužit nebo zkrátit volný kabel plováku, přemístěte stahovací pásku o odpovídající úsek, a v případě, že by to nebylo možné, vyměňte ji. Jednofázové motory jsou vybaveny vestavěnou tepelně-proudovou ochranou a mohou být připojeny přímo do sítě. POZN.: v případě přetížení motoru dojde k jeho automatickému zastavení. Po vychlazení bude automaticky uveden do chodu, aniž by byl potřebný manuální zásah.

## 9. OPATŘENÍ

**NEBEZPEČÍ ZAMRZNUTÍ:** Když čerpadlo zůstane vypnuto při teplotě nižší než 0 °C, je třeba se ujistit, že se v něm nenacházejí zbytky vody, které by při zamrznutí mohly vytvořit praskliny v plastových součástech.

Když bylo čerpadlo použito s látkami, které mají tendenci vytvářet nánosy, nebo s chlorovanou vodou, po použití jej opláchněte silným proudem vody tak, aby se zabránilo vytváření nánosů nebo inkrustací, které by měly tendenci snižovat parametry čerpadla.

## 10. ÚDRŽBA A ČIŠTĚNÍ

Elektročerpadlo nevyžaduje během běžné činnosti žádný druh údržby. V každém případě je třeba úkony opravy a údržby provádět výhradně po odpojení čerpadla od napájecí sítě. Při opětovném uvedení čerpadla do chodu se vždy ujistěte, že je namontován sací filtr, aby nezhrozilo nebezpečí nebo možnost náhodného styku s pohyblivými se součástmi.

### 10.1 Čištění sací mřížky

(Obr. 7)

- Vypněte elektrické napájení čerpadla.
- Proveďte drenáž čerpadla.
- Odšroubujte upevňovací šrouby na filtru (b).
- Sejměte sací mřížku (c)
- Vyčistěte a namontujte zpět sací mřížku.

### 10.2 Čištění oběžného kola

(Obr. 8)

- Vypněte elektrické napájení čerpadla.
- Proveďte drenáž čerpadla.
- Odšroubujte upevňovací šrouby na filtru (b).
- Sejměte sací mřížku (c)
- Opláchněte čerpadlo čistou vodou, abyste odstranili možné nečistoty mezi motorem a pláštěm čerpadla (d).
- Vyčistěte oběžné kolo (d).
- Zkontrolujte, zda se oběžné kolo otáčí volně.
- Proveďte montáž jednotlivých součástí dle postupu pro demontáž, ale v opačném pořadí.

## 11. VYHLEDÁVÁNÍ PORUCH



Před zahájením vyhledávání závad musíte odpojit čerpadlo od přívodu elektrického proudu (vytáhněte zástrčku ze zásuvky). Pokud je napájecí kabel nebo kterákoliv elektrická součást čerpadla poškozena, oprava nebo výměna musí být provedena výrobcem nebo jeho technickým servisem nebo osobou s odpovídající kvalifikací, zamezíte tak jakémukoliv nebezpečí.

PROBLÉMY	KONTROLY (možné příčiny)	ŘEŠENÍ
1 Nedochází k uvedení motoru do chodu a motor ani nevydává žádné zvuky.	A. Zkontrolujte, zda je motor pod napětím. B. Zkontrolujte ochranné pojistky. C. Nedochází k aktivaci spínače plovákem.	A. Zkontrolujte, zda je zástrčka správně zasunuta do zásuvky elektrické sítě. B. Jsou-li vypálené, nahradte je novými. C. - Zkontrolujte, zda se plovák může volně pohybovat. Umístěte jej směrem nahoru. - Zvyšte hloubku šachty.
2 Čerpadlo nevytváří průtok	A. Je ucpaná sací mřížka nebo potrubí. B. Oběžné kolo je opotřebené nebo ucpané. C. Požadovaná výtlačná výška je vyšší než hodnota příslušného parametru čerpadla. D. Přítomnost vzduchu.	A. Odstraňte ucpaní nebo narovnejte pokroucené hadice. B. Vyměňte oběžné kolo nebo odstraňte překážku, která brání jeho volnému pohybu. C. Vyměňte jej za jiné s vyšší výtlačnou výškou. D. Vyčkejte nejméně 1 minutu, dokud nedojde k jejímu odstranění.
3 Nedochází k zastavení čerpadla.	A. Nedochází k rozepnutí spínače plovákem.	A. Zkontrolujte, zda se plovák může volně pohybovat.
4 Průtok je nedostatečný.	A. Zkontrolujte, zda sací mřížka není částečně ucpaná. B. Zkontrolujte, zda oběžné kolo nebo přítoková hadice nejsou částečně ucpané nebo zda se na nich nevytvořily inkrustace. C. Zkontrolujte, zda zpětný ventil (je-li součástí) není částečně ucpaný.	A. Odstraňte případné překážky. B. Odstraňte případné překážky. C. Důkladně vyčistěte zpětný ventil.
5 Dochází k zastavení čerpadla po krátké době činnosti.	A. Ochranné tepelně-proudové zařízení zastaví čerpadlo.	A. Zkontrolujte, zda kapalina určena k čerpání není příliš hustá, protože by způsobovala přehřátí motoru. B. Zkontrolujte, zda teplota vody není příliš vysoká.

## 12. ZÁRUKA



Jakákoli změna, která nebyla autorizována předem, zbavuje výrobce jakékoli odpovědnosti. Všechny náhradní díly použité při opravách musí být originální a veškeré příslušenství musí být autorizováno výrobcem, aby mohla být zajištěna maximální bezpečnost strojů a zařízení, na kterých tyto stroje mohou být namontovány.

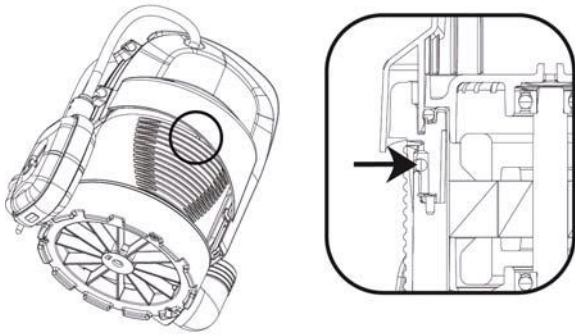
Na tento výrobek se vztahuje právní záruka (v Evropském společenství po dobu 24 měsíců od data zakoupení) na všechny vady, které lze přisoudit výrobním vadám nebo použitému materiálu.

Výrobek v záruce bude možné na základě nenapadnutelného rozhodnutí buď vyměnit za jiný v dokonale funkčním stavu, nebo bezplatně opravit, pokud byly dodrženy níže uvedené podmínky:

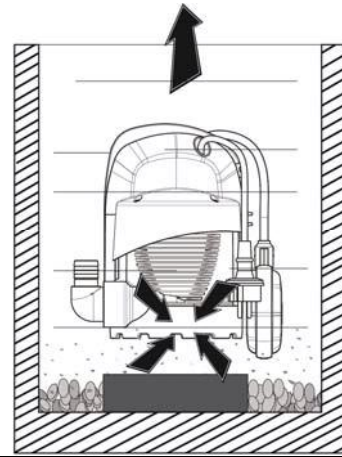
- výrobek byl používán správným způsobem, v souladu s návodem, a nebyl proveden žádný pokus o opravu kupujícím nebo třetí stranou;
- výrobek byl doručen do prodejního místa, ve kterém byl zakoupen, s příložením dokladu, který potvrzuje zakoupení (faktura nebo účtenka), a se stručným popisem zaznamenaného problému.

Záruka se nevztahuje na oběžné kolo a na součásti podléhající opotřebením. Zásah provedený v záruce v žádném případě neprodlužuje počáteční záruční období.

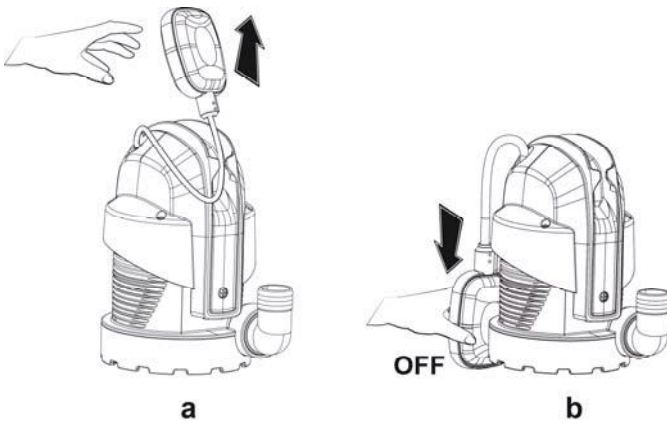
Obr 1



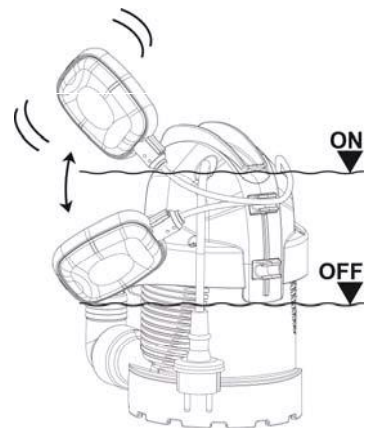
Obr 2



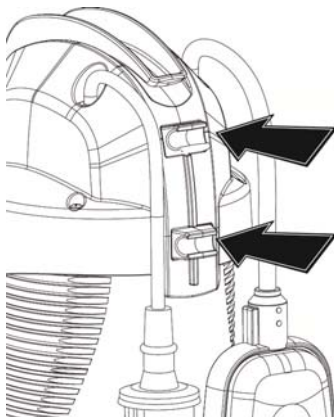
Obr 3



Obr 4



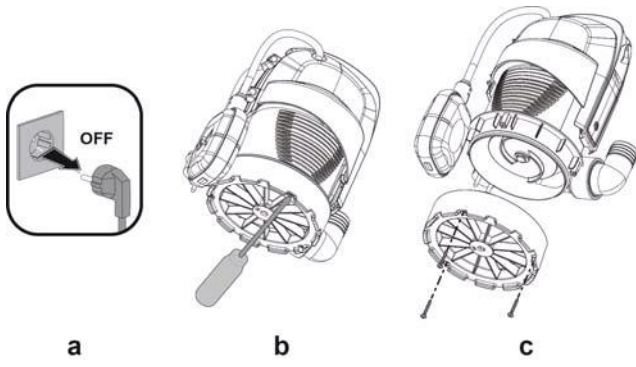
Obr 5



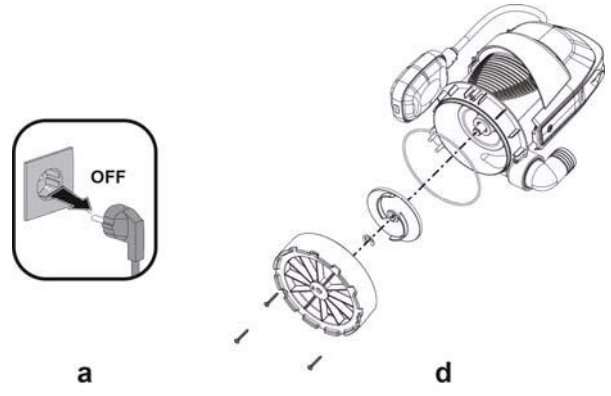
Obr 6



Obr 7



Obr 8







---