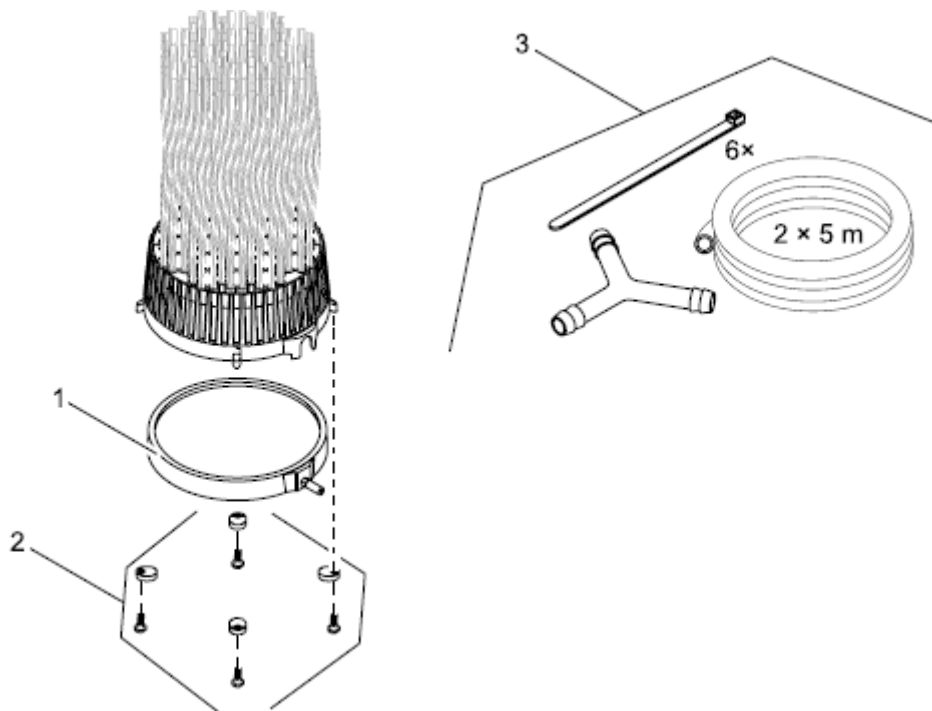


50290 OxyTex CWS



Pos.-Nr.	ID.-Nr.	Ersatzteilbezeichnung	Spare part description
1	12257	Sprudelstein	air stone
2	12680	Baugruppe Fuß	assembly feed
3	12681	Verteiler / Luftschlauch	distributor /