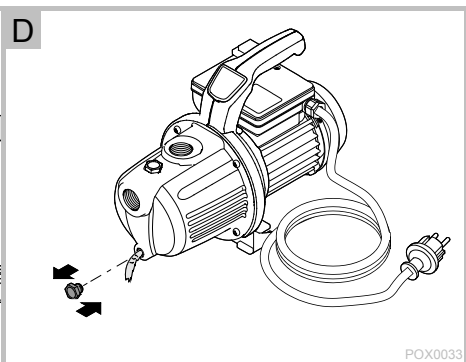
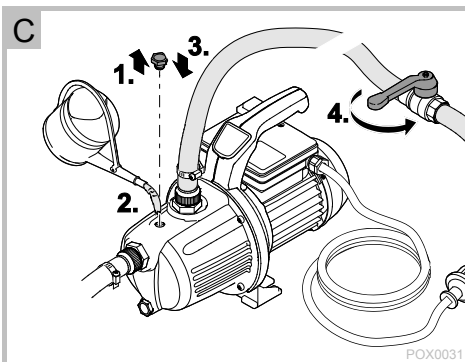
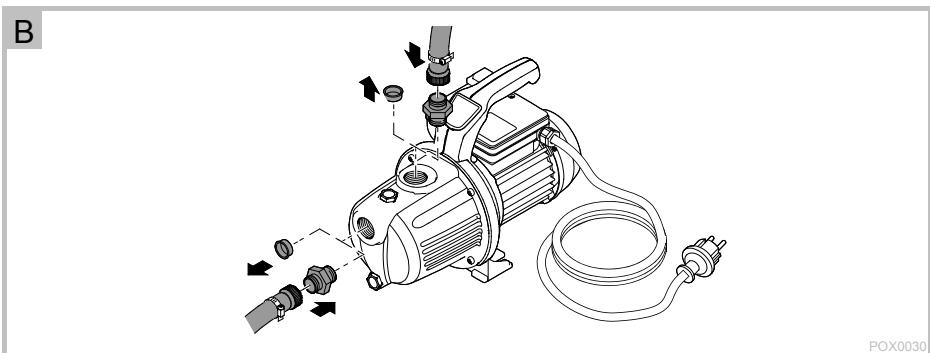
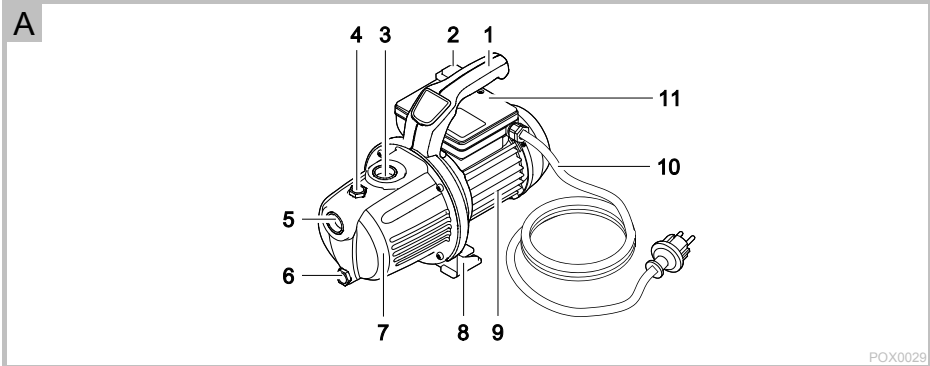




## ProMax Garden Classic 3000 | 4500

DE	Gebrauchsanleitung
EN	Operating instructions
FR	Notice d'emploi
NL	Gebruiksaanwijzing
ES	Instrucciones de uso
PT	Instruções de uso
IT	Istruzioni d'uso
DA	Brugsanvisning
NO	Bruksanvisning
SV	Bruksanvisning
FI	Käyttöohje
HU	Használati útmutató
PL	Instrukcja użytkowania
CS	Návod k použití
SK	Návod na použitie
SL	Navodila za uporabo
HR	Uputa o upotrebi
RO	Instrucțiuni de folosință
BG	Упътване за употреба
UK	Посібник з експлуатації
RU	Руководство по эксплуатации
CN	使用说明书





## Original Gebrauchsanleitung

### ÜBER DIESE GEBRAUCHSANLEITUNG

Willkommen bei OASE Living Water. Mit dem Kauf des Produkts **ProMax Garden Classic 3000/4500** haben Sie eine gute Wahl getroffen.

Lesen Sie vor der ersten Benutzung des Gerätes die Anleitung sorgfältig und machen Sie sich mit dem Gerät vertraut. Alle Arbeiten an und mit diesem Gerät dürfen nur gemäß der vorliegenden Anleitung durchgeführt werden.

Beachten Sie unbedingt die Sicherheitshinweise für den richtigen und sicheren Gebrauch.

Bewahren Sie diese Anleitung sorgfältig auf. Bei Besitzerwechsel geben Sie bitte die Anleitung weiter.

### Symbole in dieser Anleitung

#### Warnhinweise

Die Warnhinweise in dieser Anleitung sind durch Signalworte klassifiziert, die das Ausmaß der Gefährdung anzeigen.

#### **WARNUNG**

- Bezeichnet eine möglicherweise gefährliche Situation.
- Bei Nichtbeachtung kann Tod oder schwerste Verletzung die Folge sein.

#### **HINWEIS**

Informationen, die zum besseren Verständnis dienen.

#### Weitere Hinweise

- A Verweis auf eine Abbildung, z. B. Abbildung A.
- Verweis auf ein anderes Kapitel.

## PRODUKTBESCHREIBUNG

### Übersicht

<input type="checkbox"/> A	<b>ProMax Garden Classic 3000/4500</b>
1	Tragegriff
2	Ein-Aus-Wippschalter
3	Anschluss Druckseite 30,9 mm (1") Innengewinde
4	Wassereinfüll-Schraube
5	Anschluss Saugseite 30,9 mm (1") Innengewinde
6	Wasserablass-Schraube
7	Pumpengehäuse
8	Pumpenfuß
9	Motorgehäuse
10	Netzanschlussleitung
11	Kondensatorgehäuse

#### **HINWEIS**

Das Gerät enthält Gusseisen, welches einem natürlichen Korrosionsprozess unterliegt. Die Funktion des Geräts wird dadurch nicht beeinträchtigt.

### Bestimmungsgemäße Verwendung

ProMax Garden Classic 3000/4500, im Folgenden "Gerät" genannt, darf ausschließlich wie folgt verwendet werden:

- Um- und Auspumpen von Behältern oder Becken.
- Bewässern und Gießen.
- Fördern von klarem Wasser oder Regenwasser.
- Wasserentnahme aus Brunnen.
  - Nur zum Bewässern und Gießen!
- Wasserentnahme aus Regentonnen oder Zisternen.
  - Korngröße von Partikeln im Wasser: max. 2 mm.
- Zur Druckverstärkung des Wassers im Leitungsnetz.
  - Max. zulässiger Innendruck der Pumpe auf der Druckseite: 6 bar

DE

EN

FR

NL

ES

PT

IT

DA

NO

SV

FI

HU

PL

CS

SK

SL

HR

RO

BG

UK

RU

CN

- Betrieb unter Einhaltung der technischen Daten.

### **Möglicher Fehlgebrauch**

Für das Gerät gelten folgende Einschränkungen:

- Nicht im Langzeitbetrieb (z. B. Dauerumwälzbetrieb am Teich) verwenden.
- Nicht geeignet für Salzwasser.
- Niemals Schmutzwasser fördern.
- Nicht an die Trinkwasserversorgung anschließen.
- Nicht geeignet für Trinkwasser.
- Nicht für gewerbliche oder industrielle Zwecke verwenden.
- Nicht in Verbindung mit Chemikalien, Lebensmitteln, leicht brennbaren oder explosiven Stoffen einsetzen.

### **SICHERHEITSHINWEISE**

Dieses Gerät kann von Kindern ab 8 Jahren und darüber sowie von Personen mit verringerten physischen, sensorischen oder mentalen Fähigkeiten oder Mangel an Erfahrung und Wissen benutzt werden, wenn sie beaufsichtigt oder bezüglich des sicheren Gebrauchs des Gerätes unterwiesen wurden und die daraus resultierenden Gefahren verstehen.

Kinder dürfen nicht mit dem Gerät spielen.

Reinigung und Benutzerwartung dürfen nicht von Kindern ohne Beaufsichtigung durchgeführt werden.

### **Elektrischer Anschluss**

Das Gerät muss über eine Fehlerstrom-Schutzeinrichtung mit einem Bemessungsfehlerstrom von maximal 30 mA abgesichert sein.

- Schließen Sie das Gerät nur an, wenn die elektrischen Daten von Gerät und Stromversorgung übereinstimmen. Die Gerätedaten befinden sich auf dem Typenschild am Gerät, auf der Verpackung oder in dieser Anleitung.
- Verlängerungsleitungen und Stromverteiler (z. B. Steckdosenleisten) müssen für die Verwendung im Freien geeignet sein (spritzwassergeschützt).
- Schützen Sie Steckerverbindungen vor Feuchtigkeit.
- Schließen Sie das Gerät nur an einer vorschriftsmäßig installierten Steckdose an.

### **Sicherer Betrieb**

Eine beschädigte Netzanschlussleitung sofort durch OASE, einen autorisierten Kundendienst oder eine qualifizierte Elektrofachkraft ersetzen lassen, um Gefahren durch Stromschlag zu vermeiden.

- Gefährliche elektrische Spannung. Tod oder schwere Verletzungen durch Stromschlag sind möglich! Bevor Sie ins Wasser greifen, Geräte im Wasser mit einer Spannung >12 VAC oder >30 VDC spannungsfrei schalten und gegen Wiedereinschalten sichern.
- Pumpe nicht dem Regen aussetzen und nicht in nasser oder feuchter Umgebung verwenden.
- Bei defekten elektrischen Leitungen oder defektem Gehäuse darf das Gerät nicht betrieben werden.

- Tragen oder ziehen Sie das Gerät nicht an der elektrischen Leitung.
- Verlegen Sie Leitungen geschützt vor Beschädigungen und achten Sie darauf, dass niemand darüber fallen kann.
- Öffnen Sie das Gehäuse des Gerätes oder zugehöriger Teile nur, wenn Sie dazu in der Anleitung ausdrücklich aufgefordert werden.
- Führen Sie nur Arbeiten am Gerät durch, die in dieser Anleitung beschrieben sind. Wenden Sie sich an eine autorisierte Kundendienststelle oder im Zweifelsfall an den Hersteller, wenn sich Probleme nicht beheben lassen.
- Verwenden Sie nur Original-Ersatzteile und -Zubehör für das Gerät.
- Nehmen Sie niemals technische Änderungen am Gerät vor.

## AUFSTELLEN UND ANSCHLIEßEN

### HINWEIS

Um Geräusche der Pumpe zu reduzieren, die Pumpe bei einer Festinstallation über flexible druckfeste Schlauchleitungen mit dem Rohrnnetz verbinden.

### HINWEIS

Wird die Pumpe zur Druckverstärkung verwendet, darf der max. zulässige Innendruck von 6 bar auf der Druckseite nicht überschritten werden.

- Der Pumpendruck addiert sich zum Vordruck.
- Beispiel: Vordruck = 1 bar, max. Druck der Pumpe = 4,5 bar, Gesamtdruck = 5,5 bar.
- Pumpe waagrecht und standsicher im Trockenen aufstellen.
  - Bei Festinstallation darauf achten, dass zum Entleeren der Pumpe ein entsprechend großes Auffanggefäß unter die Ablass-Schraube gebracht werden kann.

- Pumpe nach Möglichkeit höher aufstellen als das Wasserreservoir, aus dem gepumpt werden soll. Andernfalls zwischen Pumpe und Saugschlauch ein druckfestes Ventil montieren.
- Nur saugfeste Vakuumschläuche auf der Druckseite und auf der Saugseite verwenden.

### HINWEIS

OASE empfiehlt:

- Saugleitung mit einem Vorfilter und Rückschlag- oder Fußventil ausrüsten.
  - Saugschlauch zusätzlich befestigen (z. B. an einen Holzpflock binden), um die Pumpe von seinem Gewicht zu entlasten.
- B
- Saug- bzw. Druckschlauch mit 25,0-mm-Innendurchmesser (1") an Anschlüsse schrauben.

## BETRIEB

### WARNUNG

Verletzungsgefahr durch heißes Wasser!  
**Verbrennung von Körperteilen.**

- Bei defekter Elektronik oder fehlender saugseitiger Wasserzufuhr kann das noch in der Pumpe vorhandene Wasser stark erhitzt sein.
- Vor Arbeiten am Gerät Netzspannung abschalten.
- Pumpe über die Haussicherung vom Netz trennen oder Stecker ziehen und Wasser abkühlen lassen.

### Inbetriebnahme des Gerätes

Vor der erstmaligen Verwendung muss die Pumpe befüllt werden und die Saugleitung entlüftet werden. Das Entlüften der Saugleitung kann einige Minuten dauern.

So gehen Sie vor:

C

1. Wassereinfüll-Schraube herausschrauben.
2. In die Einfüllöffnung Wasser bis zum Überlaufen füllen.
3. Wassereinfüll-Schraube wieder hineinschrauben.
4. Gegebenenfalls Druckleitung öffnen.
5. Netzstecker in die Steckdose stecken.
6. Pumpe einschalten.
  - Die Pumpe beginnt sofort zu fördern. Im austretenden Wasser befindet sich noch Luft.

### Außerbetriebnahme des Geräts

So gehen Sie vor:

1. Pumpe ausschalten
2. Netzstecker ziehen.

3. Druckleitung durch Öffnen von Entnahmestellen drucklos machen.
4. Zusätzlich in die Saugleitung eingebaute Rückschlagventile öffnen.
  - Nach dem Ausschalten kann das Restwasser im Schlauch zurückfließen und durch die Ansaugöffnung der Pumpe austreten.

Falls die Pumpe vollständig abgebaut wird:

D

5. Angeschlossene Schläuche druck- und saugseitig entfernen.
6. Wasserablass-Schraube ausdrehen und Restwasser durch Neigen der Pumpe herausfließen lassen.
7. Wasserablass-Schraube wieder eindrehen.
  - Auf Vorhandensein und Funktionsfähigkeit der Dichtung achten.

## STÖRUNGSBESEITIGUNG

Der folgende Warnhinweis gilt für alle Arbeiten. Ausnahmen sind mit ✂ gekennzeichnet.



### WARNUNG

Gefährliche elektrische Spannung!

**Tod oder schwere Verletzungen durch Stromschlag.**

Vor Beginn der Arbeiten:

- Gerät ausschalten, Netzstecker ziehen und Gerät vor dem Einschalten sichern.
- Vor dem Betreten des Wassers oder dem Hineinfassen die Netzspannung aller im Wasser befindlichen Geräte abschalten.

Nach Abschluss der Arbeiten:

- Alle Voraussetzungen für die Inbetriebnahme wieder herstellen.

Störung	Ursache	Abhilfe
Pumpe läuft nicht an	Pumpe ist ausgeschaltet	Pumpe einschalten
	Stromversorgung unterbrochen	Elektrische Steckverbindungen prüfen
	Fehlerstrom-Schutzeinrichtung hat ausgelöst	Pumpe ausschalten und Netzstecker ziehen. Dann OASE-Service kontaktieren
Pumpe schaltet nach kurzer Laufzeit ab	Überlastschutz hat die Pumpe wegen Überhitzung abgeschaltet	• Anschluss Saugseite und Saugleitung reinigen

Störung	Ursache	Abhilfe
		<ul style="list-style-type: none"> <li>• Pumpe abkühlen lassen</li> </ul>
	Saugseitige Verstopfung	<ul style="list-style-type: none"> <li>• Ansaugöffnung und Saugleitung reinigen</li> </ul>
Pumpe fördert nicht oder fördert ungenügend	Pumpe nicht ausreichend mit Wasser befüllt	Pumpe befüllen und sicherstellen, dass das eingefüllte Wasser nicht über die Druckseite abfließt
	Druckleitung verschlossen	<ul style="list-style-type: none"> <li>• <math>\cancel{\text{X}}</math> Entnahmestelle auf der Druckseite öffnen</li> <li>• Druckschlauch knickfrei verlegen</li> </ul>
	Saugleitung verschlossen	<ul style="list-style-type: none"> <li>• Anschluss Saugseite und Saugleitung reinigen</li> <li>• Saugschlauch knickfrei verlegen</li> </ul>
	Undichtheit auf Saugseite	Undichtheit auf Saugseite beseitigen
	Externer Vorfilter (Option) verstopft	Vorfilter reinigen

## VERSCHLEIßTEILE

Verschleißteile unterliegen nicht der Gewährleistung.

Folgende Komponenten sind Verschleißteile und dürfen nur vom OASE-Service ersetzt werden:

- Laufrad

## LAGERN/ÜBERWINTERN

Das Gerät ist nicht frostsicher und muss bei zu erwartendem Frost deinstalliert und eingelagert werden.

So lagern Sie das Gerät richtig:

- Gerät so weit wie möglich entleeren, eine gründliche Reinigung durchführen und auf Schäden überprüfen.
- Sämtliche Schläuche, Rohrleitungen und Anschlüsse soweit wie möglich entleeren.

- Gerät gründlich reinigen, auf Beschädigungen prüfen, beschädigte Teile ersetzen.
- Gerät trocken und frostfrei lagern.
- Offene Steckverbindungen vor Feuchtigkeit und Verschmutzung schützen.

## ENTSORGUNG



### HINWEIS

Dieses Gerät darf nicht als Hausmüll entsorgt werden.

- Gerät durch Abschneiden der Kabel unbrauchbar machen und über das dafür vorgesehene Rücknahmesystem entsorgen.

## TECHNISCHE DATEN

<b>ProMax Garden Classic</b>			<b>3000</b>	<b>4500</b>
Bemessungsspannung		V AC	230	230
Bemessungsfrequenz		Hz	50	50
Bemessungsleistung	maximal	W	600	900
Schutzart			IP 44	IP 44
Luftschallemission		dB(A)	78	80
Zulässige Wassertemperatur		°C	+4 ... +35	+4 ... +35
Anschluss Saug-/Druckseite	Innengewinde		G1	G1
Druck		bar	4,1	4,4
Zulässiger Innendruck	maximal	bar	6	6
Fördermenge	maximal	l/h	2900	4200
Förderhöhe	maximal	m	41	44
Ansaughöhe	maximal	m	8	8
Netzanschlussleitung	Länge	m	1,5	1,5
Abmessungen	Länge	mm	354	364
	Breite	mm	180	180
	Höhe	mm	251	251
Gewicht		kg	8,7	8,9



## Translation of the original Operating Instructions

### INFORMATION ABOUT THIS OPERATING MANUAL

Welcome to OASE Living Water. You made a good choice with the purchase of this product **ProMax Garden Classic 3000/4500**.

Prior to commissioning the unit, please read the instructions of use carefully and fully familiarise yourself with the unit. Ensure that all work on and with this unit is only carried out in accordance with these instructions.

Adhere to the safety information for the correct and safe use of the unit.

Keep these instructions in a safe place! Please also hand over the instructions when passing the unit on to a new owner.

### Symbols used in these instructions

#### Warnings

The warning information is categorised by signal words, which indicate the extent of the hazard.

#### WARNING

- Indicates a possibly hazardous situation.
- Non-observance may lead to death or serious injuries.

#### NOTE

Indicates information intended to give the user a better understanding.

#### Additional information

- A Reference to a figure, e.g. Fig. A.
- Reference to another section.

## PRODUCT DESCRIPTION

### Overview

<input type="checkbox"/> A	<b>ProMax Garden Classic 3000/4500</b>
1	Transport handle
2	ON/OFF rocker switch
3	Connection, pressure side 30.9 mm (1") internal thread
4	Water infill screw
5	Connection, suction side 30.9 mm (1") internal thread
6	Water drain screw
7	Pump casing
8	Pump base
9	Motor housing
10	Power connection cable
11	Capacitor housing

#### NOTE

The unit contains cast iron which is subject to a natural corrosion process. This does not impair the function of the unit.

#### Intended use

ProMax Garden Classic 3000/4500, referred to in the following as "unit", may only be used as specified in the following:

- For transferring water from and draining basins or ponds/pools.
- For irrigating and watering.
- For pumping clear water or rain water.
- Extraction of water from a well.
  - Only for irrigation and watering purposes!
- For pumping the water out of water butts/rain barrels or cisterns.
  - Size of the particles in the water: max. 2 mm.
- To boost the pressure of the mains water.
  - Max. permissible internal pressure of the pump on the pressure side: 6 bar

DE

EN

FR

NL

ES

PT

IT

DA

NO

SV

FI

HU

PL

CS

SK

SL

HR

RO

BG

UK

RU

CN

- Operation under observance of the technical data.

#### **Possible incorrect use**

The following restrictions apply to the unit:

- Do not use for long-term operation (e.g. continuous recirculation of the water in a pond).
- Not suitable for salt water.
- Never use for pumping dirty water/waste water.
- Do not connect to the drinking water supply.
- Not suitable for drinking water.
- Do not use for commercial or industrial purposes.
- Do not use in conjunction with chemicals, foodstuff, easily flammable or explosive substances.

#### **SAFETY INFORMATION**

This unit can be used by children aged 8 and above and by persons with reduced physical, sensory or mental capabilities or lack of experience and knowledge if they are supervised or have been instructed on how to use the unit in a safe way and they understand the hazards involved.

Do not allow children to play with the unit.

Only allow children to carry out cleaning and user maintenance under supervision.

#### **Electrical connection**

Ensure that the unit is fused for a rated fault current of max. 30 mA by means of a fault current protection device.

- Only connect the unit if the electrical data of the unit and the power supply coincide. The unit data is to be found on the unit type plate, on the packaging or in this manual.
- Extension cables and power distributors (e.g. outlet strips) must be suitable for outdoor use (splash-proof).
- Protect the plug connections from moisture.
- Only plug the unit into a correctly fitted socket.

#### **Safe operation**

If a power connection cable is damaged, have it immediately replaced by OASE, an authorised customer service or a qualified electrician to prevent electric shock.

- Dangerous electrical voltage. Possible death or severe injury from electrocution! Before reaching into the water, always switch off and disconnect (isolate) all units located in the water with a voltage of >12 V AC or >30 V DC and secure them from being switched on again.
- Do not expose the pump to rain or use it in a wet or damp environment.
- Never operate the unit if either the electrical cables or the housing are defective!
- Do not carry or pull the unit by its electrical cable.
- Route cables/hoses such that they are protected from damage and do not present a tripping hazard.

- Only open the unit housing or its attendant components, when this is explicitly required in the operating instructions.
- Only carry out work on the unit that is described in this manual. If problems cannot be overcome, please contact an authorised customer service point or, when in doubt, the manufacturer.
- Only use original spare parts and accessories for the unit.
- Never carry out technical modifications to the unit.

## INSTALLATION AND CONNECTION

### NOTE

For permanent installation of the pump, use flexible compression-proof hoses to connect it to the pipe network to reduce the noise of the pump.

### NOTE

If the pump is used as a booster pump, ensure that the max. internal pressure of 6 bar on the pressure side is not exceeded.

- The pump pressure is added to the pre-pressure.
- Example: Pre-pressure = 1 bar, max. pressure of the pump = 4.5 bar, total pressure = 5.5 bar.
- Install the pump in a horizontal and stable position in a dry place.
  - For permanent installation of the pump, ensure that a sufficiently large collecting basin can be positioned underneath the discharge screw for emptying the pump.
- If possible, install the pump in a higher position than the container/reservoir from which the water is to be pumped. If this is not possible, a pressure-proof valve must be fitted between the pump and the suction hose.

- Only use vacuum-proof pressure hoses on the pressure and suction side.

### NOTE

OASE recommends:

- Equip the suction line with a pre-filter and non-return valve or foot valve.
  - Additionally fasten the suction hose (e.g. by tying it to a wooden stake) to relieve the weight of the hose on the pump.
- B
- Screw a suction and pressure hose with 25.0 mm internal diameter (1") onto the connections.

## OPERATION

### WARNING

Risk of injury due to hot water!

#### **Burns to parts of the body.**

- Water remaining in the pump may be heated to a high temperature in the event of defective electronics or lack of water supply on the suction side.
- Isolate the unit (disconnect from the power supply) before carrying out any work on it.
- Disconnect the pump from the mains at the main circuit breaker or pull the power plug, and allow the water to cool down.

#### **Start-up of the device**

It is necessary to fill the pump and expel the air from the suction line before using it for the first time. It can take several minutes to expel air from the suction line.

How to proceed:

C

1. Unscrew the water infill screw.
2. Pour water into the infill opening until it overflows.
3. Screw in the water infill screw again.
4. Open the pressure line if necessary.
5. Insert the power plug into the socket.
6. Switch on the pump.
  - The pump starts pumping immediately. The emerging water still contains some air.

### Shutting down the pump

How to proceed:

1. Switch off the pump
2. Disconnect the power plug.

3. Depressurise the pressure line by opening the water withdrawal points.
4. Also open any non-return valves fitted in the suction line.
  - When the pump is switched off, residual water in the hose may flow back and out of the pump intake.

If the pump is to be completely removed:

D

5. Remove the connected hoses on the pressure and suction side.
6. Undo the water drain screw and tip the pump to allow the residual water to drain out.
7. Screw in the water drain screw again.
  - Check that the seal is in place and correctly functioning.

## REMEDY OF FAULTS

The following warning information applies to all work. Exceptions are marked with ✎.

### WARNING

Dangerous electrical voltage!

**Death or severe injury from electrocution.**


#### Prior to starting work:

- Switch off the unit, disconnect the power plug and secure the unit from being switched on again.
- Before stepping into or reaching into the water, switch off all units located in the water.

On completion of the work:

- Restore all the prerequisites for start-up.

Malfunction	Cause	Remedy
Pump does not start.	The pump is switched off.	Switch on the pump.
	Power supply interrupted	Check the electrical plug connections.
	The fault current protection device has tripped.	Switch off the pump and disconnect the power plug. Then contact the OASE Service.
Pump switches off after a short running period.	Overload protection has switched the pump off due to overheating.	<ul style="list-style-type: none"><li>• Clean the connection on the suction side and the suction line.</li></ul>

Malfunction	Cause	Remedy
		<ul style="list-style-type: none"> <li>• Allow the pump to cool down.</li> </ul>
	Blockage on the suction side	<ul style="list-style-type: none"> <li>• Clean the intake and suction line.</li> </ul>
The pump is not delivering, or the delivered quantity is insufficient.	The pump is not sufficiently filled with water.	Fill the pump and ensure that the water does not flow out on the pressure side.
	Pressure line blocked	<ul style="list-style-type: none"> <li>•  Open the water withdrawal point on the pressure side.</li> <li>• Route the pressure hose without kinks</li> </ul>
	Suction line blocked	<ul style="list-style-type: none"> <li>• Clean the connection on the suction side and the suction line</li> <li>• Route the suction hose without kinks</li> </ul>
	Leak on the suction side	Eliminate leak on the suction side
	External pre-filter (optional) clogged	Clean the pre-filter

### WEAR PARTS

Wear parts are excluded from the warranty.

The following components are wear parts and may only be replaced by the OASE Service.

- Impeller

- Thoroughly clean the unit, check it for damage and replace any damaged parts.
- Store the unit in a dry and frost-free place.
- Protect open plug connections from moisture and dirt.

### STORAGE/OVERWINTERING

The unit is not frost-proof and has to be removed and put into storage if minus temperatures are expected.

How to correctly store the unit:

- Drain the unit as far as possible, clean thoroughly and check for damage.
- Empty all hoses, pipes and connections as far as possible.

### DISPOSAL



#### NOTE

Do not dispose of this unit with domestic waste.

- Render the unit unusable beforehand by cutting the cables and dispose of the unit via the return system provided for this purpose.

## TECHNICAL DATA

<b>ProMax Garden Classic</b>			<b>3000</b>	<b>4500</b>
Rated voltage		V AC	230	230
Rated frequency		Hz	50	50
Rated power	Max.	W	600	900
Protection type			IP 44	IP 44
Airborne noise emitted		dB(A)	78	80
Permissible water temperature		°C	+4 ... +35	+4 ... +35
Connection, suction/pressure side	internal thread		G1	G1
Pressure		bar	4.1	4.4
Permissible internal pressure	Max.	bar	6	6
Flow rate	Max.	l/h	2900	4200
Head height	Max.	m	41	44
Suction head	Max.	m	8	8
Power connection cable	Length	m	1.5	1.5
Dimensions	Length	mm	354	364
	Width	mm	180	180
	Height	mm	251	251
Weight		kg	8.7	8.9

## Traduction de la notice d'emploi originale

### EN CE QUI CONCERNE CETTE NOTICE D'EMPLOI

Bienvenue chez OASE Living Water. Avec l'acquisition du produit, **ProMax Garden Classic 3000/4500** vous avez fait le bon choix.

Avant la première utilisation de l'appareil, lire attentivement cette notice d'emploi et se familiariser avec l'appareil. Tous les travaux effectués avec et sur cet appareil devront être exécutés conformément aux directives ci-jointes.

Respecter impérativement les consignes de sécurité relatives à une utilisation correcte et en toute sécurité.

Conserver soigneusement cette notice d'emploi. Lors d'un changement de propriétaire, prière de transmettre également cette notice d'emploi.

### Symboles dans cette notice d'emploi

#### Avertissements

Dans cette notice, les avertissements sont classés par mots de signalisation qui indiquent l'ampleur du risque.



#### AVERTISSEMENT

- signale une situation éventuellement dangereuse.
- Le non-respect risque d'entraîner la mort ou des blessures graves.



#### REMARQUE

Informations favorisant une meilleure compréhension.

#### Autres remarques

- A Renvoi à l'illustration, p. ex. Figure A.
- Renvoi à un autre chapitre.

## DESCRIPTION DU PRODUIT

### Vue d'ensemble

<input type="checkbox"/> A	<b>ProMax Garden Classic 3000/4500</b>
1	Poignée
2	Interrupteur à bascule Marche-Arrêt
3	Raccord côté refoulement Filet femelle de 30,9 mm (1")
4	Vis de remplissage d'eau
5	Raccordement côté aspiration Filet femelle de 30,9 mm (1")
6	Vis de vidange d'eau
7	Corps de pompe
8	Pied de la pompe
9	Carter du moteur
10	Câble d'alimentation électrique
11	Corps de condensateur



#### REMARQUE

L'appareil contient de la fonte soumise à un processus de corrosion naturelle. La fonction de l'appareil n'en est nullement entravée.

#### Utilisation conforme à la finalité

ProMax Garden Classic 3000/4500, appelé par la suite «appareil», doit être utilisé exclusivement comme suit :

- Remise en circulation et vidage par pompage des réservoirs ou des bassins.
- Irrigation et arrosage.
- Refoulement d'eau claire ou d'eau de pluie.
- Prise d'eau dans le puits.
  - Uniquement pour irriguer et arroser !
- Prise d'eau dans des tonneaux de pluie ou des citernes.
  - Taille de grain des particules dans l'eau : max. 2 mm.
- Destinée à l'amplification de la pression de l'eau dans le réseau de conduites.

- Pression interne max. de la pompe sur le côté pression : 6 bars
- Exploitation dans le respect des données techniques.

### Éventuelle utilisation incorrecte

Les restrictions suivantes sont valables pour l'appareil :

- A ne pas utiliser pour une exploitation à long terme (p. ex mode de recirculation en continu au point d'eau).
- Non compatible à l'eau salée.
- Ne jamais refouler d'eau polluée.
- A ne pas raccorder à l'alimentation en eau potable.
- Non approprié pour l'eau potable.
- Ne pas utiliser à des fins commerciales ou industrielles.
- Ne pas utiliser en relation avec des produits chimiques, des produits alimentaires, des matériaux facilement inflammables ou explosifs.

### CONSIGNES DE SECURITE

#### Attention :

Dans le cas où cet appareil serait utilisé par des mineurs de moins de 8 ans ainsi que par des personnes souffrant d'un handicap mental ou plus généralement par des personnes manquant d'expérience, un adulte averti devra être présent, qui renseignera le mineur ou la personne fragilisée concernée sur le bon emploi de ce matériel. Les enfants ne doivent pas jouer avec cet appareil. Ne pas laisser un enfant

sans surveillance pour le nettoyage ou l'entretien.

### Raccordement électrique

Veiller à ce que l'appareil soit absolument protégé par fusible par le biais d'une protection différentielle avec un courant assigné de 30 mA maximum.

- Ne brancher l'appareil que lorsque les caractéristiques électriques de l'appareil et de l'alimentation électrique correspondent. Les caractéristiques de l'appareil sont indiquées sur la plaque signalétique de l'appareil, sur l'emballage ou dans cette notice d'emploi.
- Les câbles de rallonge et le distributeur de courant (p. ex. blocs multiprises) doivent être conçus pour une utilisation en extérieur (protégé contre les projections d'eau).
- Protéger les raccordements à fiche contre l'humidité.
- Raccorder l'appareil uniquement à une prise installée de manière réglementaire.

### Exploitation sécurisée

Faire remplacer immédiatement un câble d'alimentation électrique endommagé, par OASE, un service d'assistance agréé, ou par un électricien qualifié afin d'éviter tout risque d'électrocution.

- Tension électrique dangereuse. La mort ou des blessures graves par choc électrique sont possibles ! Avant de mettre les mains dans l'eau, couper la tension des appareils dans l'eau avec une tension >12 V CA ou >30 V CC et les protéger contre toute remise en circuit.



- Ne pas exposer la pompe à la pluie et ne pas l'utiliser dans un environnement mouillé ou humide.
- En cas de lignes électriques défectueuses ou de corps défectueux, il est interdit d'exploiter l'appareil.
- Ni porter, ni tirer l'appareil par le câble électrique.
- Poser les câbles de manière à ce qu'ils soient protégés contre d'éventuels endommagements et veiller à ce que personne ne puisse trébucher.
- N'ouvrir le corps de l'appareil ou des éléments s'y rapportant que si cela est expressément sollicité dans la notice d'emploi.
- Exécuter des travaux sur l'appareil uniquement si ces derniers sont décrits dans la notice d'emploi. S'il est impossible de remédier aux problèmes, contacter le SAV agréé ou en cas de doute le constructeur.
- N'utiliser que des pièces de rechange et des accessoires d'origine pour l'appareil.
- Ne jamais procéder à des modifications techniques sur l'appareil.

## MISE EN PLACE ET RACCORDEMENT



### REMARQUE

Pour réduire les bruits de pompe, en cas d'installation stationnaire brancher la pompe à la tuyauterie par le biais de tuyaux flexibles résistants à la pression.



### REMARQUE

Si la pompe est utilisée pour amplifier la pression, la pression interne max. ne doit pas dépasser 6 bars max. sur le côté pression.

- La pression de la pompe s'ajoute à l'avant pression.
- Exemple : Avant pression = 1 bar, pression max. de la pompe = 4,5 bars, pression totale = 5,5 bars.

- Installer la pompe à l'horizontale et en position stable au sec.
  - En cas d'installation stationnaire, absolument veiller à placer un récipient collecteur de taille adéquate sous la vis de vidange pour vider la pompe.
- Selon la possibilité, placer la pompe plus haut que le réservoir à eau dans lequel l'eau est pompée. Sinon, monter une vanne résistant à la pression entre la pompe et le tuyau d'aspiration.
- Uniquement utiliser des tuyaux à vide résistant à l'aspiration sur les côtés re-foulement et aspiration.



### REMARQUE

OASE préconise :

- équiper le conduit d'aspiration d'un pré-filtre et d'un clapet anti-retour ou de pied.
  - Veiller à une fixation supplémentaire du tuyau d'aspiration (p. ex. l'attacher à un piquet en bois), pour décharger la pompe de son poids.
- B
- Visser le tuyau d'aspiration voire de re-foulement d'un diamètre intérieur de 25,0 mm (1") aux raccords.

## EXPLOITATION



### AVERTISSEMENT

Risque de blessure par l'eau brûlante !

#### Brûlures sur des parties du corps.

- En cas d'électronique défectueuse ou d'alimentation en eau manquante côté aspiration, l'eau encore contenue dans la pompe risque de chauffer avec excès.
- Couper la tension secteur avant toute exécution de travaux sur l'appareil.
- Couper la pompe du secteur par le biais du fusible principal ou débrancher la fiche mâle et laisser l'eau s'écouler.

## Mise en service de l'appareil.

Avant d'utiliser la pompe pour la première fois, remplir la pompe et purger le conduit d'aspiration. La purge du conduit d'aspiration peut prendre quelques minutes.

Voici comment procéder :

C

1. Desserrer et enlever la vis de remplissage d'eau.
2. Remplir d'eau par l'orifice de remplissage jusqu'au trop-plein.
3. Réimplanter et resserrer la vis de remplissage d'eau.
4. Si besoin, ouvrir le conduit de refoulement.
5. Brancher la fiche secteur dans la prise.
6. Mettre la pompe en circuit.
  - La pompe commence immédiatement à refouler. L'eau qui s'écoule contient encore de l'air.

## Mise hors circuit de l'appareil.

Voici comment procéder :

1. Déconnecter la pompe
2. Débrancher la prise secteur.
3. Réduire la pression du conduit de refoulement à zéro en ouvrant les prises (points de prélèvement).
4. Ouvrir les clapets anti-retour intégrés en plus dans le conduit aspiration.
  - Après la mise hors circuit, de l'eau résiduelle risque d'être refoulée dans le tuyau et de s'écouler par l'orifice d'aspiration de la pompe.

En cas de démontage complet de la pompe :

D

5. enlever les tuyaux branchés côté refoulement et aspiration.
6. Dévisser la vis de vidange d'eau et laisser l'eau restante s'écouler en inclinant la pompe.
7. Revisser la vis de vidange d'eau.
  - Absolument veiller à la présence et à la capacité fonctionnelle du joint.

## ÉLIMINATION DES DERANGEMENTS

Ci-après, les avertissements valables pour tous les travaux. Les exceptions sont signalées par marquage avec ✎.



### AVERTISSEMENT

Tension électrique dangereuse !

**Mort ou blessures graves par choc électrique.**

**Avant d'entamer les travaux :**

- Couper l'appareil, tirer la prise et protéger l'appareil contre toute remise en circuit.
- Avant d'entrer dans l'eau ou avant d'y mettre les mains, toujours couper la tension de réseau de tous les appareils se trouvant dans l'eau.

Après l'achèvement des travaux :

- rétablir tous les prérequis de mise en circuit.

Défaut	Cause	Remède
La pompe ne démarre pas	La pompe est hors circuit	Mise en circuit de la pompe
	Alimentation en courant coupée	Vérifier les raccords à fiches électriques

Défaut	Cause	Remède
	Le fusible pour courant de fuite a sauté	Couper la pompe et débrancher la prise de courant. Puis contacter le SAV OASE
La pompe s'arrête après une courte période de marche	Le dispositif de sécurité contre les surcharges a coupé la pompe pour cause de surchauffe	<ul style="list-style-type: none"> <li>• Nettoyer le raccord côté aspiration et le conduit d'aspiration</li> <li>• Laisser refroidir la pompe</li> </ul>
	Colmatage/engorgement côté aspiration	<ul style="list-style-type: none"> <li>• Nettoyer l'orifice d'aspiration et le conduit d'aspiration</li> </ul>
La pompe ne refoule pas ou ne refoule pas assez	Le remplissage d'eau de la pompe est insuffisant	Remplir la pompe et s'assurer que l'eau remplie ne s'écoule pas par le côté refoulement
	Conduit de refoulement fermé	<ul style="list-style-type: none"> <li>• Ouvrir la prise (point de prélèvement) <math>\neq</math> sur le côté refoulement</li> <li>• Poser le tuyau de refoulement sans le plier</li> </ul>
	Conduit d'aspiration fermé	<ul style="list-style-type: none"> <li>• Nettoyer le raccord côté aspiration et le conduit d'aspiration</li> <li>• Poser le tuyau d'aspiration sans le plier</li> </ul>
	Fuite sur le côté aspiration	Remédier à la fuite sur le côté aspiration
	Préfiltre externe (en option) colmaté	Nettoyer le préfiltre

## PIECES D'USURE

Les pièces d'usure ne sont pas couvertes par la garantie.

Ci-après, les composants qui sont des pièces d'usure et dont le remplacement est exclusivement réservé au SAV Oase :

- Turbine

## STOCKAGE / ENTREPOSAGE POUR L'HIVER

L'appareil n'est pas résistant au gel et doit absolument être désinstallé et entreposé lorsque du gel est prévu.

Ci-après, la méthode optimale pour entreposer l'appareil :

- Vidanger l'appareil autant qu'il est possible de le faire, procéder à un nettoyage soigneux et vérifier l'absence de dommages.

- Vider l'ensemble des tuyaux, conduites et raccords autant que possible.
- Nettoyer méticuleusement l'appareil, l'inspecter pour déceler toute présence éventuelle de dommages, absolument remplacer toute pièce endommagée.
- Stocker la pompe au sec et à l'abri du gel.
- Protéger les fiches ouvertes contre l'humidité et les salissures.

## RECYCLAGE



### REMARQUE

Il est interdit de mettre cet appareil au rebut en l'évacuant vers la gestion des ordures ménagères.

- Rendre l'appareil inutilisable en coupant le câble et le mettre au rebut en utilisant le système de retour prévu à cet effet.

## CARACTERISTIQUES TECHNIQUES

<b>ProMax Garden Classic</b>			<b>3000</b>	<b>4500</b>
Tension assignée		V CA	230	230
Fréquence de réseau		Hz	50	50
Puissance de réseau	maximal	W	600	900
Indice de protection			IP 44	IP 44
Bruit aérien		dB(A)	78	80
Température d'eau admissible		°C	+4 ... +35	+4 ... +35
Raccord côté aspiration/re-foulement	Filet femelle		G1	G1
Pression		bar	4,1	4,4
Pression interne autorisée	maximal	bar	6	6
Débit de la pompe	maximal	l/h	2900	4200
Hauteur de refoulement	maximal	m	41	44
Hauteur d'aspiration	maximal	m	8	8
Câble d'alimentation électrique.	Longueur	m	1,5	1,5
Dimensions	Longueur	mm	354	364
	Largeur	mm	180	180
	Hauteur	mm	251	251
Poids		kg	8,7	8,9

## Vertaling van de oorspronkelijke gebruiksaanwijzing

### OVER DEZE GEBRUIKSAANWIJZING

Welkom bij OASE Living Water. Met de aanschaf van het product **ProMax Garden Classic 3000/4500** heeft u een goede keuze gemaakt.

Voordat u het apparaat in gebruik neemt dient u de gebruiksaanwijzing zorgvuldig door te lezen en zich met het apparaat vertrouwd te maken. Alle werkzaamheden aan en met dit apparaat mogen uitsluitend verricht worden als ze conform de onderhavige handleiding zijn.

Houdt u zich voor een juist en veilig gebruik stipt aan de veiligheidsvoorschriften.

Bewaar deze gebruiksaanwijzing zorgvuldig. Geef de gebruiksaanwijzing aan de nieuwe eigenaar wanneer het apparaat van eigenaar verwisselt.

### Symbolen in deze handleiding

#### Waarschuwingen

De waarschuwingen in deze handleiding zijn met signaalwoorden gemarkeerd, die de mate van gevaar aangeven.



#### WAARSCHUWING

- Betekent een mogelijk gevaarlijke situatie.
- Bij niet aanhouden van de instructie kan dodelijk of ernstig lichamelijk letsel het gevolg zijn.



#### OPMERKING

Informatie, die is bedoeld voor een beter begrip.

#### Overige instructies

- A Verwijst naar een afbeelding, bijvoorbeeld afbeelding A.
- Verwijst naar een ander hoofdstuk.

## PRODUCTBESCHRIJVING

### Overzicht

<input type="checkbox"/> A	<b>ProMax Garden Classic 3000/4500</b>
1	Draaggreep
2	Aan-uit-tuimelschakelaar
3	Aansluiting drukzijde 30,9 mm (1") binnendraad
4	Watervulschroef
5	Aansluiting zuigzijde 30,9 mm (1") binnendraad
6	Wateraftapschroef
7	Pompbehuizing
8	Pompvoet
9	Motorbehuizing
10	Netaansluitkabel
11	Condensatorbehuizing



#### OPMERKING

Het apparaat bevat gietijzer, dat onderhevig is aan een natuurlijk corrosieproces. De werking van het apparaat wordt daardoor niet beïnvloed.

#### Beoogd gebruik

ProMax Garden Classic 3000/4500, verder "apparaat" genoemd, mag alleen als volgt worden gebruikt:

- Ompompen en leegpompen van reservoirs of bassins.
- Irrigeren en besproeien.
- Transporteren van schoon water of regenwater.
- Waterafname uit bronnen.
  - Alleen voor sproeien en gieten!
- Waterafname uit regentonnen of stortbakken.
  - Korrelgrootte van deeltjes in water maximaal 2 mm.
- Voor de waterdrukversterking in het leidingnet.
  - Max. toelaatbare binnendruk van de pomp aan de perszijde: 6 bar

- Gebruik onder naleving van de technische gegevens.

### **Mogelijk verkeerd gebruik**

De volgende inperkingen gelden voor het apparaat:

- Niet toepassen voor continu bedrijf (bijvoorbeeld constant circuleren in een vijver).
- Niet geschikt voor zoutwater.
- Nooit vervuild water verpompen.
- Niet aansluiten op de drinkwatervoorziening.
- Niet geschikt voor drinkwater.
- Niet gebruiken voor commerciële of industriële doeleinden.
- Niet gebruiken in combinatie met chemicaliën, levensmiddelen, licht brandbare of explosieve stoffen.

### **VEILIGHEIDSINSTRUCTIES**

Dit apparaat kan worden gebruikt door kinderen vanaf 8 jaar en daarnaast door personen met verminderde fysieke, sensorische of mentale vermogens of een gebrek aan ervaring en kennis, mits zij onder toezicht staan of geïnstrueerd werden over het veilige gebruik van het apparaat en de gevaren begrijpen, die hiermee samenhangen.

Kinderen mogen niet met het apparaat spelen.

Reiniging en onderhoud door de gebruiker mogen niet worden uitgevoerd door kinderen, die niet onder toezicht staan.

### **Elektrische aansluiting**

Het apparaat moet beveiligd zijn via een aardlekschakelaar met een vastgestelde lekstroom van maximaal 30 mA.

- Sluit het apparaat alleen aan, wanneer de elektrische gegevens van het apparaat en de voeding overeenkomen. De apparatuurgegevens bevinden zich op het typeplaatje op het apparaat, op de verpakking, of in deze handleiding.
- Verlengkabels en stroomverdelers (bijv. stekkerdelen) moeten voor het gebruik buitenshuis geschikt zijn (spatwaterbestendig).
- Bescherm de stekkerverbindingen tegen vochtigheid.
- Gebruik het apparaat uitsluitend op een volgens de voorschriften geïnstalleerde contactdoos.

### **Veilig gebruik**

Een beschadigde netaansluitkabel direct door OASE, een geautoriseerde servicedienst of een gekwalificeerde elektro-technicus laten vervangen om gevaar door elektrocutie te vermijden.

- Gevaarlijke elektrische spanning. Dodelijk of ernstig lichamelijk letsel is mogelijk door elektrische schokken! Voordat u in het water grijpt, apparaten in het water met een spanning > 12 V AC of > 30 V DC spanningsloos schakelen en beveiligen tegen onbedoeld opnieuw inschakelen.
- Pomp niet blootstellen aan regen en niet in een natte of vochtige omgeving gebruiken.
- Gebruik het apparaat niet als er sprake is van defecte elektrische kabels of een defecte behuizing.

- Het apparaat niet aan de elektrische leiding dragen of aan de leiding trekken.
- Installeer de leidingen zodat deze tegen beschadigingen zijn beschermd en let erop, dat er niemand over kan struikelen.
- Maak de behuizing van het apparaat of onderdelen ervan alleen open als daar in de gebruiksaanwijzing uitdrukkelijk om gevraagd wordt.
- Voer alleen werkzaamheden aan het apparaat uit, die in deze gebruiksaanwijzing zijn beschreven. Neem contact op met een erkende serviceafdeling of bij twijfel met de fabrikant, in het geval dat problemen niet kunnen worden verholpen.
- Gebruik alleen originele vervangingsonderdelen en -toebehoren voor het apparaat.
- Breng nooit technische veranderingen aan het apparaat aan.

## PLAATSEN EN AANSLUITEN

### **OPMERKING**

Om de geluiden van de pomp te reduceren, de pomp bij een vaste installatie via flexibele, drukvaste slangleidingen met het leidingnet verbinden.

### **OPMERKING**

Als de pomp voor drukversterking wordt toegepast, mag de toegestane binnendruk van 6 bar aan de perszijde niet overschreden worden.

- De pompdruk wordt opgeteld bij de voordruk.
- Voorbeeld: Voordruk = 1 bar, max. pompdruk = 4,5 bar, totale druk = 5,5 bar.
- Pomp horizontaal en standvastig, droog opstellen.
  - Let erop bij een vaste installatie, dat voor het aftappen van de pomp een

voldoende grote opvangbak onder de aftapschroef kan worden geplaatst.

- Pomp zo mogelijk hoger opstellen dan het waterreservoir, waaruit moet worden gepompt. Anders tussen de pomp en de zuigslang een drukvast ventiel monteren.
- Alleen zuigvaste vacuümslangen aan de perszijde en de zuigzijde gebruiken.

### **OPMERKING**

OASE adviseert:

- Zuigleiding uitrusten met een voorfilter en een terugslag- of voetklep.
- Zuigslang extra bevestigen (bijvoorbeeld aan een houten blok bevestigen), om de pomp van het eigengewicht te ontlasten.

B

- Zuig- resp. drukslang met 25,0 mm binnendiameter (1") op de aansluitingen schroeven.

## WERKING

### **WAARSCHUWING**

Gevaar voor lichamelijk letsel door heet water!

#### **Verbranding van lichaamsdelen.**

- Bij defecte elektronica of ontbrekende watertoevoer aan de zuigzijde kan het nog in de pomp aanwezige water sterk verhit raken.
- De netspanning uitschakelen voordat er aan het apparaat mag worden gewerkt.
- Scheid de pomp via de huiszekering van het net of trek de stekker los en laat het water afkoelen.

#### **Inbedrijfstelling van het apparaat**

Voor het eerste gebruik moet de pomp worden gevuld en moet de zuigleiding worden ontvlucht. Het ontvluchten van de zuigleiding kan enkele minuten duren.

Zo gaat u te werk:

C

1. Watervulschroef uitschroeven.
2. In de vulopening water vullen tot deze overstroomt.
3. Watervulschroef weer inschroeven.
4. Eventueel de drukleiding openen.
5. Plaats de netstekker in de contactdoos.
6. Pomp aanzetten.
  - De pomp begint direct te pompen. In het naar buiten komende water zit nog lucht.

### Buitenbedrijfstelling van het apparaat

Zo gaat u te werk:

1. Pomp uitschakelen
2. Trek de netstekker uit de contactdoos.

3. Drukleiding door openen van de aftapplaatsen drukloos maken.
4. Bovendien in de zuigleiding ingebouwde terugslagkleppen openen.
  - Na het uitschakelen kan het restwater in de slang terugstromen en door de aanzuigopening van de pomp naar buiten komen.

De pomp volledig gedemonteerd wordt:

D

5. Aangesloten slangen aan de pers- en zuigzijde verwijderen.
6. Wateraftapschroef uitdraaien en resterende water door kantelen van de pomp laten uitstromen.
7. Wateraftapschroef weer inschroeven.
  - Let erop dat de afdichting aanwezig is en niet en op de juiste manier is geplaatst.

## STORINGEN VERHELPEN

De volgende waarschuwing geldt voor alle werkzaamheden. Uitzonderingen zijn met ✎ gemarkeerd.



### WAARSCHUWING

Gevaarlijke elektrische spanning!

**Ernstig letsel of zelfs overlijden, door elektrische schokken.**

**Voor aanvang van de werkzaamheden:**


- Schakel het apparaat uit en zorg ervoor dat deze niet per ongeluk kan worden ingeschakeld.
- ?Voor het betreden van het water of daarin grijpen de netspanning van alle apparaten die zich in het water bevinden uitschakelen.

Na afronden van de werkzaamheden:

- Waarborg dat weer aan alle voorwaarden voor de inbedrijfstelling wordt voldaan.

Storing	Oorzaak	Oplossing
Pomp start niet	Pomp is uitgeschakeld	Pomp inschakelen
	Voeding onderbroken	Controleer de elektrische stekkers
	Aardlekschakelaar is geactiveerd	Pomp uitschakelen en netstekker loskoppelen. Contact opnemen met de OASE-service



Storing	Oorzaak	Oplossing
Pomp schakelt na korte looptijd uit	Overbelastingsbeveiliging heeft de pomp vanwege oververhitting uitgeschakeld	<ul style="list-style-type: none"> <li>• Aansluiting zuigzijde en zuigleiding reinigen</li> <li>• Pomp laten afkoelen</li> </ul>
	Verstopping aan zuigzijde	<ul style="list-style-type: none"> <li>• Aanzuigopening en zuigleiding reinigen</li> </ul>
Pomp pompt niet of onvoldoende	Pomp niet voldoende met water gevuld	Pomp vullen en waarborgen, dat het gevulde water niet via de perszijde wegstroomt
	Persleiding afgesloten	<ul style="list-style-type: none"> <li>•  Aftap aan de perszijde openen</li> <li>• Drukslang installeren zonder knikken</li> </ul>
	Zuigleiding afgesloten	<ul style="list-style-type: none"> <li>• Aansluiting zuigzijde en zuigleiding reinigen</li> <li>• Zuigslang installeren zonder knikken</li> </ul>
	Lekkage aan de zuigzijde	Lekkage aan de zuigzijde oplossen
	Extern voorfilter (optie) verstopt	Voorfilter reinigen

## SLIJTAGEDELEN

Niet-slijtvaste onderdelen vallen niet onder de garantie.

De volgende componenten zijn slijtageonderdelen en mogen alleen door de OASE-service worden vervangen:

- Schoepenrad

## OPSLAG/OVERWINTEREN

Het apparaat is niet bestand tegen vorst en moet bij verwachte vorst gedemonteerd en opgeslagen worden.

Zo slaat u het apparaat correct op:

- Maak het apparaat zo goed mogelijk leeg, reinig het grondig en controleer of het beschadigd is.
- Maak alle slangen, buizen en aansluitingen zo goed mogelijk leeg.

- Apparaat grondig reinigen, op beschadigingen controleren, beschadigde onderdelen vervangen.
- Sla het apparaat droog en vorstvrij op.
- Open connectoren beschermen tegen vocht en vuil.

## AFVOER VAN HET AFGEDANKTE APPARAAT



### OPMERKING

Dit apparaat niet met het huishoudelijk afval afvoeren!

- Apparaat door afknippen van de voedingskabel onbruikbaar maken en via het daarvoor bedoelde innamesysteem afvoeren.

## TECHNISCHE GEGEVENS

<b>ProMax Garden Classic</b>			<b>3000</b>	<b>4500</b>
Nominale spanning		V~	230	230
Nominale frequentie		Hz	50	50
Nominaal vermogen	maximaal	W	600	900
Beschermingsgraad			IP 44	IP 44
Geluidsemissie		dB(A)	78	80
Toelaatbare watertemperatuur		°C	+4 ... +35	+4 ... +35
Aansluiting aanzuig-/perszijde	Binnendraad		G1	G1
Druk		bar	4,1	4,4
Toegestane binnendruk	maximaal	bar	6	6
Pompcapaciteit	maximaal	l/h	2900	4200
Pomphoogte	maximaal	m	41	44
Aanzuighoogte	maximaal	m	8	8
Netaansluitsnoer	Lengte	m	1,5	1,5
Afmetingen	Lengte	mm	354	364
	Breedte	mm	180	180
	Hoogte	mm	251	251
Massa		kg	8,7	8,9

## Traducción de las instrucciones de uso originales

### SOBRE ESTAS INSTRUCCIONES DE USO

Bienvenido a OASE Living Water. La compra del producto **ProMax Garden Classic 3000/4500** es una buena decisión.

Lea minuciosamente las instrucciones y familiarícese con el equipo antes de usar el mismo por primera vez. Todos los trabajos en y con este equipo sólo se deben ejecutar conforme a estas instrucciones.

Tenga necesariamente en cuenta las indicaciones de seguridad para garantizar un uso correcto y seguro del equipo.

Guarde cuidadosamente estas instrucciones. Entregue estas instrucciones al nuevo propietario en caso de cambio de propietario.

### Símbolos en estas instrucciones

#### Indicaciones de advertencia

Las indicaciones de advertencia contenidas en estas instrucciones están clasificadas mediante palabras de advertencia que muestran la dimensión del peligro.



#### ADVERTENCIA

- Denomina una situación posiblemente peligrosa.
- En caso de incumplimiento, la consecuencia puede ser la muerte o una lesión muy grave.



#### INDICACIÓN

Informaciones para un mejor entendimiento.

#### Otras indicaciones

- A Referencia a una ilustración, p. ej. ilustración A.
- Referencia a otro capítulo.

## DESCRIPCIÓN DEL PRODUCTO

### Vista sumaria

<input type="checkbox"/> A	<b>ProMax Garden Classic 3000/4500</b>
1	Mango
2	Interruptor basculante de encendido/ apagado
3	Conexión lado de presión Rosca interior 30,9 mm (1")
4	Tornillo de llenado de agua
5	Conexión lado de aspiración Rosca interior 30,9 mm (1")
6	Tornillo de purga de agua
7	Carcasa de la bomba
8	Pie de la bomba
9	Carcasa del motor
10	Línea de conexión de red
11	Carcasa del condensador



#### INDICACIÓN

El equipo contiene hierro fundido que está sometido a un proceso de corrosión natural. Esto no afecta el funcionamiento del equipo.

#### Uso conforme a lo prescrito

ProMax Garden Classic 3000/4500 en lo sucesivo, "el equipo", solo puede utilizarse de la siguiente manera:

- Traslado y vaciado de depósitos o piscinas.
- Rociado y regado.
- Transporte de agua clara o agua de lluvia.
- Toma del agua del pozo.
  - Sólo para regar.
- Toma de agua de tanques de agua de lluvia o cisternas.
  - Granulometría de las partículas en el agua: máx. 2 mm.
- Para incrementar la presión del agua en la red de tuberías.

- Presión interior máxima permisible de la bomba en el lado de presión: 6 bar
- Operación observando los datos técnicos.

### **Posible uso erróneo**

Para el equipo son válidas las siguientes limitaciones:

- No emplear para el servicio de larga duración (p. ej. servicio de circulación continua en el estanque).
- No apropiado para agua salada.
- No transportar nunca agua sucia.
- No conecte el equipo a la línea de alimentación de agua potable.
- No apropiado para agua potable.
- No emplee el equipo para fines industriales.
- No emplee el equipo en combinación con productos químicos, alimentos y sustancias fácilmente inflamables o explosivos.

### **INDICACIONES DE SEGURIDAD**

Este equipo puede ser utilizado por niños a partir de 8 años y mayores así como por personas con capacidades físicas, sensoriales o mentales reducidas o que no dispongan de la experiencia y conocimientos necesarios, cuando sean supervisados o hayan sido instruidos en el uso seguro del equipo y los posibles peligros resultantes.

Los niños no deben jugar con el equipo.

Está prohibido que los niños ejecuten la limpieza y el mantenimiento sin supervisión.

### **Conexión eléctrica**

El equipo tiene que estar protegido con un dispositivo de protección contra corriente de fuga máxima de 30 mA.

- Conecte el equipo sólo cuando los datos eléctricos del equipo coinciden con los datos de la alimentación de corriente. Los datos del equipo se encuentran en la placa de datos técnicos en el equipo, en el embalaje o en estas instrucciones.
- Las líneas de prolongación y distribuidores de corriente (p. ej. enchufes múltiples) deben ser apropiados para el empleo a la intemperie (protegido contra salpicaduras de agua).
- Proteja las conexiones de enchufe contra la humedad.
- Conecte el equipo sólo a una caja de enchufe instalada conforme a las normas vigentes.

### **Funcionamiento seguro**

Encargue de inmediato a OASE, un servicio postventa autorizado o un electricista cualificado la sustitución de la línea de conexión de red dañada para evitar evitar peligros por electrocución.

- Tensión eléctrica peligrosa. Son posibles la muerte o lesiones graves por choque eléctrico. Antes de tocar el agua, desconecte los equipos con una tensión >12 V CA o >30 V CC que se encuentran en el agua de la tensión y asegúrelos contra una reconexión.

- No exponga la bomba a la lluvia ni emplee la bomba en un lugar mojado o húmedo.
- Está prohibido operar el equipo con líneas eléctricas defectuosas o si la caja está defectuosa.
- No transporte ni tire el equipo por la línea eléctrica.
- Tienda las líneas con protección contra daños y garantice que ninguna persona tropiece con ellas.
- Abra la caja del equipo o las partes del equipo, sólo si esto se indica expresamente en las instrucciones.
- Ejecute en el equipo sólo los trabajos descritos en estas instrucciones. Si no es posible solucionar los problemas diríjase a una oficina de atención a los clientes o en caso de dudas al fabricante.
- Emplee sólo piezas de recambio y accesorios originales para el equipo.
- No realice nunca modificaciones técnicas en el equipo.

## EMPLAZAMIENTO Y CONEXIÓN

### INDICACIÓN

Para reducir los ruidos de la bomba, una la bomba con la red de tuberías a través de mangueras flexibles resistentes a la presión en caso de una instalación fija.

### INDICACIÓN

Si la bomba se emplea para incrementar la presión no se debe sobrepasar la presión interior máxima permisible de 6 bar en el lado de presión.

- La presión de la bomba se adiciona a la presión previa.
- Ejemplo: Presión previa = 1 bar, presión máxima de la bomba = 4,5 bar, presión total = 5,5 bar.
- Coloque la bomba horizontal y en una posición estable en lugar seco.

– Garantice en caso de una instalación fija, que un recipiente colector de suficiente tamaño se pueda colocar debajo del tornillo de purga para el vaciado de la bomba.

- Si es posible, emplace la bomba a un nivel más elevado que el depósito de agua del que se debe bombear el agua. En otro caso, monte un válvula resistente a la presión entre la bomba y la manguera de aspiración.
- Utilice sólo mangueras de vacío resistentes a la aspiración en el lado de presión y en el lado de aspiración.

### INDICACIÓN

OASE recomienda:

- Equipe la tubería de aspiración con un filtro previo y una válvula de retención o de pie.
- Fije adicionalmente la manguera de aspiración (p. ej. en una estaca de manguera) para descargar la bomba de su peso.

B

- Enrosque la manguera de aspiración y/o presión con un diámetro interior de 25,0 mm (1") en las conexiones.

## FUNCIONAMIENTO

### ADVERTENCIA

Peligro de lesión por agua caliente.

#### Quemadura de partes del cuerpo.

- En caso que la electrónica esté defectuosa o falte la alimentación de agua por el lado de aspiración, el agua que todavía está en la bomba puede estar muy caliente.
- Antes de realizar trabajos en el equipo desconecte la tensión de alimentación.
- Separe la bomba de la red mediante el fusible doméstico o saque la clavija de enchufe y deje enfriar el agua.

## Puesta en marcha del equipo

Antes del primer uso, la bomba se tiene que llenar y la tubería de aspiración se tiene que desairear. La desaireación de la tubería de aspiración puede durar algunos minutos.

Proceda de la forma siguiente:

C

1. Desenrosque el tornillo de llenado de agua.
2. Llene agua por el orificio de llenado hasta que rebose.
3. Enrosque de nuevo el tornillo de llenado de agua.
4. Abra la tubería de presión en caso dado.
5. Enchufe la clavija de red en el tomacorriente.
6. Conecte la bomba.
  - La bomba comienza de inmediato a transportar. En el agua que purga todavía hay aire.

## Puesta fuera de servicio del equipo

Proceda de la forma siguiente:

1. Desconexión de la bomba
2. Saque la clavija de la red.
3. Despresurice la tubería de presión abriendo los puntos de toma.
4. Abra adicionalmente las válvulas de retención montadas en la tubería de aspiración.
  - Después de la desconexión, el agua residual en la manguera puede retornar y salir por el orificio de aspiración de la bomba.

En caso que se desmonte completamente la bomba:

D

5. Quite las mangueras conectadas en el lado de presión y de aspiración.
6. Desenrosque el tornillo de purga de agua y deje que el agua residual salga inclinando la bomba.
7. Enrosque de nuevo el tornillo de purga de agua.
  - Garantice la existencia y el funcionamiento de la junta.

## ELIMINACIÓN DE FALLOS

La indicación de advertencia siguiente es válida para todos los trabajos. Las excepciones están marcadas con ✎.



### ADVERTENCIA

Tensión eléctrica peligrosa.

**La muerte o lesiones graves por choque eléctrico.**


**Antes de comenzar con los trabajos:**

- Desconecte el equipo, saque la clavija de la red y asegure el equipo contra una conexión.
- Desconecte la tensión de alimentación de todos los equipos que se encuentran en el agua antes de entrar en el agua o tocar el agua.

Después de terminar los trabajos:

- Restablezca todas las condiciones para la puesta en marcha.

Fallo	Causa	Acción correctora
La bomba no arranca	La bomba está desconectada	Conectar la bomba

Fallo	Causa	Acción correctora
	Alimentación de corriente interrumpida	Comprobar las conexiones de enchufe eléctricas
	El dispositivo de protección contra corriente de fuga se activó	Desconectar la bomba y sacar la clavija de la red. Ponerse en contacto con el personal de servicio de OASE
La bomba se desconecta después de un corto tiempo de funcionamiento	La protección contra sobrecarga desconectó la bomba por sobrecalentamiento.	<ul style="list-style-type: none"> <li>• Limpiar la conexión del lado de aspiración y la tubería de aspiración.</li> <li>• Dejar enfriar la bomba</li> </ul>
	Obturación en el lado de aspiración	<ul style="list-style-type: none"> <li>• Limpiar el orificio de aspiración y la tubería de aspiración.</li> </ul>
La bomba no transporta o transporta insuficientemente	La bomba no está suficientemente llena con agua.	Llenar la bomba y asegurar que el agua llenada no fluya por encima del lado de presión.
	Tubería de presión cerrada	<ul style="list-style-type: none"> <li>•  Abrir el punto de toma en el lado de presión.</li> <li>• Tender la manguera de presión sin dobleces</li> </ul>
	Tubería de aspiración cerrada	<ul style="list-style-type: none"> <li>• Limpiar la conexión del lado de aspiración y la tubería de aspiración.</li> <li>• Tender la manguera de aspiración sin dobleces</li> </ul>
	Fuga en el lado de aspiración	Eliminar la fuga en el lado de aspiración
	Filtro previo externo (opción) obstruido	Limpiar el filtro previo

### PIEZAS DE DESGASTE

Las piezas de desgaste no entran en la prestación de garantía.

Los siguientes componentes son piezas de desgaste y sólo se pueden sustituir por el personal de servicio de OASE.

- Rueda de rodadura

### ALMACENAMIENTO / CONSERVACIÓN DURANTE EL INVIERNO

El equipo no está protegido contra heladas y se tiene que desmontar y almacenar cuando se esperen heladas.

Almacenamiento correcto del equipo de la forma siguiente:

- Vacíe el equipo en la medida posible, límpielo minuciosamente y compruebe si está dañado.
- Vacíe en la medida posible todas las mangueras, tuberías y conexiones.
- Limpie minuciosamente el equipo, compruebe si presenta daños y sustituya las partes dañadas.
- Almacene el equipo en un lugar seco y protegido contra heladas.
- Proteja las conexiones de enchufe abiertas contra la humedad y la suciedad.

## DESECHO



### INDICACIÓN

Está prohibido desechar este equipo en la basura doméstica.

- Inutilice el equipo cortando el cable y entréguelo al sistema de recogida previsto.

## DATOS TÉCNICOS

ProMax Garden Classic			3000	4500
Tensión de referencia		V CA	230	230
Frecuencia de referencia		Hz	50	50
Potencia de referencia	máxima	W	600	900
Categoría de protección			IP 44	IP 44
Emisión de ruido aéreo		dB(A)	78	80
Temperatura permisible del agua		°C	+4 a +35	+4 a +35
Conexión lado de aspiración/ presión	Rosca interior		G1	G1
Presión		bar	4,1	4,4
Presión interior permisible	máxima	bar	6	6
Caudal	máximo	l/h	2900	4200
Altura de transporte	máxima	m	41	44
Altura de aspiración	máxima	m	8	8
Línea de conexión de red	Longitud	m	1,5	1,5
Dimensiones	Longitud	mm	354	364
	Anchura	mm	180	180
	Altura	mm	251	251
Peso		kg	8,7	8,9



## Tradução das instruções de uso originais

### INFORMAÇÃO RELATIVA A ESTAS INSTRUÇÕES DE USO

Bem-vindo a OASE Living Water. Com a aquisição do produto **ProMax Garden Classic 3000/4500** tomou uma boa decisão.

Antes de utilizar pela primeira vez o aparelho, leia atentamente as instruções de uso e familiarize-se com a operação. Todos os trabalhos com este aparelho poderão ser realizados exclusivamente conforme as presentes instruções.

Observe estritamente as instruções de segurança com respeito ao uso correcto e seguro do aparelho.

Guarde estas instruções de uso em local seguro. Se ceder o aparelho a outra pessoa, entregue-lhe as instruções de uso.

### Símbolos usados nestas instruções

#### Instruções de advertência

As instruções de advertência estão classificadas por palavras-sinal que informam sobre o grau do perigo.



#### ADVERTÊNCIA

- Refere-se a uma situação eventualmente perigosa.
- A não observação pode provocar a morte ou lesões muito graves.



#### NOTA

Informações que facilitam a compreensão.

#### Outras instruções

- A Faz referência a uma figura, p. ex., figura A
- Nota remissiva a outro capítulo

## DESCRIÇÃO DO PRODUTO

### Descrição geral

<input type="checkbox"/> A	<b>ProMax Garden Classic 3000/4500</b>
1	Pega
2	Interruptor ON/OFF
3	Conexão lado de pressão 30,9 mm (1") rosca fêmea
4	Parafuso para deitar água
5	Bocal lado de aspiração 30,9 mm (1") rosca fêmea
6	Parafuso para descarregar água
7	Carcaça com bomba
8	Pé da bomba
9	Carcaça - motor
10	Cabo de alimentação eléctrica
11	Carcaça - condensador



#### NOTA

O aparelho contém ferro fundido que se encontra sujeito a um processo de corrosão natural. A corrosão não prejudica o funcionamento do aparelho.

### Emprego conforme o fim de utilização acordado

ProMax Garden Classic 3000/4500, doravante designado "aparelho", só pode ser utilizado do seguinte modo:

- Esvaziar e trasfegar reservatórios ou recipientes.
- Irrigar e regar.
- Transportar água limpa ou águas pluviais
- Tirada de água de um poço.
  - Utilizar só para regar e irrigar!
- Tirada de águas pluviais de depósitos colectores e cisternas.
  - Tamanho máximo de partículas, na água: 2 mm.
- Serve para reforçar a pressão da rede.
  - Pressão interior máxima permitida da bomba, lado de pressão: 6 bar

- Operação, sendo observadas as características técnicas.

### Uso incorrecto

O aparelho está sujeito a estas restrições:

- Não utilizar para a operação contínua (por exemplo, circulação permanente da água de um lago ou tanque de jardim).
- Não pode ser utilizada em água salgada.
- Nunca transportar água suja.
- Não ligar à rede de água potável.
- Não pode ser utilizada para água potável.
- Não serve para utilizações industriais.
- Não utilizar em contacto com produtos químicos, géneros alimentícios, combustíveis ou substâncias explosivas.

### INSTRUÇÕES DE SEGURANÇA

O aparelho pode ser utilizado por crianças com idade igual ou superior a 8 anos e pessoas com capacidades físicas, sensoriais ou mentais reduzidas ou com falta de experiência ou conhecimentos, enquanto vigiadas por adultos ou quando foram informadas sobre o uso seguro do aparelho e entenderam os riscos remanescentes.

Crianças não podem brincar com o aparelho.

A limpeza e a manutenção não podem ser realizadas por crianças sem que sejam vigiadas por adultos.

### Conexão eléctrica

O disjuntor de corrente de avaria deve proteger o aparelho com o valor máximo de 30 mA - rated leakage current.

- Antes de conectar o aparelho, verifique que as características do aparelho correspondem às da rede eléctrica. As características do aparelho estão indicadas na chapa de identificação, sobre a embalagem ou nestas instruções de uso.
- Os fios de extensão e distribuidores eléctricos (por exemplo, conjunto de várias tomadas) devem ser autorizados para a utilização fora da casa (protecção contra salpicos de água).
- Proteja os conectores contra humidade.
- Ligue o aparelho só com uma tomada instalada de acordo com as normas vigentes.

### Operação segura

Fazer um fio de alimentação defeituoso substituir imediatamente por OASE, um Serviço de assistência autorizado ou um electricista qualificado para impedir riscos por choque eléctrico.

- Tensão eléctrica perigosa. Morte ou graves lesões por electrocussão! Antes de meter a mão na água, desligue todos os aparelhos com uma tensão eléctrica >12 V AC ou >30 V DC, na água, e proteja-os contra ligação accidental.
- Não expor a bomba à chuva nem utilizar em ambiente molhado ou húmido.
- Em caso de fios eléctricos defeituosos ou carcaça defeituosa, o aparelho não pode ser posto em funcionamento!
- Não transporte nem puxe o aparelho pelo cabo eléctrico.

- Instale os cabos de forma que estejam protegidos contra danificação e ninguém possa tropeçar.
- Não abra a carcaça do aparelho ou os componentes do mesmo, a menos que as instruções de uso autorizem expressamente tal intervenção.
- Faça só os trabalhos, no aparelho, descritos nestas instruções de uso. Dirija-se a um centro de serviço ou, em caso de dúvida, ao fabricante, caso não consiga eliminar os problemas.
- Utilize só peças de reposição originais e acessório original por serem compatíveis com o aparelho.
- Não efectue modificações técnicas do aparelho.

## POSICIONAR E CONECTAR



### NOTA

A fim de reduzir o ruído produzido pela bomba, ligar a mesma, em caso de instalação fixa, com a rede de tubagem, através de tubos flexíveis adequados.



### NOTA

Sendo a bomba utilizada para reforçar a pressão, a pressão interior máxima permitida de 6 bar, no lado de pressão, não pode ser ultrapassada.

- A pressão da bomba deve ser adicionada à pré-pressão.
- Exemplo: Pré-pressão = 1 bar, pressão máxima da bomba = 4,5 bar, pressão total = 5,5 bar.
- Posicionar a bomba em posição horizontal e de forma estável, fora da água
  - Para a instalação fixa é necessário que, para vaziar a bomba, possa ser colocado um recipiente com a capacidade adequada debaixo do parafuso de descarga.
- Se possível, colocar a bomba em lugar mais alto que o reservatório de água.

De contrário, inserir uma válvula resistente à pressão entre bomba e mangueira de aspiração.

- Utilizar só mangueiras de vácuo resistentes à aspiração no lado de pressão e lado de aspiração.



### NOTA

A OASE recomenda:

- Instalar, na mangueira de aspiração, um filtro de entrada e uma válvula de retenção ou válvula de pé.
- Estabelecer uma fixação adicional (por exemplo, atar a uma cavilha de madeira) para aliviar a bomba do peso da mangueira.

B

- Ligar a mangueira de aspiração e pressão de 25,0 mm de diâmetro interior (1") aos bocais de conexão.

## OPERAÇÃO



### AVISO

Risco de ferimentos por água quente!

#### Queimadura de membros do corpo.

- O sistema electrónico defeituoso ou a falta de alimentação de água no lado de aspiração pode fazer com que a água que ainda existe na bomba se aqueça muito.
- Antes de trabalhar no aparelho, desligar a alimentação eléctrica.
- Desligar o fusível doméstico ou desconectar a ficha e deixar arrefecer a água.

### Pôr o aparelho em operação

Anteriormente à primeira operação, deitar água na bomba e purgar a mangueira de aspiração. A purga da mangueira de aspiração pode durar alguns minutos.

Proceder conforme descrito abaixo:

C

1. Afastar o parafuso de enchimento de água
2. Deitar água na abertura até que transborde.
3. Enroscar o parafuso de enchimento de água.
4. Se necessário, abrir o tubo flexível de pressão.
5. Conectar a ficha à tomada.
6. Ligar a bomba.
  - A bomba arranca imediatamente. Na água que sai há ainda inclusões de ar.

### **Pôr o aparelho fora de operação**

Proceder conforme descrito abaixo:

1. Desligar a bomba.
2. Desconectar a ficha eléctrica.

3. Abrir os pontos de tirada de líquido para retirar a pressão do tubo flexível de pressão.

4. Abrir as válvula de retenção inseridas adicionalmente na mangueira de aspiração.

– Após a desligação, o resto de água pode retornar, na mangueira, e sair da abertura de sucção da bomba.

Caso a bomba seja retirada totalmente:

D

5. Retirar todas as mangueiras do lado de pressão e aspiração.

6. Afastar o parafuso de descarga de água e deixar escorrer o resto de água, inclinando a bomba.

7. Enroscar o parafuso de descarga de água.

– Controlar a presença e o funcionamento perfeito do elemento de vedação.

## **ELIMINAÇÃO DE ANOMALIAS**

Este aviso refere-se a todos os trabalhos. As excepções estão assinaladas com ✎ .



### **ADVERTÊNCIA**

Tensão eléctrica perigosa!

**Morte ou graves lesões por electrocussão.**

**Antes do início dos trabalhos:**

- Desligar o aparelho, desconectar a ficha eléctrica e proteger o aparelho contra ligação acidental.
- Antes de entrar na água ou meter a mão nela, desligar a alimentação eléctrica a todos os aparelhos que se encontram na água.

Depois dos trabalhos:

- Restabelecer todas as condições para a operação normal.

<b>Avaria/Falha</b>	<b>Causa</b>	<b>Remédio</b>
Bomba não arranca	A bomba está desligada	Ligar a bomba.
	Alimentação eléctrica está interrompida.	Controlar os pontos de conexão eléctrica
	Residual current device respondeu	Desligar a bomba e desconectar a ficha eléctrica. Depois contactar a OASE

Avaria/Falha	Causa	Remédio
Bomba desliga após alguns minutos	A protecção contra sobrecarga desligou a bomba após sobreaquecimento.	<ul style="list-style-type: none"> <li>• Limpar os pontos de conexão no lado de aspiração e lado de pressão.</li> <li>• Deixar a boma arrefecer</li> </ul>
	Entupimento do lado de aspiração	<ul style="list-style-type: none"> <li>• Limpar a abertura de aspiração e a mangueira de aspiração.</li> </ul>
A bomba não opera ou caudal insuficiente	A bomba não apresenta a carga necessária de água	Deitar água na bomba e controlar que o líquido não vaza através do lado de aspiração
	Tubo flexível de pressão está fechado	<ul style="list-style-type: none"> <li>• ✘ Abrir o ponto de tirada de água no lado de pressão</li> <li>• Colocar o tubo flexível de pressão de forma que não fique dobrado</li> </ul>
	Tubo de aspiração está fechado	<ul style="list-style-type: none"> <li>• Limpar os pontos de conexão no lado de aspiração e lado de pressão.</li> <li>• Colocar a mangueira de aspiração de forma que não fique dobrada</li> </ul>
	Fuga no lado de aspiração	Vedar a fuga no lado de aspiração
	Filtro de entrada externo (opção) está entupido	Limpar o filtro de entrada

## PEÇAS DE DESGASTE

As peças sujeitas a desgaste permanente não estão incluídas na garantia.

Estes componentes estão sujeitos a desgaste permanente e podem ser substituídos só por técnicos da OASE:

- Rotor

## ARMAZENAR/INVERNAR

O aparelho não está protegido contra os efeitos de geada; em caso de geada deve ser desinstalado e guardado em recinto seguro.

Armazenagem correcta do aparelho:

- Esvaziar tanto quanto possível o aparelho, fazer limpeza cuidadosa e controlar se existem efeitos.
- Esvaziar, tanto quanto possível, as mangueiras, os tubos e os bocais de ligação.
- Limpar bem o aparelho, verificar se há defeitos e substituir as peças defeituosas.
- Guardar o aparelho em recinto seco e à prova de geada.
- Proteger os pontos de conexão eléctrica contra humidade e sujidade.

## DESCARTAR O APARELHO USADO



### NOTA

O aparelho não poderá ser eliminado com o lixo doméstico.

- Tornar o aparelho inutilizável pela separação dos fios eléctricos e entregar ao sistema de recolha selectiva.

## DADOS TÉCNICOS

<b>ProMax Garden Classic</b>			<b>3000</b>	<b>4500</b>
Rated voltage		V AC	230	230
Rated frequency		Hz	50	50
Rated power	máximo	W	600	900
Tipo de protecção			IP 44	IP 44
Emissão sonora		dB(A)	78	80
Temperatura permitida água		°C	+4 ... +35	+4 ... +35
Conexão lado de aspiração/pressão	Rosca fêmea		G1	G1
Pressão		bar	4,1	4,4
Pressão interior permitida	máximo	bar	6	6
Caudal	máximo	l/h	2900	4200
Altura de elevação	máximo	m	41	44
Altura de aspiração	máximo	m	8	8
Cabo de alimentação eléctrica	Comprimento	m	1,5	1,5
Dimensões	Comprimento	mm	354	364
	Largura	mm	180	180
	Altura	mm	251	251
Peso		kg	8,7	8,9

## Traduzione delle istruzioni d'uso originali

### SULLE PRESENTI ISTRUZIONI D'USO

Benvenuti all'OASE Living Water. Avete fatto un'ottima scelta acquistando il prodotto **ProMax Garden Classic 3000/4500**.

Prima della messa in servizio leggere attentamente le istruzioni d'uso e familiarizzare con l'apparecchio. Eseguire tutte le operazioni su e con questo apparecchio osservando sempre le presenti istruzioni. Osservare attentamente le norme di sicurezza al fine di garantire un impiego corretto e sicuro dell'apparecchio.

Conservare accuratamente queste istruzioni d'uso. Consegnarle al nuovo acquirente in caso di cambio di proprietà.

### Simboli utilizzati in queste istruzioni

#### Avvertenze

Le avvertenze contenute in queste istruzioni sono contrassegnate da parole segnaletiche che indicano l'entità del rischio.



#### AVVISO

- Definisce una situazione possibilmente pericolosa.
- In caso di inosservanza ne possono conseguire la morte o serie lesioni.



#### NOTA

Informazioni che servono ad una migliore comprensione.

#### Altre avvertenze

- A Riferimento ad un'illustrazione, ad es. illustrazione A.
- Rimando ad un altro capitolo.

## DESCRIZIONE DEL PRODOTTO

### Prospetto

<input type="checkbox"/> A	<b>ProMax Garden Classic 3000/4500</b>
1	Maniglia di trasporto
2	Interruttore a bilico ON/OFF
3	Collegamento lato mandata Filetto interno 30,9 mm (1")
4	Vite di riempimento acqua
5	Allacciamento lato aspirazione Filetto interno 30,9 mm (1")
6	Vite di scarico acqua
7	Corpo della pompa
8	Piede della pompa
9	Carter del motore
10	Cavo di alimentazione elettrica
11	Alloggiamento condensatore



#### NOTA

L'apparecchio contiene ghisa che è soggetta a fenomeni naturali di corrosione. Il funzionamento dell'apparecchio non ne viene compromesso.

### Impiego ammesso

ProMax Garden Classic 3000/4500, chiamato "apparecchio" qui di seguito, può essere utilizzato solo nel modo seguente:

- Travaso e svuotamento di recipienti o vasche.
- Irrorazione ed annaffiatura
- Convogliamento di acqua limpida o di acqua piovana.
- Prelievo di acqua dal pozzo.
  - Solo per irrorazione ed annaffiatura!
- Prelievo di acqua da recipienti o cisterne di acqua piovana.
  - Grandezza di grano delle particelle nell'acqua: max. 2 mm.
- Per l'innalzamento della pressione nella rete delle tubazioni.
  - Pressione interna max. ammessa della pompa sul lato di mandata: 6 bar

- Funzionamento in conformità alle caratteristiche tecniche.

### Possibili errori d'uso

Per l'apparecchio valgono le seguenti restrizioni:

- Non utilizzare in funzionamento continuato (ad es. per ricircolare l'acqua di stagni).
- Non idoneo all'acqua salata.
- Non convogliare mai acqua sporca.
- Non allacciare all'impianto di acqua potabile.
- Non idoneo per acqua potabile.
- Non utilizzarlo per scopi commerciali o industriali.
- Non utilizzarlo unitamente a prodotti chimici, generi alimentari, sostanze facilmente infiammabili o esplosive.

### AVVERTENZE DI SICUREZZA

Questo apparecchio può essere utilizzato da bambini di età superiore a 8 anni e da persone con capacità fisiche, sensoriali o mentali ridotte, se sono supervisionate o se sono state istruite sull'uso sicuro dell'apparecchio e che sono in grado di comprendere i pericoli che ne possono derivare.

Ai bambini è vietato giocare con l'apparecchio.

La pulizia e la manutenzione utente non devono essere effettuate da bambini senza opportuna supervisione.

### Allacciamento elettrico

L'apparecchio deve essere protetto con un dispositivo di protezione per correnti di guasto con una corrente di taratura di max. 30 mA.

- Eseguire l'allacciamento solo se i dati elettrici dell'apparecchio e dell'alimentazione elettrica coincidono. I dati sono riportati sulla targhetta di identificazione dell'apparecchio, sulla confezione, oppure nelle presenti istruzioni d'uso.
- I cavi di prolungamento e distributori di corrente (ad es. prese multiple) devono essere adatti per l'impiego all'aperto (protetti contro gli spruzzi d'acqua).
- Proteggere le connessioni a spina contro l'umidità.
- Collegare l'apparecchio solo ad una presa installata secondo le norme.

### Funzionamento sicuro

Per evitare i pericoli dovuti alle scosse elettriche, far sostituire una linea di allacciamento alla rete dall'azienda OASE, da un servizio assistenza autorizzato oppure da un elettricista specializzato.

- Tensione elettrica pericolosa. Possibilità di morte o di gravi lesioni dovute a folgorazione! Prima di infilare le mani nell'acqua, scollegare dalla tensione gli apparecchi in acqua con una tensione >12 V AC o >30 V DC proteggendoli da riaccensione accidentale.
- Non esporre la pompa alla pioggia e non utilizzarla in ambiente bagnato o umido.
- Non utilizzare l'apparecchio se i cavi elettrici o il corpo dell'apparecchio sono difettosi.



- Non portare o trascinare l'apparecchio afferrando i cavi elettrici.
- Installare i cavi in modo che siano protetti contro i danni e assicurarsi che nessuno possa cadervi sopra.
- Aprire l'alloggiamento dell'apparecchio o delle relative componenti solo se ciò è espressamente indicato nelle istruzioni d'uso.
- Utilizzate l'apparecchio solo per operazioni descritte in questo libretto d'istruzioni. Rivolgersi ad un centro d'assistenza autorizzato o in caso di dubbio al produttore, in caso di mancata risoluzione dei problemi.
- Utilizzare solo parti di ricambio e accessori originali per l'apparecchio.
- Non apportate mai modifiche tecniche all'apparecchio.

## INSTALLAZIONE E ALLACCIAMENTO

### **NOTA**

Per ridurre i rumori prodotti dalla pompa, in caso di installazione fissa collegare la pompa alla rete delle tubazioni attraverso tubazioni flessibili resistenti alla pressione.

### **NOTA**

Se la pompa viene utilizzata per innalzare la pressione, è vietato superare la pressione max. interna di 6 bar sul lato di mandata.

- La pressione della pompa si somma alla pressione a monte.
- Esempio: Pressione a monte = 1 bar, pressione max. della pompa = 4,5 bar, pressione totale = 5,5 bar
- Posare la pompa in posizione orizzontale e stabile in un luogo asciutto.
  - In caso di installazione fissa, osservare che per lo svuotamento della pompa deve essere posizionato sotto alla vite di scarico un grande recipiente di raccolta.

- Se possibile, posare la pompa più in alto rispetto al bacino di acqua da cui si intende pompare. In caso contrario, montare fra la pompa e il tubo di aspirazione una valvola resistente alla pressione.
- Utilizzare sul lato di mandata e di aspirazione solo tubi a vuoto resistenti all'aspirazione.

### **NOTA**

OASE consiglia:

- equipaggiare la tubazione di aspirazione con un prefiltro e con una valvola di non ritorno o a piede.
  - Fissare inoltre il tubo flessibile di aspirazione (ad es. ad un picchetto di legno) per sgravare la pompa dal suo peso.
- B
- Avvitare il tubo flessibile di aspirazione o di mandata con diametro interno da 25,0 mm (1") agli attacchi.

## FUNZIONAMENTO

### **AVVISO**

Pericolo di lesioni dovuto ad acqua calda!  
**Ustione di parti corporee.**

- In caso di elettronica difettosa o di mancanza di alimentazione d'acqua sul lato aspirazione, l'acqua ancora presente nella pompa può essere molto surriscaldata.
- Disinserire la tensione di rete prima di intervenire sull'apparecchio.
- Scollegare la pompa dalla tensione elettrica agendo sull'interruttore di circuito o sfilare la spina elettrica lasciando raffreddare l'acqua al suo interno.

### **Messa in funzione dell'apparecchio**

Prima del primo uso, la pompa deve essere riempita e la tubazione di sfiato deve essere sfiata. Lo sfiato della tubazione di aspirazione può durare alcuni minuti.

Procedere nel modo seguente:

C

1. Svitare la vite di riempimento acqua.
2. Riempire acqua nell'apertura di riempimento sino a che l'acqua non fuoriesce.
3. Avvitare di nuovo la vite di riempimento acqua.
4. Eventualmente aprire la tubazione di mandata.
5. Innestare la spina elettrica nella presa.
6. Avviare la pompa.
  - La pompa inizia immediatamente a convogliare. Nell'acqua fuoriuscente c'è ancora aria.

### Messa fuori funzione dell'apparecchio

Procedere nel modo seguente:

1. Spegnimento della pompa
2. Staccare la spina elettrica.

3. Togliere la pressione dalla tubazione aprendo i punti di prelievo.

4. Aprire inoltre le valvole di non ritorno montante nella tubazione di aspirazione.

- Dopo lo spegnimento è possibile che dell'acqua residua refluisca nel tubo flessibile e che fuoriesca dall'apertura di aspirazione della pompa.

Se la pompa viene completamente smontata:

D

5. rimuovere tutti i tubo collegati dal lato mandata che aspirazione.

6. Svitare la vite di scarico acqua e lasciare fuoriuscire l'acqua residua inclinando la pompa.

7. Riavvitare la vite di scarico acqua.

- Assicurarsi che la guarnizione sia presente e che non sia danneggiata.

### ELIMINAZIONE DI GUASTI

Il seguente avviso vale per tutti i lavori. Le eccezioni sono contrassegnate con ✎.

#### **AVVISO**

Tensione elettrica pericolosa!

**Pericolo di morte o di gravi lesioni per folgorazione.**

**Prima di iniziare il lavoro:**

- Spegnere l'apparecchio, sfilare la spina elettrica e proteggere l'apparecchio da riaccensione accidentale.
- Prima di entrare in acqua o di infilarvi le mani, scollegare dalla tensione elettrica tutti gli apparecchi che si trovano in acqua.

Al termine del lavoro:

- ripristinare tutte le condizioni per la messa in funzione.

Anomalia	Causa	Intervento
La pompa non si avvia	La pompa è spenta.	Avviamento della pompa
	Alimentazione elettrica interrotta	Controllare i collegamenti elettrici.
	Il salvamotore è scattato.	Spegnere la pompa e poi estrarre la spina elettrica. Contattare poi il servizio di assistenza OASE.

Anomalia	Causa	Intervento
La pompa si arresta dopo un breve tempo di funzionamento	La protezione da sovraccarico ha spento la pompa per surriscaldamento.	<ul style="list-style-type: none"> <li>• Pulire gli attacchi lato aspirazione e lato mandata.</li> <li>• Lasciar raffreddare la pompa.</li> </ul>
	Intasamento lato aspirazione	<ul style="list-style-type: none"> <li>• Pulire l'apertura di aspirazione e la tubazione di mandata.</li> </ul>
La pompa non convoglia o la portata non è sufficiente	La pompa non è riempita a sufficienza con acqua.	Riempire la pompa e verificare che l'acqua riempita non refluisca attraverso il lato di pressione.
	Tubazione di pressione chiusa.	<ul style="list-style-type: none"> <li>• ✗ Aprire il punto di prelievo sul lato di pressione</li> <li>• Posare il tubo di mandata in modo che sia senza piegature</li> </ul>
	Tubazione di mandata chiusa	<ul style="list-style-type: none"> <li>• Pulire gli attacchi lato aspirazione e lato mandata.</li> <li>• Posare il tubo di aspirazione in modo che sia senza piegature</li> </ul>
	Anermeticità sul lato aspirazione	Eliminare l'annermeticità sul lato aspirazione
	Prefiltro esterno (opzionale) intasato	Pulire il prefiltro

## PEZZI SOGGETTI A USURA

I pezzi di consumo non sono coperti da garanzia.

I seguenti componenti sono pezzi di consumo e devono essere sostituiti esclusivamente dal servizio di assistenza OASE:

- Girante

## IMMAGAZZINAGGIO/INVERNAGGIO

L'apparecchio non è a prova di gelo e quindi deve essere smontato e immagazzinato se si prevede l'arrivo del gelo.

Immagazzinare correttamente l'apparecchio procedendo nel modo seguente:

- Svuotare il più possibile l'apparecchio, eseguire una pulizia accurata e controllare se è danneggiato.
- Svuotare il più possibile tubi flessibili, tubazioni e attacchi.
- Pulire accuratamente l'apparecchio, controllare se sono presenti dei danni, sostituire i componenti danneggiati.
- Immagazzinare l'apparecchio in un luogo asciutto e al riparo dal gelo.
- Proteggere i collegamenti elettrici aperti contro l'umidità e lo sporco.

## SMALTIMENTO



### NOTA

Non smaltire questo apparecchio gettandolo nei rifiuti domestici!

- Rendere inutilizzabile l'apparecchio tagliando i cavi e poi smaltirlo attraverso l'apposito sistema di ritiro.

## DATI TECNICI

<b>ProMax Garden Classic</b>			<b>3000</b>	<b>4500</b>
Tensione di taratura		V CA	230	230
Frequenza di dimensionamento		Hz	50	50
Potenza di dimensionamento	massima	W	600	900
Grado di protezione			IP 44	IP 44
Emissione di suono nell'aria		dB(A)	78	80
Temperatura ammissibile dell'acqua		°C	+4 ... +35	+4 ... +35
Attacco lato aspirazione/mandata	filetto interno		G1	G1
Pressione		bar	4,1	4,4
Pressione interna ammessa	massima	bar	6	6
Portata	massima	l/h	2900	4200
Prevalenza	massima	m	41	44
Prevalenza	massima	m	8	8
Cavo di alimentazione elettrica	Lunghezza	m	1,5	1,5
Dimensioni	Lunghezza	mm	354	364
	Larghezza	mm	180	180
	Altezza	mm	251	251
Peso		kg	8,7	8,9

## Oversættelse af den originale brugsanvisning

### OM DENNE BRUGSANVISNING

Velkommen til OASE Living Water. Med dit køb af **ProMax Garden Classic 3000/4500** har du truffet et godt valg.

Inden du bruger apparatet første gang, er det vigtigt, at du læser brugsanvisningen grundigt igennem og gør dig fortrolig med apparatet. Alle arbejder på og med dette apparat må kun udføres iht. foreliggende vejledning.

Sikkerhedshenvisningerne skal ubetinget overholdes for korrekt og sikker anvendelse.

Opbevar denne brugsanvisning omhyggeligt. Ved ejerskifte, videregiv venligst brugsanvisningen.

### Symboler i denne vejledning

#### Advarsler

Advarslerne i denne vejledning er klassificeret med signalord, der angiver farens omfang.

#### ADVARSEL

- Betegner en muligvis farlig situation.
- Manglende overholdelse kan medføre død eller alvorlige kvæstelser.

#### OBS!

Oplysninger, der medvirker til bedre forståelse.

### Yderligere anvisninger

- A Henvielse til en figur, f.eks. figur A.
- Henvielse til et andet kapitel.

## PRODUKTBESKRIVELSE

### Oversigt

<input type="checkbox"/> A	<b>ProMax Garden Classic 3000/4500</b>
1	Bærehåndtag
2	Tænd/sluk-vippekontakt
3	Tilslutning, trykside 30,9 mm (1") indvendigt gevind
4	Vandpåfyldningsskrue
5	Tilslutning, sugeside 30,9 mm (1") indvendigt gevind
6	Vandaftapningsskrue
7	Pumpehus
8	Pumpefod
9	Motorhus
10	Nettilslutningsledning
11	Kondensatorhus

#### OBS!

Apparatet indeholder støbejern, der er udsat for en naturlig korrosionsproces. Dette forringer ikke apparatets funktion.

### Anvendelse i henhold til bestemmelser

ProMax Garden Classic 3000/4500, heretter kaldet "enheden", må udelukkende anvendes på følgende måde:

- Recirkulationspumpning og tømning af beholdere eller bassiner.
- Vanding og gødning.
- Transport af rent vand eller regnvand.
- Vandoptagelse fra brønde.
  - Kun til vanding og gødning!
- Vandhentning fra regntønder eller cisterner.
  - Kornstørrelse på partikler i vandet: maks. 2 mm.
- Til trykforstærkning af vandet i ledningsnettet.
  - Maks. tilladt indvendigt tryk for pumpen på tryksiden: 6 bar

- Drift ved overholdelse af de tekniske data.

### Mulig forkert brug

Der gælder følgende restriktioner for apparatet:

- Må ikke anvendes til kontinuerlig drift (f.eks. kontinuerlig cirkulation ved bassin).
- Ikke egnet til saltvand.
- Må ikke anvendes til transport af spildevand.
- Må ikke sluttes til drikkevandsforsyningen.
- Ikke egnet til drikkevand.
- Må ikke anvendes til erhvervs- eller industrimæssige formål.
- Må ikke sættes i forbindelse med kemikalier, levnedsmidler, let brændbare eller eksplosive stoffer.

### SIKKERHEDSANVISNINGER

Dette apparat kan bruges af børn fra 8 år og derover og personer med nedsatte fysiske, sensoriske eller mentale evner eller manglende erfaring og viden, når de er under opsyn eller får instruktion i sikker brug af apparatet og forstår de dermed forbundne risici.

Børn må ikke lege med apparatet.

Rengøring og vedligeholdelse må ikke udføres af børn uden opsyn.

### El-tilslutning

Apparatet skal afsikres med lækageafbryder indstillet til en nominal fejlstrøm på maksimalt 30 mA.

- Enheden må kun tilsluttes, hvis de elektriske data for enheden og strømforsyningen stemmer overens. Enhedens data findes på enhedens typeskilt, på emballagen eller i denne brugsanvisning.
- Forlængerledning og strømfordeler (f.eks. strømskinne) skal være egnet til udendørs brug (stænkæt).
- Beskyt stikforbindelserne mod fugtighed.
- Tilslut kun apparatet til en forskriftsmæssigt installeret stikdåse.

### Sikker drift

En beskadiget nettilslutningsledning skal straks udskiftes af OASE, en autoriseret kundeservice eller en kvalificeret elinstallatør for at undgå farer på grund af stød.

- Farlig elektrisk spænding. Der kan opstå død eller svære kvæstelser pga. elektrisk stød! Før du rækker ned i vandet, skal apparater med en spænding >12 V AC eller >30 V DC kobles fra spændingen og sikres mod at blive slået til igen.
- Pumpen må ikke udsættes for regn og ikke anvendes i våde eller fugtige omgivelser.
- Ved defekte elektriske ledninger eller defekt kabinet må apparatet ikke anvendes.
- Bær eller træk ikke apparatet i den elektriske ledning.

- Læg kablerne, så de er beskyttet mod skader, og sørg for, at ingen kan snuble over dem.
- Apparatets kabinet eller tilhørende dele må kun åbnes, hvis du udtrykkeligt bliver opfordret til det i vejledningen.
- Der må kun gennemføres arbejde på apparatet, som er beskrevet i denne vejledning. Henvend dig til et autoriseret serviceværksted eller i tvivlstilfælde til producenten, hvis det ikke er muligt at afhjælpe problemerne.
- Anvend kun originale reservedele og originalt tilbehør til apparatet.
- Foretag aldrig tekniske ændringer på apparatet.

## OPSTILLING OG TILSLUTNING

### BEMÆRK

Ved en fast installation forbindes pumpen med røret med fleksible slanger for at mindske støj fra pumpen.

### OBS!

Anvendes pumpen til trykforstærkning, må det maksimalt tilladte indvendige tryk på 6 bar på tryksiden ikke overskrides.

- Pumpetrykket lægges til fortrykket.
- Eksempel: Fortryk = 1 bar, maks. tryk for pumpen = 4,5 bar, samlet tryk = 5,5 bar.
- Opstil pumpen vandret og stabilt på et tørt sted.
  - Sørg ved fast installation for, at der er plads til at stille et tilstrækkelig stort opsamlingskar under aftapningsskruen til tømning af pumpen.
- Opstil om muligt pumpen højere end det vandreservoir, der skal pumpes fra. Ellers skal der monteres en trykfast ventil mellem pumpe og sugeslange.
- Anvend kun sugefaste vakuumslinger på tryksiden og sugesiden.

### BEMÆRK

OASE anbefaler:

- Udstyr sugeledningen med forfilter og kontra- eller fodventil.
  - Fastgør også sugeslangen (f.eks. til en træpløk) for at aflaste vægten.
- B
- Skru suge- og trykslange med 25,0 mm indvendig diameter (1") på tilslutningerne.

## DRIFT

### ADVARSEL

Risiko for kvæstelser op grund af varmt vand!

#### Forbrænding af legemsdele.

- Ved defekt elektronik eller manglende vandtilførsel på sugesiden kan vandet i pumpen blive kraftigt opvarmet.
- Sluk for apparatet før du arbejder på det.
- Afbryd pumpens forbindelse til nettet med sikringen, eller træk stikket ud, og lad vandet køle af.

#### Idrifttagning af apparatet

Før første brug skal pumpen fyldes og sugeledningen udluftes. Udluftning af sugeledningen kan tage nogle minutter.

Sådan gør du:

C

1. Skru vandpåfyldningsskruen af.
2. Hæld vand i påfyldningsåbningen, til det løber over.
3. Skru vandpåfyldningsskruen i igen.
4. Åbn om nødvendigt trykledningen.
5. Anbring netstikket i stikdåsen.
6. Tænd pumpe.
  - Pumpen begynder at arbejde med det samme. Der er stadig luft i vandet, der kommer ud.

### Afmontering af apparatet

Sådan gør du:

1. Frakobling af pumpen
2. Træk netstikket ud.

3. Fjern trykket i trykledningen ved at åbne vandindtagene.

4. Åbn også kontraventiler indbygget i sugeledningen.
  - Efter frakoblingen kan restvandet i slangen løbe tilbage og komme ud igennem pumpens indsuigningsåbning.

Hvis pumpen adskilles helt:

D

5. Fjern tilsluttede slanger på tryk- og sugesiden.
6. Skru vandaftapningsskruen ud, og lad restvandet løbe ud ved at hælde pumpen.
7. Skru vandaftapningsskruen i igen.
  - Kontroller, at pakningen er til stede og fungerer.

### AFHJÆLPNING AF FEJL

Følgende advarsel gælder for alle arbejder. Undtagelser er mærket med ✎.



#### ADVARSEL

Farlig elektrisk spænding!

**Død eller svære kvæstelser pga. elektrisk stød.**

**Før arbejdet påbegyndes:**

- Sluk apparatet, træk netstikket ud, og sørg for, at apparatet ikke kan tændes ved en fejl.
- Netspændingen til alle apparater, der befinder sig i vandet, skal frakobles, inden personer træder ned i eller stikker hånden ned i vandet.

Efter arbejdet er afsluttet:

- Genskab alle forudsætninger for idrifttagning.

Fejl	Årsag	Udbedring
Pumpe går ikke i gang	Pumpe er slået fra	Tilkobling af pumpen
	Strømforsyning er afbrudt	Kontroller de elektriske stikforbindelser
	Fejlstrømrelæ er udløst	Sluk for pumpen, og træk netstikket ud. Kontakt OASE-service
Pumpen slår fra efter kort tids drift	Overbelastningssikringen har slukket pumpen på grund af overophedning	<ul style="list-style-type: none"><li>• Rengør tilslutningen på sugesiden og sugeledningen</li><li>• Lad pumpen køle af</li></ul>



Fejl	Årsag	Udbedring
	Tilstopning på sugesiden	<ul style="list-style-type: none"> <li>• Rengør indsugningsåbning og sugeledning</li> </ul>
Pumpen pumper ikke eller med utilstrækkelig kapacitet	Pumpen er ikke tilstrækkelig fyldt med vand	Fyld pumpen og sørg for, at det påfyldte vand ikke løber ud via tryksiden
	Trykledning lukket	<ul style="list-style-type: none"> <li>• <math>\swarrow</math> Åbn vandindtaget på tryksiden</li> <li>• Læg trykslangen uden knæk</li> </ul>
	Sugeledning lukket	<ul style="list-style-type: none"> <li>• Rengør tilslutningen på sugesiden og sugeledningen</li> <li>• Læg sugeslangen uden knæk</li> </ul>
	Utæthed på sugesiden	Afhjælp utæthed på sugesiden
	Eksternt forfilter (ekstraudstyr) tilstoppet	Rengør forfilter

## LUKKEDELE

Sliddele er ikke omfattet af garantien. Følgende komponenter er sliddele og må kun udskiftes af OASE-service:

- Løbehjul

- Rengør apparatet grundigt, kontrollér for beskadigelser, og udskift beskadigede dele.
- Opbevar apparatet tørt og frostfrit.
- Beskyt åbne stikforbindelser mod fugt og snavs.

## OPBEVARING/OVERVINTRING

Apparatet er ikke frostsikkert og skal afmonteres og sættes til opbevaring, hvis der ventes frostvejr.

Sådan opbevares apparatet korrekt:

- Tøm apparatet så godt som muligt, rengør det grundigt og kontroller for skader.
- Tøm så vidt muligt alle slanger, rørledninger og tilslutninger.

## BORTSKAFFELSE



### OBS!

Dette apparat må ikke bortskaffes som husholdningsaffald.

- Apparatet gøres ubrugeligt ved at skære kablet af og bortskaffes via det dertil beregnede genbrugssystem.

## TEKNISKE DATA

<b>ProMax Garden Classic</b>			<b>3000</b>	<b>4500</b>
Nominel spænding		V AC	230	230
Nominel frekvens		Hz	50	50
Nominel effekt	maksimum	W	600	900
Beskyttelsesgrad			IP 44	IP 44
Luftstøjudslip		dB(A)	78	80
Tilladt vandtemperatur		°C	+4 ... +35	+4 ... +35
Tilslutning suge-/trykside	Indvendigt gevind		G1	G1
Tryk		bar	4,1	4,4
Tilladt indvendigt tryk	maksimum	bar	6	6
Pumpemængde	maksimum	l/t	2900	4200
Pumpehøjde	maksimum	m	41	44
Opsugningshøjde	maksimum	m	8	8
Nettilslutningsledning	Længde	m	1,5	1,5
Dimensioner	Længde	mm	354	364
	Bredde	mm	180	180
	Højde	mm	251	251
Vægt		kg	8,7	8,9

## Øversettelse av den originale bruksanvisningen

### OM DENNE BRUKSANVISNINGEN:

Velkommen til Oase Living Water. Med kjøpet av produktet **ProMax Garden Classic 3000/4500** har du gjort et godt valg.

Les denne bruksanvisningen nøye og gjør deg kjent med apparatet før du tar det i bruk første gang. Alt arbeid på og med dette apparatet skal gjennomføres etter de anvisninger som foreligger.

Ta hensyn til sikkerhetsanvisningene for riktig og sikker bruk av apparatet.

Ta godt vare på denne bruksanvisningen. Hvis apparatet selges skal bruksanvisningen følge med.

### Symboler i denne bruksanvisningen

#### Advarsler

Advarslene i denne bruksanvisningen er klassifisert med signalord som antyder graden av fare.



#### ADVARSEL

- Betegner en potensielt farlig situasjon.
- Å ignorere advarselen kan føre til død eller alvorlig personskade.



#### MERK

Informasjon for bedre forståelse.

#### Andre merknader

- A Viser til en illustrasjon, f.eks. Illustrasjon A.
- Viser til et annet kapittel.

## PRODUKTBESKRIVELSE

### Øversikt

<input type="checkbox"/> A	<b>ProMax Garden Classic 3000/4500</b>
1	Bærehåndtak
2	På-av-vippebryter
3	Tilkobling trykkside 30,9 mm (1") innvendige gjenger
4	Vannpåfyllingsskrue
5	Tilkobling sugeside 30,9 mm (1") innvendige gjenger
6	Vanntømmeskrue
7	Pumpehus
8	Pumpefot
9	Motorkabinett
10	Strømledning
11	Kondensatorhus



#### MERK

Apparatet inneholder støpejern, som er utsatt for en naturlig korrosjonsprosess. Apparatets funksjon påvirkes ikke av dette.

#### Tilsiktet bruk

ProMax Garden Classic 3000/4500, i fortsettelsen kalt "utstyret", må kun brukes på følgende måte:

- Ompumping og tømning av beholdere eller bassenger.
- Vanning.
- Pumping av rent vann eller regnvann.
- Pumping av vann fra brønner.
  - Bare for vanning.
- Tømning av regntønner eller sisterner.
  - Størrelse på partikler i vannet: maks. 2 mm.
- Trykkforsterkning av vannet i ledningsnett.
  - Maks. tillatt innvendig trykk til pumpen på trykksiden: 6 bar
- Drift ved overholdelse av tekniske data.

## Mulig feilbruk

Følgende restriksjoner gjelder for apparatet:

- Skal ikke brukes over lengre tid (f.eks. som sirkulasjonspumpe for basseng).
- Ikke egnet for saltvann.
- Pump aldri sølevann.
- Skal ikke koble til drikkevannsforsyningen.
- Ikke egnet for drikkevann.
- Skal ikke brukes for nærings- eller industriformål.
- Skal ikke brukes i forbindelse med kjemikalier, næringsmidler, lett brennbare eller eksplosive stoffer.

## SIKKERHETSANVISNINGER

Dette apparatet kan brukes av barn som er 8 år eller eldre, samt av personer med reduserte fysiske, sensoriske eller mentale begrensninger, eller som mangler erfaring og kunnskap, hvis de er under oppsikt eller har fått opplæring i riktig bruk av apparatet, og forstår farene forbundet med å bruke dette.

Barn må ikke leke med apparatet.

Rengjøring eller brukervedlikehold må ikke utføres av barn uten at de er under oppsikt.

### Elektrisk tilkobling

Apparatet må være sikret gjennom en jordfeilbryter med en utløserstrøm på maksimalt 30 mA.

- Apparatet skal bare kobles til dersom de elektriske dataene til apparatet og strømforsyningen stemmer overens. Du finner apparatdataene på typeskiltet på apparatet, på forpakningen og i denne bruksanvisningen.
- Skjøteledninger og strømfordelere (f. eks. stikkontaktlister) må være beregnet for utendørs bruk (beskyttet mot vannsprut).
- Beskytt kontakter og koblinger mot fuktighet.
- Apparatet må bare kobles til en forskriftsmessig installert stikkontakt.

### Sikker drift

En skadet nettilkoblingsledning må straks byttes ut av OASE, en autorisert kundeservice eller en kvalifisert elektriker, får å unngå fare for strømstøt.

- Farlig elektrisk spenning. Strømstøt kan føre til død eller alvorlige personskader! Før du griper ned i vannet må apparatene i vannet med en spenning >12 V AC eller >30 V DC gjøres spenningsfrie og sikres mot gjeninnkobling.
- Pumpen må ikke stå ute i regnet og ikke brukes i våte eller fuktige omgivelser.
- Ved defekte elektriske ledninger eller hus, må ikke apparatet brukes.
- Aldri bær eller dra apparatet etter ledningen.
- Legg ledningene slik at de er beskyttet mot skader, og slik at ingen kan snuble i dem.
- Åpne huset på apparatet eller tilhørende deler kun hvis det uttrykkelig blir sagt i bruksanvisningen at man skal gjøre det.
- Utfør kun arbeid på dette apparatet som er beskrevet i denne bruksanvisningen. Kontakt autorisert kundeservice eller produsenten ved tvil hvis problemet ikke kan utbedres.

- Bruk kun originale reservedeler og tilbehør for apparatet.
- Foreta aldri tekniske endringer på apparatet.

## INSTALLASJON OG TILKOBLING



### MERK

For å redusere støy fra pumpen kan pumpen på faste installasjoner kobles til ledningsnettet via trykkbestandige slangeforbindelser.



### MERK

Hvis pumpen brukes til trykkforsterking, skal det maks. tillatte innvendige trykket på 6 bar på trykksiden ikke overskrides.

- Pumpetrykket adderes til fortrykket.
- Eksempel: Fortrykk = 1 bar, maks. trykk til pumpen = 4,5 bar, totaltrykk = 5,5 bar.
- Plasser pumpen vannrett og stabilt på et tørt sted.
  - Ved faste installasjoner må man sørge for at en tilstrekkelig stor oppsamlingsbeholder til å tømme pumpen kan plasseres under tømmeskruen.
- Still om mulig pumpen opp høyere enn vannreservoaret det skal pumpes ut av. Hvis ikke må man montere en trykkfast ventil mellom pumpen og sugeslangen.
- Bruk bare sugefaste vakuumslinger på trykksiden og sugesiden.



### MERK

OASE anbefaler:

- Utstyr sugeledningen med et forfilter og en tilbakeslags- eller fotventil.
- I tillegg må sugeslangen feste (f.eks. bindes til en trepinne) for å avlaste vekten av pumpen.

B

- Skru suge- og trykkledningen til tilkoblingene med 25,0 mm innvendig diameter (1").

## DRIFT



### ADVARSEL

Fare for personskader pga. varmt vann!

#### Fare for forbrenning av kroppsdelene.

- Dersom elektronikken er defekt eller vanntilførsel på sugesiden uteblir, kan vannet som ennå befinner seg i pumpen være sterkt opphetet.
- For du starter arbeidet må du skru av nettspenningen.
- Skill pumpen fra strømmettet ved å slå av hussikringen eller trekke ut støpselet, og la pumpen bli avkjølt.

### Å ta apparatet i bruk

Før første gangs bruk må pumpen fylles og sugeledningen luftes ut. Utlufting av sugeledningen kan ta noen minutter.

Slik går du frem:

C

1. Skru ut vannpåfyllingsskruen.
2. Fyll på vann gjennom påfyllingsåpningen til det renner over.
3. Skru vannpåfyllingsskruen på igjen.
4. Åpne trykkledningen om nødvendig.
5. Sett støpselet i stikkkontakten.
6. Slå på pumpen.
  - Pumpen begynner straks å pumpe. Det er fortsatt luft i vannet som kommer ut.

### Å ta apparatet ut av drift

Slik går du frem:

1. Slå av pumpen
2. Trekk ut kontakten.
3. Gjør trykkledningen trykløs ved å åpne inntaksstedene.
4. Åpne dessuten tilbakeslagsventilene i sugeledningen.
  - Etter utkobling kan restvannet strømme tilbake i sluket og ut gjennom innsugingsåpningen på pumpen.

Dersom pumpen skal avmonteres fullstendig:

D

5. Ta av de tilkoblede slangene på trykk- og sugesiden.

6. Skru ut vanntappeskruen og tøm ut restvannet ved å vippe pumpen.

7. Skru vanntappeskruen på igjen.

– Påse at pakningene er på plass og at de fungerer.

## FEILRETTING

Følgende advarsel gjelder for alle arbeider. Unntak er merket med ✘.



### ADVARSEL

Farlig elektrisk spenning!

**Død eller alvorlige personskader på grunn av strømstøt.**

**Før arbeidet tar til:**

- Slå av apparatet, trekk ut strømstøpselet og sikre apparatet mot innkobling.
- Før du berører vannet må strømstøpslene for alle apparater som befinner seg i vannet alltid trekkes ut.

Når arbeidet er avsluttet:

- Gjenopprett alle forutsetninger for drift.

Feil	Årsak	Utbedring
Pumpen starter ikke	Pumpen er slått av	Slå på pumpen
	Strømtilførselen er brutt	Kontroller de elektriske tilkoblingene
	Jordfeilbryteren er utløst	Slå av pumpen og trekk ut støpslet. Ta deretter kontakt med OASE-Service
Pumpen slår seg av etter kort brukstid	Overbelastningssikringen kan slått av pumpen på grunn av overoppheting	<ul style="list-style-type: none"><li>• Rengjør sugeledningen og tilkoblingen på sugesiden</li><li>• La pumpen bli avkjølt</li></ul>
	Tilstopping på sugesiden	<ul style="list-style-type: none"><li>• Rengjør sugeledningen og innsugingsåpningen</li></ul>
Pumpen pumper ikke eller pumper ikke tilstrekkelig	Pumpen er ikke tilstrekkelig fylt med vann	Fyll pumpen og forsikre deg om at det påfylte vannet ikke flyter ut på trykksiden
	Trykkledningen er tett	<ul style="list-style-type: none"><li>• ✘ Åpne uttaksstedet på trykksiden</li><li>• Legg trykkslangen uten knekk</li></ul>

Feil	Årsak	Utbedring
	Sugeledningen er tett	<ul style="list-style-type: none"> <li>• Rengjør sugeledningen og tilkoblingen på sugesiden</li> <li>• Legg sugeslangen uten knekk</li> </ul>
	Lekkasje på sugesiden	Fjern lekkasjen på sugesiden
	Det eksterne forfilteret (ekstrauststyr) er tett	Rengjør forfilteret

## SLITEDELER

Slitasjedeler omfattes ikke av garantien. Følgende komponenter er slitedeler og må bare byttes av OASE-teknikere:

- Løpehjul

## LAGRING/OVERVINTRING

Apparatet er ikke frostsikkert og må demonteres og lagres innendørs hvis man forventer frost.

Slik lagrer du apparatet riktig:

- Tøm apparatet så langt det er mulig, gjennomfør en grundig rengjøring og kontroller for skader.

- Samtlige slanger, rørledninger og tilkoblinger må tømmes så godt det er mulig.
- Rengjør apparatet grundig, kontroller om det er skadet, skift ut ødelagte deler.
- Oppbevar apparatet tørt og frostfritt.
- Beskytt åpne pluggforbindelser mot fuktighet og smuss.

## KASSERING



### MERK

Dette apparatet må ikke kastes i vanlig husholdningsavfall.

- Gjør apparatet ubrukelig ved å kutte av kablene og kasser det i retursystemet.

## TEKNISKE DATA

<b>ProMax Garden Classic</b>			<b>3000</b>	<b>4500</b>
Merkespenning		V AC	230	230
Nominell frekvens		Hz	50	50
Nominell effekt	maks	W	600	900
Kapslingsgrad			IP 44	IP 44
Luftstøyutslipp		dB(A)	78	80
Tillatt vanntemperatur		°C	+4 ... +35	+4 ... +35
Tilkobling suge-/trykkside	Innvendige gjenger		G1	G1
Trykk		bar	4,1	4,4
Tillatt innvendig trykk	maks	bar	6	6
Kapasitet	maks	l/t	2900	4200
Pumpehøyde	maks	m	41	44
Sugehøyde	maks	m	8	8
Strømledning	Lengde	m	1,5	1,5
Dimensjoner	Lengde	mm	354	364
	Bredde	mm	180	180
	Høyde	mm	251	251
Vekt		kg	8,7	8,9



## Översättning av originalbruksanvisningen

### OM DENNA BRUKSANVISNING

Välkommen till OASE Living Water. Med din nya produkt **ProMax Garden Classic 3000/4500** har du gjort ett bra val.

Läs igenom bruksanvisningen noggrant före första användningstillfället och ta reda på hur apparaten fungerar. Alla slags arbeten som utförs på denna apparat får endast genomföras enligt föreliggande instruktioner.

Beakta noga säkerhetsanvisningarna, de är en förutsättning för korrekt och säker användning.

Förvara denna bruksanvisning på ett säkert ställe. Om apparaten byter ägare måste även bruksanvisningen följa med.

### Symboler i denna bruksanvisning

#### Varningsanvisningar

Varningsanvisningarna i denna bruksanvisning är indelade med signalord som visar omfattningen av faran.

#### VARNING

- Beskriver en möjligtvis farlig situation.
- Om detta inte beaktas kan detta leda till dödsolyckor eller allvarliga personskador.

#### ANVISNING!

Information som ska ge bättre förståelse för apparaten.

#### Andra anvisningar

- A Referens till en bild, t ex bild A.
- Referens till ett annat kapitel.

## PRODUKTBESKRIVNING

### Översikt

<input type="checkbox"/> A	<b>ProMax Garden Classic 3000/4500</b>
1	Bärhandtag
2	Vippströmbrytare
3	Anslutning på trycksidan 30,9 mm (1") innergänga
4	Vattenpåfyllningsskruv
5	Anslutning sugside 30,9 mm (1") innergänga
6	Vattenavtappningsskruv
7	Pumphus
8	Pumpfot
9	Motorkåpa
10	Nätkabel
11	Kondensorhus

#### ANVISNING!

Apparaten innehåller gjutjärn som är utsatt för naturlig korrosion. Detta innebär inte att apparatens funktion påverkas.

### Ändamålsenlig användning

ProMax Garden Classic 3000/4500, som i denna dokumentation betecknas som apparat, får endast användas på följande sätt:

- Om- och utpumpning av behållare eller bassänger.
- Påfyllning och bevattning.
- Pumpning av klart vatten eller regnvatten.
- Vattenuttag från brunnar  
– Endast för bevattning!
- Vattenuttag från regnvattentunnor eller cisterner.  
– Kornstorlek för partiklar i vattnet: max. 2 mm.
- För att höja vattentrycket i ledningsnätet.  
– Max. tillåtet innertryck i pumpen på trycksidan: 6 bar

- Drift under iakttagande av tekniska data.

### Möjlig felaktig användning

För apparaten gäller följande begränsningar:

- Får inte användas i långtidsdrift (t ex för kontinuerlig cirkulation i dammar).
- Inte lämplig för saltvatten.
- Pumpa aldrig smutsvatten.
- Får inte anslutas till dricksvattennätet.
- Inte lämplig för dricksvatten.
- Använd inte för kommersiella eller industriella ändamål.
- Använd inte kombination med kemikalier, livsmedel eller lättantändliga eller explosiva ämnen.

### SÄKERHETSANVISNINGAR

Denna apparat kan användas av barn som är 8 år eller äldre samt av personer med sänkt fysisk, sensorisk eller mental förmåga eller brist på erfarenhet och kunskap förutsatt att de hålls under uppsikt eller instrueras i hur de använder apparaten säkert samt de risker som kan uppstå.

Barn får inte leka med apparaten.

Rengöring och användarunderhåll får inte utföras av barn utan uppsikt.

### Elanslutning

Apparaten ska vara ansluten till en jordfelsbrytare vars dimensionerade felström uppgår till max. 30 mA.

- Apparaten får endast anslutas om de elektriska data som gäller för apparaten stämmer överens med strömförsörjningen. Apparatsens data anges på typskylten på apparaten, på förpackningen eller i denna bruksanvisning.
- Förlängningskablar och strömfördelare (t ex grenuttag) ska vara godkända för användning utomhus (dropptäta).
- Skydda stickkontakter från fukt.
- Anslut endast apparaten till ett vägguttag som installerats enligt gällande föreskrifter.

### Säker drift

En skadad nätkabel ska genast bytas ut av OASE, en behörig kundtjänstverkstad eller en behörig elinstallatör för att undvika risk för elektriska slag.

- Farlig elektrisk spänning. Risk för dödsolyckor eller allvarliga personskador av elektriska slag. Innan du griper in i vattnet måste du se till att apparaterna har kopplats ifrån spänningsförsörjningen >12 V AC eller >30 V DC samt att de har spärrats mot återinkoppling.
- Utsätt inte pumpen för regn och använd den inte i våt eller fuktig omgivning.
- Apparaten får inte användas om elkablarna eller kåpan är defekta.
- Bär inte och dra inte apparaten i elkabeln.
- Dra kablarna så att de är skyddade och inte kan skadas, och att ingen kan snava över dem.

- Öppna apparatens kåpa eller tillhörande delar endast när du uttryckligen uppmanas till detta i bruksanvisningen.
- Genomför endast arbeten på apparaten, som beskrivs i denna anvisning. Kontakta en behörig kundtjänstverkstad, eller ev. tillverkaren, om vissa problem inte kan åtgärdas.
- Använd endast original reservdelar och tillbehör till apparaten.
- Genomför inte tekniska ändringar på apparaten.

## INSTALLATION OCH ANSLUTNING

### ANVISNING!

För att reducera bullret från en fast installerad pump ska denna anslutas till rörnätet via flexibla tryckfasta slangledningar.

### ANVISNING

Om pumpen används för att höja trycket, får max. tillåtet innertryck (6 bar) på trycksidan inte överskridas.

- Pumpptrycket adderas till initialtrycket.
- Exempel: Initialtryck = 1 bar, max. tryck från pumpen = 4,5 bar, totaltryck = 5,5 bar.
- Placera pumpen vågrätt och stabilt på en torr plats.
  - Beakta vid en fast installation att en tillräcklig stor behållare kan ställas in under avtappningsskruven när pumpen ska tömmas.
- Placera pumpen om möjligt högre än vattenreservoaren varifrån vattnet ska pumpas. I annat fall ska en tryckfast ventil monteras mellan pump och sugslang.
- Använd endast sugfasta vakuumslangar på trycksidan och sugsidan.

### ANVISNING!

OASE rekommenderar:

- Förse sugledningen med ett förfilter och en back- eller fotventil.

- Fäst dessutom sugslangen (kan t ex bindas fast vid en träpåle) så att pumpen avlastas från denna vikt.

B

- Skruva fast sug- resp. tryckslangen med 25,0-mm-innerdiameter (1") på anslutningarna.

## ANVÄNDNING

### VARNING

Risk för skållskador av hett vatten.

#### Brännskador på kroppsdelar

- Om elektroniken är defekt eller vattenmatning saknas på sugsidan är det möjligt att vattnet som fortfarande finns i pumpen är mycket hett.
- Innan man utför arbeten på apparaten ska nätspänningen kopplas ur.
- Koppla loss pumpen från elnätet med hjälp av byggnadens säkring, eller dra ut stickkontakten, och låt därefter vattnet svalna.

## Ta apparaten i drift

Innan pumpen används för första gången ska den fyllas på och sugledningen avluftas. Avluftningen av sugledningen kan ta några minuter.

Gör så här:

C

1. Skruva ut vattenpåfyllningsskruven.
2. Fyll på vatten i påfyllningsöppningen tills det rinner över.
3. Skruva in vattenpåfyllningsskruven igen.
4. Öppna tryckledningen vid behov.
5. Anslut stickkontakten till stickuttaget.
6. Sätt på pumpen.
  - Pumpen börjar genast pumpa. Det finns fortfarande luft i vattnet som pumpas ut.

## Ta apparaten ur drift

Gör så här:

1. Slå ifrån pumpen
2. Dra ut stickkontakten.
3. Töm tryckledningen på tryck innan uttagsställena öppnas.
4. Öppna dessutom backventilerna som monterats in i sugledningen.
  - Efter att apparaten har slagits ifrån kan restvattnet i slangen rinna tillbaka och lämna pumpen genom insugningsöppningen.

Om pumpen ska demonteras komplett:

- D
- 5. Ta bort anslutna slangar på tryck- och sugsidan.
- 6. Skruva ut vattenavtappningsskruven och låt restvattnet rinna ut genom att tippa pumpen.
- 7. Skruva in vattenavtappningsskruven igen.
  - Kontrollera att packningen är förhanden och tätar.

## STÖRNINGSÅTGÄRDER

Följande varningsanvisningar gäller för alla arbeten. Undantag är markerade med ✎.



### VARNING

Farlig elektrisk spänning!

**Dödsoolyckor eller allvarliga personskador av elektriska slag.**


**Innan arbetet påbörjas:**

- Slå ifrån apparaten, dra ut stickkontakten och spärra apparaten så att den inte kan slås på.
- Koppla ifrån strömförsörjningen till alla apparater i vattnet innan du stiger ned eller griper ned i vattnet.

Efter att arbetet har avslutats:

- Återupprätta alla förutsättningar för att ta apparaten i drift.

Störning	Orsak	Åtgärd
Pumpen startar inte	Pumpen har slagits ifrån	Slå på pumpen
	Strömförsörjningen har brutits	Kontrollera kontaktdonen
	Jordfelsbrytaren har löst ut	Slå ifrån pumpen och dra ut stickkontakten. Kontakta därefter OASE-service
Pumpen slår ifrån efter kort tids drift	Överlastskyddet har slagit ifrån pumpen pga överhettning	<ul style="list-style-type: none"><li>• Rengör anslutningen på sugsidan samt sugledningen</li><li>• Låt pumpen svalna</li></ul>
	Blockering på sugsidan	<ul style="list-style-type: none"><li>• Rengör insugningsöppningen och sugledningen</li></ul>
Pumpen matar inte eller har otillräcklig kapacitet	Pumpen är inte tillräckligt fylld med vatten.	Fyll på pumpen och se till att det påfyllda vattnet inte rinner ut på trycksidan

Störning	Orsak	Åtgärd
	Tryckledningen är tilltäppt	<ul style="list-style-type: none"> <li>•  Öppna uttagsstället på trycksidan</li> <li>• Lägg tryckslangen utan veck</li> </ul>
	Sugledningen är tilltäppt	<ul style="list-style-type: none"> <li>• Rengör anslutningen på sugsidan samt sugledningen</li> <li>• Lägg sugslangen utan veck</li> </ul>
	Otätthet på sugsidan	Åtgärda otättheten på sugsidan
	Externt förfilter (option) tilltäppt	Rengör förfiltret

## SLITAGEDELAR

Slitagedelar täcks inte av garantin. Följande komponenter är slitagedelar och får endast bytas ut av OASE-service:

- Pumphjul

- Rengör apparaten noggrant, kontrollera om den har skadats och byt ut skadade delar vid behov.
- Förvara apparaten torrt och frostfritt.
- Skydda öppna kontaktdon mot fukt och smuts.

## FÖRVARING / LAGRING UNDER VINTERN

Apparaten är inte frostsäker och ska avinställas och läggas undan för förvaring om frost förväntas.

Förvara apparaten så här:

- Töm enheten så gott som möjligt, rengör den noggrant och kontrollera om den har skadats.
- Töm samtliga slangar, rörledningar och anslutningar så gott som möjligt.

## AVFALLSHANTERING



### ANVISNING

Den här apparaten får inte kastas i hushållssoporna!

- Gör apparaten obrukbar genom att klippa av kablarna och lämna därefter in den till en återvinningscentral.

## TEKNISKA DATA

<b>ProMax Garden Classic</b>			<b>3000</b>	<b>4500</b>
Märkspänning		V AC	230	230
Märkfrekvens		Hz	50	50
Märkeffekt	max.	W	600	900
Kapslingsklass			IP 44	IP 44
Luftburet buller		dB(A)	78	80
Tillåten vattentemperatur		°C	+4 ... +35	+4 ... +35
Anslutning sug-/trycksida	innergånga		G1	G1
Tryck		bar	4,1	4,4
Tillåtet innertryck	max.	bar	6	6
Kapacitet	max.	l/tim	2900	4200
Uppfordringshöjd	max.	m	41	44
Sughöjd	max.	m	8	8
Nätkabel	Längd	m	1,5	1,5
Mått	Längd	mm	354	364
	Bredd	mm	180	180
	Höjd	mm	251	251
Vikt		kg	8,7	8,9

## Alkuperäisen käyttöohjeen käännös

### TÄTÄ KÄYTTÖOHJETTA KOSKEVIA TIETOJA

Tervetuloa OASE Living Water -yritykseen. Tällä ostoksella **ProMax Garden Classic 3000/4500** olette tehnyt hyvän valinnan.

Luekaa tämä käyttöohje huolellisesti läpi ennen laitteen ensimmäistä käyttöä ja tutustukaa laitteeseen. Kaikki tätä laitetta koskevat työt ja työt tällä laitteella saa suorittaa vain kyseessä olevan ohjeen mukaan.

Noudattakaa ehdottomasti oikean ja turvallisen käytön ohjeita.

Säilyttäkää tämä käyttöohje huolellisesti! Jos laite vaihtaa omistajaa, antakaa käyttöohje eteenpäin.

### Tämän ohjeen symbolit

#### Varoitusohjeita

Tämän käyttöohjeen varoitusohjeet on luokiteltu merkkitietojen mukaan, jotka ilmoittavat vaaran vakavuuden.

#### VAROITUS

- Tarkoittaa mahdollisesti vaarallista tilannetta.
- Noudattamatta jättäminen voi johtaa kuolemaan tai hyvin vakaviin vammoihin.

#### OHJE

Tietoja asioiden ymmärtämiseksi paremmin.

#### Muita ohjeita

- A Viittaus johonkin kuvaan esim. Kuva A.
- Viittaus johonkin toiseen lukuun.

## TUOTEKUVAUS

### Yleiskatsaus

<input type="checkbox"/> A	ProMax Garden Classic 3000/4500
1	Kantokahva
2	Päälle/pois-keinukytkin
3	Painepuolen liitäntä 30,9 mm (1") sisäkierre
4	Vedentäyttöruuvi
5	Imupuolen liitäntä 30,9 mm (1") sisäkierre
6	Vedenpoistoruuvi
7	Pumppukotelo
8	Pumppujalusta
9	Moottorin kotelo
10	Verkkoliitäntäjohto
11	Kondensaattorikotelo

#### OHJE

Laite sisältää valurautaa, joka on luonnollisen ruostumisprosessin alaista. Laitteen toimintaan tämä ei vaikuta.

### Määräystenmukainen käyttö

ProMax Garden Classic 3000/4500, jota seuraavassa nimitetään "laitteeksi", saa käyttää ainoastaan seuraavasti:

- Säiliöiden tai altaiden siirto- ja tyhjenyspumppaus.
- Kastelu.
- Puhtaan veden tai sadeveden pumppaus.
- Vedenotto kaivoista.
  - Vain kastelutarkoituksiin!
- Veden otto sadevesitynnyreistä tai säiliöistä.
  - Hiukkasten jyväkoko vedessä: enint. 2 mm.
- Veden paineen vahvistamiseen vesijohtoverkossa.
  - Suurin sallittu pumpun sisäpaine painepuolella: 6 bar

- Teknisten tietojen käyttö ja noudattaminen.

### Mahdollinen virheellinen käyttö

Laitteelle ovat voimassa seuraavat rajoitukset:

- Ei sovellu pitkäaikaiskäyttöön (esim. lammikon veden jatkuvaan kierrätykseen).
- Ei sovellu merivedelle.
- Likavettä ei koskaan saa pumpata.
- Ei saa yhdistää käyttöveden syöttöön.
- Ei sovellu juomavedelle.
- Ei ammattimaiseen tai teolliseen käyttöön.
- Ei käyttöön kemikaalien, elintarvikkeiden, helposti palavien tai räjähtävien aineiden yhteydessä.

### TURVAOHJEET

Tätä laitetta saavat käyttää yli 8 -vuotiaat lapset, sekä henkilöt, joiden fyysiset, aistimelliset tai henkiset kyvyt ovat vähentyneet tai joilla ei ole tarvittavaa kokemusta ja tietoa, vain valvonnan alaisina ja kun heille on annettu opastusta laitteen turvallisuudesta käytöstä ja kun he ymmärtävät laitteen käytöstä mahdollisesti seuraavat vaarat. Lapset eivät saa leikkiä laitteella.

Puhdistus ja käyttäjän suorittama huolto eivät saa tapahtua lasten toimesta ilman valvontaa.

### Sähköliitäntä

Laite on varmistettava vikavirtasuojalaitteella, jonka nimelliskäyttövirta on enintään 30 mA.

- Laitteen saa yhdistää vain silloin, kun laitteen ja virransyötön tiedot vastaavat toisiaan. Laitetiedot ovat tyyppikilvessä itse laitteessa, pakkauksessa tai tässä käyttöohjeessa.
- Pidennysjohtojen ja virranjakajien (esim. pistorasiarimojen) on oltava ulkoiseen käyttöön sopivia (roiskevedeltä suojattuja).
- Pistokeliitännät on suojattava kosteudelta.
- Laitteen saa yhdistää vain määräysten mukaisesti asennettuun pistorasiaan.

### Turvallinen käyttö

Jos verkkoliitäntäjohto on vaurioitunut, tilaa sen vaihto välittömästi OASElta, valtuutetusta asiakaspalvelusta tai sähköasentajalta. Viallinen johto on sähköiskuriski.

- Vaarallinen sähköjännite. Sähköisku voi johtaa kuolemaan tai vakaviin vammoihin! Ennen veteen käsin koskettamista on vedessä olevat jännitteellä >12 V AC tai >30 V DC varustetut laitteet kytkettävä jännitteettömiksi ja varmistettava uudelleenkytkentää vastaan.
- Pumppua ei saa altistaa sateelle tai käyttää kosteassa ympäristössä.
- Jos sähköjohdot tai kotelo ovat viallisia, ei laitetta saa käyttää.
- Laitetta ei saa kantaa tai vetää sähköjohdosta.
- Johdot on asennettava niin, että ne eivät pääse vaurioitumaan ja että kukaan ei kompastu niihin.



- Laitteen kotelon tai siihen kuuluvat osat saa avata vain silloin, kun käyttöohjeessa nimenomaisesti kehoitetaan näin tekemään.
- Laitteelle saa suorittaa vain sellaisia töitä, kuin tässä käyttöohjeessa on kuvattu. Jos ongelmia ei voi ratkaista, on käännettävä valtuutetun asiakaspalvelupisteen tai epäselvässä tapauksessa valmistajan puoleen.
- Laitteessa saa käyttää vain alkuperäisiä varaosia ja lisätarvikkeita.
- Laitteeseen ei koskaan saa tehdä teknisiä muutoksia.

## PAIKOILLEEN ASETTAMINEN JA YHDISTÄMINEN

### OHJE

Pumpun äänien vähentämiseksi voidaan pumppu kiinteässä asennuksessa yhdistää joustavien paineenkestävien letkujohdojen kautta putkistoverkkoon.

### OHJE

Jos pumppua käytetään paineen vahvistamiseen, suurinta sallittua sisäpainetta 6 bar painepuolella ei saa ylittää.

- Pumppupaine lisätään esipaineeseen.
- Esimerkki: Esipaine = 1 bar, pumpun maksimipaine = 4,5 bar, kokonaispaine = 5,5 bar.
- Aseta pumppu vaakasuoraan ja tukevasti kuivaan paikkaan.
  - Kiinteässä asennuksessa on kiinnitettävä huomiota siihen, että pumpun tyhjentämistä varten voidaan poisturuuvin alle asettaa riittävän suuri keräysastia.
- Pumppu on mahdollisuuksien mukaan asetettava korkeammalle kuin se vesisäiliö, josta pumpataan. Muussa tapauksessa voidaan pumpun ja imuletkun väliin asentaa paineenkestävä venttiili.

- Painepuolella ja imupuolella saa käyttää vain imunkestäviä tyhjiöletkuja.

### OHJE

OASE suosittelee:

- Varusta imuletku esisuodattimella ja taikaisu- tai polkuventtiilillä.
- Kiinnitä lisäksi imuletku (sido se esim. puupaaluun) pumpun painon keventämiseksi.

B

- Kierrä 25,0 mm sisähalkaisijalla (1") varustettu imu- ja paineletku liitäntöihin.

## KÄYTTÖ

### VAROITUS

Kuuma vesi aiheuttaa loukkaantumisvaaran!

#### Palovammojen vaara ruumiinosissa.

- Jos elektroniikka on viallinen tai imupuolella veden syöttö puuttuu, voi vielä pumppussa oleva vesi kuumentua voimakkaasti.
- Kytke verkkojännite pois päältä ennen töitä laitteelle.
- Kytke pumppu irti sähköverkosta talon sulakkeella tai irrota pistoke ja anna veden jäähtyä.

#### Laitteen käyttöönotto

Ennen ensimmäistä käyttöä pumppu on täytettävä ja ilma poistettava imujohdosta. Ilman poistaminen imujohdosta voi kestää muutamia minutteja.

Toimit näin:

C

1. Kierrä vedentäyttöruuvi irti.
2. Täytä vettä täyttöaukkoon sen ylivuotamiseen saakka.
3. Kierrä vedentäyttöruuvi takaisin paikoilleen.
4. Avaa tarvittaessa painejohto.
5. Työnnä verkkopistoke pistorasiaan.
6. Kytke pumppu päälle.
  - Pumppu alkaa heti pumpata. Ulosvaluvassa vedessä on vielä ilmaa.

### Laitteen poistaminen käytöstä

Toimit näin:

1. Pumpun kytkeminen pois päältä
2. Vedä verkkopistoke irti.

3. Poista paine johdosta paine avaamalla ottopaikat.

4. Avaa lisäksi imujohtoon asennetut taikaiskuventtiilit.
  - Poiskytkennän jälkeen voi jäämävesi valua takaisin letkuun ja tulla ulos pumpun sisäänimaukosta.

Jos pumppu poistetaan kokonaan:

D

5. Irrota yhdistetyt letkut paine- ja imupuolelta.
6. Kierrä vedenpoistoruuvi irti ja anna jäljellä olevan veden valua pois pumppua kallistamalla.
7. Kierrä vedenpoistoruuvi takaisin paikoilleen.
  - Kiinnitä huomiota siihen, että tiiviste on paikoillaan ja toimintakykyinen.

## HÄIRIÖNPOISTO

Seuraava varoitusohje koskee kaikkia töitä. Poikkeukset on merkitty näin ✎.

### VAROITUS

Vaarallinen sähköjännite!

**Sähköisku voi aiheuttaa kuoleman tai vakavia vammoja.**


**Ennen töiden aloittamista:**

- Kytke laite pois päältä, irrota verkkopistoke ja varmista laite päällekytkentää vastaan.
- Ennen veteen menemistä tai veteen koskettamista on kaikkien vedessä olevien laitteiden verkkojännite kytkettävä pois päältä.

Töiden lopettamisen jälkeen:

- Palauta kaikki käyttöönnoton edellytykset alkuperäiseen tilaan takaisin.

Häiriö	Syy	Korjaus
Pumppu ei käynnisty	Pumppu on kytketty pois päältä	Kytke pumppu päälle
	Virransyöttö katkennut	Tarkasta sähköpistoliittimet
	Vikavirtasuojakytkin on lauennut	Kytke pumppu pois päältä ja irrota verkkopistoke. Ota sen jälkeen yhteyttä OASE-huoltoon
Pumppu kytkeytyy lyhyen käyntiajan jälkeen pois päältä	Ylikuormitussuoja on kytkenyt pumpun pois päältä ylikuormenemisen takia	<ul style="list-style-type: none"><li>• Puhdista imupuolen liitäntä ja imujohto</li><li>• Anna pumpun jäähtyä</li></ul>

Häiriö	Syy	Korjaus
	Tukos imupuolella	<ul style="list-style-type: none"> <li>• Puhdista sisäänimaukko ja imujohto</li> </ul>
Pumppu ei pumpkaa ollenkaan tai ei tarpeeksi	Pumppua ei ole riittävästi täytetty vedellä	Täytä pumppu ja varmista, että täytetty vesi ei valu pois painepuolen kautta
	Painejohto suljettu	<ul style="list-style-type: none"> <li>•  Avaa ottopaikka painepuolella</li> <li>• Asenna paineletku ilman taittokohtia</li> </ul>
	Imujohto suljettu	<ul style="list-style-type: none"> <li>• Puhdista imupuolen liitäntä ja imujohto</li> <li>• Asenna imuletku ilman taittokohtia</li> </ul>
	Vuoto imupuolella	Poista vuoto imupuolella
	Ulkoisen esisuodatin (lisävaruste) tukkeutunut	Puhdista esisuodatin

## KULUVAT OSAT

Kuluvat osat eivät kuulu takuun piiriin. Seuraavat komponentit ovat kuluvia osia, ja ne saa vaihtaa vain OASE-huolto:

- juoksupyörä

## VARASTOINTI/SÄILYTYS TALVEN YLI

Laite ei kestä pakkasta. Se on irrotettava ja säilytettävä varastossa, jos lämpötilan ennustetaan laskevan alle nollan.

Laitteen oikeanlainen varastointi:

- Tyhjennä laite mahdollisimman hyvin, puhdista se perusteellisesti ja tarkasta mahdolliset vauriot.
- Tyhjennä kaikki letkut, putkijohdot ja liittännät niin hyvin kuin mahdollista.

- Puhdista laite huolellisesti, tarkasta onko siinä vaurioita ja vaihda vaurioituneet osat.
- Laite on varastoitava kuivassa ja jäätymiseltä suojatussa paikassa.
- Suojaa avoimet pistoliitännät kosteudelta ja lialta.

## HÄVITTÄMINEN



### OHJE

Tätä laitetta ei saa hävittää talousjätteen mukana.

- Tee laite käyttökelvottomaksi leikkaamalla laitteen johto poikki ja toimita se kierrätyskeskukseen.

## TEKNISET TIEDOT

<b>ProMax Garden Classic</b>			<b>3000</b>	<b>4500</b>
Nimellisjännite		V AC	230	230
Nimellistaajuus		Hz	50	50
Nimellisteho	enintään	W	600	900
Kotelointiluokka			IP 44	IP 44
Ilmamelupäästöt		dB (A)	78	80
Sallittu veden lämpötila		°C	+4 ... +35	+4 ... +35
Liitännä imu-/painepuoli	Sisäkierre		G1	G1
Paine		bar	4,1	4,4
Sallittu sisäpaine	enintään	bar	6	6
Pumppausmäärä	enintään	l/h	2900	4200
Pumppauskorkeus	enintään	m	41	44
Imukorkeus	enintään	m	8	8
Verkkoliitäntäjohto	Pituus	m	1,5	1,5
Mitat	Pituus	mm	354	364
	Leveys	mm	180	180
	Korkeus	mm	251	251
Paino		kg	8,7	8,9

## Az eredeti használati útmutató fordítása

### A JELEN HASZNÁLATI ÚTMUTATÓRÓL:

Üdvözljük az OASE Living Water nevében. Ön ezen termék **ProMax Garden Classic 3000/4500** megvásárlásával jó döntést hozott.

Az első használatba vétel előtt olvassa el gondosan a használati útmutatót és ismerkedjen meg a készülékkel. Az készülékkel, vagy a készüléken végzett bármilyen munka esetén tartsa be a jelen útmutatóban leírtakat.

A készülék helyes és biztonságos használata érdekében feltétlenül vegye figyelembe a biztonsági előírásokat.

Őrizze meg gondosan a jelen használati útmutatót. Ha másnak adja a készüléket, adja oda ezt a használati útmutatót is.

### A jelen útmutatóban használt szimbólumok

#### Figyelmeztetések

A jelen útmutatóban található figyelmeztetések jelzőszavak segítségével vannak csoportosítva, amelyek jelzik a veszély mértékét.



#### FIGYELMEZTETÉS

- Lehetséges veszélyes helyzetet jelöl.
- A figyelmeztetés figyelmen kívül hagyása halált vagy rendkívül súlyos sérüléseket okozhat.



#### ÚTMUTATÁS

A jobb megértést szolgáló információk.

#### További útmutatások

- A Hivatkozás ábrára, pl. A ábra.
- Hivatkozás egy másik fejezetre.

## TERMÉKLEÍRÁS

### Áttekintés

<input type="checkbox"/> A	<b>ProMax Garden Classic 3000/4500</b>
1	Hordfogatnyú
2	Be/Ki billenőkapcsoló
3	Nyomóoldali csatlakozás 30,9 mm (1") belső menetes
4	Vízbetöltő csavar
5	Szívóoldali csatlakozó 30,9 mm (1") belső menetes
6	Vízleeresztő csavar
7	Szivattyúház
8	Szivattyú-lábazat
9	Motorház
10	Hálózati csatlakozó vezeték
11	Kondenzátorház



#### ÚTMUTATÁS

A készülék öntött vasat tartalmaz, amely természetes korróziós folyamatnak van kitéve. A készülék működését ez nem befolyásolja hátrányosan.

#### Rendeltetésszerű használat

ProMax Garden Classic 3000/4500, a továbbiakban: „készülék”, kizárólag csak a következőképpen használható:

- Át- és kiszivattyúzás tartályokból vagy medencékből.
- Vízrel történő ellátás és öntözés.
- Tiszta víz vagy esővíz szállítása.
- Víz vételezése kútból.
  - Csak vízzel történő ellátásra és öntözésre!
- Víz vételezése esővíz tárolókból vagy ciszternákból.
  - A vízben lévő részecskék szemcsemérete: max. 2 mm.
- A víz nyomásfokozására a vezetékhálózatban.
  - A szivattyú max. megengedett belső nyomása a nyomóoldalon: 6 bar.

- Üzemeltetés a műszaki adatok betartása mellett.

### **Lehetséges nem megfelelő használat**

A készülékre a következő korlátozások érvényesek:

- A készülék nem való tartós üzemelésre (pl. tartós keringtető üzemelés tónál).
- Sós vízhez nem alkalmas.
- A készülékkel soha nem szabad szennyvizet szállítani.
- Nem szabad ivóvíz-ellátásra csatlakoztatni.
- Ivóvízhez nem alkalmas.
- Nem szabad kisipari- vagy ipari célokra használni.
- Nem szabad vegyszerekkel, élelmiszerekkel, gyúlékony vagy robbanékony anyagokkal együtt alkalmazni.

### **BIZTONSÁGI ÚTMUTATÁSOK**

A jelen készüléket 8 évesnél idősebb gyermekek, valamint csökkent fizikai, érzékszervi vagy mentális képességű, ill. hiányos tapasztalattal és megfelelő tudással rendelkező személyek akkor kezelhetik, ha felügyelet alatt állnak, vagy a készülék biztonságos használata vonatkozásában eligazításban részesültek, és megértették az ebből eredő veszélyeket.

Gyermekek nem játszhatnak a készülékkel.

Tisztítást és a felhasználó által végzendő karbantartási munkákat nem végezhetnek

olyan gyermekek, akik nem állnak felügyelet alatt.

### **Elektromos csatlakoztatás**

A készüléket maximum 30 mA névleges áramerősségű hibaáram-védelemmel kell ellátni.

- Csak akkor csatlakoztassa a készüléket, ha a készülék és az áramellátás elektromos adatai megegyeznek. A készülék adatai a típus táblán, a csomagoláson vagy ebben az útmutatóban találhatóak meg.
- A hosszabbító vezetéknek és elosztóknak (pl. elosztósáv) alkalmaznak kell lenniük szabadban történő használatra (fröccsenő víz elleni védelem).
- A csatlakozókat védje a nedvességtől.
- A készüléket csak előírás szerűen telepített dugaszolóaljzatról működtesse.

### **Biztonságos üzemeltetés**

Az áramütés veszélyének elkerülésére a sérült hálózati csatlakozó vezeték az OASE-val, arra feljogosított ügyfélszolgálat vagy szakképzett villamossági szakemberrel azonnal ki kell cseréltetni.

- Veszélyes elektromos feszültség. Áramütés okozta halálos vagy súlyos sérülések lehetségesek! Mielőtt vízbe nyúlnak, a 12 V AC -t vagy 30 V DC-t meghaladó feszültséggel üzemelő készülékeket feszültségmentesíteni kell, és biztosítani kell újrabekapcsolás ellen.
- A szivattyút ne tegye ki esőnek, és ne használja vizes vagy nedves környezetben.

- Sérült elektromos vezeték vagy sérült ház esetén a készüléket tilos üzemeltetni.
- Ne hordozza vagy húzza a készüléket a csatlakozó vezetéknél fogva!
- A vezetékeket sérülésektől védetten fektesse le és ügyeljen arra, hogy senki ne eshessen el bennük.
- Csak akkor nyissa fel a készülék vagy a hozzá tartozó részek házát, ha erre az útmutató kifejezetten felszólítja.
- Csak olyan munkálatokat végezzen a készüléken, amelyek a jelen útmutatóban ismertetve vannak. Forduljon felhatalmazott ügyfélszolgálati ponthoz vagy kétség esetén a gyártóhoz, ha az adott probléma nem szüntethető meg.
- Kizárólag eredeti pótalkatrészeket és tartozékokat használjon a készülékhez.
- Soha ne végezzen műszaki változtatásokat a készüléken.

## FELÁLLÍTÁS ÉS CSATLAKOZTATÁS

### ÚTMUTATÁS

A szivattyú zajainak csökkentésére a szivattyút fix telepítés esetén rugalmas, nyomásálló tömlővezetékekkel csatlakoztassa a csőhálózatra.

### ÚTMUTATÁS

Ha a szivattyút nyomásfokozásra használják, akkor a nyomóoldalon nem szabad túllépni a maximálisan megengedett 6 bar-os nyomást.

- A szivattyúnyomás hozzáadódik az előnyomáshoz.
- Példa: Előnyomás = 1 bar, a szivattyú max. nyomása = 4,5 bar, teljes nyomás = 5,5 bar.

- Állítsa fel a szivattyút szárazon vízszintesen és stabilan.
  - Fix telepítés esetén ügyelni kell arra, hogy a szivattyú leürítéséhez

megfelelő méretű tartályt lehessen a leeresztő csavar alá helyezni.

- A szivattyút lehetőség szerint magasabban kell felállítani a kiszivattyúzni kívánt víztárolónál. Ellenkező esetben a szivattyú és a szivótömlő közé nyomásbiztos szelepet kell felszerelni.
- Csak nyomásálló vákuumtömlőt szabad használni a nyomóoldalon és a szívóoldalon.

### ÚTMUTATÁS

Az OASE javaslata:

- A szívóvezeték ajánlott előszűrővel és visszacsapó vagy lábszeleppel felszerelni.
  - A szivótömlőt kiegészítő rögzítéssel kell ellátni (pl. facövekhez kikötni) a szivattyú saját súlyától történő tehermentesítéséhez.
- B
- Csavarjon 25,0 mm (1") belső átmérőjű szívó-, ill. nyomótömlőt a csatlakozókra.

## ÜZEM

### FIGYELMEZTETÉS

Sérülésveszély forró víz miatt.

#### Testrészek éghetnek meg.

- Hibás elektronika vagy hiányzó szívóoldali vízbetáplálás esetén a még a szivattyúban található víz erősen felmelegedhet.
- A készüléken végzendő munka megkezdése előtt kapcsolja le a hálózati feszültséget.
- Válassza le a hálózatról a szivattyút az épületben található biztosítékkal, vagy húzza ki a dugaszt, és hagyja lehűlni a vizet.

#### A készülék üzembe helyezése

Az első használat előtt a szivattyút fel kell tölteni, és légteleníteni kell a szívóvezeték. A szívóvezeték légtelenítése eltarthat néhány percig.

Ez az alábbiak szerint végezhető el:

C

1. Csavarja ki a vízbetöltő csavart.
2. Töltsön addig vizet a betöltőnyílásba, hogy kifolyjon.
3. Csavarja vissza a vízbetöltő csavart.
4. Adott esetben nyissa ki a nyomóvezetéket.
5. Csatlakoztassa a hálózati csatlakozódugaszt az aljzathoz.
6. Kapcsolja be a szivattyút.  
– A szivattyú azonnal szállítani kezd. A távozó vízben még levegő található.

### A készülék üzemem kívül helyezése

Ez az alábbiak szerint végezhető el:

1. A szivattyú kikapcsolása

2. Húzza ki a hálózati csatlakozódugaszt.
3. Nyomásmentesítse a nyomóvezetéket a vételezési pontok kinyitásával.
4. Továbbá nyissa ki a szívóvezetékbe épített visszacsapó szelepeket is.  
– Kikapcsolás után a maradék víz visszafolyhat a tömlőben és kifolyhat a szívónyíláson keresztül.

Ha a szivattyút teljesen leszerelik:

D

5. Távolítsa el a csatlakoztatott tömlőket a nyomó- és szívóoldalon.
6. Csavarja ki a vízleeresztő csavart, és a szivattyút megdöntve hagyja kifolyni a maradék vizet.
7. Csavarja vissza a vízleeresztő csavart.  
– Ügyeljen a tömítés meglétére és működőképességére.

## ZAVARELHÁRÍTÁS

A következő figyelmeztetés minden munkálatra vonatkozik. A kivételek  $\neq$  jelöléssel vannak megjelölve.



### FIGYELMEZTETÉS

Veszélyes elektromos feszültség!

**Áramütés okozta halálos vagy súlyos sérülések.**

**A munkálatok megkezdése előtt:**

- Kapcsolja ki a készüléket, húzza ki a hálózati csatlakozódugaszt, és biztosítsa a készüléket bekapcsolás ellen.
- A vízbe lépés vagy vízbe nyúlás előtt a vízben lévő valamennyi eszközt feszültségmentesíteni kell.

A munkálatok befejezése után:

- Állítsa helyre az üzembe helyezés feltételeit.

Hiba	Ok	Megoldás
A szivattyú nem indul el.	A szivattyú ki van kapcsolva.	A szivattyú bekapcsolása
	Az áramellátás megszakítva.	Ellenőrizze az elektromos dugaszos csatlakozásokat.
	A hibaáram-védelem kioldott.	Kapcsolja ki a szivattyút, és húzza ki a hálózati csatlakozódugaszt. Ezt követően vegye fel a kapcsolatot az OASE szervizzel.



Hiba	Ok	Megoldás
A szivattyú rövid működés után lekapcsol.	A túlterhelés elleni védelem túlmelegedés miatt lekapcsolta a szivattyút.	<ul style="list-style-type: none"> <li>• Tisztítsa ki a szívóoldali csatlakozót és a szívóvezetékét.</li> <li>• Hagyja lehűlni a szivattyút.</li> </ul>
	Szívóoldali dugulás	<ul style="list-style-type: none"> <li>• Tisztítsa ki a szívónyílást és a szívóvezetékét.</li> </ul>
A szivattyú nem szállít, vagy elégtelen a szállított mennyiség.	A szivattyú nincs kellő mértékben feltöltve vízzel.	Töltse fel a szivattyút és biztosítsa, hogy a betöltött víz ne folyjon el a nyomóoldalon keresztül.
	A nyomóvezeték elzáródott.	<ul style="list-style-type: none"> <li>• ✘ Nyissa ki a vételezési pontot a nyomóoldalon.</li> <li>• A nyomótömlőt megtörésektől mentesen vezesse el.</li> </ul>
	A szívóvezeték elzáródott.	<ul style="list-style-type: none"> <li>• Tisztítsa ki a szívóoldali csatlakozót és a szívóvezetékét.</li> <li>• A szívótömlőt megtörésektől mentesen vezesse el.</li> </ul>
	Tömítetlenség a szívóoldalon	Szüntesse meg a tömítetlenséget a szívóoldalon.
	A külső előszűrő (opció) eldugult.	Tisztítsa ki az előszűrőt.

## KOPÓALKATRÉSZEK

A kopóalkatrészekre nem vonatkozik a szavatosság.

A következő komponensek kopóalkatrészek, és azokat csak az OASE szerviz cserélheti:

- járókerék

## TÁROLÁS/TELELÉS

A készülék nem fagyálló, és várható fagy esetén le kell szerelni és megfelelően el kell tárolni.

Így tárolja helyesen a készüléket:

- Ürítse ki a készüléket amennyire csak lehet, végezzen alapos tisztítást és ellenőrizze a készülék sérüléseit.
- Az összes tömlőt, csővezetékét és csatlakozást amennyire csak lehet, ki kell üríteni.
- Alaposan tisztítsa meg a készüléket, ellenőrizze az épségét, és cserélje ki a sérült alkatrészeket.
- A szivattyút szárazon, fagymentes helyen kell tárolni.
- A nyitott dugaszos csatlakozásokat óvni kell a nedvességtől és a szennyeződéstől.

## MEGSEMMISÍTÉS



### ÚTMUTATÁS

A készüléket nem szabad háztartási hulladékként ártalmatlanítani.

- A készüléket a kábel levágásával használhatatlanná kell tenni, és az arra előírányzott visszavételi rendszeren keresztül kell ártalmatlanítani.

## MŰSZAKI ADATOK

ProMax Garden Classic			3000	4500
Méretezési feszültség		V AC	230	230
Méretezési frekvencia		Hz	50	50
Méretezési teljesítmény	maximum	W	600	900
Védettségi fokozat			IP 44	IP 44
Levegő hangkibocsátás		dB(A)	78	80
Megengedett víz hőmérséklet		°C	+4 ... +35	+4 ... +35
Szívó-/nyomóoldali csatlakozó	belső menetes		G1	G1
Nyomás		bar	4,1	4,4
Megengedett belső nyomás	maximum	bar	6	6
Szállított mennyiség	maximum	l/ó	2900	4200
Szállítási magasság	maximum	m	41	44
Szívómagasság	maximum	m	8	8
Hálózati csatlakozó vezeték	Hossz	m	1,5	1,5
Méretek	Hossz	mm	354	364
	Szélesség	mm	180	180
	Magasság	mm	251	251
Súly		kg	8,7	8,9

## Tłumaczenie oryginalnej instrukcji użytkowania

### INFORMACJE DOTYCZĄCE INSTRUKCJI UŻYTKOWANIA

Witamy w OASE Living Water. Kupując **ProMax Garden Classic 3000/4500**, dokonali Państwo dobrego wyboru.

Przed pierwszym uruchomieniem urządzenia należy uważnie przeczytać instrukcję użytkowania i zapoznać się z zasadą działania urządzenia. Wszystkie prace dotyczące tego urządzenia mogą być wykonywane tylko zgodnie z zaleceniami dostarczonej instrukcji.

Bezwzględnie przestrzegać przepisów bezpieczeństwa pracy w odniesieniu do prawidłowego i bezpiecznego użytkownika.

Instrukcję użytkowania należy przechowywać w bezpiecznym miejscu. W przypadku sprzedaży urządzenia nowemu właścicielowi należy przekazać również instrukcję użytkowania.

### Symbole w niniejszej instrukcji

#### Ostrzeżenia

Ostrzeżenia w niniejszej instrukcji są klasyfikowane przez hasła ostrzegawcze, które określają wielkość zagrożenia.



#### OSTRZEŻENIE

- Określa możliwą niebezpieczną sytuację.
- W razie lekceważenia może dojść do wypadku z ciężkimi lub śmiertelnymi obrażeniami.



#### WSKAZÓWKA

Informacje służące lepszemu zrozumieniu tekstu.

#### Dalsze wskazówki

A Odnośnik do rysunku, np. rysunek A.

→ Odnośnik do innego rozdziału.

## OPIS PRODUKTU

### Przeгляд

<input type="checkbox"/> A	ProMax MudDrain 3000/4500
1	Rękojeść
2	Włącznik/wyłącznik przechylny
3	Przyłącze strona ciśnienia 30,9 mm (1") gwint wewnętrzny
4	Korek wlewu wody
5	Przyłącze strona ssania 30,9 mm (1") gwint wewnętrzny
6	Korek spustu wody
7	Obudowa pompy
8	Podstawka pompy
9	Obudowa silnika
10	Sięciowy przewód podłączeniowy
11	Obudowa kondensatora



#### WSKAZÓWKA

W urządzeniu zastosowano części żelazne, które podlegają naturalnemu procesowi korozji. Nie wywiera to wpływu na działanie urządzenia.

### Zastosowanie zgodne z przeznaczeniem

ProMax Garden Classic 3000/4500, zwany dalej "Urządzeniem", może być używany wyłącznie w następujący sposób:

- Przepompowanie i wypompowanie wody ze zbiorników.
- Nawadnianie i podlewanie.
- Pompowanie czystej wody lub wody deszczowej.
- Pobieranie wody ze studni.
  - Tylko do nawadniania i podlewania!
- Pobieranie wody ze zbiorników deszczówki lub cystern.
  - Uziarnienie cząstek w wodzie: max. 2 mm.

- Do zwiększenia ciśnienia w wodociągu.
  - Maksymalne dopuszczalne ciśnienie wewnętrzne pompy na stronie ciśnienia: 6 bar
- Eksploatacja w warunkach zgodnych z danymi technicznymi.

### Możliwe błędne użytkowanie

W stosunku do tego urządzenia obowiązują następujące ograniczenia:

- Nie użytkować w trybie pracy ciągłej (np. do ciągłej cyrkulacji wody w stawie).
- Nie nadaje się do słonej wody.
- Nigdy nie pompować ścieków.
- Nie podłączać do instalacji z wodą pitną.
- Nie nadaje się do wody pitnej.
- Nie nadaje się do celów rzemieślniczych ani przemysłowych.
- Nie użytkować połączeniu z chemikaliami, artykułami spożywczymi, substancjami łatwopalnymi lub wybuchowymi.

### PRZEPISY BEZPIECZEŃSTWA

Urządzenie może być używane przez dzieci od 8 lat i ponadto przez osoby o ograniczonych fizycznych i umysłowych zdolnościach, albo nie posiadających niezbędnego doświadczenia i wiedzy, gdy będą one pod nadzorem osoby odpowiedzialnej za bezpieczeństwo użytkownika tego urządzenia lub zostaną odpowiednio przez nią poinstruowane i poinformowane o wynikających stąd zagrożeniach.

Dzieciom zabrania się zabawy z tym urządzeniem.

Czyszczenie ani czynności serwisowe użytkownika nie mogą być wykonywane przez dzieci bez nadzoru osoby dorosłej.

### Przyłącze elektryczne

Urządzenie musi być zabezpieczone wyłącznikiem różnicowo-prądowym, ze znamionowym prądem upływowym wynoszącym maksymalnie 30 mA.

- Urządzenie podłączyć tylko wtedy, gdy parametry elektryczne urządzenia i zasilania energią są zgodne. Dane urządzenia znajdują się na tabliczce znamionowej na urządzeniu; na opakowaniu lub w niniejszej instrukcji.
- Przedłużacze przewodów i rozdzielacze prądu (np. listwy z gniazdkami) muszą być przeznaczone do użytkowania na wolnym powietrzu (zabezpieczone przed rozpryskami wody).
- Połączenia wtykowe powinny być chronione przed wilgocią.
- Urządzenie może być podłączane tylko do prawidłowo zainstalowanego gniazdka.

### Bezpieczna eksploatacja

Wymianę uszkodzonego przewodu sieciowego należy niezwłocznie zlecić firmie OASE, autoryzowanemu punktowi serwisowemu bądź wykwalifikowanemu elektrykowi, żeby zapobiec porażeniu prądem elektrycznym.

- Niebezpieczne napięcie elektryczne. Śmierć lub ciężkie obrażenia przez porażenie prądem są możliwe! Przed włożeniem rąk do wody należy wyłączyć urządzenia spod napięcia >12 V AC lub >30 V DC i zabezpieczyć przed ponownym włączeniem.
- Nie narażać pompy na opady atmosferyczne i nie użytkować jej w mokrym bądź wilgotnym otoczeniu.
- W przypadku uszkodzonych przewodów lub uszkodzonej obudowy nie wolno użytkować urządzenia.
- Nie podnosić ani nie ciągnąć urządzenia za przewód elektryczny.
- Przewody należy układać w taki sposób, aby były zabezpieczone przed uszkodzeniami i nie stanowiły niebezpieczeństwa potknięcia się.
- Nigdy nie należy otwierać obudowy urządzenia oraz należących do niego elementów, jeśli nie jest to wyraźnie zalecane w instrukcji.
- Przy urządzeniu należy wykonywać tylko te prace, które są opisane w niniejszej instrukcji. Jeśli nie będzie można usunąć problemu, należy zwrócić się do autoryzowanego punktu serwisowego lub w razie wątpliwości do producenta.
- Stosować tylko oryginalne części zamienne i akcesoria przeznaczone do tego urządzenia.
- Nigdy nie dokonywać przeróbek technicznych urządzenia na własną rękę.

## USTAWIENIE I PODŁĄCZENIE

### WSKAZÓWKA

W celu zmniejszenia odgłosów pracy pompy zainstalowanej na stałe należy ją połączyć z rurociągiem za pomocą podatnego węża ciśnieniowego.

### WSKAZÓWKA

Jeżeli pompa jest używana do zwiększenia ciśnienia, to maksymalne wewnętrzne ciśnienie nie może przekroczyć 6 bar na stronie ciśnienia.

- Ciśnienie pompy sumuje się z ciśnieniem wstępnym.
- Przykład: Ciśnienie wstępne = 1 bar, max. ciśnienie pompy = 4,5 bar, ciśnienie całkowite = 5,5 bar.
- Pompę ustawić poziomo i stabilnie w suchym miejscu.
  - W przypadku zainstalowania na stałe zwrócić uwagę, żeby do opróżniania pompy można było podstawić dostatecznie duże naczynie pod korek spustowy.
- Pompę ustawić w miarę możliwości wyżej niż poziom wody w zbiorniku, z którego będzie pompowana woda. W innych wypadku zainstalować zawór ciśnieniowy pomiędzy pompą a węzłem ssącym.
- Zastosować wyłącznie przewody nie ulegające deformacji pod wpływem podciśnienia ssania zarówno na stronie ssania, jak i ciśnienia.

### WSKAZÓWKA

Firma OASE zaleca:

- Przewód ssący należy wyposażyć w filtr wstępny i zawór przeciwwrotny lub zawór w koszu ssawnym.
  - Wąż ssący dodatkowo przymocować (np. do słupka), żeby jego masa nie obciążała pompy.
- B
- Wąż ssący lub ciśnieniowy o średnicy wewnętrznej 25,0 mm (1") przykręcić do przyłączy.

## EKSPLOATACJA



### OSTRZEŻENIE

Niebezpieczeństwo oparzenia gorącą wodą!

#### Niebezpieczeństwo doznania oparzenia.

- W razie awarii układu elektronicznego lub braku wody na stronie ssania może nastąpić znaczne ogrzanie wody pozostałej w pompie.
- Przed rozpoczęciem prac przy urządzeniu należy odłączyć napięcie sieciowe.
- Odłączyć pompę od sieci prądowej wyłączając bezpiecznik lub wyciągając wtyczkę i poczekać, aż ulegnie ochłodzeniu.

### Rozruch urządzenia

Przed pierwszym użyciem należy całkowicie napełnić pompę i odpowietrzyć przewód ssący. Odpowietrzenie przewodu ssącego trwa kilka minut.

Należy postępować w sposób następujący:

C

1. Wykręcić korek wlewu wody.
2. Do otworu wlewu wlewać wodę, aż zacznie się przelewać.
3. Wkręcić znów korek wlewu wody.
4. W razie potrzeby otworzyć przewód ciśnieniowy.

### USUWANIE USTEREK

Poniższe ostrzeżenie dotyczy wszystkich czynności wykonywanych przy pompie. Wyjątki są oznaczone przez ✎.



### OSTRZEŻENIE

Niebezpieczne napięcie elektryczne!

**Śmierć lub ciężkie obrażenia przez porażenie prądem.**

**Przed przystąpieniem do pracy:**

- Wyłączyć urządzenie, wyciągnąć wtyczkę sieciową i zabezpieczyć urządzenie przed ponownym włączeniem.

5. Włożyć wtyczkę sieciową do gniazdka.

6. Włączyć pompę.

- Pompa zaczyna natychmiast pracować. W wypływającej wodzie znajduje się jeszcze powietrze.

### Wyłączanie urządzenia

Należy postępować w sposób następujący:

1. Wyłączenie pompy

2. Wyciągnąć wtyczkę sieciową.

3. Przewód ciśnieniowy doprowadzić do stanu bezciśnieniowego otwierając miejsca odbioru wody.

4. Dodatkowo otworzyć zawory przeciwwrotne zainstalowane w przewodzie ssącym.

- Po wyłączeniu może spłynąć z powrotem reszta wody znajdująca się w węży i wypłynąć przez otwór ssania pompy.

W przypadku całkowitego wymontowania pompy:

D


5. Odłączyć węże podłączone na stronie ssania i ciśnienia.

6. Wykręcić korek spustu wody i przechylając pompę spuścić resztę wody.

7. Ponownie wkręcić korek spustu wody.

- Zwrócić uwagę, żeby była podłożona uszczelka w nienagannym stanie.

- Przed wejściem do wody lub włożeniem rąk do wody odłączyć napięcie sieciowe wszystkich urządzeń znajdujących się w wodzie.  
Po zakończeniu pracy:
- Zapewnić, żeby były znów spełnione wszystkie warunki do uruchomienia.

Usterka	Przyczyna	Środki zaradcze
Pompa nie uruchamia się	Pompa jest wyłączona	Włączyć pompę
	Przerwane zasilanie prądowe	Sprawdzić elektryczne złącza wtykowe
	Zadziałał bezpiecznik różnicowo-prądowy	Wyłączyć pompę i wyciągnąć wtyczkę sieciową. Potem skontaktować się z serwisem OASE
Pompa wyłącza się po krótkim czasie pracy	Zabezpieczenie przeciążeniowe wyłączyło pompę z powodu przegrzania	<ul style="list-style-type: none"> <li>• Oczyszczyć przyłącze i przewód na stronie ssania</li> <li>• Poczekać, aż pompa ulegnie ochłodzeniu</li> </ul>
	Zatkanie na stronie ssania	<ul style="list-style-type: none"> <li>• Oczyszczyć otwór ssania i przepłukać wąż ssący</li> </ul>
Pompa nie tłoczy lub niedostateczna wydajność tłoczenia	Pompa niedostatecznie napełniona wodą	Napełnić pompę wodą i upewnić się, że wlewana woda nie wypływa na stronie ciśnieniowej
	Zamknięty przewód ciśnieniowy	<ul style="list-style-type: none"> <li>•  Otworzyć zawór pobierania na stronie ciśnieniowej</li> <li>• Wąż ciśnieniowy ułożyć bez załamań</li> </ul>
	Zamknięty przewód ssący	<ul style="list-style-type: none"> <li>• Oczyszczyć przyłącze i przewód na stronie ssania</li> <li>• Wąż ssący ułożyć bez mocnych zagięć</li> </ul>
	Nieszczelność na stronie ssania	Usunąć nieszczelność na stronie ssania
	Zatkany peryferyjny filtr wstępny (opcja)	Oczyszczyć filtr wstępny

## CZĘŚCI ULEGAJĄCE ZUŻYCIU

- Wirnik

Części ulegające zużyciu nie są objęte gwarancją.

Niżej wymienione podzespoły to części ulegające zużyciu i ich wymiana jest dozwolona tylko serwisowi OASE:

## MAGAZYNOWANIE / PRZECHOWYWANIE W OKRESIE ZIMOWYM

Urządzenie nie jest zabezpieczone na wypadek mrozu i musi zostać wymontowane najpóźniej przed zapowiadany mrozem.

Prawidłowe przechowywanie urządzenia:

- Opróżnić urządzenie na tyle, na ile jest to możliwe, przeprowadzić gruntowne czyszczenie i skontrolować je pod względem uszkodzeń.
- Wszystkie węże, rurociągi i przyłącza opróżnić na tyle, na ile jest to możliwe.
- Gruntownie oczyścić urządzenie, skontrolować stan pod względem uszkodzeń, wymienić wadliwe części.

- Urządzenie należy przechowywać w miejscu suchym i nienarażonym na działanie mrozu.
- Otwarte połączenia wtykowe chronić przed wilgocią i zanieczyszczeniem.

## USUWANIE ODPADÓW



### WSKAZÓWKA

Urządzenia nie wolno wyrzucać do pojemnika na odpady komunalne.

- Urządzenie uczynić nienadającym się do użytku poprzez odcięcie kabla zasilającego i oddać do utylizacji tylko poprzez przewidziany do tego system zwrotów.

## DANE TECHNICZNE

ProMax Garden Classic			3000	4500
Napięcie znamionowe		V AC	230	230
Częstotliwość znamionowa		Hz	50	50
Moc znamionowa	maksymalnie	W	600	900
Stopień ochrony			IP 44	IP 44
Emisja hałasu		dB(A)	78	80
Dozwolona temperatura wody		°C	+4 ... +35	+4 ... +35
Przyłącze strona ssania/ciśnienia	gwint wewnętrzny		G1	G1
Ciśnienie		bar	4,1	4,4
Dopuszczalne ciśnienie wewnętrzne	maksymalnie	bar	6	6
Wydajność tłoczenia	maksymalnie	l/h	2900	4200
Wysokość tłoczenia	maksymalnie	m	41	44
Wysokość ssania	maksymalnie	m	8	8
Sieciowy przewód podłączeniowy	Długość	m	1,5	1,5
Wymiary	Długość	mm	354	364
	Szerokość	mm	180	180
	Wysokość	mm	251	251
Masa		kg	8,7	8,9



## Překlad originálu Návodu k použití.

### O TOMTO NÁVODU K OBSLUZE

Vítejte u OASE Living Water. Koupě tohoto výrobku **ProMax Garden Classic 3000/4500** byla dobrou volbou.

Ještě před prvním použitím tohoto zařízení si pečlivě přečtěte návod k použití a dobře se s vaším novým zařízením seznamte. Veškeré práce na tomto a s tímto přístrojem mohou být prováděny jen podle přiloženého návodu.

Bezpodmínečně dodržujte bezpečnostní pokyny pro správné a bezpečné používání.

Tento návod k použití pečlivě uschovejte. Při změně vlastníka předejte i návod k použití.

### Symbole použité v tomto návodu

#### Varovné pokyny

Varovné pokyny v tomto návodě jsou klasifikovány pomocí signálních slov, které označují míru nebezpečí.

#### VAROVÁNÍ

- Označuje možnou nebezpečnou situaci.
- Při nedodržení mohou být důsledkem smrt nebo těžká zranění.

#### UPOZORNĚNÍ

Informace, které slouží k lepšímu porozumění.

#### Další pokyny

- A Odkaz na jeden z obrázků., např. obrázek A.
- Odkaz k jiné kapitole.

## POPIS VÝROBKU

### Přehled

<input type="checkbox"/> A	<b>ProMax Garden Classic 3000/4500</b>
1	Úchyt k nošení
2	Kolébkový spínač
3	Přípojka strana výtlačku 30,9 mm (1") vnitřní závit
4	Šroub pro naplnění vodou
5	Připojení strana sání 30,9 mm (1") vnitřní závit
6	Šroub pro vypuštění vody
7	Těleso čerpadla
8	Patka čerpadla
9	Plášť motoru
10	Přípojné vedení
11	Plášť kondenzátoru

#### UPOZORNĚNÍ

Přístroj obsahuje lité železo, které podléhá přirozenému procesu koroze. Funkce přístroje tím není negativně ovlivněná.

#### Použití v souladu s určeným účelem

ProMax Garden Classic 3000/4500, dále jen přístroj, se smí používat výhradně podle níže uvedených pokynů:

- Přečerpávání a odčerpávání nádrží nebo bazénů.
- Zavlažování a zalévání.
- Čerpání čisté vody nebo dešťové vody.
- Odběr vody ze studny.
  - Pouze k zavlažování a zalévání!
- Odběr vody z nádrží na dešťovou vodu nebo z cisteren.
  - Velikost částic ve vodě: max. 2 mm.
- K zesílení tlaku vody v rozvodné síti.
  - Max. dovolený vnitřní tlak čerpadla na výtlačné straně: 6 barů
- Provoz při dodržení technických údajů.

## Možné chybné použitie

Pro přístroj platí následující omezení:

- Nepoužívat v dlouhodobém provozu (např. trvalá cirkulace v jezírku).
- Není vhodné pro slanou vodu.
- Nikdy nečerpejte špinavou vodu.
- Nenapojte na domácí zásobování pitnou vodou.
- Nevhodné pro pitnou vodu.
- Nepoužívat pro komerční nebo průmyslové účely.
- Nepoužívat ve spojení s chemikáliemi, potravinami, lehce zápalnými nebo výbušnými látkami.

## BEZPEČNOSTNÍ POKYNY

Tento přístroj nesmí být používaný dětmi do 8 let a kromě toho i osobami se sníženými fyzickými, sensorickými nebo mentálními schopnostmi nebo nedostatkem zkušeností a vědomostí, pokud nejsou pod dohledem nebo nebyly poučeny o bezpečném používání přístroje a mohou z tohoto důvodu vzniknout nebezpečí.

Děti si nesmí s přístrojem hrát.

Čištění a užitelská údržba nesmí být prováděna dětmi bez dozoru.

### Elektrická přípojka

Přístroj musí být zajištěn pomocí ochranného zařízení chybného proudu s jmenovitým

poruchovým proudem maximálně 30 mA.

- Přístroje zapojte pouze tehdy, shodují-li se elektrické údaje přístroje s údaji napájení proudem. Údaje o přístroji se nachází na typovém štítku přístroje, na obalu nebo v tomto návodu.
- Prodlužovací vedení a elektrický rozvaděč (např. zásuvkový systém) musí být určeny k užití ve venkovním prostředí (odstříkující voda).
- Chraňte zásuvkové spojení před vlhkostí.
- Přístroj připojte pouze do zásuvky instalované v souladu s předpisy.

### Bezpečný provoz

Poškozený kabel síťového připojení je nutné okamžitě nechat vyměnit společností OASE, autorizovaným záručným servisem nebo kvalifikovaným elektrikářem, aby se předešlo nebezpečím zásahem elektrickým proudem.

- Nebezpečné elektrické napětí. Smrt nebo těžká zranění elektrickým proudem jsou možné! Dříve, než sáhnete do vody, odpojte vodní přístroje s napětím >12 V AC nebo >30 V DC od napětí a zabezpečte je proti opětovnému zapnutí.
- Čerpadlo nevystavujte dešti, ani ho nepoužívejte v mokřem nebo vlhkém prostředí.
- Při vadném elektrickém vedení nebo poškozeném krytu nesmí být přístroj provozován.
- Přístroj nenoste ani netahejte za elektrické vedení.

- Vedení pokládejte tak, aby bylo chráněno před poškozením, a dbejte na to, aby o ně nikdo nemohl zakopnout.
- Otevírejte kryt přístroje nebo příslušné díly jen tehdy, pokud jste k tomu vysloveně vyzváni v návodu.
- Provádějte na přístroji jenom práce, popsané v tomto návodu. Pokud nelze problémy odstranit, kontaktujte autorizovaný zákaznický servis nebo v případě pochybností výrobce.
- Pro přístroj používejte pouze originální náhradní díly a příslušenství.
- Nikdy neprovádějte technické změny na přístroji.

## INSTALACE A PŘIPOJENÍ

### UPOZORNĚNÍ

Za účelem snížení hluchnosti čerpadla spojte čerpadlo v případě pevné instalace pomocí hadicového vedení odolného vůči tlaku s potrubní sítí.

### UPOZORNĚNÍ

Pokud čerpadlo používáte k zesílení tlaku, nesmí být na výtlačné straně překročen max. dovolený vnitřní tlak 6 barů.

- Tlak čerpadla se přičítá ke vstupnímu tlaku.
- Příklad: Vstupní tlak = 1 bar, max. tlak čerpadla = 4,5 baru, celkový tlak = 5,5 baru.
- Čerpadlo postavte vodorovně a a stabilně na suché místo.
  - Při pevné instalaci dbejte na to, aby byl při vyprazdňování čerpadla pod vypouštěcím šroubem umístěna velká záchytná nádoba.
- Čerpadlo postavte výše, než je zásobník vody, který se má odčerpávat. Jinak namontujte mezi čerpadlo a sací hadici ventil odolnou vůči tlaku.
- Na straně tlaku a na straně nasávání použijte pouze vakuové hadice.

### UPOZORNĚNÍ

OASE doporučuje:

- Sací vedení vybavte předřazeným filtrem a zpětným ventilem nebo nožním ventilem.
- Dodatečně upevněte sací hadici (např. uvažte k dřevěnému kolíku), abyste čerpadlu odlehčili od vlastní váhy.

B

- Sací resp. tlakovou hadici s 25,0 mm vnitřním průměrem (1") našroubujte na přípojky.

## PROVOZ

### VAROVÁNÍ

Nebezpečí zranění horkou vodou!

**Nebezpečí popálení částí těla.**

- V případě defektní elektroniky nebo chybějícího přívodu vody na straně nasávání může dojít k silnému zahřátí zbylé vody v čerpadlu.
- Než začnete pracovat se zařízením, vypojte síťová napětí.
- Čerpadlo odpojte od sítě pomocí domácích pojistek, nebo vytáhněte zástrčku a vodu nechte vychladnout.

### **Uvedení přístroje do provozu.**

Před prvním použitím musí být čerpadlo naplněno a sací vedení odvzdušněno. Odvzdušnění sacího vedení může trvat několik minut.

Postupujte následovně:

C

1. Vyšroubujte šroub pro naplnění vodou.
2. Do plnicího otvoru naplňte vodu, dokud nepřeteče.
3. Šroub pro naplnění vodou opět zašroubujte.
4. Případně otevřete tlakové vedení.
5. Zasuňte zástrčku do zásuvky.
6. Zapnout čerpadlo.
  - Čerpadlo začne okamžitě čerpat. Ve vytékající vodě se ještě nachází vzduch.

### Odstavení přístroje z provozu

Postupujte následovně:

1. Vypnutí čerpadla
2. Vytáhněte vidlici ze zásuvky.

3. Tlakové vedení odtlakujte otevřením odběrového místa.

4. Kromě toho otevřete zpětné ventily, které jsou zabudované do sacího vedení.

- Po vypnutí je možné nechat vytéct zbytkovou vodu z hadice a z nasávacího otvoru čerpadla.

Pokud se čerpadlo kompletně demontuje:

D


5. Odstraňte připojené hadice na straně tlaku a sání.

6. Vyšroubujte šroub pro vypouštění vody a zbytkovou vodu nechte vytéct nakloněním čerpadla.

7. Šroub pro vypuštění vody opět zašroubujte.

- Dbejte na přítomnost a funkčnost těsnění.

### ODSTRAŇOVÁNÍ PORUCH

Následující varovný pokyn platí pro všechny práce. Výjimky jsou označeny následovně .



#### VAROVÁNÍ

Nebezpečné elektrické napětí!

**Smrt nebo těžká zranění elektrickým proudem.**


**Před začátkem prací:**

- Přístroj vypněte, vytáhněte zástrčku a přístroj zajistěte proti zapnutí.
- Před vstupem nebo před sáhnutím do vody vždy odpojte všechny přístroje nacházející se ve vodě od síťového napětí.

Po ukončení prací:

- Zabezpečte všechny předpoklady pro obětovné uvedení do provozu.

Porucha	Příčina	Náprava
Čerpadlo se nerozbíhá	Čerpadlo je vypnuté	Zapnutí čerpadla
	Napájení proudem je přerušeno	Zkontrolovat elektrické zásuvky
	Pojistka chybného proudu vypadla	Vypněte čerpadlo a vytáhněte zástrčku. Kontaktujte servis OASE
Čerpadlo po krátké době chodu vypne	Jištění před přetížením čerpadlo vypnulo kvůli přehřátí	<ul style="list-style-type: none"><li>• Vyčistěte přípojku na straně nasávání a sací vedení</li></ul>

Porucha	Příčina	Náprava
		<ul style="list-style-type: none"> <li>• Nechte čerpadlo vychladnout</li> </ul>
	Strana nasávání ucpaná	<ul style="list-style-type: none"> <li>• Vyčistěte nasávací otvor a sací vedení</li> </ul>
Čerpadlo nečerpá nebo čerpá nedostatečně	Čerpadlo není dostatečně naplněno vodou	Čerpadlo naplňte a zajistěte, aby naplněná voda nevytékala stranou tlaku
	Tlakové vedení zavřené	<ul style="list-style-type: none"> <li>•  Otevřete odběrné místo na straně tlaku</li> <li>• Nainstalujte tlakovou hadici bez zlomů</li> </ul>
	Nasávací vedení zavřené	<ul style="list-style-type: none"> <li>• Vyčistěte přípojku na straně nasávání a sací vedení</li> <li>• Vedte sací hadici bez zalomení</li> </ul>
	Netěsnost na straně sání	Odstraňte netěsnost na straně sání
	Externí předřazený filtr (volitelný) je ucpaný	Vyčistěte předřazený filtr

## SÚČASTI PODLIEHAJÚCE OPOTREBENIU

Na díly podléhající opotřebení se nevztahuje záruka.

Následující komponenty jsou součástí, které podléhají opotřebení a které smí vyměnit pouze servis OASE:

- Oběžné kolo

## ULOŽENÍ/ZAČIMOVÁNÍ

Přístroj není odolný proti mrazu a pokud lze očekávat mrazivé počasí, musí být odinstalován a uložen.

Správné uskladnění přístroje:

- Vypusťte přístroj, jak jen je to možné, a proveďte důkladné čištění a zkontrolujte, zda nevykazuje škody.

- Veškeré hadice, potrubí a přípojky vyprazdňujte tak dlouho, jak jen je to možné.
- Přístroj důkladně vyčistěte, zkontrolujte, zda není poškozený a poškozené části vyměňte.
- Přístroj osušte a uskladněte chráněný před mrazem.
- Chraňte otevřené přípojky před vlhkostí a znečištěním.

## LIKVIDACE



### UPOZORNĚNÍ

Toto zařízení nesmí být likvidováno společně s domovním odpadem.

- Přístroj znehodnotit odříznutím kabelu a zabránit dalšímu použití. Zlikvidovat vhodným systémem zpětného odběru.

## TECHNICKÉ ÚDAJE

<b>ProMax Garden Classic</b>			<b>3000</b>	<b>4500</b>
Jmenovité napětí		V AC	230	230
Jmenovitá frekvence		Hz	50	50
Jmenovitý výkon	maximální	W	600	900
Druh ochrany			IP 44	IP 44
Emise hluku		dB(A)	78	80
Přípustná teplota vody		°C	+4 ... +35	+4 ... +35
Přípojka sání/tlaku	Vnitřní závit		G1	G1
Tlak		bar	4,1	4,4
Dovolený vnitřní tlak	maximální	bar	6	6
Čerpané množství	maximální	l/h	2900	4200
Dopravní výška	maximální	m	41	44
Výška nasávání	maximální	m	8	8
Napájecí kabel	Délka	m	1,5	1,5
Rozměry	Délka	mm	354	364
	Šířka	mm	180	180
	Výška	mm	251	251
Hmotnost		kg	8,7	8,9

## Preklad originálu Návodu na použitie

### O TOMTO NÁVODE NA POUŽÍVANIE

Víta Vás OASE Living Water. S kúpou **ProMax Garden Classic 3000/4500** ste urobili dobré rozhodnutie.

Pred prvým použitím prístroja si starostlivo prečítajte návod na použitie a oboznámte sa s prístrojom. Všetky práce na tomto prístroji a s týmto prístrojom smú byť vykonávané len podľa priloženého návodu.

Bezpodmienečne dodržiavajte bezpečnostné pokyny pre správne a bezpečné používanie.

Tento návod na použitie starostlivo uschovajte. Pri zmene vlastníka, prosím odovzdajte ďalej aj návod na použitie.

### Symbolsy v tomto návode

#### Výstražné upozornenia

Výstražné pokyny v tomto návode sú klasifikované signálnymi slovami, ktoré indikujú mieru ohrozenia.



#### VÝSTRAHA

- Označuje možnú nebezpečnú situáciu.
- V prípade nerešpektovania môže mať za následok smrť alebo najťažšie poranenia.



#### UPOZORNENIE

Informácie, ktoré slúžia na lepšie porozumenie.

#### Ďalšie pokyny

- A Odkaz na obrázok, napr. obrázok A.
- Odkaz na inú kapitolu.

## POPIS VÝROBKU

### Prehľad

<input type="checkbox"/> A	<b>ProMax Garden Classic 3000/4500</b>
1	Držadlo
2	Kolískový spínač zap.-vyp.
3	Prípojka na strane výtlaku 30,9 mm (1") vnútorný závit
4	Skrutka na plnenie vody
5	Prípojka na strane nasávania 30,9 mm (1") vnútorný závit
6	Skrutka na vypúšťanie vody
7	Teleso čerpadla
8	Pätka čerpadla
9	Teleso motora
10	Prívodné sieťové vedenie
11	Teleso kondenzátora



#### UPOZORNENIE

Tento prístroj obsahuje liatinu, ktorá podlieha prirodzenému procesu korózie. Funkcia prístroja tým nie je narušená.

#### Použitie v súlade s určeným účelom

ProMax Garden Classic 3000/4500, ďalej nazývaný "prístroj", sa môže používať iba nasledovne:

- Prečerpávanie a vyčerpávanie z nádrží alebo bazénov.
- Zavlažovanie a polievanie.
- Čerpanie čistej vody alebo dažďovej vody.
- Odber vody zo studní.
  - Len na zavlažovanie a polievanie!
- Odber vody z nádrží na dažďovú vodu alebo cisterien.
  - Veľkosť zrna čiastočiek vo vode max. 2 mm.
- Na zosilnenie tlaku vody v potrubnej sieti.
  - Maximálny prípustný vnútorný tlak čerpadla na tlakovej strane: 6 barov

- Prevádzka pri dodržaní technických údajov.

### Možné nesprávne použitie

Pro prístroj platia nasledujúce obmedzenia:

- Nepoužívajte v dlhodobej prevádzke (napr. trvalá cirkulačná prevádzka v jazierku).
- Nevhodné pre slanú vodu.
- Nikdy nečerpajte špinavú vodu.
- Nepripájajte na potrubie s pitnou vodou.
- Nevhodné pre pitnú vodu.
- Nepoužívať pre komerčné alebo priemyslové účely.
- Nepoužívať v spojení s chemikáliami, potravinami, ľahko zápalnými alebo výbušnými látkami.

### BEZPEČNOSTNÉ POKYNY

Tento prístroj môžu používať deti staršie ako 8 rokov a osoby so zníženými fyzickými, zmyslovými alebo mentálnymi schopnosťami alebo s nedostatočnými skúsenosťami a znalosťami, keď sú pod dohľadom alebo boli poučené o bezpečnom používaní prístroja a pochopili nebezpečenstvá, ktoré z toho vyplývajú.

Deti sa s prístrojom nesmú hrať.

Deti nesmú vykonávať čistenie a používateľskú údržbu.

### Prípojka elektrickej energie

Prístroj musí byť zabezpečený ochranným zariadením proti

chybnému prúdu s menovitým chybným prúdom, ktorý nie je väčší než 30 mA.

- Prístroj pripájajte iba vtedy, ak sa zhodujú elektrické údaje prístroja a napájania elektrickým prúdom. Údaje o prístroji sa nachádzajú na typovom štítku prístroja, na obale alebo v tomto návode na obsluhu.
- Predlžovacie rozvody a rozdeľovače prúdu (napr. lišty so zásuvkami) musia byť vhodné na používanie v vonku (chránené pred striekajúcou vodou).
- Chráňte zástrčkové spoje pred vlhkosťou.
- Prevádzkujte prístroj len na zásuvke, inštalovanej podľa predpisov.

### Bezpečná prevádzka

Poškodený sieťový prívod nechajte bezodkladne opraviť firmou OASE, autorizovaným servisom alebo kvalifikovaným elektrikárom, aby sa zabránilo nebezpečenstvu zásahu elektrickým prúdom.

- Nebezpečné elektrické napätie. Smrť alebo ťažké zranenia spôsobené zásahom elektrického prúdu! Skôr ako siahnete do vody, odpojte prístroje s napätím >12 V AC alebo >30 V DC a zaisťte ich proti opätovnému zapnutiu.
- Čerpadlo nevystavujte dažďu a nepoužívajte ho vo vlhkom alebo mokrom prostredí.
- Prístroj sa nesmie prevádzkovať s chybnými elektrickými vedeniami alebo chybným krytom.
- Prístroj nenoste ani neťahajte za elektrické vedenie.
- Vedenia uložte tak, aby boli chránené pred poškodeniami a dbajte na to, aby o ne nemohol nikto zakopnúť.



- Nikdy neotvárajte kryt prístroja ani príslušných dielov, ak nie ste k tejto činnosti výslovne vyzvaní v návode na obsluhu.
- Na prístroji vykonávajte iba činnosti, ktoré sú popísané v tomto návode. Ak nie je problém možné odstrániť, kontaktujte autorizované miesto zákazníckeho servisu alebo v prípade pochybností priamo výrobcu.
- Používajte iba originálne náhradné diely a príslušenstvo pre daný prístroj.
- Nikdy na prístroji nevykonávajte technické zmeny.

## INŠTALÁCIA A PRIPOJENIE

### UPOZORNENIE

Pre zníženie hluku čerpadla spojte čerpadlo s potrubnou sieťou pri inštalácii na pevno pomocou pružných tlakuvzdorných hadicových vedení.

### UPOZORNENIE

Ak sa čerpadlo používa na zosilnenie tlaku, nesmie max. prípustný vnútorný tlak na tlakovej strane prekročiť 6 barov.

- Tlak čerpadla sa počíta k vstupnému tlaku.
- Príklad: Vstupný tlak = 1 bar, max. tlak čerpadla = 4,5 baru, celkový tlak = 5,5 baru.

- Čerpadlo postavte zvislo a stabilne na suchom mieste.
  - Pri inštalácii na pevno dbajte o to, aby sa pri vyprázdnení čerpadla dala pod vypúšťaciu skrutku umiestniť zodpovedajúca veľká zachytávacía nádoba.
- Čerpadlo postavte podľa možností vyššie ako zásobník vody, z ktorého sa má čerpať. V opačnom prípade namontujte medzi čerpadlo a nasávaciu hadicu tlakuvzdorný ventil.

- Na strane výtlaku a strane nasávania používajte len vákuové hadice odolné voči nasávaniu.

### UPOZORNENIE

OASE odporúča:

- Nasávacie potrubie vybavte predfiltrom a spätným alebo nožným ventilom.
  - Nasávaciu hadicu dodatočne upevnite (napr. ju spojte s dreveným kolíkom), aby ste čerpadlo odľahčili od jej hmotnosti.
- B
- Nasávaciu, resp. tlakovú hadicu s vnútorným priemerom 25,0 mm (1") naskrutkujte na prípojky.

## PREVÁDZKA

### VÝSTRAHA

Nebezpečenstvo poranenia spôsobené horúcou vodou!

#### Popálenie častí tela.

- V prípade poškodenej elektroniky alebo chýbajúceho prívodu vody na strane nasávania môže byť voda, ktorá sa ešte nachádza v čerpadle, silne zahriata.
- Pred prácami na prístroji vypnite sieťové napätie.
- Čerpadlo odpojte od siete pomocou do domácej poistky alebo vyťahnite zástrčku a o vodu nechajte vychladnúť.

#### Uvedenie prístroja do prevádzky

Pred prvým použitím sa musí čerpadlo naplniť a nasávacie potrubie odvzdušniť. Odvzdušnenie nasávacieho potrubia môže trvať niekoľko minút.

Postupujte nasledovne:

C

1. Vyskrutkujte skrutku na plnenie vody.
2. Od plniaceho otvoru naplňte vodu, až kým nebude pretekať.
3. Znovu zaskrutkujte skrutku na plnenie vody.
4. Prípadne otvorte tlakové potrubie.
5. Sieťovú zástrčku zasuňte do zásuvky.
6. Zapnite čerpadlo.
  - Čerpadlo začne ihneď čerpať. Vo vytekajúcej vode sa ešte nachádza vzduch.

### Odstavenie prístroja z prevádzky

Postupujte nasledovne:

1. Vypnutie čerpadla
2. Vytiahnite sieťovú zástrčku.

3. Tlakové potrubie odtlakujte otvorením miest odberu.


4. Okrem toho otvorte spätné ventily zabudované v nasávacom potrubí.
  - Po vypnutí môže zvyšná voda v hadici tiecť späť a vytekať cez nasávací otvor čerpadla.

Keď sa čerpadlo úplne demontuje:

D

5. Odstráňte pripojené hadice na strane výtlaku a nasávania.
6. Vyskrutkujte skrutku na vypúšťanie vody a čerpadlo nakloňte, aby vytekla zvyšná voda.
7. Znovu zaskrutkujte skrutku na vypúšťanie vody.
  - Dbajte o to, aby bolo tesnenie prítomné a funkčné.

## ODSTRÁNENIE PORÚCH

Pri všetkých prácach platí nasledujúce výstražné upozornenie. Výnimky sú označené s .



### VÝSTRAHA

Nebezpečné elektrické napätie!

**Smrť alebo ťažké zranenia elektrickým prúdom.**

**Pred začiatkom prác:**

- Prístroj vypnite, vytiahnite zástrčku a prístroj zaistite proti zapnutiu.
- Pred vstupom do vody alebo siahnutím do nej, vypnite sieťové napätie všetkých prístrojov, ktoré sú vo vode.

Po skončení prác:

- Znovu obnovte všetky predpoklady pre uvedenie do prevádzky.

Porucha	Príčina	Náprava
Čerpadlo sa nerozbíha	Čerpadlo je vypnuté	Zapnutie čerpadla
	Prerušte napájanie	Skontrolujte elektrické zástrčkové spojenia
	Spustilo sa ochranné zariadenie proti chybnému prúdu	Čerpadlo vypnite a vytiahnite zástrčku. Potom sa skontaktujte so servisom OASE

Porucha	Príčina	Náprava
Čerpadlo sa po krátkej dobe behu vypne	Poistka proti preťaženiu vypne čerpadlo kvôli prehriatiu	<ul style="list-style-type: none"> <li>• Skontrolujte prípojku na strane nasávania a vyčistite nasávacie potrubie</li> <li>• Čerpadlo nechajte vychladnúť</li> </ul>
	Upchatie na strane nasávania	• Vyčistite nasávací otvor a nasávacie potrubie
Čerpadlo nečerpá alebo čerpá nedostatočne	Čerpadlo sa nenapĺňa dostatočne vodou	Čerpadlo naplňte a skontrolujte, či naplnená voda neodteká stranou výtlaku
	Uzavreté tlakové potrubie	<ul style="list-style-type: none"> <li>• ✘ Otvorte miesto odberu na strane výtlaku</li> <li>• Tlakovú hadicu položte tak, aby nebola zalomená</li> </ul>
	Uzavreté nasávacie potrubie	<ul style="list-style-type: none"> <li>• Skontrolujte prípojku na strane nasávania a vyčistite nasávacie potrubie</li> <li>• Nasávaciu hadicu položte tak, aby nebola zalomená</li> </ul>
	Netesnosť na strane nasávania	Odstráňte netesnosť na strane nasávania
	Upchatý externý predfilter (voliteľný)	Vyčistite predfilter

## SÚČASTI PODLIEHAJÚCE OPOTREBENIU

Opotrebovateľné diely nepodliehajú záruke.

Nasledujúce komponenty sú opotrebovateľné diely a môže ich vymieňať len servis OASE:

- obehové koleso

## ULOŽENIE/PREZIMOVANIE

Zariadenie nie je mrazuvzdorné a pri očakávanom mraze sa musí odinštalovať a uskladniť.

Zariadenie sa skladuje nasledovne:

- Vypust'ite prístroj do tej miery, ako je len možné, vykonajte dôkladné čistenie a skontrolujte prípadné poškodenie.
- Všetky hadice, potrubia a pripojenia čo možno v najväčšej miere vyprázdnite.
- Zariadenie dôkladne vyčistite, skontrolujte ohľadom poškodení a poškodené diely vymeňte.
- Prístroj skladujte v suchu a chráňte pred mrazom.
- Otvorené zástrčkové spojenia chráňte pred vlhkosťou a nečistotami.

## LIKVIDÁCIA



### UPOZORNENIE

Tento prístroj sa nesmie likvidovať spolu s domovým odpadom.

- Prístroj znefunkčnite odrezaním kábla a zlikvidujte ho cez príslušný zberný systém.

## TECHNICKÉ ÚDAJE

<b>ProMax Garden Classic</b>			<b>3000</b>	<b>4500</b>
Menovité napätie		V AC	230	230
Menovitá frekvencia		Hz	50	50
Menovitý výkon	maximálne	W	600	900
Trieda ochrany			IP 44	IP 44
Emisia zvuku vo vzduchu		dB(A)	78	80
Dovolená teplota vody		°C	+4 ... +35	+4 ... +35
Prípojka na nasávacej/tlačkovej strane	Vnútorný závit		G1	G1
Tlak		bar	4,1	4,4
Prípustný vnútorný tlak	maximálne	bar	6	6
Dopravované množstvo	maximálne	l/h	2900	4200
Dopravná výška	maximálne	m	41	44
Nasávacia výška	maximálne	m	8	8
Prívodné sieťové vedenie	Dĺžka	m	1,5	1,5
Rozmery	Dĺžka	mm	354	364
	Šírka	mm	180	180
	Výška	mm	251	251
Hmotnosť		kg	8,7	8,9

## Prevod originalnih navodil za uporabo

### INFORMACIJE GLEDE TEH NAVODIL ZA UPORABO

Dobrodošli pri podjetju OASE Living Water. Z nakupom tega izdelka **ProMax Garden Classic 3000/4500** ste dobro izbrali.

Pred prvo uporabo natančno preberite navodila za uporabo naprave in dobro spoznajte napravo. Vsa dela na in z tem aparatom se smejo izvajati samo v skladu s pričujočimi navodili za uporabo.

Obvezno upoštevajte varnostna navodila za varno in pravilno uporabo.

Navodila za uporabo skrbno shranite. V primeru menjave lastnika priložite napravi tudi navodila za uporabo.

### Simboli v teh navodilih

#### Opozorila

Opozorila v teh navodilih so razvrščena s signalnimi besedami, ki prikazujejo stopnjo nevarnosti.

#### OPOZORILO

- Opisuje morebitno nevarno situacijo.
- Pri neupoštevanju lahko pride do smrti ali hudih telesnih poškodb.

#### NAPOTEK

Informacije, ki poskrbijo za boljše razumevanje.

#### Dodatni napotki

- A Sklic na eno sliko, npr. sliko A.
- Sklic na neko drugo poglavje.

## OPIS IZDELKA

### Pregled

<input type="checkbox"/> A	ProMax Garden Classic 3000/4500
1	Nosilni ročaj
2	Klecno stikalo za vklop in izklop
3	Priključek na tlačni strani 30,9 mm (1") notranji navoj
4	Vijak za dolivanje vode
5	Priključna sesalna stran 30,9 mm (1") notranji navoj
6	Vijak za izpuščanje vode
7	Ohišje črpalke
8	Podstavek črpalke
9	Ohišje motorja
10	Priključna napeljava
11	Ohišje kondenzatorja

#### NAPOTEK

Naprava vsebuje lito železo, ki je podvrženo naravnemu procesu korozije. To ne vpliva na delovanje naprave.

### Pravilna uporaba

ProMax Garden Classic 3000/4500, v nadaljevanju imenovan »naprava«, je dovoljeno uporabljati samo, kot sledi:

- Prečrpavanje in izčrpavanje tekočine iz rezervoarjev ali bazena.
- Namakanje in zalivanje.
- Črpanje čiste vode ali deževnice.
- Odstranjevanje vode iz vodnjaka.
  - Le za namakanje in zalivanje!
- Odstranjevanje vode iz sodov za deževnico ali cistern.
  - Velikost zrn delcev v vodi: največ 2 mm.
- Za ojačanje tlaka vode v cevnem sistemu.
  - Najvišji dovoljeni notranji tlak črpalke na tlačni strani: 6 barov
- Obratovanje ob upoštevanju tehničnih podatkov.

## Morebitna napačna uporaba

Za napravo veljajo naslednje omejitve:

- Ne uporabljajte dolgotrajno (npr. trajno vnovično kroženje pri ribniku).
- Ni primerno za slano vodo.
- Nikoli ne črpajte umazane vode.
- Ne priključite na oskrbo s pitno vodo.
- Ni primerno za pitno vodo.
- Ne uporabljajte za profesionalne ali industrijske namene.
- Ne uporabljajte v povezavi s kemikalijami, živili, lahko vnetljivimi ali eksplozivnimi materiali.

## VARNOSTNA NAVODILA

To napravo lahko uporabljajo otroci, stari 8 let in več, ter osebe z zmanjšanimi telesnimi, zaznavnimi ali psihičnimi sposobnostmi ali osebe s pomanjkanjem izkušenj in znanja, če so pri tem pod nadzorom ali so bile seznanjene z varno uporabo naprave in razumejo posledične nevarnosti.

Otroci se ne smejo igrati z napravo.

Čiščenja in uporabniškega vzdrževanja ne smejo izvajati otroci, ki so brez nadzora.

### Priključitev na električno omrežje

Napravo morate zavarovati z varovalno napravo za okvarni tok z odmero okvarnega toka maksimalno 30 mA.

- Priključitev naprave je dovoljena le, če se električni podatki naprave ujemajo s

podatki električnega napajanja. Podatke o napravi najdete na tipski tablici na napravi, na embalaži ali v teh navodilih.

- Podaljšek napeljave in električni delilnik (npr. razdelilniki z več vtičnicami) morata biti primerna za uporabo na prostem (zaščitena pred škropljenjem).
- Vtične povezave zavarujte pred vlago.
- Napravo je dovoljeno povezati le v instalirano vtičnico, ki je v skladu s predpisi.

### Varna uporaba

Poškodovan omrežni priključni vod naj nemudoma zamenja podjetje OASE, pooblaščen servisna služba ali strokovno usposobljen električar, s čimer boste preprečili nevarnosti zaradi električnega udara.

- Nevarna električna napetost. Možnosti smrti ali hudih telesnih poškodb zaradi električnega udara! Preden sežete v vodo, izključite naprave v vodi z napetostjo > 12 V na izmenični tok ali > 30 V na enosmerni tok iz električnega omrežja in jih zavarujte pred vnovičnim vklopom.
- Črpalke ne izpostavljajte dežju ter je ne uporabljajte v mokri ali vlažni okolici.
- Naprave s poškodovano električno napeljavo ali poškodovanim ohišjem ni dovoljeno uporabljati.
- Naprave ni dovoljeno prenašati ali vleči za omrežni priključni kabel.
- Vode polagajte tako, da so zaščitene pred poškodbami, poleg tega pa pazite, da nihče ne more pasti čez njih.
- Ohišje naprave ali pripadajočih delov odpirajte samo, če ste v navodilih izrecno pozvani k temu.
- Na napravi opravljajte samo tista dela, ki so opisana v teh navodilih. Obrnite se

samo na pooblaščen servisno službo ali v primeru dvoma na proizvajalca, če težav ni mogoče odpraviti.

- Uporabljajte le originalne nadomestne dele in opremo.
- Naprave v nobenem primeru ni dovoljeno tehnično spreminjati.

## POSTAVITEV IN PRIKLOP



### NAPOTEK

Če želite zmanjšati hrup črpalke, povežite črpalko pri fiksni namestitvi prek prilagodljivih, tlačno odpornih cevovodov s cevno mrežo.



### OPOMBA

Če črpalko uporabljate za ojačanje tlaka, na tlačni strani ne smete preseči najvišjega dovoljenega notranjega tlaka, ki znaša 6 barov.

- Tlak črpalke se prišteva k predtlaku.
- Primer: Predtlak = 1 bar, najv. tlak črpalke = 4,5 barov, skupni tlak = 5,5 barov.

- Črpalko postavite vodoravno na suho območje tako, da je stabilna.
  - Pri fiksni namestitvi poskrbite, da je mogoče pod izpustni vijak postaviti primerno veliko lovilno posodo za praznjenje črpalke.
- Po možnosti postavite črpalko višje od vodnega rezervoarja, iz katerega je treba črpati. Sicer je treba med črpalko in sesalno cev montirati tlačno odporen ventil.
- Uporabite le za vsesavanje primerne vakuumske cevi na tlačni strani in na sesalni strani.



### NAPOTEK

OASE priporoča:

- Sesalni vod opremite s predfiltrom in protipovratnim ventilom ali sesalnim košem.

- Sesalno cev dodatno pritrdite (npr. povežite z moznikom), da razbremenite črpalko teže.

B

- Sesalno oz. tlačno cev z notranjim premerom 25,0 mm (1") privijte na priključke.

## DELOVANJE



### OPOZORILO

Nevarnost telesnih poškodb zaradi vroče vode!

#### Opekline na telesnih delih.

- Pri okvarjeni elektroniki ali manjkajočem dovajanju vode na sesalni strani se lahko voda, ki je še v črpalci, močno segreje.
- Preden izvajate dela na napravi, odklopite napravo iz omrežne napetosti.
- Črpalko odklopite iz električnega omrežja prek varovalke v hiši ali pa izvlecite vtič iz vtičnice in pustite vodo, da se ohladi.

## Zagon naprave

Pred prvo uporabo je treba črpalko napolniti in odzračiti sesalni vod. Odzračevanje sesalnega voda lahko traja nekaj minut.

Postopek je naslednji:

C

1. Odvijte vijak za dolivanje vode.
2. V odprtino za dolivanje vlijte vodo v tolikšni meri, da se začne prelivati.
3. Znova privijte vijak za dolivanje vode.
4. Po potrebi odprite tlačni vod.
5. Vtič vtaknite v vtičnico.
6. Vključite črpalko.
  - Črpalka začne takoj črpati. V vodi, ki odteka, je še nekaj zraka.

## Zaustavitev naprave

Postopek je naslednji:

1. Izklopite črpalko
2. Izvlecite omrežni vtič.
3. Poskrbite, da v tlačnem vodu ni tlaka, in sicer tako, da odprete odjemna mesta.
4. Poleg tega odprite protipovratne ventile, vgrajene v sesalni vod.
  - Po izključitvi lahko preostala voda odteče v cev in izstopi iz črpalke prek sesalne odprtine.

Pri popolnem razstavljanju črpalke:

- D
- 5. Priključene cevi odstranite na tlačni in sesalni strani.
- 6. Vijak za izpuščanje vode odvijte in omogočite odtekanje preostale vode tako, da nagnete črpalko.
- 7. Vijak za izpuščanje vode znova privijte.
  - Prepričajte se, da tesnilo obstaja in da deluje.

## ODPRAVA TEŽAV IN MOTENJ

Naslednje opozorilo velja za vsa dela. Izjeme so označene z oznako ✎.



### OPOZORILO

Nevarna električna napetost!

**Smrt ali hude telesne poškodbe zaradi električnega udara.**

**Pred začetkom dela:**


- Izklopite napravo, izvlecite vtič iz vtičnice in napravo zavarujte pred vklopom.
- Preden vstopite ali sežete v vodo, izključite omrežno napetost vseh naprav, ki so v vodi.

Po zaključku del:

- Znova vzpostavite vse pogoje za zagon.

Motnja	Vzrok	Ukrep
Črpalka se ne zažene	Črpalka je izklopljena	Vklopite črpalko
	Električno napajanje je prekinjeno	Preverite električne vtične povezave
	Sprožila se je varovalna naprava za okvarni tok	Izklopite črpalko in izvlecite omrežni vtič. Nato stopite v stik s servisom OASE
Črpalka se po kratkem delovanju izklopi	Zaščita pred preobremenitvijo je izklopila črpalko zaradi pregrevanja	<ul style="list-style-type: none"><li>• Očistite priključno sesalno stran in sesalni vod</li><li>• Pustite črpalko, da se ohladi</li></ul>
	Zamašitev na sesalni strani	<ul style="list-style-type: none"><li>• Očistite sesalno odprtino in sesalni vod</li></ul>
Črpalka ne črpa ali pa črpanje ni zadostno	Črpalka ni dovolj napolnjena z vodo	Napolnite črpalko in se prepričajte, da vliata voda ne odteka na tlačni strani



Motnja	Vzrok	Ukrep
	Tlačni vod je zaprt	<ul style="list-style-type: none"> <li>•  Odprite odjemno mesto na tlačni strani</li> <li>• Tlačno cev položite tako, da ni prepognjena</li> </ul>
	Sesalni vod je zaprt	<ul style="list-style-type: none"> <li>• Očistite priključno sesalno stran in sesalni vod</li> <li>• Sesalno cev položite tako, da ni prepognjena</li> </ul>
	Netesnost na sesalni strani	Odpravite netesnost na sesalni strani
	Zamašen zunanji predfilter (opcija)	Očistite predfilter

## DELI, KI SE OBRABIJO

Za obrabljive dele ne velja garancija.

Naslednji sestavni deli so obrabljivi deli in jih lahko nadomesti le servis OASE:

- Tekalno kolo

## SKLADIŠČENJE/PREZIMOVANJE

Naprava ni zaščitena pred zmrzaljo in jo je treba v primeru, da pričakujete zmrzal, odstraniti in shraniti.

Napravo pravilno skladiščite takole:

- Izpraznite napravo kolikor je mogoče, jo temeljito očistite in preverite, ali ima kakšno okvaro.
- Izpraznite vse gibke cevi, cevovode in priključke, kolikor je mogoče.

- Napravo temeljito očistite in preverite, ali je poškodovana; poškodovane dele zamenjajte.
- Napravo skladiščite na suhem mestu s temperaturo nad lediščem.
- Odprte konektorje zaščitite pred vlago in umazanijo.

## ODLAGANJE ODPADKOV



### OPOMBA

Te naprave ne smete zavreči med gospodinjne odpadke.

- Onemogočite uporabo naprave tako, da prerežete kable in ga predajte službi za odstranjevanje odpadkov.

**TEHNIČNI PODATKI**

<b>ProMax Garden Classic</b>			<b>3000</b>	<b>4500</b>
Naznačena napetost		V AC	230	230
Naznačena frekvenca		Hz	50	50
Naznačena moč	največ	W	600	900
Zaščitni razred			IP 44	IP 44
Emisija hrupa v zrak		dB(A)	78	80
Dovoljena vodna temperatura		°C	+4 ... +35	+4 ... +35
Priključek na sesalni/tlačni strani	Notranji navoj		G1	G1
Tlak		bar	4,1	4,4
Dovoljen notranji tlak	največ	barov	6	6
Količina črpanja	največ	l/h	2900	4200
Višina črpanja	največ	m	41	44
Višina sesanja	največ	m	8	8
Priključna napeljava	Dolžina	m	1,5	1,5
Mere	Dolžina	mm	354	364
	Širina	mm	180	180
	Višina	mm	251	251
Teža		kg	8,7	8,9

## Prijevod originalnih uputa za uporabu

### O OVOM PRIRUČNIKU ZA UPORABU

Dobrodošli u OASE Living Water. Kupnjom **ProMax Garden Classic 3000/4500** učinili ste dobar izbor.

Prije prve upotrebe uređaja pažljivo pročitajte ovu uputu za upotrebu, te se upoznajete s uređajem. Svi radovi na ovom uređaju i s ovim uređajem smiju se izvoditi samo prema ovim uputama.

U svrhu ispravne i sigurne upotrebe, obvezno se pridržavajte uputa za sigurnost.

Brižno čuvajte ovu uputu za upotrebu. Ako uređaj predate drugome korisniku, obvezno mu prosljedite i ove upute.

### Simboli u ovim uputama

#### Upozorenja

Upozorenja navedena u ovim uputama kategorizirana su prema signalnim riječima kojima se ukazuje na stupanj ugroze.

#### UPOZORENJE

- Označava moguću opasnu situaciju.
- Posljedice zanemarivanja ove napomene mogu biti smrt ili najteže ozljede.

#### NAPOMENA

Informacije koje služe boljem razumijevanju.

#### Ostale napomene

- A Referenca na jednu sliku, primjerice sliku A.
- Referenca na neko drugo poglavlje.

## OPIS PROIZVODA

### Pregled

<input type="checkbox"/> A	ProMax Garden Classic 3000/4500
1	Ručka za nošenje
2	Pregibna sklopka za uključivanje/isključivanje
3	Priključak na potisnoj strani 30,9 mm (1") unutrašnji navoj
4	Vijak otvora za punjenje vode
5	Priključak usisne strane 30,9 mm (1") unutrašnji navoj
6	Vijak otvora za ispuštanje vode
7	Kućište crpke
8	Postolje crpke
9	Kućište motora
10	Strujni vod
11	Kućište kondenzatora

#### NAPOMENA

Uređaj sadrži lijevano željezo koje podliježe prirodnoj koroziji. Time se neće ugroziti funkcija uređaja.

### Namjensko korištenje

ProMax Garden Classic 3000/4500, u daljnjem tekstu „uređaj“, smije se upotrijebiti isključivo na sljedeći način:

- Pretakanje i ispuštanje spremnika ili jezeraca.
- Navodnjavanje i zalijevanje.
- Pumpanje čiste vode ili kišnice.
- Uzimanje voda iz bunara.
  - Samo za navodnjavanje i zalijevanje!
- Uklanjanje vode iz spremnika za kišnicu ili cisterni.
  - Veličina čestica u vodi: najviše 2 mm.
- Za pojačanje tlaka vode u vodovodnoj mreži.
  - Maksimalni dopušteni unutarnji tlak crpke na strani tlaka: 6 bara
- Rad uz pridržavanje tehničkih podataka.

## Moguća zloporaba

Za uređaj vrijede sljedeća ograničenja:

- Nikada ne puštajte uređaj da dugo radi (npr. trajni optočni rad u stajacim vodama).
- Nije prikladno za upotrebu u slanoj vodi.
- Nikada na pumpajte prljavu vodu.
- Ne priključujte na sustav opskrbe vodom za piće.
- Nije prikladno za vodu za piće.
- Ne primjenjujte za profesionalne ili industrijske namjene.
- Ne primjenjujte u svezi s kemikalijama, namirnicama, lako zapaljivim ili eksplozivnim materijalima.

## SIGURNOSNE NAPOMENE

Djeca od 8 i više godina i osobe sa smanjenim tjelesnim, osjetilnim ili mentalnim mogućnostima te s ograničenim iskustvom i znanjem ovaj uređaj smiju upotrebljavati samo uz nadzor ili ako su upućene u njegovu sigurnu uporabu i razumiju opasnosti koje iz nje proizlaze.

Djeca se ne smiju igrati s uređajem.

Djeca ne smiju obavljati radove čišćenja i korisničkog održavanja uređaja bez nadzora.

### Električni priključak

Uređaj mora biti zaštićen sklopkom na diferencijalnu (preo-

stalu) struju s nazivnom diferencijalnom strujom od maksimalno 30 mA.

- Uređaj priključujte samo ako se električni podaci uređaja podudaraju s podacima električne mreže. Podatci uređaja nalaze se na označnoj pločici na uređaju, na pakiranju ili u ovom priručniku.
- Produžni kabeli i strujni razdjelnici (npr. adapteri s više utičnica) moraju biti prikladni za vanjsku upotrebu (zaštićeni od prskanja vode).
- Štitite spojnice utikača od vlage.
- Uređaj se smije priključivati samo na propisno instaliranu utičnicu.

### Siguran rad

Oštećeni električni kabel mora odmah zamijeniti tvrtka OASE, njezina ovlaštena servisna služba ili kvalificirani stručnjak kako bi se izbjegle opasnosti od električnog udara.

- Opasan električni napon. Može doći do smrti ili teških ozljeda strujnim udarom! Prije posezanja u vodu, uređaje pod naponom >12 V AC ili >30 V DC koji se nalaze u vodi odvojite s napajanja i osigurajte od ponovnog uključivanja.
- Crpku ne izlažite kiši niti je upotrebljavajte u mokrom ili vlažnom okruženju.
- Uređaj se ne smije upotrebljavati ako postoji kvar na električnim vodovima ili na kućištu.
- Uređaj ne nosite i ne povlačite za električni kabel.
- Kabele položite tako da se ne mogu oštetiti i da nitko preko njih ne može pasti.
- Kućište uređaja ili pripadajućih dijelova otvarajte samo ako se u uputama to izričito zahtijeva.

- Na uređaju izvodite samo zahvate opisane u ovim uputama. Ako probleme ne možete sami otkloniti, obratite se ovlaštenoj servisnoj službi ili – ako ste u nedoumici – samom proizvođaču.
- Rabite samo originalne rezervne dijelove i originalni pribor uređaja.
- Nikada ne obavljajte tehničke izmjene na uređaju.

## POSTAVLJANJE I PRIKLJUČIVANJE

### NAPOMENA

Kako bi se smanjila buka koja nastaje pri radu crpke, u slučaju fiksne instalacije crpku povežite s cjevovodnom mrežom putem fleksibilnih crijeva otpornih na tlak.

### NAPOMENA

Ako upotrebljavate crpku za pojačanje tlaka, ne smijete prekoračiti maksimalni dopušteni unutarnji tlak od 6 bara na strani tlaka.

- Tlak crpke pribrojava se predtlaku.
- Primjer: predtlak = 1 bar, maks. tlak crpke = 4,5 bara, ukupni tlak = 5,5 bara.
- Postavite crpku vodoravno i stabilno na suhom mjestu.
  - Kod fiksne instalacije vodite računa o tome da se za pražnjenje crpke mogu postaviti dovoljno velika prihvatna posuda i vijak za ispuštanje.
- Po mogućnosti crpku postavite na razinu višu od spremnika iz kojega se pumpa voda. U suprotnom između crpke i usisnog crijeva valja postaviti ventil otporan na tlak.
- Na potisnoj i usisnoj strani smiju se upotrebljavati samo vakuumska crijeva koja ne upijaju tekućinu.

### NAPOMENA

OASE preporučuje:

- Na usisni vod postavite predfilter i nepovratni ili nožni ventil.

- Dodatno učvrstite usisni vod (npr. zavežite ga za drveni klin) kako crpku ne biste opteretili njegovom težinom.

B

- Na priključke pričvrstite usisno ili potisno crijevo unutrašnjeg promjera 25,0 mm (1").

## RAD

### UPOZORENJE

Opasnost od ozljeda vrućom vodom!

#### Opekline na dijelovima tijela.

- Ako je elektronika neispravna ili nije uspostavljen dovod vode na usisnoj strani, voda koja se još nalazi u crpki može se snažno zagrijati.
- Prija rada na uređaju isključite dovod električne energije.
- Odvojite crpku s električne mreže putem kućnog osigurača ili izvucite utikač iz utičnice i pustite da se voda ohladi.

### Puštanje uređaja u pogon

Prije prve upotrebe uređaja treba napuniti crpku i odzračiti usisni vod. Odzračivanje usisnog voda može trajati nekoliko minuta.

Postupite na sljedeći način:

C

1. Odvijte vijak otvora za punjenje vode.
2. Kroz otvor za punjenje ulijevajte vodu dok se ne počne prelijevati.
3. Ponovno pričvrstite vijak otvora za punjenje vode.
4. Po potrebi otvorite potisni vod.
5. Utaknite električni utikač u utičnicu.
6. Uključite crpku.
  - Crpka odmah počinje pumpati. U vodi koja istječe i dalje ima zraka.

### Stavljanje uređaja izvan pogona

Postupite na sljedeći način:

1. Isključivanje crpke
2. Izvucite električni utikač.

3. Otpustite tlak iz potisnog voda otvaranjem ispusta.

4. Također otvorite nepovratne ventile ugrađene u usisni vod.
  - Nakon isključivanja preostala se voda može vratiti kroz crijevo i isteći kroz usisni otvor crpke.

Ako se crpka potpuno demontira:

D

5. Uklonite priključena crijeva sa usisne i potisne strane.
6. Odvijte vijak otvora za ispuštanje vode i nagnite crpku kako bi preostala voda mogla isteći.
7. Ponovno pričvrstite vijak otvora za ispuštanje vode.
  - Vodite računa o tome da su sve brtve prisutne i funkcionalne.

## UKLANJANJE SMETNJI

Sljedeće upozorenje vrijedi za obavljanje svih radova. Iznimke su označene s ✎.



### UPOZORENJE

Opasan električni napon!

**Smrt ili teške ozljede strujnim udarom.**


**Prije početka rada:**

- Isključite uređaj, izvucite utikač uređaja iz utičnice i osigurajte uređaj od uključivanja.
- Prije ulaska u vodu ili posezanja u nju, uvijek prekinite napajanje svih uređaja koji se nalaze u vodi.

Po dovršetku radova:

- Ponovno uspostavite sve preduvjete za puštanje u rad.

Neispravnost	Uzrok	Rješenje
Crpka se ne pokreće	Crpka je isključena	Uključite crpku.
	Napajanje strujom je prekinuto.	Provjerite utične električne priključke.
	Aktivirala se sklopka na diferencijalnu (preostalu) struju	Isključite crpku i izvucite električni utikač. Potom se obratite servisu tvrtke OASE
Crpka se isključuje nakon kratkog rada	Preopterećeni osigurač isključio je crpku zbog pregrijavanja	• Očistite priključak na usisnoj strani i usisni vod

Neispravnost	Uzrok	Rješenje
		<ul style="list-style-type: none"> <li>• Ostavite crpku da se ohladi</li> </ul>
	Začepljenje na usisnoj strani	<ul style="list-style-type: none"> <li>• Očistite usisni otvor i usisni vod</li> </ul>
Pumpa ne pumpa ili količina protoka nije dovoljna	Crpka nije dovoljno napunjena vodom	Napunite crpku pazeći da ulivena voda na istječe na potisnoj strani
	Potisni vod zatvoren	<ul style="list-style-type: none"> <li>•  Otvorite ispusit na potisnoj strani</li> <li>• Potisno crijevo položite bez savijanja</li> </ul>
	Usisni vod zatvoren	<ul style="list-style-type: none"> <li>• Očistite priključak na usisnoj strani i usisni vod</li> <li>• Usisno crijevo položite bez savijanja</li> </ul>
	Propusnost na usisnoj strani	Uklonite propusnost na usisnoj strani
	Vanjski predfilter (opcija) začepljen	Očistite predfilter

## POTROŠNI DIJELOVI

Potrošni dijelovi nisu obuhvaćeni jamstvom.

Sljedeće su komponente potrošni dijelovi koje se smiju zamijeniti samo u servisu tvrtke OASE:

- Radno kolo

- Uređaj temeljito očistite, provjerite da nije oštećen i po potrebi zamijenite oštećene dijelove.
- Uređaj osušite i uskladištite na mjesto zaštićeno od mraza.
- Otvorene utične spojeve zaštitite od vlage i prljavštine.

## SKLADIŠTENJE/PREZIMLJAVANJE

Uređaj nije zaštićen od zamrzavanja i mora se demontirati i uskladištiti prije očekivanog mraza.

Ispravno skladištenje uređaja:

- Uređaj što više ispraznite, temeljito očistite i provjerite da nije oštećen.
- Sva crijeva, cijevi i priključke što više ispraznite.

## ZBRINJAVANJE



### Napomena

Uređaj se ne smije baciti u kućni otpad.

- Učinite uređaj neuporabljivim tako da prerežete kabel, a zatim ga zbrinite preko odgovarajućeg sustava za recikliranje otpada.

## TEHNIČKI PODATCI

<b>ProMax Garden Classic</b>			<b>3000</b>	<b>4500</b>
Nazivni napon		V AC	230	230
Nazivna frekvencija		Hz	50	50
Nazivna snaga	Maksimalno	W	600	900
Vrsta zaštite			IP 44	IP 44
Emisija zvučne snage		dB(A)	78	80
Dopuštena temperatura vode		°C	+4 ... +35	+4 ... +35
Priključak na usisnoj/potisnoj strani	Unutarnji navoj		G1	G1
Tlak		bara	4,1	4,4
Dopušteni unutarnji tlak	Maksimalno	bara	6	6
Protočna količina	Maksimalno	l/h	2900	4200
Protočna visina	Maksimalno	m	41	44
Usisna visina	Maksimalno	m	8	8
Strujni vod	Duljina	m	1,5	1,5
Dimenzije	Duljina	mm	354	364
	Širina	mm	180	180
	Visina	mm	251	251
Masa		kg	8,7	8,9



## Traducerea instrucțiunilor de utilizare originale

### DESPRE ACEST MANUALUL DE UTILIZARE

Bine ați venit la OASE Living Water. Prin achiziționarea produsului **ProMax Garden Classic 3000/4500** ați făcut o alegere bună.

Înainte de folosirea aparatului vă rugăm să citiți cu atenție instrucțiunile de utilizare și să vă familiarizați cu aparatul. Toate lucrările la nivelul și cu acest echipament pot fi efectuate numai conform prezentelor instrucțiuni.

Respectarea indicațiilor privind securitatea este obligatorie, în scopul unei utilizări corecte și sigure.

Vă rugăm să păstrați aceste instrucțiuni la loc sigur. În cazul schimbării proprietarului, înmânați-le acestuia.

### Simboluri din prezentele instrucțiuni Indicații de avertizare

Indicațiile de avertizare din acest manual sunt clasificate prin cuvinte semnal care afișează gradul de pericolozitate.

#### **AVERTIZARE**

- Desemnează o situație potențial periculoasă.
- În cazul nerespectării pot urma accidente mortale sau vătămări dintre cele mai grave.

#### **INDICAȚIE**

Informații care servesc la o înțelegere mai bună.

#### **Alte indicații**

- A Referire la o figură, de. ex. figura A.
- Referire la un alt capitol.

## DESCRIEREA PRODUSULUI

### Vedere de ansamblu

<input type="checkbox"/> A	<b>ProMax Garden Classic 3000/4500</b>
1	Mâner de transport
2	Comutator basculant Pornit/Oprit
3	Conexiune pe refluxare Filet interior 30,9 mm (1")
4	Șurub de umplere cu apă
5	Racord partea de aspirație Filet interior 30,9 mm (1")
6	Șurub de scurgerea apei
7	Carcasă pompă
8	Postament pompă
9	Carcasă motor
10	Conductor de legătură la rețea
11	Carcasă condensator

#### **INDICAȚIE**

Aparatul conține fontă care se supune unui proces de coroziune natural. Funcția aparatului nu este influențată negativ astfel.

### Utilizarea în conformitate cu destinația

ProMax Garden Classic 3000/4500, denumit în cele ce urmează "aparat", va fi utilizat exclusiv după cum urmează:

- Repompare și evacuare prin pompare a recipientelor sau bazinelor.
- Irigare și udare.
- Transport cu apă limpede sau apă de ploaie.
- Scoaterea apei din fântâni.  
– Numai pentru irigare și stropire!
- Captare de apă din butoaie de colectare a apei de ploaie sau cisterne.  
– Dimensiunea granulei particulelor din apă max. 2 mm.
- Pentru amplificarea presiunii apei din rețeaua de conducte.

- Presiune interioară maximă permisă a pompei pe partea de refulare: 6 bari.
- Operarea cu respectarea datelor tehnice.

### Posibilă folosire greșită

Pentru aparat sunt valabile următoarele restricții:

- Nu se va utiliza niciodată în regim de lungă durată (de ex. regim de recirculare în iaz).
- Inadecvat pentru apă sărată.
- Nu pompați niciodată apă murdară.
- Nu racordați la conducta de alimentare cu apă potabilă.
- Inadecvat pentru apă potabilă.
- Nu utilizați în scopuri profesionale sau industriale.
- NU utilizați în combinație cu substanțe chimice, alimente, substanțe ușor inflamabile sau explozive

### INDICAȚII DE SECURITATE

Acest aparat poate fi folosit de către copii începând cu 8 ani și peste, precum și persoane cu deficiențe psihice, senzoriale sau abilități mentale, ori cu experiență redusă și cu cunoștințe reduse, dacă sunt supravegheate sau au fost instruite în ceea ce privește utilizarea sigură a aparatului și au înțeles pericolele rezultate.

Copiii nu au voie să se joace cu aparatul.

Este interzisă curățarea și întreținerea curentă de către copii fără supraveghere.

### Conexiunea electrică

Aparatul trebuie să dispună de un sistem de protecție împotriva curenților vagabonzi cu o eroare de calcul a curentului de maxim 30 mA.

- Racordați aparatul numai dacă datele electrice ale aparatului coincid cu cele ale instalației de alimentare cu energie electrică. Datele aparatului sunt menționate pe plăcuța de fabricație de pe aparat, de pe ambalaj sau din prezentele instrucțiuni.
- Cablurile prelungitoare și distribuitorile de energie electrică (de exemplu replete de prize) trebuie să fie compatibile pentru utilizarea în aer liber (cu protecție împotriva stropilor de apă).
- Protejați de umiditate îmbinările cu ștecăr.
- Conectați aparatul numai la o priză instalată corect.

### Funcționare sigură

Dispuneți înlocuirea imediată a unui cablu de alimentare deteriorat de către OASE, un serviciu pentru clienți autorizat sau un electrician calificat, pentru a evita pericolele datorate unei electrocutări.

- Tensiune electrică periculoasă. Moarte sau accidente grave prin electrocutare sunt posibile! Înainte să introduceți mâna în apă, scoateți de sub tensiune aparatele din apă cu o tensiune >12 V CA sau >30 V CC și asigurați împotriva recuplării.
- Nu expuneți pompa la ploaie și nu o utilizați în mediu ud sau umed.
- În cazul cablurilor electrice defecte sau a unei carcase defecte, aparatul nu mai poate fi utilizat.

- Nu transportați sau trageți aparatul de conductorul electric.
- Pozați conductorii protejați împotriva deteriorărilor și aveți în vedere să nu se împiedice nimeni de aceștia.
- Deschideți carcasa aparatului sau a componentelor aferente numai în cazul în care nu vi se solicită expres acest lucru în instrucțiuni.
- Executați la aparat numai lucrările care sunt descrise în aceste instrucțiuni. Adresați-vă unei stații de service autorizate sau, în caz de incertitudine, producătorului, dacă nu puteți remedia problemele.
- Utilizați numai piese de schimb și accesorii originale pentru aparat.
- Nu efectuați niciodată modificări tehnice ale aparatului.

## AMPLASAREA ȘI RACORDAREA

### INDICAȚIE

Pentru a reduce zgomotele pompei, în cazul unei instalații fixe, legați pompa cu rețeaua de țevi prin intermediul unor conducte flexibile rezistente la presiune.

### INDICAȚIE

Dacă pompa se utilizează pentru amplificarea presiunii, pe partea de refulare nu se poate depăși presiunea interioară maximă permisă, de 6 bari.

- Presiunea de pompare se adaugă la presiunea preliminară.
- Exemplu: Presiune preliminară = 1 bar, presiune max. a pompei = 4,5 bari, presiune totală = 5,5 bari.
- Instalați pompa orizontal și stabil într-un loc uscat.
  - În cazul unei instalații fixe, acordați atenție ca, la golirea pompei, să se poată amplasa un vas de colectare corespunzător de mare sub șurubul de golire.

- După posibilități, amplasați pompa mai sus decât rezervorul de apă din care se va face pomparea. În caz contrar, montați o supapă rezistentă la presiune între pompă și furtunul de aspirare.
- Utilizați numai furtunuri de vid rezistente la vacuum pe partea de refulare și pe partea de aspirare.

### INDICAȚIE

OASE recomandă:

- Echipați conducta de aspirare cu un filtru preliminar și o supapă de reținere sau de picior.
  - Fixați suplimentar furtunul de aspirare (de ex. legați-l de un par de lemn), pentru a descărca pompa de greutatea lui.
- B
- Înșurubați la racorduri un furtun de aspirare, respectiv de presiune cu diametrul interior de 25,0-mm (1").

## OPERARE

### AVERTIZARE

Pericol de vătămare provocat de apa fierbinte!

#### **Provocare de arsuri ale unor părți din corp.**

- În cazul unei instalații electronice defecte sau a unei lipse de alimentare cu apă pe partea de aspirare, se poate încălzi puternic apa care mai există în pompă.
- Înainte de efectuarea de lucrări la nivelul echipamentului, întrerupeți energia de alimentare de la rețea.
- Separați pompa de rețea prin intermediul siguranței din casă sau scoateți fișa și lăsați apa să se răcească.

#### **Punerea în funcțiune a aparatului**

Înainte de prima utilizare, pompa trebuie umplută și conducta de aspirare aerisită. Aerisirea conductei de aspirare poate dura câteva minute.

Procedați după cum urmează:

C

1. Deșurubați și scoateți șurubul de umplere cu apă.
2. În deschizătura de alimentare introduceți apă până la deversare.
3. Introduceți și înșurubați din nou șurubul de umplere cu apă.
4. Dacă este cazul, deschideți conducta de presiune.
5. Conectați fișa de rețea la priză.
6. Porniți pompa.
  - Pompa începe imediat să pompeze. În apa care iese se mai găsește aer.

### Scoaterea din funcțiune a aparatului

Procedați după cum urmează:

1. Oprire pompă
2. Scoateți fișa de alimentare din priză.

3. Depresurizați conducta de presiune prin deschiderea locului de extragere.

4. Deschideți supapele de reținere montate suplimentar în conducta de aspirare.

- După deconectare, apa reziduală poate curge înapoi în furtun și poate ieși prin orificiul de aspirare al pompei.

În cazul în care pompa se demontează complet:

D

5. Înlăturați furtunurile legate la partea de presiune și de aspirare.

6. Desfaceți șurubul de scurgere a apei și lăsați să se scurgă în afară restul de apă prin înclinarea pompei.

7. Introduceți din nou prin rotire șurubul de scurgere a apei.

- Acordați atenție prezenței și funcționalității garniturii.

## ÎNLĂTURAREA DEFECȚIUNILOR

Indicația de avertizare următoare este valabilă pentru toate lucrările. Excepțiile sunt marcate cu ✘.

### AVERTIZARE

Tensiune electrică periculoasă!

**Moarte sau accidente grave prin electrocutare.**

**Înainte de începerea lucrărilor:**

- Deconectați aparatul și scoateți fișa de rețea și asigurați aparatul înainte de conectare.
- Înainte de a pătrunde în apă sau de a introduce mâna, deconectați întotdeauna tensiune de rețea a tuturor aparatelor aflate în apă.

După încheierea lucrărilor:

- Restabiliți toate premisele pentru punerea în funcțiune.

Defecțiune	Cauză	Remediere
Pompa nu pornește	Pompa este oprită	Pornire pompă
	Alimentarea electrică întreruptă	Verificați conexiunile electrice cu fișă
	A declanșat dispozitivul de protecție împotriva curentilor vagabonzi	Deconectați pompa și scoateți fișa de rețea. Contactați apoi compartimentul de service OASE

Defecțiune	Cauză	Remediere
Pompa se oprește după un scurt timp de funcționare	Protecția la suprasarcină a deconectat pompa datorită supraîncălzirii	<ul style="list-style-type: none"> <li>• Curățați racordul de la partea de aspirare și conducta de aspirare</li> <li>• Lăsați pompa să se răcească</li> </ul>
	Înfundare pe partea de aspirare	<ul style="list-style-type: none"> <li>• Curățați deschizătura de aspirare și conducta de aspirare</li> </ul>
Pompa nu transportă sau transportă insuficient	Pompa nu este suficient umplută cu apă	Umpleți pompa și asigurați-vă că apa introdusă nu se curge prin partea de refluxare
	Conducta de presiune astupată	<ul style="list-style-type: none"> <li>• Deschideți <math>\swarrow</math> locul de extragere de pe partea de refluxare</li> <li>• Pozați furtunul de presiune fără îndoitori</li> </ul>
	Conducta de aspirare astupată	<ul style="list-style-type: none"> <li>• Curățați racordul de la partea de aspirare și conducta de aspirare</li> <li>• Montați furtunul de aspirare fără îndoitori</li> </ul>
	Neetanșeitare pe partea de aspirare	Înlăturați neetanșeitarea de pe partea de aspirare
	Filtrul preliminar extern (opțiune) înfundat	Curățați filtrul preliminar

## CONSUMABILE

Piese de uzură nu fac obiectul garanției legale.

Următoarele componente sunt piese de uzură și pot fi înlocuite numai de către servicii OASE:

- Rotor

## DEPOZITARE/DEPOZITARE PE TIMP DE IARNĂ

Aparatul nu este rezistent la îngheț și trebuie dezinstalat și depozitat, dacă este posibilă apariția înghețului.

Depozitați corect aparatul în felul următor:

- Goliți cât mai bine posibil echipamentul, efectuați o curățare temeinică și verificați dacă nu există defecțiuni.
- Goliți cât mai bine posibil toate furtunurile, conductele și racordurile.
- Curățați temeinic aparatul, verificați să nu existe deteriorări și înlocuiți părțile deteriorate.
- Depozitați aparatul într-un loc uscat și ferit de îngheț.
- Protejați contactele deschise cu fișe împotriva umidității și murdăriei.

## ÎNDEPĂRTAREA DEȘEURILOR



### INDICAȚIE

Nu este permisă eliminarea ca deșeu menajer a acestui aparat.

- Faceți aparatul inutilizabil prin tăierea cablului de alimentare și eliminați-l prin sistemul de preluare prevăzut pentru aceasta.

## DATE TEHNICE

<b>ProMax Garden Classic</b>			<b>3000</b>	<b>4500</b>
Tensiunea măsurată		V CA	230	230
Frecvență de calcul		Hz	50	50
Putere de calcul	maxim	W	600	900
Tip de protecție			IP 44	IP 44
Emisia sunetului propagat prin aer		dB(A)	78	80
Temperatura admisă a apei		°C	+4 ... +35	+4 ... +35
Racord aspirație/refulare	Filet interior		G1	G1
Presiune		bari	4,1	4,4
Presiune internă permisă	maximă	bari	6	6
Debit de transport	maxim	l/h	2900	4200
Înălțimea de pompare	maxim	m	41	44
Înălțimea de aspirare	maxim	m	8	8
Conductor de racord la rețea	Lungimea	m	1,5	1,5
Dimensiuni	Lungimea	mm	354	364
	Lățimea	mm	180	180
	Înălțime	mm	251	251
Masa		kg	8,7	8,9

## Превод на оригиналното упътване за употреба

### ЗА ТОВА РЪКОВОДСТВОТО ЗА УПОТРЕБА

Добре дошли в OASE Living Water. С покупката на продукта **ProMax Garden Classic 3000/4500** Вие направихте добър избор.

Преди първото използване на уреда внимателно прочетете Ръководството и се запознайте с уреда. Всички работи по и с този уред трябва да се изпълняват в съответствие с настоящето ръководство.

Непременно спазвайте инструкциите за безопасност за правилното и безопасно ползване.

Грижливо съхранете това ръководство. При смяна на собственика, моля, предайте и ръководството.

### Символите в това упътване

#### Предупредителни указания

Предупредителните указания в това ръководство са класифицирани със сигнални думи, които показват степента на опасността.



#### ПРЕДУПРЕЖДЕНИЕ

- Обозначава възможна опасна ситуация.
- При несъблюдаване последствията могат да бъдат смърт или тежко раняване.



#### УКАЗАНИЕ

Информация, която служи за по-доброто разбиране.

#### Други указания

- А Препратка към фигура, напр. фигура А.
- Препратка към друга глава.

## ОПИСАНИЕ НА ПРОДУКТА

### Преглед

<input type="checkbox"/> А	<b>ProMax Garden Classic 3000/4500</b>
1	Ръкохватка
2	Вкл.-Изкл.-двупозиционен превключвател
3	Връзка напорна страна 30,9 mm (1") вътрешна резба
4	Резбова пробка за пълнене с вода
5	Извод - смукателна страна 30,9 mm (1") вътрешна резба
6	Пробка за изпускане на вода
7	Корпус на помпата
8	Крак на помпата
9	Корпус на двигателя
10	Електрозахранващ кабел
11	Корпус на кондензатор



#### УКАЗАНИЕ

Уредът съдържа чугун, който е подложен на естествен корозионен процес. Функцията на уреда не се нарушава от това.

#### Употреба по предназначение

ProMax Garden Classic 3000/4500, наречен "уред", може да се използва само така, както е описано по-долу:

- Препомпване и изпомпване на резервоари или басейни.
- Напояване и поливане.
- Изпомпване на чиста или дъждовна вода.
- Изваждане на вода от кладенец.
  - Само за напояване и поливане!
- Изпомпване на вода от контейнери с дъждовна вода или цистерни.
  - Големина на зърното на частиците във водата: макс. 2 mm.

- За увеличаване налягането на водата в битовата мрежа.
  - Макс. допустимо вътрешно налягане на помпата от напорната страна: 6 bar
- Експлоатация при спазване на техническите данни.

### Възможна грешна употреба

За уреда са валидни следните ограничения:

- Не използвайте в режим на дългосрочна работа. (напр. режим на непрекъсната циркулация във воден басейн).
- Не е подходящо за солена вода.
- Никога не използвайте мръсна вода.
- Не свързвайте към водоснабдяването с питейна вода.
- Не е подходящо за питейна вода.
- Не използвайте уреда за производствени или промишлени цели.
- Не използвайте уреда заедно с химикали, хранителни продукти, лесно запалими или взривоопасни вещества.

### УКАЗАНИЯ ЗА БЕЗОПАСНОСТ

Този уред може да се използва от деца от 8-годишна възраст и нагоре, както и от хора с намалени физически, сензорни или умствени възможности или такива, които нямат опит и познания, само ако са наблюдавани или инструктирани за безопасната употреба и разбират произтичащите от това опасности.

Децата не играят с уреда.

Почистването и поддръжката не трябва да се извършват от деца без надзор.

### Електрическо свързване

Уредът трябва да е обезопасен със защитно съоръжение за ток на утечка с номинален ток на утечка от максимум 30 mA.

- Свържете уреда само тогава, когато електрическите данни на уреда и електрозахранването съвпадат. Данните за уреда се намират върху заводската табела на уреда, върху опаковката или в настоящото ръководство.
- Удължаващи кабели и токови разпределители (напр. многогнездови контакти) трябва да са подходящи за използване на открито (защитени от пръски вода).
- Защитете от влагата контактните съединения.
- Свържете уреда само към инсталиран според предписанията контакт.

### Безопасна работа

Повреден захранващ кабел трябва незабавно да бъде сменен от OASE, оторизиран сервиз или квалифициран електротехник, за да се избегне опасността от токов удар.

- Опасно електрическо напрежение. Възможни са смърт или тежки наранявания от токов удар! Преди да бъркате във водата, изключете захранващото напрежение на уредите с напрежение >12 V AC или >30 V DC



и ги обезопасете срещу повторно включване.

- Не оставяйте помпата на дъжд и не използвайте в мокра или влажна среда.
- При дефектни електрически проводници или дефектен корпус уредът не бива да се използва.
- Не носете, съответно не теглете уреда за захранващия кабел.
- Полагайте проводниците така, че да са предпазени от повреди и обърнете внимание на това, никой да не може да се спъне в тях.
- Отваряйте корпуса на уреда или на принадлежащите му части, само ако това се изисква изрично в ръководството.
- Извършвайте само работи по уреда, които са описани в това ръководство. Ако проблемите не могат да се отстранят, обърнете се към упълномощен филиал на клиентската служба или при съмнения към производителя.
- Използвайте само оригинални резервни части и оригинални аксесоари за уреда.
- Никога не извършвайте технически промени по уреда.

## МОНТАЖ И СВЪРЗВАНЕ

### УКАЗАНИЕ

За да се намали шума на помпата, свържете помпата при фиксиран монтаж чрез гъвкави устойчиви на налягане тръбопроводи с тръбопроводната мрежа.

### УКАЗАНИЕ

Ако помпата се използва за усилване на налягането, не трябва да се превишава максимално допустимото вътрешно налягане от 6 bar от напорната страна.

- Налягането на помпата се добавя към предварителното налягане.
- Пример: Предварително налягане = 1 bar, макс. налягане на помпата = 4,5 bar, общо налягане = 5,5 bar.
- Поставете помпата хоризонтално и устойчиво на сухо място.
  - При фиксиран монтаж внимавайте за това, че за изпразването на помпата под отвора изпускателната пробка трябва да бъде поставен съответно голям събирателен съд.
- По възможност поставете помпата по-високо от водния резервоар, от който трябва да се изпомпва. В противен случай между помпата и смукателния маркуч се монтира устойчив на налягане вентил.
- На напорната и смукателната страна използвайте само устойчиви на засмукване вакуумни маркучи.

### УКАЗАНИЕ

OASE препоръчва:

- Смукателният тръбопровод трябва да се оборудва с груб филтър и възвратен или приемен клапан.
  - Закрепете допълнително смукателния маркуч (напр. завържете към дървен кол), за да освободите натоварването от теглото на помпата.
- В
- Завинтете смукателния респ. нагнетателния маркуч с вътрешен диаметър 25,0 mm (1") към изводите.

## РАБОТА



### ПРЕДУПРЕЖДЕНИЕ

Опасност от нараняване от гореща вода!

#### Изгаряне на части от тялото.

- При дефектна електроника или липсващо захранване с вода от смукателната страна намиращата се вода в помпата може да бъде много загрята.
- Преди работа по уреда изключете напрежението от мрежата.
- Разкачете помпата от електрическата мрежа чрез бушона на жилището или извадете щепсела и оставете водата да изстине.

#### Пускане на уреда в експлоатация

Преди първото използване помпата трябва да бъде напълнена и смукателният тръбопровод да бъде обезвъздушен. Обезвъздушаването на смукателния тръбопровод може да продължи няколко минути.

Процедирайте по следния начин:

C

1. Развийте пробката за пълнене с вода.
2. Напълнете в отвора за пълнене вода докато прелее.
3. Завийте отново пробката за пълнене с вода.
4. При необходимост отворете напорния тръбопровод.

5. Поставете щепсел за електрозахранването в контакта.

6. Включете помпата.

- Помпата започва веднага да изпомпва. В излизащата вода все още има въздух.

#### Извеждане на уреда от експлоатация

Процедирайте по следния начин:

1. Изключете помпата

2. Изключете щепсела за електрозахранването от контакта.

3. Чрез отваряне на местата на водоземане отстранете налягането от напорния тръбопровод.

4. Допълнително отворете монтажните възвратни клапани в смукателния тръбопровод.

- След изключването в маркуча може да се върне обратно остатъчна вода и да излезе от смукателния отвор на помпата.

Ако помпата се демонтирана изцяло:

D

5. Отстранете свързаните маркучи от напорната и смукателната страна.

6. Развийте пробката за изпускане на вода и оставете останалата вода да изтече като наклоните помпата.

7. Завийте отново пробката за изпускане на вода.

- Внимавайте за наличие и функциониране на уплътнението.

## ОТСТРАНЯВАНЕ НА ПОВРЕДИ

Следното предупредително указание важи при извършване на всички работи. Изключенията са обозначени с **⚡**.

### ПРЕДУПРЕЖДЕНИЕ

Опасно електрическо напрежение!

**Смърт или тежки наранявания от токов удар.**

**Преди започване на работа:**

- Изключете уреда, изключете кабела за свързване към електрическата мрежа и обезопасете уреда от включване.
- Преди влизане или бъркане във водата изключете мрежовото напрежение на всички намиращи се във водата уреди.

**Преди завършване на работа:**

- Изпълнете отново всички предпоставки за пускането в експлоатация.

Повреда	Причина	Помощ за отстраняване
Помпата не тръгва	Помпата е изключена	Включете помпата
	Прекъснато електрозахранване	Проверете електрическите щепселни съединения
	Задействало се е защитното съоръжение срещу ток на утечка	Изключете помпата и изключете захранващия щепсел. След това се свържете със сервиза на OASE
След кратко време на работа помпата изключва	Защитата срещу прегряване е изключила помпата поради прегряване	<ul style="list-style-type: none"><li>• Почистете извода смукателна страна и смукателен тръбопровод</li><li>• Оставете помпата да изстине</li></ul>
	Смукателна страна - запушване	<ul style="list-style-type: none"><li>• Почистете смукателния отвор и смукателния тръбопровод</li></ul>
Помпата не изпомпва или изпомпва недостатъчно	Помпата не е пълна с достатъчно вода	Напълнете помпата и се уверете, че напълнената вода не изтича от напорната страна
	Затворен напорен тръбопровод	<ul style="list-style-type: none"><li>• <b>⚡</b> Отворете мястото на водоземане на напорната страна</li><li>• Положете нагнетателния маркуч без пречупване</li></ul>

Повреда	Причина	Помощ за отстраняване
	Затворен смукателен тръбопровод	<ul style="list-style-type: none"> <li>Почистете извода смукателна страна и смукателен тръбопровод</li> <li>Положете смукателния маркуч без пречупване</li> </ul>
	Нехерметичност на смукателната страна	Отстранете нехерметичността на смукателната страна
	Запушен външен груб филтър (опция)	Почистете грубия филтър

### БЪРЗО ИЗНОСВАЩИ СЕ ЧАСТИ

Бързо износващи се части не подлежат на гаранционно обслужване.

Следните компоненти са бързо износващи се части и трябва да се сменят само от OASE-сервиза:

- ходовото колело

### СЪХРАНЕНИЕ/ЗАЗИМЯВАНЕ

Уредът не е защитен от замръзване и трябва да се демонтира и прибере при очаквани минусови температури.

Уредът се съхранява правилно по следния начин:

- Изпразнете уреда, доколкото е възможно, почистете го основно и го проверете за повреди.

- Изпразнете всички маркучи, тръбопроводи и връзки, доколкото е възможно.
- Почистете основно уреда, проверете за повреди, сменете повредените части.
- Съхранявайте уреда на сухо и защитено от замръзване място.
- Защитете откритите контактни съединения от влага и замърсяване.

### ИЗХВЪРЛЯНЕ



#### УКАЗАНИЕ

Този уред не бива да се изхвърля като битов отпадък.

- Направете уреда неизползваем, отрязвайки кабела и го изхвърлете в съответния събирателен пункт.

## ТЕХНИЧЕСКИ ДАННИ

<b>ProMax Garden Classic</b>			<b>3000</b>	<b>4500</b>
Номинално напрежение		V AC	230	230
Разчетна честота		Hz	50	50
Разчетна мощност	максимум	W	600	900
Вид защита			IP 44	IP 44
Шумова емисия във въздуха		dB(A)	78	80
Допустима температура на водата		°C	+4 ... +35	+4 ... +35
Извод смукателна/напорна страна	вътрешна резба		G1	G1
Налягане		бара	4,1	4,4
Допустимо вътрешно налягане	максимум	бара	6	6
дебит	максимум	л/ч	2900	4200
височина на подаване	максимум	m	41	44
Смукателна височина	максимум	m	8	8
Електрозахранващ кабел	Дължина	m	1,5	1,5
Размери	Дължина	mm	354	364
	Широчина	mm	180	180
	Височина	mm	251	251
Тегло		kg	8,7	8,9

DE  
EN  
FR  
NL  
ES  
PT  
IT  
DA  
NO  
SV  
FI  
HU  
PL  
CS  
SK  
SL  
HR  
RO  
BG  
UK  
RU  
CN

## Переклад оригінального посібника з експлуатації

### ДОКЛАДНІШЕ ПРО ІНСТРУКЦІЮ З ЕКСПЛУАТАЦІЇ

Раді вітати вас у компанії «OASE Living Water». Придбавши дану продукцію **ProMax Garden Classic 3000/4500**, Ви зробили гарний вибір.

Перед першим використанням пристрою ретельно прочитайте інструкцію з експлуатації і ознайомтеся з пристроєм. Всі роботи з даним приладом та на ньому дозволяється проводити тільки при дотриманні умов цієї інструкції по експлуатації.

Обов'язково дотримуйтеся правил техніки безпеки для правильного та безпечного використання пристрою.

Ретельно зберігайте цю інструкцію з експлуатації. У випадку зміни власника передайте йому інструкцію з експлуатації.

### Символи, що використані у цій інструкції з експлуатації

#### Попереджувальні знаки

Попереджувальні сигнали в цій інструкції класифікуються за допомогою сигнальних слів, які позначають розмір загрози.



#### ПОПЕРЕДЖЕННЯ

- Означає можливо небезпечну ситуацію.
- При недотримання може призвести до смерті або важкої травми.



#### ВКАЗІВКА

Інформація для кращого розуміння.

#### Подальші вказівки

- А Посилання на малюнок, наприклад малюнок А.
- Посилання на іншу главу.

## ОПИС ВИРОБУ

### Огляд

<input type="checkbox"/> А	<b>ProMax Garden Classic 3000/4500</b>
1	Ручка
2	Вимикач з важелем, що коливається
3	Підключення зі сторони нагнітання 30,9 мм (1 ") внутрішня різьба
4	Гвинт для впуску води
5	Підключення зі сторони всмоктування 30,9 мм (1 ") внутрішня різьба
6	Гвинт для випуску води
7	Корпус насоса
8	Опора насоса
9	Корпус двигуна
10	Мережевий кабель
11	Корпус конденсатора



#### ВКАЗІВКА

Прилад має чавунні деталі, на які впливає природний процес корозії. Це не впливає на функціонування приладу.

### Використання пристрою за призначенням

ProMax Garden Classic 3000/4500, надалі «Пристрій», використовувати лише як описано нижче.

- Перекачування та викачування води з резервуарів чи басейнів.
- Зрошення та поливання.
- Відкачування чистої або дощової води.
- Водозабір з колодязя.
  - Лише для зрошення та поливання!
- Водозабір з бочок для дощової води або цистерн.
  - Розмір зерна частинок у воді: максимум 2 мм.

- Для підвищення тиску води в мережі трубопроводів.
  - Максимально допустимий внутрішній тиск насоса на стороні нагнітання: 6 бар.
- Експлуатація з дотриманням технічних характеристик.

### **Можливе неправильне використання**

На прилад поширюються наступні обмеження:

- Тривала експлуатація заборонена (наприклад довготривала циркуляція води в ставку).
- Не призначено для солоної води.
- Не перекачувати брудну воду.
- Не підключати до лінії подачі питної води.
- Не призначено для питної води.
- Не для комерційного або промислового використання.
- Не допускати контакту з хімікатами, харчовими продуктами, легкозаймистими та вибуховими матеріалами

### **ІНСТРУКЦІЯ З ТЕХНІКИ БЕЗПЕКИ**

Діти від 8 років і старше, а також люди з обмеженими фізичними, сенсорними чи психічними можливостями або люди з невеликим досвідом та об'ємом знань можуть користуватись цим приладом, якщо вони при цьому знаходяться під контролем або отримали інструкції по безпечному поводженні з приладом, з повним розумінням всіх небезпек при роботі з ним.

Діти не можуть гратися з приладом.

Дітям заборонено чистити чи обслуговувати без належного контролю з боку дорослих.

### **Підключення до мережі**

Прилад повинен бути захищений за допомогою захисного пристрою від струму ушкодження з максимальним розрахунковим струмом 30 мА.

- Під'єднайте прилад лише у випадку, якщо електричні характеристики приладу збігаються з даними джерела струму. Дані приладу містяться на заводській табличці, на пакуванні або в цій інструкції.
- Подовжувачі й розподільники (наприклад, колодки) повинні бути призначені для використання на відкритому повітрі (захищені від водяних бризок).
- Захистіть рознімні з'єднання від потрапляння вологи.
- Підключайте прилад тільки до розетки, змонтованої згідно з інструкцією.

### **Безпечна робота**

Щоб уникнути ураження електричним струмом, одразу зверніться щодо заміни пошкодженого мережевого кабелю до представників OASE, авторизованого відділу технічного обслуговування клієнтів або кваліфікованого електротехнічного персоналу.

- Небезпечна електрична напруга. Можливі смерть або важкі травми внаслідок ураження електричним струмом! Перш ніж лізти руками у воду, відключіть прилади у воді від напруги >12 В змінного струму або >30 В постійного струму і виключіть можливість повторного включення.
- Не виставляти насос під дощ і не використовувати у мокрому чи вологому середовищі.
- При пошкодженні електричних кабелів або корпусу експлуатувати пристрій заборонено.
- Переносити чи тягнути пристрій за електричний кабель заборонено.
- Кабелі слід прокладати так, щоб захистити їх від ушкоджень і не створювати небезпеку падіння для людей.
- Відкривайте корпус пристрою або його компонентів лише в тому разі, якщо в інструкції є чіткі вказівки щодо цього.
- Проводьте на пристрої тільки ті роботи, які описані в цій інструкції. Якщо не вдається усунути проблеми, зверніться до авторизованого сервісного центру або в разі сумнівів до виробника.
- Використовуйте лише оригінальні запчастини й оригінальне приладдя до пристрою.
- Ніколи не здійснюйте технічних змін на пристрої.

## ВСТАНОВЛЕННЯ ТА ПІДКЛЮЧЕННЯ

### ВКАЗІВКА

Щоб знизити шуми насоса, під час стаціонарного монтажу з'єднайте насос з мережею трубопроводів з допомогою гнучких стійких до стискання з'єднувальних шлангів.

### ВКАЗІВКА

Якщо насос використовується для підвищення тиску, не можна перевищувати максимально допустимий внутрішній тиск в 6 бар на стороні нагнітання.

- Тиск насоса сумується з вхідним тиском.
- Приклад: вхідний тиск = 1 бар, макс. тиск насоса = 4,5 бар, загальний тиск = 5,5 бар.
- Встановити насос в сухому місці горизонтально і надійно.
  - При стаціонарному монтажі слід врахувати, щоб для спорожнення насоса під гвинт випуску можна було поставити приймальну посудину відповідного розміру.
- По можливості встановити насос вище ніж резервуар з водою, з якого має відкачуватись вода. Інакше змонтувати стійкий до стискання клапан між насосом і всмоктувальним шлангом.
- Використовуйте лише стійкі до всмоктування вакуумні рукави на стороні нагнітання і на стороні всмоктування.

### ВКАЗІВКА

OASE рекомендує:

- Забезпечити всмоктувальний шланг фільтром грубого очищення та зворотнім або приймальним клапаном.
- Додатково закріпити всмоктувальний шланг (наприклад, прив'язати до дерев'яного кілочка), щоб звільнити насос від його ваги.

В

- Пригвинтити всмоктувальний чи напірний рукав з внутрішнім діаметром 25,0 мм (1 ") до підключень.



## ЕКСПЛУАТАЦІЯ



### ПОПЕРЕДЖЕННЯ

Небезпека травмування через гарячу воду!

#### Опіки частин тіла.

- У випадку дефектної електроніки або недостатнього підведення води зі сторони всмоктування вода, яка ще лишилась у насосі, може сильно нагрітись.
- Перед проведенням робіт на пристрої вимкніть живлення.
- Від'єднати насос від мережі через запобіжник домового введення або витягнути штекер і дати воді охолонути.

### Введення приладу в експлуатацію

Перед першим використанням треба наповнити насос та видалити повітря з всмоктувального шланга. Видалення повітря з всмоктувального шланга може тривати кілька хвилин.

Необхідно виконати наступні дії:

С

1. Відгвинтити гвинт для впуску води.
2. Залити воду в заливний отвір до переливання.
3. Знову загвинтити гвинт для впуску води.

### УСУНЕННЯ НЕСПРАВНОСТЕЙ

Наступний попереджувальний знак дійсний для всіх робіт. Виключення позначені символом ✘.



### ПОПЕРЕДЖЕННЯ

Небезпечна електрична напруга!

**Смерть або важкі травми внаслідок ураження електричним струмом.**

**Перед початком робіт:**

- Вимкніть прилад, витягніть мережевий штекер і зафіксуйте прилад від вмикання.
- Відключіть мережеву напругу всіх приладів, що знаходяться у воді, перед тим як заходити у воду або брати руками.

Після закінчення робіт:

- Зносу створити все передумови для введення в експлуатацію.

4. При необхідності відкрити напірну лінію.

5. Вставте вилку в розетку.

6. Підключити насос.

- Насос відразу починає качати. У воді, що виходить, ще є повітря.

### Виведення з експлуатації

Необхідно виконати наступні дії:

1. Вимкнення насоса

2. Витягніть вилку.

3. Спустити тиск в напірній лінії через відкриття водозабірних резервуарів.

4. Додатково відкрити вбудовані у всмоктувальний шланг зворотні клапани.  
– Після відключення залишок води в шлангу може потекти назад і виступити через вхідний отвір насоса.

Якщо насос повністю демонтовано:

D

5. Видалити підключені шланги зі сторін всмоктування і нагнітання.

6. Викрутити гвинт випуску води і вилити залишок води, перекинувши насос.

7. Знову закрутити гвинт для випуску води.  
– Врахуйте наявність і працездатність ущільнення.

<b>Несправність</b>	<b>Причина</b>	<b>Усунення</b>
Насос не запускається	Насос вимкнено	Підключити насос
	Електроживлення порушене	Перевірити електричні штепсельні з'єднання
	Спрацював пристрій захисту від струму ушкодження	Вимкнути насос, витягнути штекер з розетки. Потім зв'язатися із сервісною службою OASE
Через короткий проміжок часу насос вимикається	Захист від перевантаження вимкнув насос через перегрів	<ul style="list-style-type: none"> <li>• Почистити підключення на стороні всмоктування і всмоктувальний шланг</li> <li>• Насос повинен охолонути</li> </ul>
	Засмічення зі сторони всмоктування	<ul style="list-style-type: none"> <li>• Почистити вхідний отвір та всмоктувальний шланг</li> </ul>
Насос не качає або качає недостатньо	Насос недостатньо заповнюється водою	Наповнити насос і упевнитись, що вода, яка наповнюється, не витікає через сторону нагнітання
	Напірна лінія закрита	<ul style="list-style-type: none"> <li>• ✘ Відкрити водозабірний резервуар на стороні нагнітання</li> <li>• Прокласти напірний рукав без перегинів</li> </ul>
	Всмоктувальний шланг закритий	<ul style="list-style-type: none"> <li>• Почистити підключення на стороні всмоктування і всмоктувальний шланг</li> <li>• Прокласти всмоктувальний шланг без перегинів</li> </ul>
	Негерметичність на стороні всмоктування	Усунути негерметичність на стороні всмоктування
	Зовнішній фільтр грубого очищення (опція) засмічений	Почистити фільтр грубого очищення

## ДЕТАЛІ, ЩО ШВИДКО ЗНОШУЮТЬСЯ

На деталі, що швидко зношуються; гарантійні умови не поширюються.

Вказані компоненти відносяться до деталей, що швидко зношуються і їх може замінити лише сервісна служба OASE:

- Робоче колесо

## ЗБЕРЕЖЕННЯ ПРИСТРОЮ, В Т. Ч. ВЗИМКУ

Пристрій не морозостійкий і в умовах очікування морозу його необхідно витягнути та зберігати.

Зберігайте пристрій відповідним способом:

- Максимально спорожнити, ретельно промити і перевірити пристрій на наявність пошкоджень.

- Максимально спорожнити усі шланги, трубопроводи та під'єднання.
- Повністю очистіть прилад. Перевірте його на наявність пошкоджень та замініть пошкоджені деталі.
- Зберігайте прилад у сухому й захищеному від морозу місці.
- Забезпечте захист відкритих роз'ємів від вологи та забруднення.

## УТИЛІЗАЦІЯ



### ВКАЗІВКА

Цей пристрій заборонено утилізувати разом із побутовими відходами.

- Треба, відрізавши кабель, зробити пристрій непрацездатним і утилізувати через передбачену систему повторного використання.

## ТЕХНІЧНІ ХАРАКТЕРИСТИКИ

<b>ProMax Garden Classic</b>			<b>3000</b>	<b>4500</b>
Розрахункова напруга		В змінного струму	230	230
Розрахункова частота		Гц	50	50
Розрахункова потужність	макс.	Вт	600	900
Ступінь захисту			IP 44	IP 44
Шумова емісія		дБ(А)	78	80
Припустима температура води		°С	Від +4 до +35	Від +4 до +35
Підключення на стороні всмоктування/нагнітання	Внутрішня нарізь		G1	G1
Тиск		бар	4,1	4,4
Допустимий внутрішній тиск	макс.	бар	6	6
Потужність насоса		л/год	2900	4200
Висота подачі	Максимальна	м	41	44
Висота всмоктування		м	8	8
Мережевий кабель		Довжина	м	1,5
Розміри	Довжина		мм	354
	Ширина		мм	180
	Висота		мм	251
Вага		кг	8,7	8,9

## Перевод руководства по эксплуатации - оригинала

### О ДАННОМ РУКОВОДСТВЕ ПО ЭКСПЛУАТАЦИИ

Рады приветствовать вас в компании OASE Living Water. Приобретя данную продукцию **ProMax Garden Classic 3000/4500**, Вы сделали хороший выбор.

Перед первым использованием прибора тщательно прочитайте инструкцию по эксплуатации и ознакомьтесь с прибором. Все работы с данным прибором и на нем разрешается проводить только при соблюдении условий данного руководства по эксплуатации.

Для обеспечения правильной и безопасной эксплуатации обязательно соблюдайте инструкции по технике безопасности.

Тщательно храните данную инструкцию по эксплуатации. В случае изменения владельца, передайте ему также и инструкцию по эксплуатации.

### Символы, используемые в данном руководстве по эксплуатации

#### Предупредительные указания

Классификация предупредительных указаний в данном руководстве происходит сигнальными словами, которые отображают степень опасности.

#### ПРЕДУПРЕЖДЕНИЕ

- Обозначает возможную опасную ситуацию.
- Несоблюдение может привести к смерти или тяжелым травмам.

#### УКАЗАНИЕ

Информация, которая служит для лучшего понимания.

### Дальнейшие указания

- А Ссылка на рисунок, напр., рисунок А.
- Ссылка на другую главу.

### ОПИСАНИЕ ИЗДЕЛИЯ

#### Обзор

<input type="checkbox"/> А	ProMax Garden Classic 3000/4500
1	Ручка
2	Двухпозиционный выключатель "Вкл/Выкл"
3	Подключение напорной стороны Внутренняя резьба 30,9 мм (1")
4	Резьбовая пробка для впуска воды
5	Подключение на стороне всасывания Внутренняя резьба 30,9 мм (1")
6	Резьбовая пробка для выпуска воды
7	Корпус насоса
8	Лапка насоса
9	Корпус двигателя
10	Кабель сетевого питания
11	Корпус конденсатора

#### УКАЗАНИЕ

Устройство содержит чугун, который подвергается естественной коррозии. Это не влияет на функциональность устройства.

#### Использование прибора по назначению

ProMax Garden Classic 3000/4500, далее называемое "Устройство", разрешается использовать исключительно так, как указано ниже:

- Перекачивание и выкачивание воды из емкостей или бассейнов.
- Орошение и полив.

- Подача чистой или дождевой воды.
- Забор воды из колодцев.
  - Только для орошения и полива!
- Забор воды из емкостей для дождевой воды и цистерн.
  - Размер частиц в воде: макс. 2 мм.
- Для усиления давления воды в водопроводной линии.
  - Макс. допустимое внутреннее давление насоса на напорной стороне. 6 бар
- Эксплуатация при соблюдении технических данных.

#### **Возможное неправильное использование**

На прибор распространяются следующие ограничения:

- Не использовать длительное время (напр., для длительной циркуляции в пруду).
- Не предназначен для соленой воды.
- Подача грязной воды запрещена.
- Не подключать к системе хозяйственно-питьевого водоснабжения.
- Не предназначено для питьевой воды.
- Не разрешается использование ни для производственного, ни для промышленного назначения.
- Не использовать в контакте с химикатами, пищевыми продуктами, легковоспламеняющимися или взрывчатыми материалами.

#### **УКАЗАНИЯ ПО ТЕХНИКЕ БЕЗОПАСНОСТИ**

Дети от 8 лет и старше, а также люди с ограниченными физическими, органолептическими или ментальными возможностями, люди с небольшим опытом и объемом

знаний могут пользоваться этим устройством, находясь при этом под контролем взрослых или получив от них советы по безопасному обращению с устройством и поняв опасности при работе с ним.

Дети не должны играть с устройством.

Дети не должны чистить или ремонтировать устройство без надлежащего контроля со стороны взрослых.

#### **Электрическое соединение**

Прибор должен быть защищен посредством защитного устройства от тока повреждения с максимальным расчетным током 30 мА.

- Подсоединять прибор только в том случае, когда электрические характеристики прибора совпадают с данными источника тока. Данные прибора находятся на заводской табличке, на упаковке или в данном руководстве.
- Удлинитель и распределители (например, колодки) должны быть предназначены для использования на открытом воздухе (защищены от водяных брызг).
- Защитить разъемные соединения от попадания влаги.
- Подключать прибор только к розетке, смонтированной по инструкции.

#### **Безопасная эксплуатация**

Поврежденная линия подключения к сети должна быть

немедленно заменена силами представителя фирмы OASE или уполномоченной сервисной службы или квалифицированным специалистом-электриком, чтобы устранить опасности, связанные с электрическим ударом.

- Опасное электрическое напряжение. Вероятность смерти или серьезных травм вследствие поражения током! Прежде чем погрузить руки в воду, обязательно отключить приборы, находящиеся в воде, с напряжением >12В перем. тока или >30В пост. тока и принять меры по их защите от несанкционированного включения.
- Запрещено подвергать насос воздействию дождя, а также использовать его во влажных условиях.
- Устройство нельзя использовать, если повреждена электрическая проводка или корпус.
- Не переносить и не тянуть устройство, держа его за электрический кабель!
- Прокладку кабеля осуществлять с обеспечением защиты от повреждений и убедиться в том, что об него нельзя споткнуться.
- Открывать корпус устройства или принадлежания к нему части только тогда, если в руководстве по эксплуатации на это четко указано.
- В устройстве нужно выполнять только те работы, которые описаны в данном руководстве по эксплуатации. Если трудности в работе устройства не устраняются, тогда просим обратиться в авторизованную сервисную службу или в случае сомнения прямо к изготовителю.
- Использовать только оригинальные запасные части и оригинальные комплектующие к устройству.

- Запрещается вносить изменения в конструкцию устройства.

## УСТАНОВКА И ПОДСОЕДИНЕНИЕ

### УКАЗАНИЕ

Для уменьшения шумов в насосе соединить насос в месте стационарного монтажа с трубопроводной сетью эластичными герметичными шланговыми линиями.

### УКАЗАНИЕ

Если насос используется для усиления давления, то в этом случае нельзя превышать максимально допустимое давление в 6 бар на напорной стороне.

- Давление насоса суммируется с давлением на входе.
- Пример: Давление на входе = 1 бар, макс. давление насоса = 4,5 бар, общее давление = 5,5 бар.
- Установить насос в горизонтальном устойчивом положении в сухом месте.
  - При стационарном монтаже проследить за тем, чтобы при опорожнении насоса под сливную резьбовую пробку была поставлена приемная емкость соответствующего объема.
- По возможности установить насос выше резервуара для воды, из которого будет происходить процесс откачки. В ином случае смонтировать герметичный клапан между насосом и всасывающим шлангом.
- Использовать только напорно-всасывающие вакуумные шланги на напорной стороне и на стороне всасывания.



## УКАЗАНИЕ

Фирма OASE рекомендует:

- Всасывающую линию следует оснастить фильтром предварительной очистки, а также обратным или приемным клапаном.
- Всасывающий шланг необходимо дополнительно закрепить (напр., закрепить деревянным колышком), чтобы снять с насоса его вес.

В

- Ввинтить всасывающий и/или напорный шланг с внутренним диаметром 25,0 мм (1") к месту подсоединения.

## ЭКСПЛУАТАЦИЯ



## ПРЕДУПРЕЖДЕНИЕ

Опасность травмирования горячей водой!

**Можно получить ожог.**

- Если электроника неисправна или отсутствует подача воды со стороны всасывания, то имеющаяся в насосе вода может сильно нагреться.
- До проведения работ на устройстве отключить сетевое питание.
- С помощью главного предохранителя отсоединить насос от сети или вытянуть штекер и дать воде остыть.

## Ввод прибора в эксплуатацию

Перед первой эксплуатацией необходимо заполнить насос и удалить воздух из всасывающей линии. Удаление воздуха из всасывающей линии может длиться несколько минут.

Необходимо выполнить следующие действия:

С

1. Выкрутить резьбовую пробку для впуска воды.
2. Налить в заливное отверстие воду до края.
3. Снова вкрутить резьбовую пробку для впуска воды.
4. При необходимости открыть напорную линию.
5. Вставить сетевой штекер в розетку.
6. Включить насос.
  - Насос сразу начинает перекачивание. В выходящей воде еще присутствует воздух.

## Вывод прибора из эксплуатации

Необходимо выполнить следующие действия:

1. Выключение насоса
2. Вынуть сетевой штекер из розетки.
3. Снять давление с напорной линии путем открытия мест водозабора.
4. Также следует открыть обратный клапан, установленный во всасывающей линии.
  - После отключения возможно вытекание остатков воды через шланг из входного отверстия насоса.

Если насос будет полностью демонтирован:

D

5. Снять подсоединенные шланги на напорной и всасывающей сторонах.
6. Выкрутить резьбовую пробку для впуска воды и слить остатки воды, наклонив насос.
7. Вкрутить резьбовую пробку для впуска воды на место.
  - Обратить внимание на наличие и функциональность уплотнения.



## УСТРАНЕНИЕ НЕИСПРАВНОСТЕЙ

Данное предупредительное указание действует для всех видов работ. Исключения помечены ✎.



### ПРЕДУПРЕЖДЕНИЕ

Опасное электрическое напряжение!

**Смерть или серьезные травмы вследствие поражения током.**

**Перед началом работ:**

- Выключить прибор, вынуть сетевые штекеры и принять меры по защите прибора от несанкционированного включения.
- Прежде чем войти в воду или опустить в нее руки, обязательно отключить сетевое напряжение всех находящихся в воде устройств.

**После завершения работ:**

- Снова создать все условия для ввода в эксплуатацию.

Неисправность	Причина	Устранение неисправности
Насос не запускается	Насос выключен	Включение насоса
	Электропитание прервано	Проверить разъемные соединения
	Сработало предохранительное устройство, действующее при появлении тока утечки	Выключить насос и отсоединить от электросети Связаться с сервисной службой фирмы OASE
После короткой работы насос отключается	Устройство защиты от перегрузки выключило насос в результате перегрева	<ul style="list-style-type: none"><li>• Очистить подсоединение на стороне всасывания и всасывающую линию</li><li>• Остудить насос</li></ul>
	Засор на стороне всасывания	<ul style="list-style-type: none"><li>• Очистить входное отверстие и всасывающую линию</li></ul>
Насос не качает или качает недостаточно	Недостаточное заполнение насоса водой	Заполнить насос и убедиться, что залитая вода не вытекает на напорной стороне.
	Напорная линия перекрыта	<ul style="list-style-type: none"><li>• ✎ Открыть место водозабора на напорной стороне</li><li>• Проложить напорный шланг без изгибов</li></ul>

Неисправность	Причина	Устранение неисправности
	Всасывающая линия перекрыта	<ul style="list-style-type: none"> <li>• Очистить подсоединение на стороне всасывания и всасывающую линию</li> <li>• Проложить всасывающий шланг без изгибов</li> </ul>
	Негерметичность на стороне всасывания	Устранить негерметичность на стороне всасывания
	Засор внешнего фильтра предварительной очистки (опция)	Очистить фильтр предварительной очистки

### ИЗНАШИВАЮЩИЕСЯ ДЕТАЛИ

Гарантийное обязательство не распространяется на изнашивающиеся детали.

Следующие компоненты являются изнашивающимися деталями, которые подлежат замене сервисной службой фирмы OASE:

- Рабочее колесо

- Максимально опорожнить шланги, трубопроводы и соединения.
- Тщательно очистить устройство, проверить на наличие повреждений, заменить поврежденные детали.
- Хранить прибор в сухом виде, не допуская его замерзания.
- Открытые штекерные соединения защитить от влаги и грязи.

### ХРАНЕНИЕ НА СКЛАДЕ/ХРАНЕНИЕ В ЗИМНЕЕ ВРЕМЯ

Устройство не устойчиво к низким температурам, при ожидаемых заморозках его нужно демонтировать и убрать на хранение.

Правильное хранение устройства:

- Максимально опорожнить устройство, основательно прочистить и проверить на наличие повреждений.

### УТИЛИЗАЦИЯ



#### УКАЗАНИЕ

Не утилизировать данный прибор вместе с домашним мусором!

- Выведите устройство из работы, обрезав его кабель, и утилизируйте через предусмотренную для этого систему возврата.

## ТЕХНИЧЕСКИЕ ДАННЫЕ

<b>ProMax Garden Classic</b>			<b>3000</b>	<b>4500</b>
Расчетное напряжение		В перем. тока	230	230
Расчетная частота		Гц	50	50
Расчетная мощность	максимальная	Вт	600	900
Класс защиты			IP 44	IP 44
Шум		дБ(А)	78	80
Допустимая температура воды		°С	от +4 до + 35	от +4 до + 35
Патрубок сторона всасыва- ния / напорная сторона	Внутренняя резьба		G1	G1
Давление		бар	4,1	4,4
Допустимое внутреннее давление	макс.	бар	6	6
Производительность	максимальная	л/ч	2900	4200
Высота подачи	максимальная	м	41	44
Высота всасывания	максимальная	м	8	8
Кабель сетевого питания	Длина	м	1,5	1,5
Габариты	длина	мм	354	364
	Ширина	мм	180	180
	Высота	мм	251	251
Масса		кг	8,7	8,9

## 原版使用说明书的翻译

### 关于本手册

欢迎您购买欧亚瑟活水 (OASE Living Water) 公司产品。 购买本产品, **ProMax Garden Classic 3000/4500**是您的正确选择。

首次使用本设备之前请仔细阅读本使用说明书并熟悉本设备。 所有在本设备上的工作以及用本设备从事的工作都必须按照本说明书进行。

请务必遵守安全注意事项, 以便正确及安全地使用设备。

请妥善保管本使用说明书。 转让设备时请连同本使用说明书一起转交。

### 本使用说明书中的图标

#### 警告说明

使用表明危险程度的信号词, 将本手册中的警告说明进行分类。

#### 警告

- 表示潜在危险,
- 若不遵守, 可能导致死亡或重伤。

#### 提示

有助于更好理解的信息。

#### 更多信息

A 引用插图, 如图 A

→ 引用另一章。

## 产品介绍

### 概况

<input type="checkbox"/> A	<b>ProMax Garden Classic 3000/4500</b>
1	把手
2	打开/关闭开关
3	压出侧接头 30.9 毫米 (1") 内螺纹
4	注水螺栓
5	吸入侧接头 30.9 毫米 (1") 内螺纹
6	排水栓
7	泵壳
8	泵底座
9	电机外壳
10	电源线
11	电容器外壳

#### 提示

该设备含铁, 会经受自然腐蚀过程。但设备的功能不会受到影响。

### 按规定使用

ProMax Garden Classic 3000/4500, 后面称为“设备”, 仅允许用于以下方面:

- 对水箱或水槽进行循环泵抽送或抽出。
- 灌溉和浇水。
- 抽送清洁水或雨水。
- 从井中取水。
  - 仅用于灌溉和浇水。
- 从雨水桶或蓄水池中抽取水。
  - 水中颗粒的粒度: 最大2毫米。
- 用于增加管网中的水压。
  - 压力端泵最高许可的内压力: 6 bar
- 必须在遵守技术数据的前提下运行。

## 可能的误用

以下限制条件适用于本设备：

- 不能用于长时间操作（如在池塘里连续循环操作）。
- 不适合咸水。
- 切勿传送污水。
- 不可连接到饮用水供应。
- 不适合饮用水。
- 禁止用于商业或者工业目的。
- 禁止与化学物质、食品、易燃或者易爆物质一起使用。

## 安全说明

如果有监督人或经指导已获得有关安全使用设备的知识，了解由此可能产生的风险，本机可以由 8 岁以上的儿童，以及肢体、感官或心智能力较低或缺乏经验和知识的成人操作。

切勿让儿童玩耍本产品。

在无人监督的情况下不得让儿童进行清洁和用户维护工作。

## 电气连接

该设备必须由最大设计故障电流为 30mA 的漏电断路器提供保护。

- 只有当设备和电源供应的电气数据相符时，才能将设备连接。设备数据在铭牌上、包装上或在本手册中。
- 延长电缆和电源分配器（如接线板）必须适合露天使用（防溅）。
- 保护插头连接防潮。
- 只能将设备与正确安装的插座连接。

## 安全操作

受损的电源线必须由 OASE、授权的客户服务部或具备资格的专业电工立即进行更换，以免发生触电危险。

- 危险电压。触电可能导致重伤或死亡！入水之前，断开水中有 12 V 以上交流电压或 30 V 以上直流电压的设备，并确保不会重新通电。
- 切勿将泵暴露在雨中，也不得在潮湿的环境中使用。
- 如果电缆或壳体损坏不得操作设备。
- 不得用电缆搬提或拉扯设备。
- 铺设电缆时要注意避免损坏，并确保没有人可能被绊倒。
- 除非在本手册中有明确要求，否则不得打开设备或相关部件的外壳。
- 只执行在本手册中给予说明的工作。如果还是没有解决问题，请咨询授权服务中心，或还有疑问则联系生产商。
- 只可使用原装备件和配件。
- 切勿对设备进行技术更改。

## 安装和连接

### 提示

为了降低泵的噪声，在固定安装泵时通过柔性抗压软管将泵连接到管网。

### 提示

如果将泵用于增压，压力侧所受压力不得超过泵的最大允许内压力，6 bar。

- 泵压力与初压力相加。
- 比如：初压力 = 1 bar，泵的最大压力 = 4.5 bar，总压力 = 5.5 bar。

- 将泵水平、稳定地干燥安装。
  - 固定安装时要注意，为了排空泵在排水栓下面应可以放置一个相应大的收集容器。

- 如果尽可能将泵安装在比抽水水库更高的地方。否则在泵和抽吸软管之间安装一个耐压阀。
- 在压出侧和吸入侧只使用吸型真空软管。

### 提示

OASE 建议:

- 吸入管配有预过滤器和单向阀或底阀。
- 另外固定抽吸软管 (如与木钉绑定), 以便减轻泵的重量。

### B

- 将内径 (1") 25.0 毫米的吸入管和压出管拧紧在接头上。

## 运行

### 警告

热水的受伤风险!

**当心烫伤肢体。**

- 电子元件发生故障或吸力侧缺少水供应时, 泵中的残留水可能被急剧加热。
- 在设备上工作之前关闭电源。
- 泵通过保险丝断开电源或拔下插头, 让水冷却下来。

## 开机调试

在初次使用前必须将泵注满水并排出吸入管的空气。排出吸入管的空气可能持续几分钟。

## 故障排除

以下警告适用于所有工作。例外情况标有  $\neq$ 。

### 警告

危险电压!

**触电导致重伤或死亡。**

**开始工作之前:**

- 关闭设备, 拔下电源插头, 采取措施防止启动设备。
- 在入水或将手伸入水中之前断开水中所有设备的电源。

**结束工作之后:**

- 恢复开机的所有前提条件。

步骤如下:

### C

1. 拧出注水螺栓。
2. 往注水口中注水, 直到水满溢出。
3. 重新拧紧注水螺栓。
4. 如有必要, 打开压出管。
5. 将电源插头插入插座。
6. 启动泵。
  - 泵立即开始抽送。漏出来的水中还有空气。

## 停止使用泵

步骤如下:

1. 关闭泵
2. 拔出电源插头
3. 通过打开排水点使压出管泄压。
4. 另外, 打开吸入管内安装的止回阀。
  - 关闭后, 软管中的剩余水可能回流并通过泵的吸入口流出。

如果要泵完全拆卸:

### D

5. 拆下压出侧和吸入侧连接的软管。
6. 拧出排水栓, 通过将泵倾斜让残留水流出。
7. 重新拧入排水栓。
  - 注意密封件的存在和运作。

故障	原因	补救措施
泵不启动	泵被关断	启动泵
	供电中断	检查电气连接
	漏电断路器被触发	关闭泵，拔出电插头。与 OASE 服务部联系
短时间运行后泵自动关闭	过载保护因过热将泵关闭	<ul style="list-style-type: none"> <li>清洗吸入侧接头和吸入管</li> <li>让冷却泵</li> </ul>
	吸入侧堵塞	<ul style="list-style-type: none"> <li>清洁吸入口和吸入管</li> </ul>
泵不抽送或抽送不足	泵未注入足够的水	给泵注水并保证注入的水不会从压出侧流走
	密闭压出管	<ul style="list-style-type: none"> <li>✓ 打开压出侧的排水点</li> <li>不能将压出管扭曲铺设</li> </ul>
	密闭吸入管	<ul style="list-style-type: none"> <li>清洗吸入侧连接和吸入管</li> <li>不能将吸入软管扭曲铺设</li> </ul>
	吸入侧泄漏	清除吸入侧泄漏
	外部预过滤器（可选）堵塞	清洗预过滤器

### 磨损件

易损件不在保修范围之内。

以下组件是易损件，只能由 OASE 服务人员更换：

- 叶轮

- 尽可能排空所有的软管、管道和接头。
- 彻底清理机器，检查是否损坏，如有损坏部件则对其进行更换。
- 设备需干燥不冷冻存放。
- 防止打开的插座连接受潮和脏污。

### 存放/过冬

该机器不具备防冻保护，必须在严寒到来之前进行拆除和贮藏。

请如此正确放置机器：

- 将设备尽可能排空，进行彻底清洗并检验是否有损坏。

### 丢弃处理



#### 提示

本设备不得按生活垃圾进行废弃处理。

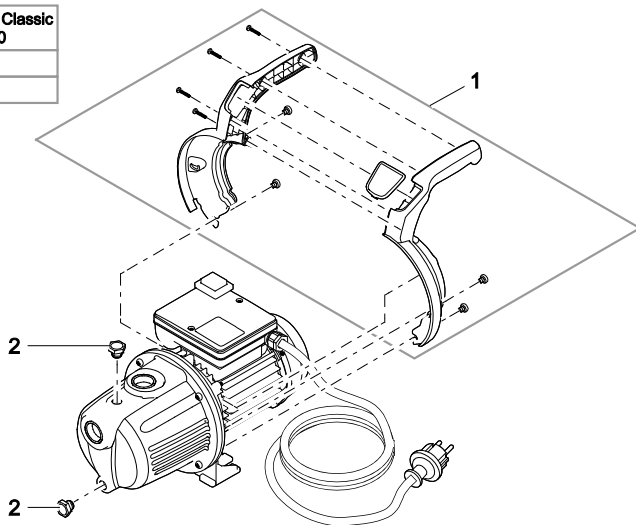
- 剪断电线使本设备无法再使用，并通过专门的回收系统进行废弃处理。

## 技术数据

<b>ProMax Garden Classic</b>			<b>3000</b>	<b>4500</b>
额定电压		V AC	230	230
额定频率		Hz	50	50
额定功率	最大	W	600	900
防护等级			IP 44	IP 44
空气传播噪声		dB(A)	78	80
允许水温		°C	+4 ... +35	+4 ... +35
吸入侧/压力侧接头	内螺纹		G1	G1
压力		bar	4.1	4.4
允许的内压力	最大	bar	6	6
输送量	最大	l/h	2900	4200
输送高度	最大	m	41	44
吸入高度	最大	m	8	8
电源线	长度	m	1.5	1.5
尺寸	长度	mm	354	364
	宽度	mm	180	180
	高度	mm	251	251
重量		kg	8.7	8.9



ProMax Garden Classic 3000/4500	
Pos.	
1	44602
2	44601



POX0034



**OASE GmbH · [www.oase-livingwater.com](http://www.oase-livingwater.com)**

**Tecklenburger Straße 161 · 48477 Hörstel · Postfach 20 69 · 48469 Hörstel · Germany**



4392/08-16