

Automatický přečerpávací box určený pro splaškové a odpadní vody, vybavený dvěma celonerezovými čerpadly BESTINOX 1500 s dvojitou ucpávkou.



## Konstrukční charakteristiky

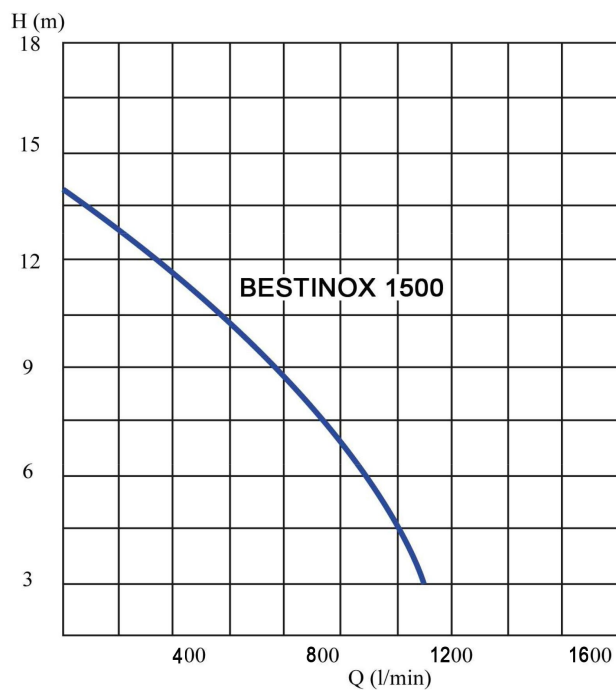
- polyetylenová korozivzdorná nádrž 750 l
- plastový poklop se závitem pro snadný přístup k čerpadlu
- jednoduchá demontáž čerpadla z boxu
- box je kompletně vybaven včetně elektrokabeláže

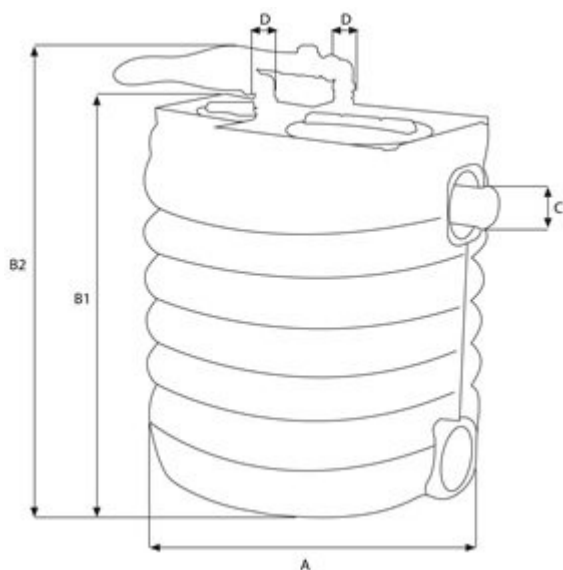
## Použití

- odpadní kapaliny pro domácnost i průmysl
- čerpání odpadních i dešťových vod
- maximální teplota média 40°C

## Čerpadla BESTINOX 1500

- stupeň krytí IP 68
- třída izolace B
- jednofázové provedení se dvěma kondenzátory
- tepelná ochrana ve vinutí motoru
- rychlost otáček 2850 ot./min
- flexikabel 10 m Ho7RNF
- verze s plovákovým spínačem
- těleso čerpadla z nerezové oceli AISI 304
- oběžné kolo z nerezové oceli AISI 304
- hřídel z nerezové oceli
- speciální dvojitá mechanická ucpávka keramika/uhlík, křemík/křemík
- rukojeť a sací těleso z nerezové oceli AISI 304





<b>Typ:</b>	SUMOBX 750/Best Inox 1500-2
<b>Příkon:</b>	1500 W
<b>Q max:</b>	60000 l/h
<b>Dopravní výška:</b>	14.5 m
<b>Napětí:</b>	230 V
<b>Max. teplota:</b>	40 °C
<b>Délka kabelu:</b>	10 m
<b>Rozměry A:</b>	1100 mm
<b>Rozměry B:</b>	1350 mm
<b>Rozměry B1:</b>	1160 mm
<b>Rozměry C:</b>	110 mm
<b>Rozměry D:</b>	63 mm
<b>Připojení:</b>	2"
<b>Objem nádoby:</b>	750 l